

# APRO

**ОБПРИСКУВАЧ АКУМУЛЯТОРНИЙ**

S 20



**ІНСТРУКЦІЯ З ЕКСПЛУАТАЦІЇ**



## ЗМІСТ

1. Заходи безпеки.....	5
2. Опис і принцип роботи.....	6
3. Технічні характеристики.....	8
4. Комплектація.....	8
5. Підготовка виробу до використання.....	9
6. Технічне обслуговування виробу .....	9
7. Зберігання, транспортування.....	10
8. Утилізація.....	10

### Шановний Покупець!

Дякуємо за придбання інструменту «APRO», що відрізняється прогресивним дизайном і високою якістю виконання. Придбаний Вами інструмент відноситься до лінійки Power E system, що поєднує більш ніж 20 інструментів. Ми сподіваємося, що наша продукція стане Вашим помічником на довгі роки.

Перед оформленням покупки акумуляторного оприскувача S 20 TM «APRO» вимагайте перевірки його працездатності пробним підключенням та відповідності комплектності.

Перед експлуатацією акумуляторного оприскувача уважно вивчіть Інструкцію з експлуатації та дотримуйтесь заходів безпеки при роботі.

Переконайтеся, що гарантійний талон повністю та правильно заповнений. В процесі експлуатації дотримуйтесь вимог Інструкції з експлуатації (Технічного паспорту).

Оприскувач застосовується для ефективної хімічної обробки сільсько-господарських культур, фруктових садів; для зрошення, живлення і захисту рослин, також може використовуватися для миття вікон, стін та з іншою метою де потрібен розпил водних розчинів.

Оприскувач акумуляторний S 20 TM «APRO» має багато переваг: великий об'єм баку для розчину, тривалий робочий цикл, висока продуктивність, надійна герметичність, потужна робота насоса при економній витраті електроенергії, гарантійне сервісне обслуговування.

Уважно вивчіть дану Інструкцію з експлуатації, в тому числі пункт 1 «Заходи безпеки». Тільки таким чином Ви зможете навчитися правильно поводитися з інструментом і уникнете помилок і небезпечних ситуацій.

Оприскувач акумуляторний S 20 TM «APRO» (далі - виріб), за своєю конструкцією та експлуатаційними характеристиками відповідає вимогам нормативних документів України, а саме:

Технічного регламенту безпеки машин, затвердженого ПКМУ від 30 січня 2013 р. № 62;

ДСТУ EN ISO 19932-1:2015 (EN ISO 19932-1:2013, IDT; ISO 19932-1:2013, IDT);

ДСТУ EN 60335-1:2017 (EN 60335-1:2012; A11:2014; AC:2014; A13:2017, IDT; IEC 60335-1:2010, MOD);

ДСТУ EN 55014-1:2016 (EN 55014-1:2006; EN 55014-1:2006/A1:2009;

EN 55014-1:2006/A2:2011, IDT);

ДСТУ EN 55014-2:2017 (EN 55014-2:2015, IDT; CISPR 14-2:2015, IDT);

Технічного регламенту обмеження використання деяких небезпечних речовин в електричному та електронному обладнанні, затвердженого ПКМУ від 10 березня 2017 р. № 139



**УВАГА! Порушення вимог цієї інструкції може призвести до погіршення самопочуття та загального стану здоров'я, травм, отруєнь. У випадку недотримання наведених інструкцій виробник не несе відповідальності за наслідки. Пам'ятайте, ваша безпека - ваша відповідальність.**



## 1. ЗАХОДИ БЕЗПЕКИ

### 1.1. Загальні вимоги безпеки

1.1.1. Опрыскувач належить до електроприладів з живленням від акумулятора, що вимагає обов'язкового дотримання загальних заходів електробезпеки при роботі з ним. Не використовуйте для зарядження акумулятора невідповідні зарядні пристрої.

Для уникнення ураження електричним струмом не відкривайте кришку зарядного пристрою. Виконуйте правила експлуатації виробника акумуляторів. Поза приміщеннями користуйтеся вологозахисними подовжувачами, призначеними для роботи на вулиці. Подовжувачі необхідно розмотувати на повну їх довжину.

1.1.2. Не давайте дітям використовувати або гратися розпилювачем та іншими деталями опрыскувача.

1.1.3. Забороняється працювати з опрыскувачем особам у нетверезому стані та особам, які приймають препарати, що обмежують їх здатність концентруватися.

1.1.4. Використовуйте при роботі з опрыскувачем робочий одяг з головним убором та засоби особистого захисту органів дихання, очей, рук.

1.1.5. Використовувати опрыскувач тільки в зонах з достатньою вентиляцією.

1.1.6. Для надійної та безпечної роботи пристрою:

- використовуйте тільки ті аксесуари або пристосування, які вказані в цій Інструкції з експлуатації або в каталозі ТМ «APRO»;
- ремонт пристрою має здійснюватися виключно в уповноваженому сервісному центрі ТМ «APRO» з використанням тільки оригінальних запасних частин ТМ «APRO».

### 1.2. Спеціальні вимоги безпеки

1.2.1. Заборонено проводити обпрыскування розчинами з хімічними речовинами особам хворим на алергію або з захворюваннями шкіри. Під час підготовки хімічних розчинів, при роботі з хімічними засобами захисту рослин обов'язково використовуйте спеціальний захисний одяг (гумові або полімерні: чоботи, рукавиці, плащ, капелюх; окуляри та респіратор або захисну маску на обличчя). Роботу з хімічними речовинами не слід проводити на голодний шлунок, а під час роботи забороняється вживати їжу, пити і курити. У разі отруєння необхідно звернутися за медичною допомогою.

1.2.2. Не можна розбризкувати хімічні розчини поблизу великого скупчення людей, під час сильного вітру та проти вітру.

1.2.3. При роботі з хімічними речовинами дотримуватись інструкції виробника хімічних речовин:

- залишки робочих розчинів забороняється виливати у водойми або в біологічні очисні споруди. (ці зауваження стосуються дій по виливанню води після ополіскування ємності та інших вузлів опрыскувача);
- добре вимити опрыскувач після кожного використання і перед виконанням сервісного обслуговування. Опрыскувач зберігати в чистому вигляді, а в зимовий період не залишати рідину у баку та штанзі;
- суворо забороняється використовувати опрыскувач для розпилення небезпечних рідин нагрітих до температури вище 30 °С, кислот, луг, легкозаймистих рідин (наприклад, бензин, розчинники) тощо;

- суворо заборонено занурювати панель керування або весь обприскувач у воду, щоб набрати води в ємність або почистити обприскувач;
  - суворо забороняється використовувати розчини з порошковими речовинами, які не розчиняються у воді;
  - після розпилення хімічних засобів залити в ємність трохи чистої води і розбризкувати її протягом 2-3 хвилин, щоб прочистити від хімікатів і злити всю рідину з обприскувача, інакше насос або насадка можуть бути пошкоджені.
- 1.2.4. Категорично забороняється зберігати обприскувач з повністю розрядженою батареєю.
- 1.2.5. Забороняється користуватися обприскувачом при мінусових температурах.
- 1.2.6. Непрацюючі батареї не викидати, а спеціально утилізувати.
- 1.2.7. Забороняється зберігати обприскувач в положенні опорою догори з метою збереження працездатності акумулятора.

## 2. ОПИС І ПРИНЦИП РОБОТИ

### 2.1. Призначення виробу

2.1.1. Обприскувач акумуляторний S 20 TM «APRO» призначений для розпилення рідких, що не містять розчинників пестицидів, гербіцидів, добрив, рідини для миття вікон і стін, автомобільного полірування та автомобільного консервування та з іншою метою, де потрібен розпил водних розчинів. Обприскувач призначений для приватного користування на присадибні садово-городніх ділянках, ділянках садівників-любителів, приватних теплицях, спеціалізованих приміщеннях. Обприскувач має багато переваг: немає необхідності ручного підкачування (тиск створюється насосом мембранного типу, який працює від акумуляторної батареї), великий об'єм баку для розчину, тривалий робочий цикл, висока продуктивність, надійна герметичність, потужна робота насоса при економній витраті заряду акумуляторної батареї, гарантійне сервісне обслуговування.

2.1.2. Виріб повинен експлуатуватися в інтервалі робочих температур від плюс 5 °С до плюс 40 °С, відносною вологістю повітря не більше 80% і відсутністю прямої дії атмосферних опадів і надмірної запиленості повітря.

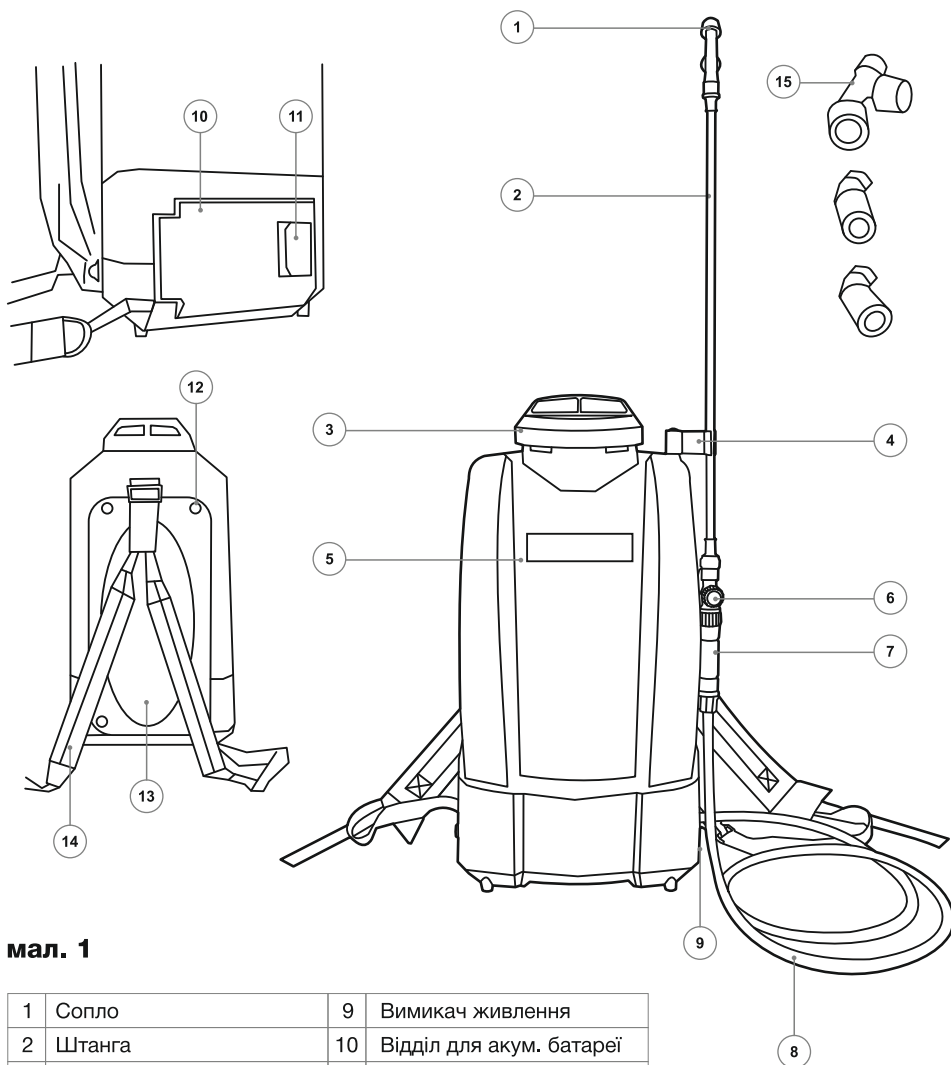
2.1.3. У зв'язку з постійною діяльністю щодо вдосконалення виробу, виробник залишає за собою право вносити в його конструкцію незначні зміни, які не відображені в Інструкції з експлуатації (Технічному паспорті) та не впливають на ефективну і безпечну роботу інструменту.



**УВАГА! З огляду на можливу небезпеку для життя, обприскувачом дозволяється розпорошувати тільки дозволені виробником рідкі речовини. Забороняється розпорошувати кислоти, дезінфікуючі препарати та засоби для просочення. Якщо виробники інсектицидів, гербіцидів, фунгіцидів та інших рідких препаратів для обприскування передбачають особливі заходи безпеки при їх розпилюванні, то ці заходи необхідно виконувати. Відповідно до законодавства про застосування засобів захисту рослин і миючих засобів дозволяється застосовувати тільки дозволені до використання (та придбані тільки в спеціалізованому магазині).**

## 2.2. Склад виробу

Загальний вид та склад виробу наведений на мал. 1.



мал. 1

1	Сопло	9	Вимикач живлення
2	Штанга	10	Відділ для акумуляторної батареї
3	Кришка бака	11	Засувка
4	Тримач штанги	12	Болт
5	Бак	13	М'яка підкладка
6	Важіль	14	Наплічні ремені
7	Рукоятка	15	Насадки
8	Шланг		

### 3. ТЕХНІЧНІ ХАРАКТЕРИСТИКИ

Модель	S 20
Номінальна напруга, В	20
Рекомендований тип акумуляторної батареї	Літій-іонна (Li-ion), APRO серії Power E system
Тиск, бар	3
Об'єм бака, л	15
Довжина шланга, см	170
Довжина штанги, см	57,5
Витрата рідини, л/хв	1
Отвір розпилювача, мм	1,6

Вироби ТМ «APRO» відповідають вимогам стандартів і технічних умов, вказаним у сертифікатах відповідності та (або) деклараціях відповідності технічним регламентам. Виріб, який відслужив свій строк, приладдя та упаковку слід здавати на екологічно чисту утилізацію (рециркуляцію) відходів.

### 4. КОМПЛЕКТАЦІЯ

Обприскувач акумуляторний S 20	1 шт.
Інструкція з експлуатації	1 шт.
Гарантійний талон	1 шт.
Шланг	1 шт.
Наплічний ремінь	1 шт.
Насадка	1 шт.
Штанга	1 шт.
Ручка з важелем	1 шт.
Пакувальна коробка	1 шт.

Виробник залишає за собою право на внесення змін у технічні характеристики та комплектацію виробу без попереднього повідомлення.

## **5. ПІДГОТОВКА ТА ВИКОРИСТАННЯ ВИРОБУ**

5.1. Перед початком роботи повністю зарядіть батарею відповідним зарядним пристроєм (не має в комплектації).

5.2. Щоб підготувати оприскувач до роботи:

- встановіть обрану розпилювальну насадку;
- встановіть трубку на рукоятку з важелем;
- підключіть шланг до вихідного штуцера бака і до рукоятки з важелем;
- зберіть і закріпіть необхідним чином наплічні ремені;
- відкрутіть кришку, залийте у бак до 3 літрів чистої води і закрутіть кришку;
- встановіть акумуляторну батарею в відповідне місце акумуляторного відсіку;
- увімкніть оприскувач вимикачем, натисніть на важіль та переконайтеся в герметичності з'єднань оприскувача та трубки, перевірте якість розпилення рідини. При необхідності затягніть з'єднання до ущільнення.
- від'єднайте акумуляторну батарею (не має в комплектації);
- злийте воду, залийте підготовлений до роботи розчин.
- встановіть акумуляторну батарею;
- виконайте необхідні дії по розпорошенню розчину, для режиму тривалої роботи використовуйте важіль;
- контролюйте рівень заряду батареї по індикатору;
- якщо оприскувач не використовується, вимкніть його вимикачем (переключіть його в положення «0»), щоб уникнути непотрібних витрат електроенергії і розряду батареї.
- після закінчення робіт вимкніть його вимикачем (переключіть його в положення «0»), злійте розчин, залийте приблизно 2-3 літри води, обполосніть бак і виконайте промивання системи протягом однієї-двох хвилин, злийте воду, витягніть акумуляторну батарею;

Не допускається використання оприскувача при температурі навколишнього середовища вище +45 °С і нижче +5 °С.

## **6. ТЕХНІЧНЕ ОБСЛУГОВУВАННЯ ВИРОБУ**

### **6.1. Загальні вказівки**

Щоб уникнути пошкоджень, для забезпечення довговічності та надійного виконання функцій виробу, необхідно регулярно виконувати описані далі роботи з технічного обслуговування.

Гарантійні претензії приймаються тільки при правильному і регулярно виконанні робіт. При недотриманні цих вимог підвищується небезпека травмування! Користувач виробу може виконувати тільки роботи з догляду та технічного обслуговування, які описані в цій Інструкції з експлуатації. Всі інші роботи повинні виконуватися тільки в спеціалізованих майстернях ТМ «APRO».

6.2. Порядок технічного обслуговування виробу

6.2.1. Регулярно виконуйте зовнішній огляд деталей на відсутність пошкоджень. Не працюйте несправним виробом.

6.2.2. Перед тривалою перервою в експлуатації та зберіганні, очищуйте виріб від пилу та бруду без застосування агресивних до пластмаси, гуми та металів очисників. Зберігайте виріб у сухому приміщенні.



**УВАГА! Виріб слід чистити тільки трохи вологою протира- льною тканиною! Не використовуйте їдкі очисники, які можуть пошкодити металеві, пластмасові та гумові частини виробу!**

Для того щоб, інструмент працював довго й надійно - ремонтні, сервісні та регульовальні роботи повинні проводитися тільки фахівцями в сервісних центрах ТМ «APRO».

## 7. ЗБЕРІГАННЯ, ТРАНСПОРТУВАННЯ

7.1. Виріб, очищений від пилу та бруду, повинен зберігатися в упаковці підприємства-виробника в сухих провітрюваних приміщеннях при температурі навколишнього середовища від -5 °С до +40 °С, з відносною вологістю повітря не більше 80% і відсутністю прямого впливу атмосферних опадів. Упаковка повинна зберігатися до закінчення гарантійного строку експлуатації виробу.

7.2. Транспортування виробу проводиться в закритих засобах пересування відповідно до правил перевезення вантажів, що діють на транспорті даного виду.

## 8. УТИЛІЗАЦІЯ

Не викидайте виріб, приналежності й упаковку разом з побутовим сміттям. Виріб, якій відслужив свій строк, слід здавати на екологічно чисту утилізацію (рециркуляцію) відходів на підприємства, що відповідають умовам екологічної безпеки.



**УВАГА! Ремонт, модифікація і перевірка електроінструментів ТМ «APRO» повинні проводитися тільки в авторизованих сервісних центрах ТМ «APRO». При використанні або техобслуговуванні інструменту завжди слідкуйте за виконанням усіх правил та норм безпеки.**

ДЛЯ НОТАТОК

---



---



---



---



---



---



---



---





Прийняття претензій споживачів:  
ТОВ «Аврора-трейд Україна», м. Харків, вул. Клочківська, 244.  
Гаряча лінія: 0 800 307 207. Виробник: Нінбо Ляньє Електрик  
Еплаенсіс Ко. ЛТД, за адресою Цьенхоучен вілладж, Юнлон  
таун, Нінбо, Чжецзян. Виготовлено в КНР 2024 р.



## **ОФИЦИАЛЬНЫЙ ДИЛЕР В УКРАИНЕ:**

[storgom.ua](http://storgom.ua)

## **ГРАФИК РАБОТЫ:**

Пн. – Пт.: с 8:30 по 18:30

Сб.: с 09:00 по 16:00

Вс.: с 10:00 по 16:00

## **КОНТАКТЫ:**

+38 (044) 360-46-77

+38 (066) 77-395-77

+38 (097) 77-236-77

+38 (093) 360-46-77

Детальное описание товара:

<https://storgom.ua/product/apro-207418.html>

Другие товары:

<https://storgom.ua/akkumulyatornyye-opryskivateli.html>