

APRO

ТРИМЕР БЕНЗИНОВИЙ

BT 1700 / BT 1900 / BT 2000



ІНСТРУКЦІЯ З ЕКСПЛУАТАЦІЇ

ЗМІСТ

1. Основні відомості про виріб	4
2. Вимоги безпеки	5
3. Комплектація	7
4. Технічні характеристики	8
5. Будова пристрою	9
6. Збирання тримеру	10
7. Використання тримера	11
8. Технічне обслуговування і ремонт	14
9. Зберігання і утилізація	15
10. Можливі несправності	17
11. Гарантії виробника (постачальника).....	18

Шановний Покупець!

Дякуємо за придбання бензоінструменту торгової марки APRO. Вся продукція APRO спроектована та виготовлена з урахуванням найвищих вимог до якості виробів.

При покупці тримера бензинового APRO переконайтеся, що в талоні на гарантійний ремонт поставлено штамп магазину, дату продажу та підпис продавця, а також вказано модель та серійний номер виробу.

Перед увімкненням уважно вивчіть цей посібник. Під час експлуатації дотримуйтесь вимог цього посібника, щоб забезпечити оптимальне функціонування обладнання та продовжити термін його служби.

Комплексне повне технічне обслуговування та ремонт в обсязі, що перевищує перераховані цим керівництвом операції, повинні проводитись кваліфікованим персоналом на спеціалізованих підприємствах. Встановлення та необхідне технічне обслуговування здійснюється користувачем і допускається тільки після вивчення даного посібника з експлуатації.

Придбаний Вами бензиновий тример може мати деякі відмінності від цього посібника, пов'язані зі зміною конструкції, що не впливають на умови його монтажу та експлуатації.

1. ОСНОВНІ ВІДОМОСТІ ПРО ВИРІБ

1.1. Бензиновий тример (далі - бензотример) призначений тільки для скошування трави та підрівнювання країв газонів. Будь-яке інше використання, як наприклад, підрізування густого чагарника, живоплоту або скошування рослинності на великих необроблених площах, вважається таким, що не відповідає призначенню.

Виробник/постачальник не несе відповідальності за пошкодження, викликані неналежним використанням бензотримера. Ризик несе винятково користувач. Використання за призначенням передбачає дотримання інструкцій з експлуатації, а також вимог щодо перевірки та технічного обслуговування.

1.2. Бензотример - інструмент, який використовує як привод одноциліндровий двотактний бензиновий двигун внутрішнього згоряння. Колінчастий вал, що приводиться в обертання поворотно-поступальними рухами поршня двигуна, передає момент, що крутить, через муфту зчеплення на вал, розташований в алюмінієвій штанзі. Внизу на штангу кріпиться корпус вихідного редуктора. У редукторі обертання з валу передається парєю конічних шестерень на вихідний шпindel. На шпindel кріпиться робочий орган бензотримера. Робочим органом бензотримера є: ніж - для косіння жорсткішої порослі або головка ріжуча з ліскою. Двигун працює на паливі із суміші неетилованого бензину з октановим числом не менше 92 та спеціальної олії для 2-тактних двигунів. Він оснащений мембранним карбюратором та електронною системою запалювання. Для запуску двигуна служить ручний стартер та ручний насос (праймер) для попереднього підкачування палива в карбюратор. Верхнє розташування двигуна дозволяє працювати бензотримером в умовах високої вологості трави.

Органи управління бензотримера розташовані на двигуні (важіль повітряної заслінки, праймер і рукоятка стартера) та на правій рукоятці (клавша захисту від

мимовільного пуску, важіль управління дросельною заслінкою та вимикач запалювання).

Бензотримери APRO відповідають стандарту ДСТУ EN 11806-1 та ДСТУ EN 28662-1-20014; технічному регламенту безпеки машин, постанова КМУ №62 від 30.01.2013 р.

Вироби ТМ «APRO» відповідають вимогам стандартів і технічних умов, вказаним у сертифікатах відповідності та (або) деклараціях відповідності технічним регламентам.

1.3. Дані моделі призначені для роботи в умовах помірного клімату при температурі від +10 до +40°C та відносній вологості повітря не більше 80%.

1.4. Транспортування бензотримера здійснюється в закритих транспортних засобах відповідно до правил перевезення вантажів даного виду.

2. ВИМОГИ БЕЗПЕКИ

2.1. Підготовка до роботи

Дотримуйтесь належних запобіжних заходів. Перед роботою уважно вивчіть цей посібник з експлуатації.

Перед кожним використанням уважно перевіряйте бензотример на відсутність пошкоджень та витоків палива. Щоб запобігти травм оператора, сторонніх осіб, а також поломки бензотримера, перевірте правильність встановлення та надійність кріплення всіх елементів бензотримера, особливо ріжучих.

Ретельно перевірте територію, де буде здійснюватися робота. Видаліть сміття, яке може потрапити під ріжучу ліску або лезо ножа. Видаліть всі сторонні предмети, які можуть бути відкинуті ріжучою ліскою або ножем під час роботи бензотримера.

Для зменшення ризику травм, внаслідок ураження предметами, що вилітають з-під бензотримера, не дозволяйте знаходитись стороннім особам, особливо дітям, а також домашнім тваринам на відстані менше 15 метрів від місця роботи.

2.2. Робота з паливною сумішшю



УВАГА! Бензин легкозаймиста, пожежонебезпечна речовина, а його пари вибухонебезпечні. Тому дотримуйтесь наступних запобіжних заходів:

Зберігайте паливну суміш (суміш бензину з олією) лише у спеціальних каністрах, призначених для зберігання хімічно активних речовин.

Перед заправкою зупиніть двигун і дайте йому охолонути. Кришку паливного бака відкривайте обережно, для вирівнювання тиску всередині та зовні паливного бака. Не доливайте паливо під час працюючого або гарячого двигуна.

Пари бензину дуже токсичні. Готуйте паливну суміш і заливайте її в паливний бак у чистому місці, що добре провітрюється, на безпечній відстані від джерел іскор та вогню. Не куріть при роботі з бензином.

Видаліть залишки пролітої паливної суміші ганчіркою.

Не запускайте двигун до повного випаровування залишків паливної суміші з поверхні.

Перед запуском двигуна відійдіть від місця заправки бензотримера паливною сумішшю на відстань не менше, ніж 3 м.

2.3. При проведенні робіт

Не запускайте двигун у закритих приміщеннях. Вихлопні гази містять чадний газ, який є небезпечним для здоров'я. Працюйте бензотримером лише на відкритому повітрі.

Використовуйте захисні окуляри та навушники для захисту органів слуху під час роботи. Під час роботи в умовах високої концентрації пилу використовуйте захисну маску (респіратор).

ЗАБОРОНЯЄТЬСЯ працювати босоніж або у відкритому взутті. Одягайте міцне взуття на гумовій підшві. Рекомендується використовувати рукавички та довгі штани.

ЗАБОРОНЯЄТЬСЯ використовувати бензотример без встановленого захисного кожуха, при неправильній установці головки з ріжучою ліскою або ножа, а також, якщо довжина волосіні перевищує робочу довжину, яка обмежена розмірами захисного кожуха, а також використовувати волосінь більшого, ніж діаметр, що рекомендується.

ЗАБОРОНЯЄТЬСЯ використання як ріжучого елемента волосіні з металевим армуванням, проводів, тросів тощо.

ЗАБОРОНЯЄТЬСЯ торкатися головки з ріжучою ліскою або ножа під час роботи тримера і намагатися їх зупинити.

Переконайтеся, що при запуску двигуна головка з ріжучою ліскою або ніж не торкаються поверхні, що обробляється.

Використовуйте бензотример тільки у світлий час доби або при гарному штучному освітленні.

Під час запуску двигуна зберігайте стійке положення.

У процесі роботи тримайте бензотример двома руками за ручку управління.

Бензотример комплектується плечовим або ранцевим ременем, у процесі роботи його необхідно використовувати. Плечовий ремінь сприймає на себе основну вагу двигуна.

Щоб уникнути опіків, не торкайтеся двигуна або глушника. Ці вузли двигуна в процесі роботи сильно нагріваються і залишаються гарячими деякий час після зупинки двигуна.

Завжди зупиняйте двигун при перервах у роботі або при переході з однієї ділянки, що обробляється на іншу.

У разі ударів об сторонні предмети негайно зупиніть двигун і перевірте пошкодження бензотримера. Усуньте пошкодження перед використанням бензотримера. Не використовуйте бензотримери з пошкодженими або відсутніми частинами та елементами.

Завжди зупиняйте двигун бензотримера перед обслуговуванням, ремонтом, заміною голівки з ріжучою ліскою або ножем.

Для зменшення небезпеки пожежі замінійте несправний глушник, очищайте поверхню двигуна та глушника від залишків трави, слідів мастила та вуглецевих відкладень.

2.4. При роботі різальним ножем

При роботі бензотримера з різальним ножем завжди використовуйте плечовий ремінь. Категорично забороняється піднімати ріжучий ніж, що обертається, на висоту більше 70 см від поверхні землі.

При роботі дотримуйтеся особливої уваги, щоб виключити контакт ріжучого ножа з твердими сторонніми предметами (камінням, поверхнею землі, корінням тощо).

При використанні ріжучого ножа товщина рослин, що зрізаються, не повинна перевищувати 13 мм, в іншому випадку може відчуватися різка віддача і пошкодження валу або редуктора.

ЗАБОРОНЯЄТЬСЯ зупиняти ніж, що обертається, за допомогою інших предметів, що може призвести до пошкодження валу або редуктора.

Існує небезпека травмування гострою поверхнею ріжучого ножа при його обертанні. Будьте уважні до моменту повної зупинки ріжучого ножа.

При випадковому ударі ріжучим ножом у процесі роботи о сторонній предмет негайно зупиніть двигун та перевірте наявність пошкоджень.

Категорично ЗАБОРОНЯЄТЬСЯ використовувати бензотриммер із зігнутим, що мають тріщини або тупим різальним ножом.

ЗАБОРОНЯЄТЬСЯ заточувати ріжучий ніж. Заточення ножа може призвести до його вигину та неправильного центрування, що збільшує небезпеку травм. Замініть тупий ріжучий ніж.

ЗАБОРОНЯЄТЬСЯ використовувати бензотриммер із встановленим ріжучим ножом для підрівнювання країв газону.

У разі виникнення підвищеної вібрації негайно зупиніть двигун. Підвищений рівень вібрації є ознакою несправності бензотриммера. Перед продовженням роботи перевірте наявність та надійність затягування болтів та гайок. У разі потреби відремонтуйте або замініть несправні частини тримера. Остерігайтеся можливих травм рук, ніг та голови.

3. КОМПЛЕКТАЦІЯ



Увага! В комплект поставки входять 2 окремих ящика з комплектуючими тримера.

Комплектація може змінюватися/відрізнятися в залежності від моделі тримера.

Продукція ТМ «APRO» постійно вдосконалюється і, у зв'язку з цим, можливі зміни, що не порушують основні принципи управління, зовнішній вигляд, конструкцію, комплектацію та оснащення виробу, так і зміст цього керівництва без повідомлення споживачів. Всі можливі зміни спрямовані тільки на покращення і модернізацію виробу.

Перший (довгий) ящик містить:

Штанга з встановленим валом	1 шт.
Редуктор	1 шт.
Кріплення	1 шт.

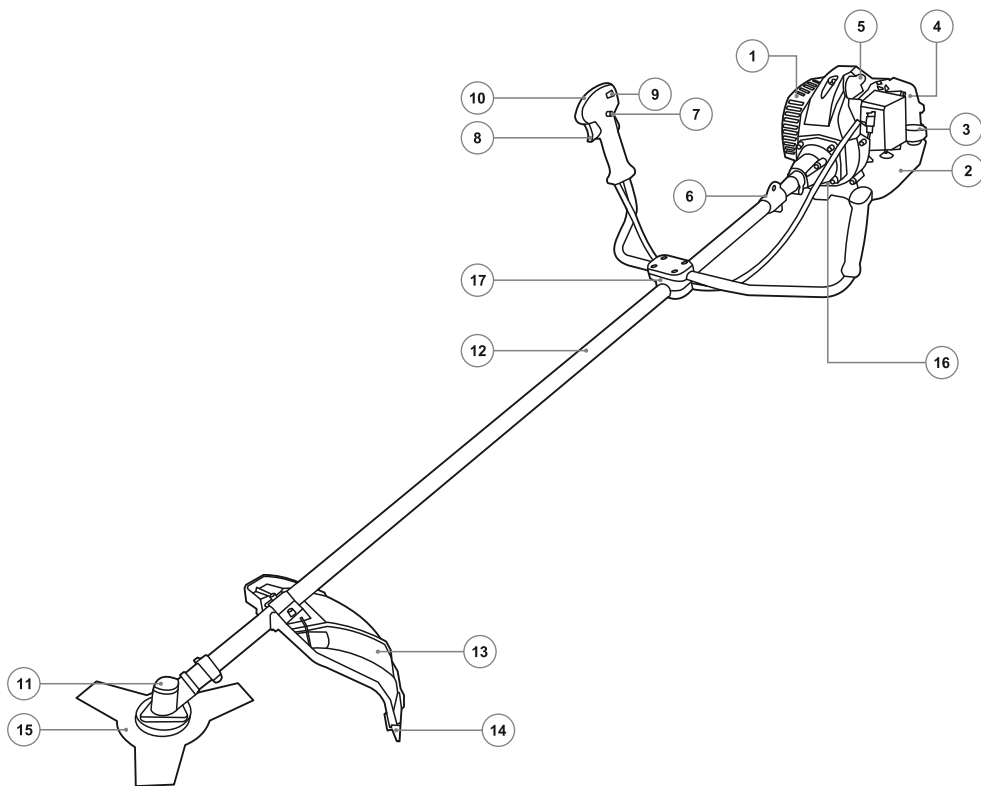
Другий (прямокутний) ящик містить:

Двигун	1 шт.
Захисний кожух	1 шт.
Рукоятки (ліва/права)	2 шт.
Ємність для змішування паливної суміші	1 шт.
Ріжуча головка	1 шт.
Ріжучий ніж (в залежності від комплектації)	1 шт.
Наплічний ремінь (в залежності від комплектації)	1 шт.
Інструкція з використання	1 шт.

4. ТЕХНІЧНІ ХАРАКТЕРИСТИКИ

Модель	BT 1700	BT 1900	BT 2000
Тип двигуна	2-х тактний з повітряним охолодженням		
Потужність двигуна, Вт	1700	1900	2000
Робочий об'єм двигуна, см ³	42,7	51,7	51,7
Швидкість обертання об/хв	8000	8500	8500
Ємність паливного баку, л	1,2	1,2	1,2
Макс. ширина скошування ліскою, мм	420	420	420
Макс. ширина скошування ножем, мм	254	254	254
Діаметр ліски, мм	2,4	2,4	2,4
Рівень вібрації на рукоятках м/с ²	7,5	7,5	7,5
Рівень шуму, дБ(А)	94	110	116
Паливо	Паливна суміш бензина АІ-92 з мастилом для 2-х тактних двигунів		
Карбюратор	Мембранного типу		
Вага двигуна / штанги, кг	6,3 / 1,1	7,7 / 1,1	7,7 / 1,1

5. БУДОВА ПРИСТРОЮ



мал.1

1	Корпус двигуна	9	Вимикач запалювання
2	Паливний бак	10	Фіксатор обертів двигуна
3	Кришка паливного баку	11	Редуктор вихідний
4	Повітряний фільтр	12	Штанга валу
5	Свічка запалювання	13	Захисний кожух
6	Кріплення наплічного ременя	14	Ніж відсічки ліски
7	Клавіша захисту від випадкового увімкнення	15	Ніж ріжучий
8	Важіль управління дросельною заслінкою	16	Корпус муфти зчеплення
		17	Муфта рукоятки керування

6. ЗБИРАННЯ ТРИМЕРУ



УВАГА! Фото носять ілюстративний характер та можуть не повністю збігатися із вашою моделлю бензотримера.

6.1. Кріплення до двигуна штанги валу

З'єднайте корпус муфти зчеплення (мал.2 поз.2) та корпус двигуна (мал.2 поз.1). При цьому шліцева втулка з'єднує вихідний шпindelь двигуна з валом.

Отвори в корпусі двигуна повинні збігатися з отворами в корпусі муфти зчеплення, затягніть гвинти, що фіксують, шестигранним ключем.

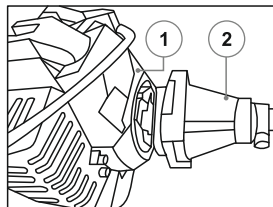
6.2. Встановлення J-подібного (велосипедного типу) рукоятки

З'єднайте праву та ліву частини J-подібної рукоятки та встановіть на штангу валу за допомогою муфти (мал.1 поз.17).

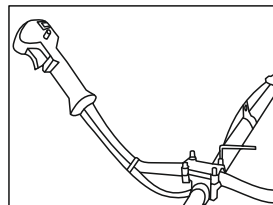
Затягніть гвинти, що фіксують, шестигранним ключем (мал.3).

6.3. Встановлення захисного кожуха

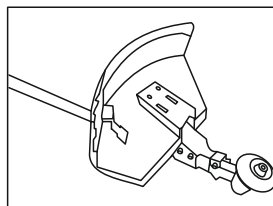
Розташуйте захисний кожух над штангою, як показано на (мал.4). Рухайте захисний кожух, доки отвори в кожусі не збігатимуться з отворами в металевій пластині. Затягніть гвинти кріплення захисного кожуха.



мал.2



мал.3



мал.4



УВАГА! Перед початком робіт необхідно зняти захисний чохол з ножа відсічення волосіні (мал.1 поз.14). Відповідно, після закінчення роботи знов надягніть чохол на ніж.

6.4. Встановлення ріжучого ножа (мал.5)



УВАГА! Під час зняття та встановлення різального ножа використовуйте захисні рукавички.

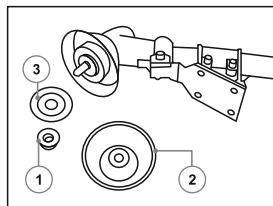
Відкрутіть гайку кріплення ножа (мал.5 поз.1), повертаючи її за годинниковою стрілкою.

Зніміть нижню кришку (мал.5 поз.2) та притисний фланець (мал.5 поз.3) ножа зі шпindelя вихідного редуктора.

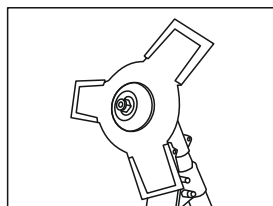
Надягніть ріжучий ніж на шпindelь.

Переконайтеся, що ріжучий ніж відцентрований і лежить на опорному фланці.

Надягніть притисний фланець, потім нижню кришку на шпindelь вихідного редуктора. Утримуючи нижню кришку однією рукою, затягніть гайку кріплення ножа, повертаючи її проти годинникової стрілки (мал.6).



мал.5



мал.6



УВАГА! Не забудьте перед роботою зняти захисні чохла з лез ножа.

6.5. Встановлення голівки з ріжучою ліскою

Відкрутіть гайку кріплення ножа (мал.5 поз.1), повертаючи її за годинниковою стрілкою.

Зніміть нижню кришку (мал.5 поз.2) та притискний фланець (мал.5 поз.3) ножа зі штанги валу.

Встановіть головку з ріжучою ліскою на шпинделі, повертаючи її проти годинникової стрілки, застопоривши шпиндель стрижнем, що входить до монтажного комплекту.

6.6. Приготування паливної суміші

В якості палива використовується суміш, що складається з бензину та моторної олії для 2-х тактних двигунів.

Рекомендується використовувати високоякісну олію, призначене для 2-х тактних двигунів з повітряним охолодженням (з наявністю маркування «Для садової техніки до 2-х тактних двигунів»).



УВАГА! Не використовуйте олію для човнових моторів, мотоциклів тощо. Використання цих видів олії призведе до поломки двигуна.

Завжди використовуйте чистий, свіжий, неетильований бензин марки AI-92



УВАГА! Стара та/або приготована в неправильному співвідношенні паливна суміш є головною причиною нестійкої роботи двигуна, а також виходу його з ладу. Переконайтеся, що використовуєте чисту, свіжу паливну суміш (не більше 3-х місяців).

Інформацію щодо використання співвідношення бензин/олія дивіться на упаковці олії для 2-х тактних двигунів (зазвичай це співвідношення дорівнює: 1 частина олії на 40 частин бензину).

Для змішування бензину з олією використовуйте спеціальну ємність. Не змішуйте бензин з маслом безпосередньо в паливному баку бензокоси. Використовуйте відповідну за об'ємом прозору ємність. Залийте в неї олію, потім додайте бензин і інтенсивно перемішайте.

7. ВИКОРИСТАННЯ ТРИМЕРА

7.1. Запуск двигуна

7.1.1. Запуск «холодного двигуна»:

- Переведіть вимикач запалювання (мал.1 поз.9) у положення "увімк.";
- 5-7 разів натисніть кнопку насоса ручної підкачки палива. Якщо паливо не заповнило ковпачок, натисніть кнопку насоса ще кілька разів;
- Переведіть важіль повітряної заслінки вгору у положення «Повністю закрита»;

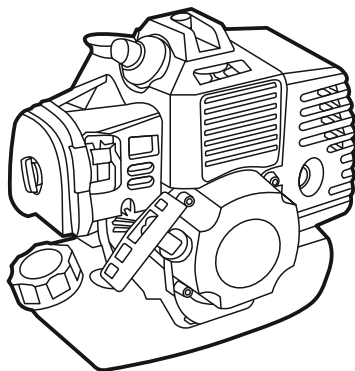
г) Кілька разів (зазвичай 2-3) спочатку плавно (вибираючи вільний хід шнура стартера), а потім енергійно потягніть шнур стартера за рукоятку доти, доки двигун не запуститься;

д) Дайте попрацювати двигуну на холостих обертах кілька хвилин;

е) Переведіть важіль повітряної заслінки вниз у положення «Повністю відкрита»

7.1.2. Запуск «гарячого двигуна»

При запуску прогрітого двигуна немає потреби повністю закривати повітряну заслінку. Перед запуском прогрітого двигуна встановіть важіль повітряної заслінки в положення «Частково закрито» - середнє положення між «Повністю закрито» та «Повністю відкрита». Далі запускайте двигун, як зазначено вище в п.п. (г-е).



мал.7



УВАГА! Не прикладайте надмірної сили виконуючи запуск ручним стартером, особливо коли трос витягнутий на всю довжину. Існує ймовірність механічного пошкодження стартерної групи, яка не буде розглядатися як гарантійний випадок. Ключовим фактором у ручному запуску є не сила, що витягує трос на повну довжину, а різкість ривка, яка витягує трос, не більше ніж 2/3 його довжини.



УВАГА! Працювати бензотримером необхідно при повністю відкритій повітряній заслінці.

7.2. Зупинка двигуна

Відпустіть важіль керування дросельною заслінкою (мал.1 поз.8). Переведіть вимикач запалювання (мал.1 поз.9) у положення «СТОП».



УВАГА! Після вироблення суміші з паливного бака необхідно дати двигуну охолонути перед наступним заправленням паливом. Інакше можливий перегрів двигуна, що призводить до задирок поршня і циліндра. Така поломка не є гарантійним випадком.

7.3. Обкатка двигуна

Двигун досягає своєї максимальної потужності після 5-8 годин роботи. Під час цього періоду обкатки ЗАБОРОНЕНО експлуатувати бензотример на максимальних обертах та/або у важких умовах.

7.4. При роботі з бензотримером займіть стійке положення**7.5. Регулювання довжини ліски**

До складу головки з ріжучою ліскою входить натискна головка, яка дозволяє подовжувати ріжучу ліску без зупинки двигуна. Для того, щоб подовжити ліску, необхідно злегка вдарити натискною головкою о ґрунт під час роботи бензотримера на високих обертах.



УВАГА! Завжди стежте за довжиною ліски. При зменшенні довжини ліски процес косіння трави втрачає ефективність. При ударі натискної головки о землю у високій і густій траві, двигун значно втрачає оберти і перевантажується.

Після кожного удару натискною головкою о землю довжина ріжучої ліски збільшується приблизно на 25 мм.



УВАГА! Щоб уникнути поломки головки з ріжучою ліскою, рекомендуємо збільшувати довжину ліски вручну. Натисніть на натискну головку і потягнувши за обидва кінці ліски руками, витягніть ліску на необхідну довжину.

Відсічний ніж (мал.1 поз.14), встановлений на захисному кожусі, служить для відсікання зайвої довжини ріжучої ліски.

7.6. Робота з ріжучим ножом

Перед початком роботи займіть стійке положення. Повністю відкрийте важіль керування дросельною заслінкою. Найбільший ефект при роботі з ножом буде на максимальних обертах двигуна. При цьому зменшується ймовірність поломки бензокоси внаслідок контакту ріжучого ножа із сторонніми предметами.

При скошуванні повертайте верхню частину тулуба з боку на бік.

При зупинці завжди відпускайте важіль керування дросельною заслінкою.



УВАГА! Після вимкнення ріжучий ніж продовжує обертатися ще деякий час. Не торкайтеся краю ріжучого ножа до його повної зупинки.

Для підвищення ефективності косіть траву у бік обертання ріжучого ножа, після повороту бензокоси назад трохи пересуньтеся вперед. Уникайте попадання зрізаної трави під ріжучий ніж під час руху бензокоси назад.



УВАГА! Для очищення ріжучого ножа зупиніть двигун та дочекайтеся повної зупинки ріжучого ножа.

8. ТЕХНІЧНЕ ОБСЛУГОВУВАННЯ І РЕМОНТ



УВАГА! *Перед проведенням робіт з технічного обслуговування бензотримера зупиніть двигун і дайте йому повністю охолонути.*

8.1. Заміна ріжучої ліски

Ріжуча ліска може бути замінена двома різними способами:

- намотування ліски на внутрішню котушку (шпульку);
- установкою нової внутрішньої котушки (шпульки) з попередньо намотаною на неї ліскою.

а) Намотування ліски на шпульку

Переконайтеся, що ліска відповідає діаметру, рекомендованому цим посібником з експлуатації.

Натисніть на корпус котушки, як показано на мал. 8. Зніміть кришку (мал.8 поз.4). Вийміть шпульку (мал.8 поз.2) та пружину (мал.8 поз.3). Протріть внутрішню поверхню корпусу котушки (мал.8 поз.4) ганчіркою. Вставте обидва кінці волосіні в два утримуючі пази шпульки (мал.9). Встановіть пружину та металеву прокладку в шпульку та пропустіть обидва кінці волосіні через отвори в корпусі котушки (мал.10). Утримуючи корпус голівки і разом однією рукою, по черзі потягніть за кінці волосіні, щоб звільнити їх з утримуючих пазів шпульки. Зафіксуйте шпульку в корпусі головки. Надягніть притискну кришку на корпус головки.

б) Встановлення шпульки з попередньо намотаною на неї ліскою. Переконайтеся, що діаметр жилки на шпульці відповідає діаметру, рекомендованому цим посібником з експлуатації. Виконайте зняття шпульки, як описано вище. Візьміть нову шпульку з попередньо намотаною ліскою. Виконайте встановлення нової шпульки в корпус головки, як описано вище.

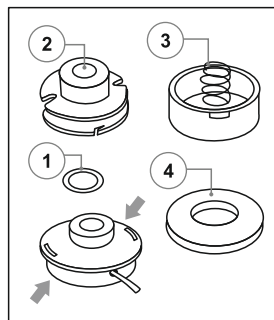
8.2. Обслуговування повітряного фільтра

Відкрутіть гвинт кришки повітряного фільтра (мал.11 поз.4). Зніміть кришку повітряного фільтра, акуратно потягнувши її на себе.

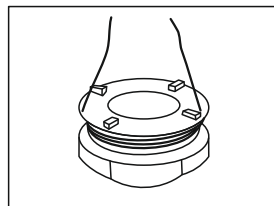
Витягніть поролоновий повітряний фільтр (мал.11 поз.1). Промийте повітряний фільтр у розчині води з миючим засобом. Ретельно прополощіть його, відіжміть зайву воду і дайте йому висохнути.

Просочіть фільтр невеликою кількістю чистої моторної олії (використовуйте олію, яка застосовується для приготування паливної суміші).

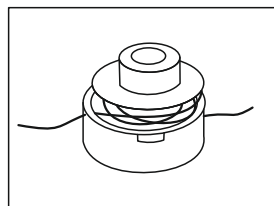
Добре відіжміть фільтр для того, щоб видалити



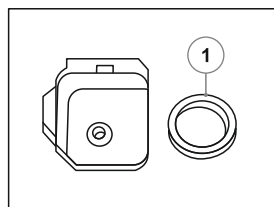
мал.8



мал.9



мал.10



мал.11

надлишки мастила та рівномірно розподілити олію по ньому.

Періодичність обслуговування	Вид обслуговування
Перед запуском двигуна	Залийте в паливний бак чисту та свіжу паливну суміш, приготовлену у правильній пропорції.
Кожні 10 годин роботи	Виконайте обслуговування повітряного фільтра.
Кожні 50 годин роботи або 1 раз на сезон	Перевірте стан свічки запалювання та міжелектродний зазор.
За потреби	Очистіть ребра системи охолодження двигуна.

8.6. Очищення бензотримера



УВАГА! У процесі експлуатації слідкуйте за станом системи охолодження двигуна. Повітряні канали в корпусі стартера та ребра охолодження циліндра повинні бути чистими. Експлуатація бензотримера із забрудненою системою охолодження призводить до перегріву та поломки двигуна.

Перед очищенням бензотримера зупиніть двигун і дайте йому охолонути. Для очищення зовнішньої поверхні бензотримера використовуйте щітку з м'яким ворсом. Для очищення пластмасових деталей бензотримера не застосовуйте сильнодіючі розчини та розчинники, включаючи гас, миючі засоби, що містять ароматичні олії. Залишки вологи видаляйте м'якою ганчіркою.

9. ЗБЕРІГАННЯ І УТИЛІЗАЦІЯ

9.1. Зберігання

Не зберігайте бензотример з паливом у паливному баку, щоб виключити мимовільне загоряння його парів.

Перед зберіганням дайте двигуну охолонути.

Зберігайте бензотример у сухому, закритому місці, щоб унеможливити його використання та поломку сторонніми особами.

Для запобігання появи іржі змастіть ніж машинним мастилом. Зберігайте ніж у недоступному для сторонніх місці.

9.2. Тривале зберігання (консервація)

Якщо бензотриммер не використовуватиметься тривалий час, проведіть такі підготовчі операції:

- злийте паливо з паливного бака;
- запустіть двигун до повного вироблення залишків палива з карбюратора.

Переконайтеся, що двигун охолонув. Виверніть свічку запалювання і залийте в циліндр приблизно 15 мл будь-якої високоякісної моторної олії або олії для 2-х тактних двигунів. Повільно потягніть трос стартера, щоб олія розподілилася

Встановіть фільтр на місце. Встановіть кришку повітряного фільтра на місце.



УВАГА! При експлуатації бензотримера без встановленого повітряного фільтра та кришки повітряного фільтра гарантія вважається недійсною.

9.3. Обслуговування карбюратора

а) Перевірка палива. Використання старої та/або приготовленої в неправильній пропорції паливної суміші призводить до того, що двигун починає працювати нестійко. Тому злийте старе паливо та заповніть паливний бак чистою, свіжою, приготовленою у правильній пропорції паливною сумішшю.

б) Перевірка повітряного фільтра. Брудний повітряний фільтр зменшує надходження повітря в карбюратор, змінюючи співвідношення повітряно-паливної суміші. Це часто є причиною розрегулювання карбюратора. Перевірте стан повітряного фільтра.

в) Регулювання оборотів холостого ходу карбюратора. Якщо після перевірки якості паливної суміші та очищення повітряного фільтра двигун працює на холостих оборотах нестійко, необхідно провести регулювання обертів холостого ходу. Регулювання оборотів холостого ходу необхідно проводити у спеціалізованому технічному центрі із залученням спеціально навчених майстрів.



УВАГА! Неправильне регулювання карбюратора може призвести до поломки двигуна.

9.4. Заміна свічки запалювання

Зупиніть двигун і переконайтеся, що він охолонув. Від'єднайте високовольтний провід від свічки запалювання (мал.1 поз.5). Очистіть зону навколо свічки. Викрутіть свічку з двигуна, використовуючи спеціальний ключ для свічки. Замініть свічку запалювання якщо вона несправна, брудна або з тріснутим ізолятором.

Перевірте величину міжелектродного зазору, що має бути близько 0,6...0,7 мм.

При суттєвій відмінності вимірної величини зазору вказаним вимогам замініть свічку.

Не слід шкребти, шліфувати піском або будь-яким способом чистити електроди свічки, це може призвести до виходу з ладу двигуна при попаданні твердих частинок у двигун. За потреби використовуйте металеву щітку, а потім ретельно продуйте електроди свічки стиснутим повітрям.

Встановіть свічку в двигун, закрутивши її до упору від руки, потім затягніть ключем на 180° для нової, і на 90° для використаної раніше. Встановіть в/в провід на центральний електрод свічки.

9.5. Триммер необхідно утилізувати з дотриманням усіх норм і правил

Для цього необхідно звернутися до спеціалізованої компанії, яка, дотримуючись усіх законодавчих вимог, займається професійною утилізацією бензоінструменту.

10. МОЖЛИВІ НЕСПРАВНОСТІ

Перелік можливих несправностей наведено в таблиці нижче:



УВАГА! Усунення несправностей проводиться в гарантійній майстерні.

Проблема	Причина	Можливе вирішення
Двигун не запускається	Вимикач запалення знаходиться в положенні «СТОП».	Встановити вимикач запалення в положення «СТАРТ».
	Порожній паливний бак.	Залити чисту, свіжу паливну суміш у бак.
	Кнопка насоса ручного підкачування палива натиснута недостатню кількість разів.	Повністю до упору натиснути кнопку ручного підкачування палива 5-7 разів.
	Карбюратор переливає паливо	Повторити процедуру запуску, встановивши важіль керування повітряною заслінкою в положення «Повністю відкрита».
	Стара чи неправильно приготовлена паливна суміш.	Злити стару суміш. Залити чисту, свіжу паливну суміш.
	Несправна свічка запалювання.	Очистити або замінити свічку запалювання.
	Велика довжина ріжучої ліски.	Зменшити довжину ліски так, щоб вона обмежувалася розмірами захисного кожуха.
Двигун нестійко працює на холостом ходу	Забруднений повітряний фільтр.	Очистити або замінити повітряний фільтр.
	Стара чи неправильно приготовлена паливна суміш.	Злити стару суміш. Залити чисту, свіжу паливну суміш.
Двигун не набирає оберти	Стара чи неправильно приготовлена паливна суміш.	Злити стару суміш. Залити чисту, свіжу паливну суміш.
	Не відрегульовано карбюратор.	Звернутися до технічного центру для комплексного регулювання карбюратора.

Проблема	Причина	Можливе вирішення
Двигун не розвиває необхідну потужність або глухне	Трава намоталася на вал голівки з ліскою чи ножем.	Зупинити двигун і очистити вал голівки з ліскою чи ножем.
	Брудний повітряний фільтр.	Очистити або замінити повітряний фільтр.
	Стара чи неправильно приготовлена паливна суміш.	Злити стару суміш. Залити чисту, свіжу паливну суміш.
	Не відрегульовано карбюратор.	Звернутися до технічного центру для комплексного регулювання карбюратора.
Головка з ріжучою ліскою не подає ліску	Трава намоталася на вал голівки з ліскою чи ножем.	Зупинити двигун і очистити вал голівки з ліскою чи ножем.
	У голівці закінчилася ліска.	Заправити нову ліску.
	Заплуталася волосінь на шпульці.	Розплутати ліску або замінити шпульку.
	Головка з ріжучою ліскою забруднилася.	Очистити шпулю від бруду
	Ліска злипла від нагріву в процесі роботи.	Зняти голівку, розібрати і перемотати ліску.
	Ліска перекручена в процесі намотування.	Витягти головку і перемотати волосінь.
	З катушки виходить недостатньо ліски.	Натиснути на натискну головку і вручну витягнути волосінь до необхідної довжини.

11. ГАРАНТІЇ ВИРОБНИКА (ПОСТАЧАЛЬНИКА)

Гарантійний термін експлуатації виробу дивіться у гарантійному талоні. Претензії від споживачів на території України приймає: ТОВ «Аврора-трейд Україна». м.Харків, вул. Клочківська, 244. Тел.: 0 800 307 207.

При передачі виробу під час покупки:

- Повинен бути правильно оформлений Гарантійний талон (стояти печатка або штамп з реквізитами організації, яка реалізувала виріб, дата продажу, підпис продавця, найменування моделі виробу, серійний номер виробу);
- Переконалися в тому, що серійний номер виробу відповідає номеру, вказаному в гарантійному талоні.
- Перевірити комплектність і працездатність виробу, а також зробити огляд на предмет зовнішніх пошкоджень, тріщин, сколів.

- Кожен виріб комплектується фірмовим гарантійним талоном ТМ "APRO". При відсутності в гарантійному талоні дати продажу або підпису (печатки) продавця, гарантійний строк обчислюється з дати виготовлення виробу.
- У випадку виходу з ладу виробу протягом гарантійного терміну експлуатації з вини підприємства-виробника власник має право на безкоштовний ремонт.
- Для гарантійного ремонту власнику необхідно звернутися в гарантійну майстерню з виробом і повністю та правильно заповненим гарантійним талоном (заповнюється під час покупки виробу).
- Вирішення претензій споживачів на території України проводиться відповідно до Закону України «Про захист прав споживачів».

В гарантійному ремонті може бути відмовлено у випадку, якщо:

- виріб, призначений для роботи в побутових умовах - використовується в професійних, виробничих або комерційних цілях.
- причиною виходу з ладу є невірне встановлення, підключення або налагодження виробу.
- є механічні ушкодження.
- є порушення вимог інструкції з експлуатації виробу або при помилкових діях власника.
- всередину виробу попадають сторонні предмети, рідини, комахи, тощо.
- був виконаний ремонт, або були внесені конструктивні зміни неуповноваженими особами.

Фірмовий сервісний центр «APRO» знаходиться за адресою:
м. Харків, вул. Букова 40, тел.: 0 800 307 207

Особа, яка приймає претензії в Україні: ТОВ «Аврора-трейд Україна», м. Харків, вул. Клочківська, 244. Тел.: 0 800 307 207. Виробник: Компанія Вуї Хаоян Хардваре Продактс ЛТД, адреса: Юсі Роад, Донгнан Індастріал, місто Вуї, Провінція Джетьянг, КНР. Виготовлено в КНР, 2024 р.



ОФИЦИАЛЬНЫЙ ДИЛЕР В УКРАИНЕ:

storgom.ua

ГРАФИК РАБОТЫ:

Пн. – Пт.: с 8:30 по 18:30

Сб.: с 09:00 по 16:00

Вс.: с 10:00 по 16:00

КОНТАКТЫ:

+38 (044) 360-46-77

+38 (066) 77-395-77

+38 (097) 77-236-77

+38 (093) 360-46-77

Детальное описание товара:

<https://storgom.ua/product/apro-207415.html>

Другие товары: <https://storgom.ua/benzinovyе-motokosy.html>