

VITALS.UA

VITALS

ІНСТРУКЦІЯ З ЕКСПЛУАТАЦІЇ



СЕРІЯ PROFESSIONAL
ПЕРФОРАТОР АКУМУЛЯТОРНИЙ

ARA 1822 BS
SMARTLINE+

Ми висловлюємо вам подяку за вибір продукції ТМ «Vitals».

Продукція ТМ «Vitals» виготовлена за сучасними технологіями, що забезпечує її надійну роботу протягом досить тривалого часу за умови дотримання правил експлуатації та заходів безпеки.

Продукція виготовлена на замовлення ТОВ «МОТОТЕХІМПОРТ», 49000, Україна, м. Дніпро, пр. Яворницького Дмитра, буд. 70, приміщення 9, т. 0 800 301 400.

УВАГА!

Уважно вивчіть цю інструкцію, перш ніж почати користуватися виробом.

ЗМІСТ

1.	ЗАГАЛЬНИЙ ОПИС	05
2.	КОМПЛЕКТ ПОСТАЧАННЯ	10
3.	ТЕХНІЧНІ ХАРАКТЕРИСТИКИ	10
4.	ЗАХОДИ БЕЗПЕКИ	11
5.	РОБОТА ІЗ ВИРОБОМ	18
6.	ТЕХНІЧНЕ ОБСЛУГОВУВАННЯ	25
7.	ТРАНСПОРТУВАННЯ ТА ЗБЕРІГАННЯ	26
8.	УТИЛІЗАЦІЯ	27
9.	МОЖЛИВІ НЕСПРАВНОСТІ ТА СПОСОБИ ЇХНЬОГО УСУНЕННЯ	28
10.	ГАРАНТІЙНІ ЗОБОВ'ЯЗАННЯ	29
11.	ДЕКЛАРАЦІЯ ВІДПОВІДНОСТІ	29
12.	УМОВНІ ПОЗНАЧКИ	31
	ДОДАТОК №1. ГАРАНТІЙНИЙ ТАЛОН	32

ШАНОВНИЙ ПОКУПЕЦЬ

Ми висловлюємо вам подяку за вибір продукції ТМ «Vitals».

Продукція ТМ «Vitals» виготовлена за сучасними технологіями, що забезпечує її надійну роботу протягом досить тривалого часу за умови дотримання правил експлуатації та заходів безпеки.

Ця продукція виготовлена на замовлення ТОВ «МОТОТЕХІМПОРТ», 49000, Україна, м. Дніпро, пр. Яворницького Дмитра, буд. 70, приміщення 9, т. 0 800 301 400.

Продукція продається фізичним та юридичним особам у місцях роздрібно-ї та гуртової торгівлі за цінами, вказаними продавцем, відповідно до чинного законодавства.

Перфоратор акумуляторний ТМ «Vitals», серія «Professional», лінійка інструментів «SmartLine+», модель «ARa 1822 BS SmartLine+» (далі – виріб, перфоратор) за своєю конструкцією та експлуатаційними характеристиками відповідає вимогам нормативних документів України, а саме: технічним регламентам:

- безпеки машин, постанова КМУ № 62 від 30.01.2013 р.;
- низьковольтного електричного обладнання, постанова КМУ № 1067 від 16.12.2015 р.;
- електромагнітної сумісності обладнання, постанова КМУ № 1077 від 16.12.2015 р.

та стандартам:

ДСТУ EN 60745-1:2014 Інструмент ручний електромеханічний. Вимоги щодо безпеки. Частина 1. Загальні вимоги (EN 60745-1:2009, EN 60745-1:2009/A11:2010, EN 60745-1:2009/AC:2009, IDT); ДСТУ EN 61000-3-2:2016 Електромагнітна сумісність. Частина 3-2. Норми. Норми на емісію гармонік струму (для сили вхідного струму обладнання не більше ніж 16 А на фазу) (IEC 61000-3-2:2014, IDT);

ДСТУ EN 61000-3-3:2017 Електромагнітна сумісність. Частина 3-3. Гранично допустимі рівні. Нормування змін напруги, флуктуацій напруги і флікера в низьковольтних системах електропостачання загальної призначеності для обладнання з номінальним струмом силою не більше ніж 16 А на фазу, яке не підлягає обумовленому підключенню (EN 61000-3-3:2013, IDT; IEC 61000-3-3:2013, IDT);

ДСТУ EN 55014-1:2016 Електромагнітна сумісність. Вимоги до побутових електроприладів, електричних інструментів та аналогічної апаратури. Частина 1. Емісія завод (EN 55014-1:2006; EN 55014-1:2006/A1:2009; EN 55014-1:2006/A2:2011, IDT);

ДСТУ EN 55014-2:2017 Електромагнітна сумісність. Вимоги до побутових електроприладів, електроінструментів та аналогічних виробів. Частина 2. Несприйнятливості до завад (EN 55014-2:2015, IDT; CISPR 14-2:2015, IDT); ДСТУ EN 61310-2:2017 Безпечність машин. Позначення, маркування та приведення в дію. Частина 2. Вимоги до маркування (EN 61310-2:2008, IDT; IEC 61310-2:2007, IDT).

Ця інструкція містить усю інформацію про виріб, необхідну для його безпечного та ефективного використання, обслуговування, регулювання.

Дбайливо зберігайте інструкцію з експлуатації та звертайтеся до неї в разі виникнення питань щодо користування, зберігання та транспортування виробу. У разі зміни власника виробу передайте інструкцію новому власнику.

Постачальник, імпортер, представник виробника на території України та підприємство, яке приймає претензії споживачів: ТОВ «МОТОТЕХІМПОРТ», 49000, Україна, м. Дніпро, пр. Яворницького Дмитра, буд. 70, приміщення 9, т. 0 800 301 400.

Виробник: Чжецзян Ліанжі Груп Ко, Лтд, К'янхучен Віладж, Янлунь Таун, Нінбо, 315137, КНР.

Виробник не несе відповідальності за збиток та можливі пошкодження, які заподіяні внаслідок неправильного поводження із виробом або використання виробу не за призначенням.

Одночасно треба розуміти, що інструкція не може передбачити абсолютно всі ситуації, які можуть мати місце під час використання виробу. У разі виникнення ситуацій, яких немає в цій інструкції, або за необхідності отримання додаткової інформації, зверніться за телефоном: 0 800 301 400 або на сайті vitals.ua.

Продукція ТМ «Vitals» постійно вдосконалюється і у зв'язку з цим можливі зміни, що не порушують основні принципи керування, зовнішній вигляд, конструкцію, комплектацію та оснащення виробу, як і зміст цієї інструкції без повідомлення споживачів. Усі можливі зміни спрямовані тільки на поліпшення та модернізацію виробу.

1. ЗАГАЛЬНИЙ ОПИС

Перфоратор акумуляторний ТМ «Vitals», серія «Professional», лінійка інструментів «SmartLine+», модель «ARa 1822 BS SmartLine+» виготовлений із дотриманням усіх вимог безпеки та достатньо надійний у процесі експлуатації.

Перфоратор належить до ручних механізованих інструментів із вмонтованим електричним двигуном, який призначений для:

- свердління отворів з ударною дією в твердих крихких зернистих будівельних матеріалах (цегла, бетон, природні мінерали та подібні);
- ударна обробка зубилами для розколювання, розпушування будівельних матеріалів, прокладання штроб;
- свердління конструкційних матеріалів без удару, – у побуті.

Принцип дії виробу полягає у перетворенні обертового руху електричного двигуна в робоче обертання свердла з ударом. Для створення ударного імпульсу, спрямованого на змінну насадку, використовується пневматичний блок. Розташування електродвигуна перпендикулярно осі шпинделя дає змогу за допомогою кривошипу перевести обертальний рух у зворотнo-поступальний пневматичного підсилювача та отримати суттєву енергію удару, що незрівнянно перевищує можливості ударних дрилів із механічним ударним механізмом.

Виріб змонтований у корпусі з ударостійкого пластику. Приводом вихідного вала (шпинделя), на якому встановлений патрон типу «SDS-plus» для фіксації змінних робочих інструментів, слугує електричний безколекторний двигун постійного струму через редуктор з пневматичним ударним механізмом.

Використаний електричний двигун постійного струму з електронним керуванням блоком інверторного типу без колектору та щіток зменшує масу виробу, рівень шуму, унеможливорює постійне іскріння під час роботи, що знижує рівень пожежонебезпеки. Одночасно виробу з інверторними двигунами довше працюють від одного заряду акумулятора.

Виріб має 4 режими роботи: ударний без обертання, свердління з ударом, свердління, реверсне обертання. Крім того, виріб має функцію «vario-lock», яка дає змогу встановлення кінцевого інструменту в потрібне кутове положення відносно поздовжньої осі для полегшення виводу інструменту з отвору або зручності роботи із лезом зубила.

Патрон «SDS-plus» дає можливість використання змінних знарядь з хвостовиками типу «SDS-plus».

Модель забезпечена запобіжною муфтою, яка захищає редуктор від пошкодження у разі заклинювання робочого інструменту в матеріалі.

Електроживлення виробу здійснюється від змінної акумуляторної батареї 18 В до електроінструменту ТМ «Vitals», лінійки інструментів «SmartLine+» (не входить до комплекту), що підвищує мобільність та зручність під час використання завдяки відсутності мережевого шнура в зоні робіт.

Виріб надійний в роботі, простий в обслуговуванні, має сучасний дизайн, зручні анатомічні руків'я, підсвічення робочої зони, обладнаний широко розповсюдженим патроном типу «SDS-plus».

Крім високих показників продуктивності та надійності, цей акумуляторний перфоратор має низку інших переваг:

- широко розповсюджений патрон типу «SDS-plus»;
- значна енергія удару 2,2 Дж;
- редуктор в алюмінієвому корпусі;
- безщітковий інверторний двигун, який практично не потребує технічного обслуговування та збільшує час роботи від заряду акумулятора;
- LED-підсвічування робочої зони;
- зручні прогумовані анатомічні руків'я;
- антивібраційна система;
- мобільність виробу;
- працює від універсальної батареї ТМ «VITALS» лінійки інструментів «SmartLine+».

Опис основних компонентів виробу наведений нижче на рисунку 1.

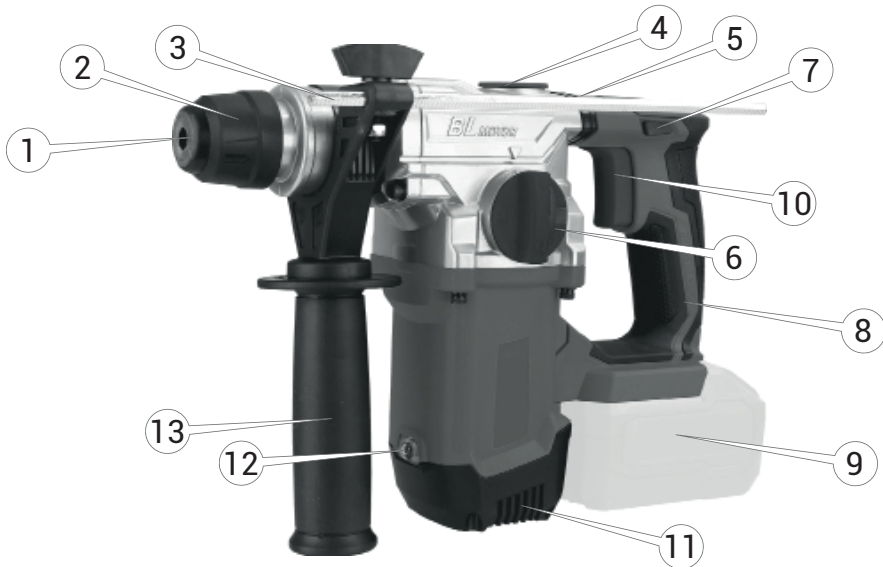


Рисунок 1. Загальний вигляд перфоратора акумуляторного.

Специфікація до рисунка 1

1. Кінцевий гумовий захист патрона.
2. Патрон «SDS-plus» для фіксації змінного знаряддя.
3. Обмежувач глибини свердління.
4. Кришка отвору для заправлення мастила в редуктор.
5. Противібраційна система.
6. Перемикач режимів.
7. Перемикач напрямку обертання (реверс) і блокування клавіші «Увімк/Вимк».
8. Основне руків'я.
9. Універсальна акумуляторна батарея до електроінструменту ТМ «Vitals» лінійки інструментів «SmartLine+» 18 В (не входить до комплекту).
10. Клавіша «Увімк/Вимк».
11. Вентиляційна решітка двигуна.
12. Світлодіод підсвічування робочої зони.
13. Регульоване допоміжне руків'я.

1.1 ЗНАКИ ТА ПІКТОГРАМИ

Розпорядчі знаки



Перед використанням виробу прочитайте інструкцію з експлуатації.



Одягнути засіб захисту органів зору (обличчя).



Одягнути засіб захисту органів слуху.



Працювати в захисних рукавичках.



Одягнути захисний одяг.



Взути захисне взуття.



Одягнути маску.

Попереджувальні знаки

Обережно! Попередження загальної небезпеки.



Обережно! Гострий елемент.



Обережно! Рухомі частини виробу.



Знак класу II захисту від ураження електрострумом через подвійну ізоляцію.



Обережно! Наявна вібрація виробу.

Інші попереджувальні знаки

Підлягає спеціальній утилізації, окремо від побутового сміття.



Знак відповідності технічним регламентам.



Допускається повторне використання.



Пакування не стійке до ушкодження. Гаками не брати.



Використовувати переважно у приміщеннях.



Обмежене штабелювання.



Крихкий вміст.



Верх.



Берегти від вологи.

2. КОМПЛЕКТ ПОСТАЧАННЯ (таблиця 1)

Таблиця 1

Найменування	ARa 1822 BS SmartLine+
	Кількість, од
Перфоратор акумуляторний	1
Інструкція з експлуатації	1
Пакування	1

ПРИМІТКА!

Завод-виробник залишає за собою право вносити в зовнішній вигляд, конструкцію та комплект постачання виробу незначні зміни, які не впливають на його функціональність.

3. ТЕХНІЧНІ ХАРАКТЕРИСТИКИ (таблиця 2)

Таблиця 2

Характеристики	Модель
	ARa 1822 BS SmartLine+
Номінальна постійна напруга, В	18
Номінальна потужність, Вт	700
Швидкість обертання без навантаження, об/хв	0...950
Частота ударів, уд/хв	0...4300
Енергія удару, Дж	2,2
Тип патрона для фіксації змінних насадок	«SDS-plus»
Тип регулювання швидкості	плавне регулювання
Тип ударного механізму	пневматичний
Тип двигуна	безколекторний (безщітковий) інверторний постійного струму
Розташування двигуна	перпендикулярно осі шпинделя
Режим реверсного обертання	так
Тип мастила для змащування рухомих деталей механізму	спеціальні високотемпературні струмопровідні консистентні мастила для редукторів та подібні
Максимальний діаметр свердління, мм:	16
– бетон	13
– сталь	35
– дерево	

Таблиця 2 (продовження)

Рівень звукового тиску (Lpa)*, дБ	не більше 84,9
Рівень звукової потужності (Lwa)*, дБ	не більше 96
Рівень вібрації на руків'ях, м/с ² :	12,83
– під час свердління з ударом	
– під час свердління	3,0
Габарити пакування (Д×Ш×В), мм	310×100×225
Маса нетто / брутто, кг	2,8 / 3,0
Акумуляторна батарея	універсальна до електроінструменту ТМ «Vitals», лінійки SmartLine+
Зарядний пристрій	для акумуляторних батарей універсальних до електроінструменту ТМ «Vitals», лінійки «SmartLine+»

* методи виміру параметрів вказані в технічному файлі виробу.

4. ЗАХОДИ БЕЗПЕКИ

4.1 Загальні вимоги безпеки

УВАГА!

Перед використанням виробу мають бути вжиті всі необхідні запобіжні заходи для зменшення ризику займання, ураження електричним струмом та ймовірності пошкодження самого виробу.

4.1.1 Перфоратор акумуляторний належить до типу ручних механізованих інструментів із вмонтованим електричним двигуном, напругою живлення 18 В, на які поширюються вимоги правил безпечної експлуатації інструментів та пристосувань, правил безпечної експлуатації електроустановок, правил пожежної безпеки (особливо під час робіт у зонах із можливими випарами легкозаймистих паливно-мастильних матеріалів (ПММ)). Перед експлуатацією необхідно уважно ознайомитися із цією інструкцією з експлуатації та дотримуватися її вимог для запобігання дії небезпечних чинників, що виникають: рухомих деталей, шуму, вібрації, наявності в повітрі робочої зони пилу, електричного струму з небезпечною напругою, пожежонебезпечності, небезпеки висоти під час відповідних робіт.

4.1.2 Використовувати виріб необхідно тільки за призначенням, згідно з вимогами цієї інструкції, з дбайливим ставленням до виробу, своєчасно виконуючи заходи технічного обслуговування.

4.1.3 Під час роботи з виробом обов'язково необхідно використовувати засоби індивідуального захисту (ЗІЗ): засоби захисту очей — окуляри або щиток; засоби захисту від шуму; засоби захисту органів дихання — респіраторні маски; робочий костюм у комплекті зі взуттям та головним убором; засоби зниження впливу вібрації на користувача — товсті рукавички; засоби страхування під час робіт на висоті — надійні риштування. Усі ЗІЗ мають бути дібрані за розмірами, одяг припасований до тіла без вільних кінцівок.

4.1.4 Під час експлуатації виробу необхідно виконувати правила пожежної безпеки:

– виконувати вимоги улаштування тимчасових електромереж, запобігаючи випадкам появи електричних іскор та підвищення температури на контактах, у проводах, в електроприладах;

– забороняється робота виробу та заряджання акумуляторів в атмосфері випарів легкозаймистих ПММ, оскільки під час роботи можливе утворення іскор від кінцевих змінних робочих насадок та на контактах.

4.1.5 Під час експлуатації виробу необхідно виконувати правила безпечної експлуатації механізованих інструментів із вмонтованим електродвигуном:

– щоразу до початку роботи виконувати візуальний огляд і перевірку цілісності агрегатів та деталей виробу відповідно до розділу «Підготовка до роботи» цієї інструкції, експлуатувати пошкоджений виріб забороняється;

– усі операції з підготовки виробу до роботи, технічного обслуговування та ремонту здійснювати з від'єднаною акумуляторною батареєю;

– допоміжні переходи з регулювання параметрів обробки, заміну кінцевих інструментів здійснювати тільки з непрацюючим двигуном;

– до початку роботи оглянути та звільнити робоче місце, шляхи евакуації від будь-яких перешкод;

– не починати роботу з виробом у стані втоми, під дією алкоголю, ліків та продуктів, які можуть погіршити увагу і швидкість реакції;

– під час користування зарядним пристроєм не торкатися мокрими руками до елементів електромережі: розетки, вилки, автомату захисту тощо;

– перед пуском двигуна вибирати стійке положення;

– під час роботи не допускати перебування в небезпечній зоні сторонніх осіб, дітей, тварин;

– не піддавати виріб ударам, перевантаженням (довготривала та інтенсивна робота), надмірним зусиллям від робочої подачі;

– під час внесення виробу та його комплектовання з холоду в тепле приміщення, витримати його не менше 2-х годин у тарі для усунення кон-

денсату, після чого зарядний пристрій можна під'єднати до електромережі;

– під час роботи не накривати вентиляційні отвори виробу, не розташовувати його в закритих шафах та слідкувати за наявністю нормального рівня вентиляції навколо виробу;

– не піддавати виріб значним механічним навантаженням або вібраціям;
– захищати виріб та комплектування від дії електромагнітних, електростатичних полів, екстремальних температур, прямих сонячних променів та вологи;

– не використовувати для роботи виріб з ознаками недоліків, помітними зовнішніми пошкодженнями, особливо електричного шнура та штепсельної вилки зарядного пристрою;

– забезпечити достатній обмін повітря на робочому місці;

– слідкувати за тим, щоб роз'єми під'єднання електромережі, руків'я керування завжди були сухими та чистими;

– підтримувати достатній рівень освітлення на робочому місці;

– не залишати працюючий виріб без нагляду й періодично контролювати на дотик температуру його поверхонь;

– після заряджання не залишати акумуляторну батарею під'єднаною до зарядного пристрою, або зарядного пристрою до мережі без навантаження;

– не перевищувати розрахований час заряджання акумуляторної батареї та не заряджати батареї, які вийшли з ладу й не сприймають заряд;

– не розбирати акумуляторну батарею — складові речовини можуть бути токсичними та самозаймистими, у разі саморозгерметизації акумуляторів використовувати гумові рукавички та тару з негорючих матеріалів;

– не припускати короткого замкнення контактів акумуляторів та не кидати їх у вогонь — це вибухонебезпечно;

– після закінчення заряджання акумулятора від'єднати зарядний пристрій від електромережі, підготувати комплект виробу до зберігання згідно з цією інструкцією та покласти в спеціально приготоване місце, діти не повинні мати доступ до виробу;

– ніколи не класти виріб на тимчасові опори та не переносити між робочими місцями з працюючим двигуном;

– не залишати без нагляду зарядний пристрій, під'єднаний до електромережі;

– після закінчення робіт вимкнути двигун, від'єднати від виробу акумуляторну батарею, підготувати до зберігання згідно з цією інструкцією та покласти в спеціально підготовлене місце, діти не повинні мати доступ до електроінструменту.

4.1.6 Користувач має усвідомлювати небезпеки електричного струму. Під час розряду електрострум створює на організм людини біологічну, електролітичну та термічну дії.

Біологічна дія призводить до порушень клітин організму, що спричиняє судомні скорочення м'язів, порушення нервових функцій, роботи органів дихання і кровообігу. Одночасно можуть спостерігатися втрата свідомості, розлад мови.

Електролітична дія призводить до електролізу плазми крові та інших рідин тіла, що може призвести до порушення їхнього фізико-хімічного складу й біологічних властивостей.

Термічна дія електричного струму супроводжується опіками окремих ділянок тіла й перегрівом окремих внутрішніх органів, спричиняючи в них різні функціональні розлади й ушкодження.

Уражальна дія електричного струму на організм людини залежить від багатьох чинників.

Користувач має володіти та вміти застосовувати методи оживлення (штучне дихання та непрямий масаж серця) постраждалих від ураження електричним струмом.

4.1.7 Користувач має забезпечувати електробезпеку використанням:

- ізоляції струмовідних частин, зокрема, захист від доступу вологи;
- огороження струмовідних частин, доступних для дотику;
- пристроїв захисного блокування, вимкнення, диференційних реле та подібних;
- подовжувачів електромережі для роботи поза приміщеннями у вологозахисному виконанні.

4.1.8 Вимоги безпеки під час роботи на висоті:

- роботи на висоті понад 1,3 м можуть виконуватися тільки за умови відсутності медичних протипоказань у користувача;
- до початку робіт на висоті подбати про захист від основних небезпечних чинників – падіння користувача або предметів, для чого вибирати надійні опори, засоби підймання, страхування від падіння;
- роботи на висоті виконувати з особливою уважністю та обережністю.

УВАГА!

Щоб уникнути травм, використовувати тільки ті знаряддя або пристрої, які вказані в інструкціях з експлуатації.

4.1.9 Ремонт виробу має здійснюватися винятково в уповноваженому сервісному центрі з використанням оригінальних запасних частин, в іншому разі можливе заподіювання серйозної шкоди здоров'ю користувача.

4.1.10 Гігієнічні вимоги.

Під час користування виробом необхідно пам'ятати, що в конструкції використовуються консерваційні й робочі мастильні та інші матеріали, які не можна вважати безпечними для здоров'я. Це стосується і відходів матеріалів (пил, тирса тощо), які оброблюються виробом. Кожен користувач має обов'язково виконувати заходи гігієни:

- використовувати рекомендовані в цій інструкції з експлуатації ЗІЗ;
- не припускати контактів виробу з харчовими продуктами;
- після виконання робіт обов'язково мити руки з мийними засобами, а сам виріб і робоче місце чистити від бруду і звільняти від відходів.

4.2 Спеціальні вимоги безпеки.

4.2.1 Вимоги безпеки до початку роботи з виробом:

- до самостійної роботи з виробом можуть бути допущені лише особи, які засвоїли вимоги безпеки та правила експлуатації, наведені в цій інструкції;
- для роботи з цим виробом вибирати акумуляторні батареї та відповідні зарядні пристрої торгової марки «Vitals»;
- переконатися, що на виробі є заводська маркувальна табличка з основними технічними даними: якщо маркувальної таблички немає, необхідно звернутися до постачальника, не використовувати для роботи виріб без маркувальної таблички;
- потужність і технічні можливості виробу мають відповідати майбутньому завданню, не використовувати у виробничих професійних цілях виріб, призначений для робіт у побуті;
- зарядний пристрій має достатній рівень електробезпеки для роботи в нормальних умовах без під'єднання заземлення, але за наявності вологи використовувати діелектричні засоби захисту;
- після внесення виробу та його комплектування з холоду в тепле приміщення, необхідно його витримати в тарі не менше 2-х годин для усунення конденсату;
- не використовувати виріб та його комплектування у вибухонебезпечних зонах, в умовах впливу крапель і бризок, на відкритих майданчиках під час снігопаду та дощу;
- за необхідності під'єднання зарядного пристрою на вулиці через мере-

жевий подовжувач, останній має бути у вологозахисному виконанні;

- подовжувачі та шнур живлення зарядного пристрою мають розмотуватися на повну їхню довжину;
- перед початком робіт перевіряти змінні кінцеві інструменти на наявність пошкоджень, цілісність та знос різальних поверхонь, пошкоджений змінний інструмент необхідно замінити;
- надійно закріплювати змінні кінцеві інструменти;
- слідкувати, щоб ручні ключі, які використовуються під час робіт, не залишилися на виробі.

4.2.2 Вимоги безпеки під час роботи з виробом:

- під'єднувати до електромережі зарядний пристрій тільки перед зарядженням;
- під'єднувати акумуляторну батарею безпосередньо перед виконанням робіт тільки із вимкненим перемикачем «Увімк/Вимк» виробу;
- від'єднувати батарею перед зміною кінцевого інструменту, під час перерви в роботі, після закінчення роботи;
- від'єднувати виріб вимикачем у разі раптової зупинки (відсутній струм, перевантаження електродвигуна);
- під час робіт обов'язково користуватися рекомендованими засобами індивідуального захисту;
- для запобігання пошкодженням ніколи не носити зарядний пристрій за шнур електроживлення, не обертати його навколо руки або інших частин тіла, не тягнути за шнур, щоб вийняти вилку з розетки, оберігати шнур від впливу високих температур, мастильних матеріалів та предметів із гострими крайками;
- роботи виробом у зонах прокладання мереж трубопроводів або кабелів мають виконуватися після їхнього попереднього від'єднання;
- під час робіт у зонах із підвищеною концентрацією пилу забезпечувати нормальний рівень вентиляції на робочому місці, використовувати відповідне обладнання для відведення пилу і бруду, в інших випадках користуватися засобами індивідуального захисту органів дихання;
- під час роботи не докладати надмірних робочих зусиль, оскільки це перевантажує механізм, знижує продуктивність, підвищує ймовірність аварій і відмов;
- використовувати змінні кінцеві інструменти, призначені тільки для цього виду робіт;
- у жодному разі не вмикати виріб, якщо він торкається сторонніх предметів;
- берегти виріб від впливу зовнішніх джерел тепла, хімічно активних ре-

човин та не використовувати в приміщеннях із наявністю подібних чинників;

- особливу увагу приділяти контролю за фіксацією рухомих кінцевих насадок, за затискними елементами, за цілісністю корпусу та деталей;
- не торкатися змінних кінцевих інструментів під час обертання;
- під час використання виріб потрібно одночасно тримати двома руками й за необхідності застосовувати рукавички без ворсу із зовнішнім пластиковим вібропоглинальним шаром;
- виконувати вимоги пожежної безпеки;
- не передавати виріб особам, які не мають права користування ним;
- не перевантажувати виріб тривалою роботою на максимальній потужності;
- використовувати виріб тільки з аксесуарами й запасними частинами, дозволеними підприємством-виробником, використання ЗІП від виробника гарантує надійну роботу;
- забороняється експлуатувати виріб із приставних сходів;
- забороняється експлуатувати виріб у разі виникнення недоліків:
 - пошкодження вилки або шнура електроживлення зарядного пристрою;
 - несправний вимикач або його нечітка робота;
 - витоки мастила з редуктора;
 - швидкість обертання падає до ненормальної величини;
 - корпус виробу перегрівається;
 - поява диму або запаху горілої ізоляції;
 - пошкодження або знос змінного робочого інструменту, поява тріщин на корпусі та руків'ї;
 - ненадійне кріплення змінного акумулятора.

4.2.3 Вимоги безпеки після закінчення робіт:

- після закінчення роботи акумуляторна батарея має бути від'єднана від перфоратора;
- після закінчення роботи перфоратор та акумуляторна батарея мають бути очищені від пилу та бруду;
- зберігати виріб за температури від -5 до $+40$ °C із відносною вологістю не більше 80 %;
- зберігати виріб у приміщенні з нейтральним середовищем, яке не руйнує метали та електроізоляцію.

4.3 Вимоги безпеки в аварійних ситуаціях.

4.3.1 У разі виникнення аварійних ситуацій (несподівана відмова виробу або кінцевих змінних насадок під час виконання роботи, поява диму на агрегатах, займання виробу, припинення електропостачання, отримання сигналу про можливе наближення природних або техногенних катаклізмів):

- припинити роботи;
- повідомити за необхідності спецпідрозділи (пожежний, медичний, екологічний, спеціальний аварійний);
- вжити заходів до евакуації людей і матеріальних цінностей (за необхідності);
- почати ліквідацію наслідків аварії первинними засобами до прибуття спецпідрозділів, якщо такі отримали виклик, і до їхнього прибуття виставити пости, що обмежують доступ сторонніх у небезпечну зону;
- надати долікарську допомогу постраждалим.

4.3.2 У разі нещасного випадку з травмуванням постраждалих перемістити в безпечне місце, викликати швидку медичну допомогу й надати долікарську допомогу. Місце події захистити та зберегти недоторканим для роботи комісії з розслідування.

УВАГА!

Слідкувати за станом виробу. У разі відмови в роботі, появи запаху, характерного для горілої ізоляції, сильного стукоту, шуму, іскор, необхідно негайно від'єднати виріб від мережі та звернутися до сервісного центру.

УВАГА!

Щоб не вивести виріб із ладу, забороняється натискати на перемикач напрямку обертання (реверс) із працюючим двигуном.

5. РОБОТА ІЗ ВИРОБОМ

УВАГА!

Забороняється починати роботу виробом, не виконавши вимоги з техніки безпеки, вказані в розділі «Заходи безпеки» цієї інструкції.

5.1. Підготовка до роботи.

5.1.1 Перед початком роботи:

- зовнішнім оглядом переконатися у відсутності дефектів деталей корпусу виробу, змінного робочого інструменту та правильності його застосування: для свердління з ударом – свердла з твердосплавними кінцівками із хвостовиком «SDS-plus»; для свердління без удару – свердла із хвостовиком «SDS-plus» або спеціальний свердильний патрон із хвостовиком «SDS-plus» та звичайними свердлами; для ударної обробки – зубила із кінцівками різної форми та хвостовиком «SDS-plus»;
- під'єднати до перфоратора заряджену акумуляторну батарею та пере-

конатися, що акумулятор надійно зафіксований у корпусі виробу;

– перемикачем напрямку обертання встановити потрібний напрямок обертання патрона;

– перевірити чіткість роботи вимикача короткочасним (2–3 рази) його увімкненням (натискаючи клавішу з різним зусиллям);

– перевірити роботу виробу без навантаження протягом 1 хвилини (не має бути стукоту, шуму, вібрації), стан електрообладнання (відсутність диму й запаху, характерного для горілої ізоляції, батарея не має нагріватися);

– перевірити надійність кріплення корпусних деталей, нарізних з'єднань, встановлення змінного інструменту.

5.1.2 Блокування робочого режиму.

Щоб запобігти випадковому увімкненню електродвигуна перфоратора та передчасному розряду акумуляторної батареї, передбачено блокування обертання патрона, яке рекомендується використовувати у разі тривалої паузи в роботі, перенесення виробу тощо. Блокування вмикається переведенням перемикача напрямку обертання патрона до нейтрального положення – по центру корпусу.

5.1.3 Встановлення, заміна змінного інструменту:

– вимкнути виріб та переконатися, що патрон загальмований;

– перш ніж встановити змінний інструмент, необхідно почистити головку хвостовика змінного інструменту та змастити невеликою кількістю мастила;

– встановити хвостовик змінного інструменту в патрон «SDS-plus», повертаючи змінний інструмент навколо осі і штовхаючи його вглиб патрона доти, поки не буде забезпечена фіксація (рис. 2);

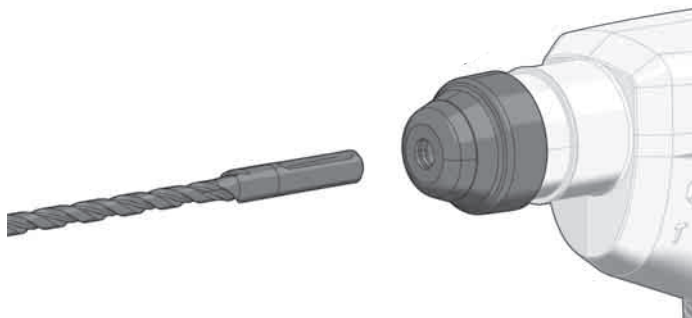






Рисунок 2. Схема встановлення змінного інструменту.

– переконатися в надійності встановлення змінного інструменту – спробувати витягти;

– перемикачем зміни режиму роботи (6, рис. 1) встановити необхідний режим, який підходить для вашої роботи, повертанням перемикача у вибраному напрямку до поєднання трикутної мітки з одним із символів перемикача:

- режим ударний без обертання (символ );
- режим обертання без удару – свердління (символ );
- режим обертання з ударом (символ );
- функція встановлення кутового положення кінцевого інструменту відносно поздовжньої осі – «vario lock» (символ ).

УВАГА!

Не перемикайте режими роботи, якщо живлення увімкнене або якщо патрон обертається за інерцією. Це призведе до пошкодження виробу.

УВАГА!

Встановлювати й вилучати змінний інструмент необхідно тільки після повної зупинки свердлильного патрона. Недотримання цієї вимоги може призвести до травмування користувача.

5.1.4 Зміна напрямку обертання патрона (реверс).

Щоб патрон перфоратора обертався в потрібному напрямку, необхідно встановити перемикач напрямку обертання (рис. 1) до упору вліво або вправо.

5.1.5 Встановлення (зняття) акумуляторної батареї:

Перед встановленням або зняттям акумуляторної батареї потрібно завжди вимикати перфоратор і встановлювати перемикач напрямку обертання патрона в центральне положення (режим блокування клавіші «Увімк/Вимк»).

Для під'єднання акумуляторної батареї до перфоратора потрібно сполучити виступи на акумуляторі із пазами на корпусі виробу і з невеликим зусиллям посунути акумулятор у напрямку стрілки (рис. 3) до фіксації. Не рекомендовано докладати надмірних зусиль під час встановлення акумулятора. Якщо акумуляторна батарея під'єднується з зусиллям, це означає, що встановлення виконується невірно або в пази корпусу потрапив сторонній предмет, наприклад, стружка.

Щоб зняти акумуляторну батарею, легко натиснути на кнопку фіксації

батареї та не відпускаючи кнопку, із невеликим зусиллям потягнути акумулятор у напрямку від виробу.

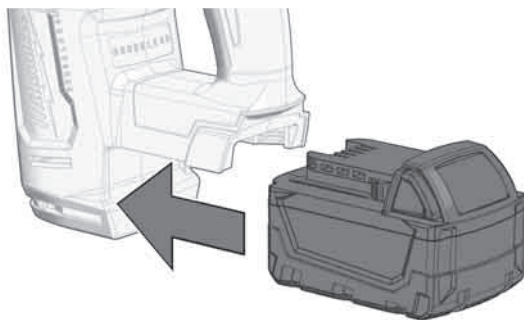


Рисунок 3. Схема встановлення акумуляторної батареї.

5.1.6 Увімкнення та вимкнення виробу.

1. Для увімкнення виробу:

- під'єднати акумуляторну батарею згідно з п.5.1.5;
- натиснути куркову клавішу-регулятор «Увімк/Вимк». Більший хід куркової клавіші відповідає більшій швидкості обертання та частоти ударів.

2. Для вимкнення виробу відпустити куркову клавішу-регулятор «Увімк/Вимк».

5.1.7 Підсвічування робочої зони.

Після натискання на клавішу «Увімк/Вимк» (10, рис. 1) (навіть якщо клавіша «Увімк/Вимк» заблокована) вмикається LED-підсвічування (12, рис. 1), завдяки чому забезпечується додаткове освітлення робочої зони.

5.1.8 Зарядження акумуляторної батареї.

5.1.8.1 Перевірка рівня зарядження акумуляторної батареї:

- натиснути та утримувати кнопку акумулятора (2, рис. 4), що розташовується на бічній панелі акумулятора;
- перевірити рівень зарядженості акумулятора: під час утримання кнопки залежно від стану заряду батареї почнуть світитися відповідні індикатори (1, рис. 4).

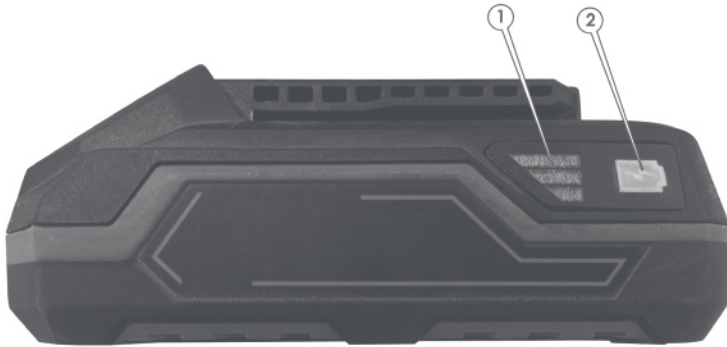


Рисунок 4. Схема перевірки рівня заряду акумуляторної батареї.

Специфікація до рисунка 4.

1. Індикатори рівня зарядження акумуляторної батареї та індикація їхніх показань:

- світиться червоним 1 риска індикатора – означає 10...25 % рівня зарядження;
- світяться червоним та помаранчевим 2 риски індикатора – означає 25...50 % рівня зарядження;
- світяться червоним, помаранчевим та зеленим 3 риски індикатора – означає 75...100 % рівня зарядження.

2. Кнопка контролю стану зарядження.

УВАГА!

Робота індикаторів акумуляторної батареї може відрізнятися залежно від конструктивного виконання.

5.1.8.2 Порядок заряджання акумулятора:

- від'єднати акумуляторну батарею від виробу;
- під'єднати зарядний пристрій (рис. 5) до мережі змінного струму напругою 230 В, 50 Гц;
- встановити акумуляторну батарею в контактне гніздо зарядного пристрою до фіксації;
- контролювати ступінь зарядження акумулятора за кольором індикаторів (1, рис. 5);
- після закінчення заряджання (приблизно 1 година) від'єднати мережевий шнур від джерела електроживлення та вийняти акумуляторну батарею із зарядного пристрою.

УВАГА!

Зарядний пристрій передбачає під'єднання батареї за аналогією з руків'ям виробу – слідкувати за полярністю та наявністю електричного контакту, щоб уникнути можливих проблем.

УВАГА!

Для перших заряджвань акумуляторної батареї потрібно більше часу. Час заряджання батареї може змінюватися залежно від температури довкілля.

УВАГА!

Після закінчення зарядження від'єднати зарядний пристрій від мережі та вийняти батарею.



Рисунок 5. Загальний вигляд зарядного пристрою.

Специфікація до рисунка 5.

1. Індикатори показань заряджання:

- червоний індикатор увімкнений, зелений індикатор вимкнений – акумулятор заряджається;
- червоний індикатор вимкнений, зелений індикатор увімкнений – акумулятор повністю заряджений.

2. Електричні контакти гнізда під акумулятор.

3. Шнур електроживлення.


5.2. Користування виробом.

1. На виробі з під'єднаною батареєю та встановленим змінним кінцевим


інструментом вибрати потрібний режим роботи перемикачем (6, рис. 1).
2. Міцно тримаючи виріб за руків'я, увімкнути потрібний робочий режим курковою клавішею-регулятором та виконати поставлене завдання.


5.2.1 Використання ударного режиму без обертання.

5.2.1.1 Обробка зубилом із гострим кінцем



- 1) Перемикач режимів встановити в режим удару проти символу. 
- 2) Натиснути клавішу «Увімк/Вимк» і виконати необхідні роботи.
- 3) Після закінчення робіт відпустити клавішу «Увімк/Вимк» для завершення роботи виробу.

5.2.1.2 Обробка зубилом із лезом.

1) Перемикач режимів встановити проти символу  та за допомогою функції «vario-lock» вибрати необхідне кутове положення леза зубила в патроні.

- 2) Перемикач режимів встановити в режим удару проти символу. 
- 3) Натиснути клавішу «Увімк/Вимк» і виконати необхідні роботи.
- 4) Після закінчення робіт відпустити клавішу «Увімк/Вимк» для завершення роботи виробу.

5.2.2 Використання режиму свердління з ударом або свердління.

1) Перемикач режимів встановити в режим свердління з ударом проти символу  або в режим свердління проти символу 

- 2) Натиснути клавішу «Увімк/Вимк» і виконати необхідні роботи.
- 3) Після закінчення робіт відпустити клавішу «Увімк/Вимк» для завершення роботи виробу.

5.2.3 Рекомендації з ефективного використання виробу.

1. Під час свердління в деревині кращі результати досягаються із використанням свердла по дереву, яке оснащено прямоною кінцівкою. Це полегшує процес свердління.

2. Для точного свердління металів місце для отвору треба накернити. Встановити вістря свердла в мітку від керна і здійснити свердління.

3. Під час свердління металів рекомендується використовувати охолодження зони різання мастилом, спеціальною рідиною або просто водою.

4. Для свердління кахельної плитки необхідно передусім вимкнути ударний режим, і починати свердління на малих обертах з поступовим збільшенням швидкості.

5. Під час свердління з ударом не допускати перекосу насадки та не надавати додаткового тиску на перфратор, оскільки це не веде до збільшення продуктивності робіт, а тільки збільшує навантаження на двигун та заважає нормальній роботі пневматичного підсилювача удару.

6. Працювати перфоратором тільки двома руками з додатковим руків'ям, щоб розвантажити основне, яке має у складі органи керування.
7. Завжди під час роботи в ударних режимах використовувати товсті рукавички для зменшення впливу вібрації.

УВАГА!

Інструкція з експлуатації перфоратора не є вичерпним посібником із технології робіт. Для отримання більш докладної інформації звернутися до спеціальних довідників для технологів.

5.3. Завершення роботи із виробом.

1. Вимкнути виріб.
2. Від'єднати акумуляторну батарею від перфоратора.
3. Демонтувати кінцеві інструменти.
4. Оглянути виріб на відсутність пошкоджень корпусу, акумуляторної батареї, свердлильного патрона.
5. Очистити виріб і знаряддя від пилу та бруду. У випадках сильного забруднення протерти виріб вологою тканиною, яка унеможливорює появу крапель. Після цього витерти виріб насухо. Забороняється використовувати для цих цілей агресивні до пластмаси, гуми й металів очисники (наприклад, ацетон, розчинники, кислоти тощо).
6. Розташувати виріб у вибраному місці для зберігання, згідно з вимогами відповідного розділу. Рекомендується зберігати виріб у заводському пакованні. Діти не повинні мати доступ до виробу.

6. ТЕХНІЧНЕ ОБСЛУГОВУВАННЯ

Перфоратор акумуляторний ТМ «Vitals», серія «Professional», лінійка інструментів «SmartLine+», модель «ARa 1822 BS SmartLine+» забезпечений сучасним електричним інверторним двигуном, частинами та деталями, які розроблені з урахуванням вимог надійної роботи виробу.

Проте дуже важливо регулярно проводити нескладні роботи із технічного обслуговування, які вказані в цьому розділі.

УВАГА!

Перед початком робіт із технічного обслуговування виробу вимкнути електродвигун та від'єднати акумуляторну батарею від перфоратора.

Перелік робіт із технічного обслуговування виробу налічує:

- огляд корпусу виробу, частин і деталей, акумуляторної батареї та корпусу, мережевого кабелю та силової вилки зарядного пристрою на наявність механічних і термічних ушкоджень;
- очищення корпусу виробу, акумулятора та зарядного пристрою від бруду й пилу;
- перевірку роботи клавіші-регулятора «Увімк/Вимк», перевірку функції реверс, кнопки блокування клавіші «Увімк/Вимк», перемикача зміни режиму роботи;
- заміну мастила рухомих деталей механізму редуктора та підшипників, які труться, виконувати не рідше одного разу на рік у разі постійного побутового використання не менше 5 годин на тиждень або разом із заміною дефектної деталі під час демонтажу корпусу. Виконувати операцію рекомендуються в сервісному центрі.

У разі виявлення механічних і термічних пошкоджень виробу необхідно звернутися до сервісного центру.

Чистити корпус необхідно м'якою тканиною. Не можна допускати потрапляння стружки, пилу та бруду у вентиляційні отвори корпусу виробу. Якщо на корпусі наявні плями, видалити їх за допомогою зволоженої тканини з мийними засобами не агресивними до матеріалів виробу.

У процесі очищення перфоратора не використовувати абразивні матеріали, розчинники.

УВАГА!

У разі виникнення труднощів під час проведення технічного обслуговування виробу треба звернутися за допомогою до сервісного центру.

7. ТРАНСПОРТУВАННЯ ТА ЗБЕРІГАННЯ

7.1 Транспортування.

Транспортування виробу та його комплектування допускається всіма видами транспорту, які забезпечують його збереження відповідно до загальних правил перевезень.

Перед зміною робочого місця необхідно вимкнути виріб, встановити перемикач реверсу в центральне положення (блокування клавіші «Увімк/Вимк»), та не переносити за затискний патрон, свердло або акумуляторну батарею.

Під час транспортування виробу на великі відстані необхідно від'єднува-

ти акумуляторну батарею.

Перед транспортуванням зарядного пристрою від'єднати його від мережі електроживлення та не переносити за шнур електроживлення.

Під час вантажно-розвантажувальних робіт і транспортування перфоратор та його комплектування не мають зазнавати ударів та впливу атмосферних опадів.

7.2 Зберігання.

Зберігання виробу та його комплектування рекомендується в приміщенні, яке добре провітрюється, за температури від -15 до $+55$ °C із відносною вологістю повітря не більше 90 %.

Перед тривалим зберіганням:

1. Від'єднати від перфоратора акумуляторну батарею.
2. Вилучити з патрона змінний інструмент.
3. Видалити пил, бруд на зовнішніх поверхнях виробу.
4. Вкрити тонким шаром консерваційного мастила зовнішні поверхні металевих частин виробу, свердла (біти, насадки).

УВАГА!

Зберігати виріб та його комплектування в одному приміщенні з горючими речовинами, кислотами, лугами, мінеральними добривами та іншими агресивними речовинами забороняється.

Після порівняно тривалого зберігання рекомендується прогріти двигун роботою без навантаження протягом кількох хвилин.

8. УТИЛІЗАЦІЯ

Не викидати виріб та його комплектування із побутовими відходами! Перфоратор, у якого закінчився термін експлуатації, акумуляторна батарея, зарядний пристрій, знаряддя та пакування мають здаватися на утилізацію і перероблення.

Інформацію про утилізацію можна отримати в місцевій адміністрації.

9. МОЖЛИВІ НЕСПРАВНОСТІ ТА СПОСОБИ ЇХНЬОГО УСУНЕННЯ (таблиця 4)

Таблиця 3

Несправність	Причина	Способи усунення
Виріб під час натискання на клавішу-регулятор «Увімк/Вимк» не працює	Акумуляторна батарея розряджена/несправна	Зарядіть/замініть акумуляторну батарею
	Відсутній електричний контакт на лінії подачі електроживлення	Відновіть контакт або зверніться до сервісного центру
	Пошкоджений електричний двигун	Зверніться до сервісного центру
	Заблокована клавіша «Увімк/Вимк»	Перемістіть перемикач напрямку обертання патрона до упору праворуч або ліворуч
Потужності електричного двигуна недостатньо, під час роботи чуто незвичний звук	Зіпсована клавіша-регулятор «Увімк/Вимк»	Зверніться до сервісного центру
	Акумулятор розряджений	Зарядіть акумулятор
	Надмірний тиск на виріб у процесі роботи	Змініть режим роботи
	Зношене свердло, насадка	Замініть кінцевий інструмент
Радіальне биття патрона	Патрон вийшов із ладу	Зверніться до сервісного центру
	Зіпсований редуктор	Зверніться до сервісного центру
Кінцевий інструмент не фіксується в патроні – «випадає»	Зіпсована, зношена система фіксації «SDS-plus»	Зверніться до сервісного центру
Не перемикається «реверс»	Несправний перемикач напрямку обертання (реверс)	Зверніться до сервісного центру
Електродвигун зупинився під час роботи	Заклинювання робочої насадки в патроні	Звільніть насадку, що заклинила
Двигун вмикається на деякий час і «клінить»	Надмірне навантаження на двигун	Змініть подачу, вимкніть до охолодження
Корпус виробу перегрівається	Електричний двигун пошкоджений	Зверніться до сервісного центру

10. ГАРАНТІЙНІ ЗОБОВ'ЯЗАННЯ

Гарантійний строк експлуатації перфоратора акумуляторного ТМ «Vitals», серія «Professional», лінійка інструментів «SmartLine+», модель «ARa 1822 BS SmartLine+» та умови гарантії вказані в гарантійному талоні (Додаток 1) і встановлюються від дати роздрібного продажу. Строк служби цієї продукції становить 3 (три) роки від дати роздрібного продажу. Гарантійний строк зберігання та придатності становить 10 (десять) років від дати випуску продукції.

Цей виріб не потребує проведення додаткових проектних робіт для введення в експлуатацію.

Протягом гарантійного терміну експлуатації дефектні деталі та вузли будуть замінюватися за умови дотримання вимог інструкції та відсутності ушкоджень, пов'язаних із порушенням вимог експлуатації, зберігання і транспортування виробу.

Гарантійне усунення несправностей здійснюється через ремонт або заміну несправних частин виробу в сервісних центрах ТМ «Vitals». Дата виготовлення виробу визначається за серійним номером партії товару, який складається з дев'ятох цифр та має вигляд – ММ.УУ.ЗЗЗЗЗ, який розшифровується:

ММ – місяць виготовлення;

УУ – рік виготовлення;

ЗЗЗЗЗ – порядковий номер виробу в партії.

11. ДЕКЛАРАЦІЯ ВІДПОВІДНОСТІ

1. Декларування відповідності виробів на території України проводить представник виробника: ТОВ «МОТОТЕХІМПОРТ», 49000, Україна, м. Дніпро, пр. Яворницького Дмитра, буд. 70, приміщення 9, т. 0 800 301 400. Наведені вироби відповідають вимогам чинних технічних регламентів та стандартів України. Декларації складаються українською мовою.

2. Декларація про відповідність виробу стосується винятково виробів у тому стані, у якому вони введені в обіг, і не охоплює компонентів та/або змін, які були пізніше впроваджені у виробі кінцевим користувачем.

До оцінки відповідності залучається представник виробника, який долучає орган з оцінки відповідності як третю сторону, незалежну від організації або виробів, які він оцінює.

За результатами оцінки відповідності залучений незалежний, призначений для подібних робіт, орган оформлює сертифікат відповідності або

сертифікат типу, перевіряє текст декларації та реєструє у своєму реєстрі.

3. Декларація про відповідність виробу містить такі дані:

– повне найменування та місцезнаходження виробника і його уповноваженого представника;

– повне найменування та місцезнаходження особи-резидента України, уповноваженої виробником на збирання технічного файлу;

– опис і ідентифікаційні дані машини, що охоплюють узагальнене найменування, функції, модель, тип, серійний номер і комерційну назву;

– відомості про те, що машина відповідає положенням Технічного регламенту безпеки машин, і в разі потреби відомості про відповідність машини іншим технічним регламентам та/або іншим вимогам, яким відповідає машина;

– найменування, місцезнаходження та ідентифікаційний номер призначеного органу з оцінки відповідності та номер сертифіката перевірки типу машини;

– у разі необхідності найменування, місцезнаходження та ідентифікаційний номер призначеного органу з оцінки відповідності, яким схвалено систему керування якістю;

– посилання в разі необхідності на:

- національні стандарти, що застосовуються;
- інші нормативні документи, що застосовуються;
- місце й дату декларування;

• зазначення персональних даних і підпис особи, уповноваженої на оформлення декларації від імені виробника або його уповноваженого представника.

4. Уповноважений представник виробника машини на території України зберігає оригінал декларації про відповідність машини протягом щонайменше 10 років від дати виготовлення останньої машини. Скановані копії оригіналу декларації безперешкодно надаються споживачу під час передачі товару.

12. УМОВНІ ПОЗНАЧЕННЯ (таблиця 5)

Таблиця 5

ПОЗНАЧКА	ПОЯСНЕННЯ
В (V)	Вольт
А (A)	Ампер
Гц (Hz)	Герц
Вт (W)	Ватт
об/хв (rpm)	оберти на хвилину
мм (mm)	міліметр
кг (kg)	кілограм
«SDS+»	Тип конструкції свердлильного патрона

ГАРАНТІЙНИЙ ТАЛОН

№ _____

Під час придбання виробу (товару) вимагайте перевірки комплектності, наявності інструкції, працездатності виробу та правильного заповнення гарантійного талона у вашій присутності.

Постачальник, імпортер, представник виробника та підприємство, яке приймає претензії споживачів на території України: ТОВ «МОТОТЕХІМПОРТ», 49000, Україна, м. Дніпро, пр. Яворницького Дмитра, буд. 70, приміщення 9, т. 0 800 301 400.

Адреси сервісних центрів, їхні контакти ви можете знайти на сайтах компанії dtz.ua, торговельних марок vitals.ua, vitals-aqua.ua, nowatools.com.ua, limexbrand.com, ingcotools.com.ua, kentavr.ua або за номером 0 800 301 400.

Найменування товару	
Модель	
Серійний номер	
Торговельна організація	
Адрес торговельної організації	
Виріб перевірів і продав	
Строк гарантії на товар	
Печатка або штамп торговельної організації	
Ціна	

Задоволення претензій споживачів на території України здійснюється відповідно до Закону України «Про захист прав споживачів». Виробник та його адреса вказані на виробі та в експлуатаційних документах. Якщо вказати її на виробі неможливо, то тільки в експлуатаційних документах або пакованні.

Інформація про товар, яка вказана в гарантійному талоні, має відповідати вказаній на товарі, в експлуатаційній документації та пакованні. За згодою споживача, під час купівлі, гарантія може бути оформлена в електронному вигляді через онлайн-сервіси продавця.

Вироби торгових марок «Vitals» (серії: «Master», «Professional»), «Vitals Aqua», «KENTAVR», «NOWA», «Powercraft», «Ingco», «Limex», відповідають вимогам технічної документації виробника, чинним вимогам та

стандартам України, вказаним у сертифікатах відповідності та/або деклараціях відповідності технічним регламентам.

Виробник (представник виробника, імпортер, постачальник, продавець) гарантує відповідність виробу (товару) вимогам, зазначеним у нормативних документах за умови дотримання споживачем правил, які вказані в експлуатаційних документах (Інструкції з експлуатації). Виробник (продавець) гарантує можливість використання товару за призначенням протягом строку гарантії. Гарантійний термін експлуатації – термін, протягом якого гарантується використання товару, зокрема комплектувальних виробів та складових частин за призначенням, за умови дотримання споживачем правил користування і протягом якого виконуються гарантійні зобов'язання.

Гарантійний строк (термін) експлуатації товарів на території України поширюється на продукцію, вказану в наведеній нижче таблиці. Роботи з гарантійного ремонту (обслуговування) виконуються для споживача безоплатно.

Вимоги споживача розглядаються після пред'явлення споживачем розрахункового документа, а щодо товарів, на які встановлено гарантійний строк, – технічного паспорта чи іншого документа, що його замінює, з позначкою про дату продажу. Вимоги споживача щодо технічно складних побутових товарів – після пред'явлення розрахункового документа, передбаченого Законом України «Про застосування реєстраторів розрахункових операцій у сфері торгівлі, громадського харчування та послуг», та технічного паспорта чи іншого документа, що його замінює, з позначкою про дату продажу.

У разі оформлення гарантії в електронному вигляді розрахунковий документ залишається єдиним матеріальним підтвердженням купівлі.

На гарантійний ремонт приймаються вироби (товари) у чистому вигляді, без змінних знарядь та аксесуарів, у первісному стані.

Для гарантійного ремонту звертайтеся винятково в сервісні центри торгових марок «Vitals», «Vitals Aqua», «KENTAVR», «NOWA», «Powercraft», «Ingco», «Limex».

Ремонт за гарантією має здійснюватися кваліфікованими фахівцями із використанням оригінальних запасних частин винятково в спеціалізованому центрі. Замінені за гарантією деталі та вузли переходять у розпорядження сервісного центру.

Гарантійний термін експлуатації збільшується на час перебування товару в ремонті (час користування споживачем аналогічним товаром з обмінного фонду до гарантійного терміну не додається). Зазначений час обчислюється від дня звернення споживача до виконавця (продавця,

виробника) з вимогою про усунення недоліків.

Якщо з технічних причин ремонт виробу неможливий, сервісний центр видає акт з експертним висновком, на підставі якого споживач здійснює повернення або заміну товару.

Номенклатура	Торгова марка							
	Vitals			Vitals Aqua	KENTAVR	NOWA	Powercraft	Ingco
	серія Vitals	серія Master	серія Professional					
Садово-паркова техніка*	36	36	60		24	12	12	
Ручний мережевий та акумуляторний електроінструмент	36	36	60			12		
Акумулятори та зарядні пристрої до акумуляторної техніки	12	12	12					
Зварювальне обладнання	36	36	60		24	12	12	
Компресори	36	36	60		24	12	12	
Зарядні пристрої	36	36	60		24	12		
Силowe обладнання (генератори, двигуни, мотопомпи)	36	36	60		24	12		
Будівельне обладнання	36	36	60		24			
Мийки високого тиску	36	36	60		24	12		
Насосне обладнання				36**(18***)		24**(18***)	12	
Бетономішалки	24				12			
Промислові обігрівачі	36					12		
Обприскувачі, насадки до обприскувачів	36					12		
Стабілізатори	36							
Ручний інструмент****	12	12	12					12
Садовий ручний інструмент Vitals	12	12						
Лещата слюсарні Vitals	36							
Зварювальні аксесуари Vitals	12		12					

* — до садово-паркової техніки належать: бензопили, електропили, мотокоси, електрокоси, тримери, газонокосарки, гілкоподрібнювачі, повітродувки, мотобури, мотообприскувачі, пирососи садові, човнові мотори, верстати для заточування ланцюгів, кущорізи.

** — для бака розширювального або гідроакумулятора від наскрізної корозії становить від 12 до 36 місяців (згідно з наведеною таблицею за торговельними марками).

*** — для груші (мембрани) становить від 12 до 18 місяців (згідно з наведеною таблицею за торговельними марками) зі вказаної в гарантійному талоні дати роздрібного продажу.

**** — гарантія надається на весь термін експлуатації до його фізичного зносу (за правильної експлуатації).

ГАРАНТІЙНІ ЗОБОВ'ЯЗАННЯ НЕ НАДАЮТЬСЯ У РАЗІ:

1. Відсутності гарантійного талона або неможливості його прочитати, неправильного або неповного його заповнення, відсутності в ньому дати продажу, печатки (штампа) і підпису продавця, серійного номера виробу.*
2. Відсутності розрахункового документа касового (товарного) чеку або накладної.
3. Наявності виправлень у гарантійному талоні.
4. Відсутності, зміни, знищення серійного номера виробу (товару), або невідповідності серійного номера виробу, вказаному в гарантійному талоні.
5. Відсутності, порушення чи зміни пломби на виробі (якщо вона передбачена).
6. Використання виробу не за призначенням або із рівнем промислових навантажень.
7. Недотримання правил періодичного технічного обслуговування, вказаних в Інструкції з експлуатації (заміни мастила, сальників, колекторних щіток, зубчастих пасків тощо), що стало причиною виходу виробу із ладу.
8. Наявності механічних пошкоджень, які вплинули на функціональність виробу.
9. Наявності недоліків, у результаті порушення режимів зберігання.
10. Самостійного ремонту або модернізації виробу споживачем чи третіми особами поза сервісними центрами.
11. Недоліків, що виникли внаслідок стихійного лиха.
12. Наявності впливу високої температури чи відкритого вогню.
13. Наявності повного природного зносу в результаті надмірної інтенсивної експлуатації.
14. Пошкодження штепсельної вилки внаслідок недостатнього (поганого) електричного контакту, відсутності штепсельної вилки.
15. Виходу з ладу одночасно статора й ротора: недотримання часових інтервалів під час роботи з інструментом, перегріву внаслідок забруднення вентиляційних каналів, перевищення споживчої потужності.

** У разі оформленого електронного гарантійного талона пункт не діє.*

ГАРАНТІЙНІ ОБОВ'ЯЗКИ НЕ ПОШИРЮЮТЬСЯ НА ВИТРАТНІ ЕЛЕМЕНТИ ТА АКСЕСУАРИ, ЯКЩО ЇХНЯ ЗАМІНА ПЕРЕДБАЧЕНА КОНСТРУКЦІЄЮ ТА НЕ ПОВ'ЯЗАНА З РОЗБИРАННЯМ ВИРОБУ:

1. Комплектування (підставки, кріпильні елементи, змінний інструмент, елементи живлення, паси, свічки запалювання та накаливання, ланцюги, ножі та катушки для волосіні, колеса, повітряні та паливні фільтри, щітки, ножі, адаптери ножів, змінні рукави, байонетні роз'єми, запобіжники, опорні фланці під різальні гарнітури, мембрани електричного фарбопульту, знімні руків'я, зварювальні кабелі, аксесуари тощо), документація в комплекті виробу.

2. Неповну комплектацію виробу, яка могла бути виявлена під час його продажу.

Виріб		
Модель		
Серійний номер	<input type="text"/> <input type="text"/> <input type="text"/> <input type="text"/> <input type="text"/> <input type="text"/> <input type="text"/> <input type="text"/> <input type="text"/> <input type="text"/>	
Вилучено (дата):	Торговельна організація	
<input type="text"/> <input type="text"/> <input type="text"/> <input type="text"/> <input type="text"/> <input type="text"/>	Дата продажу	<input type="text"/> <input type="text"/> <input type="text"/> <input type="text"/> <input type="text"/> <input type="text"/>
Видано (дата):		
<input type="text"/> <input type="text"/> <input type="text"/> <input type="text"/> <input type="text"/> <input type="text"/>		
Майстер (ПІБ та підпис)	Печатка або штамп сервісного центру	Печатка або штамп торгової організації

ВІДРИВНИЙ ТАЛОН

Виріб		
Модель		
Серійний номер	<input type="text"/> <input type="text"/> <input type="text"/> <input type="text"/> <input type="text"/> <input type="text"/> <input type="text"/> <input type="text"/> <input type="text"/> <input type="text"/>	
Вилучено (дата):	Торговельна організація	
<input type="text"/> <input type="text"/> <input type="text"/> <input type="text"/> <input type="text"/> <input type="text"/>	Дата продажу	<input type="text"/> <input type="text"/> <input type="text"/> <input type="text"/> <input type="text"/> <input type="text"/>
Видано (дата):		
<input type="text"/> <input type="text"/> <input type="text"/> <input type="text"/> <input type="text"/> <input type="text"/>		
Майстер (ПІБ та підпис)	Печатка або штамп сервісного центру	Печатка або штамп торгової організації

ВІДРИВНИЙ ТАЛОН

Виріб		
Модель		
Серійний номер	<input type="text"/> <input type="text"/> <input type="text"/> <input type="text"/> <input type="text"/> <input type="text"/> <input type="text"/> <input type="text"/> <input type="text"/> <input type="text"/>	
Вилучено (дата):	Торговельна організація	
<input type="text"/> <input type="text"/> <input type="text"/> <input type="text"/> <input type="text"/> <input type="text"/>	Дата продажу	<input type="text"/> <input type="text"/> <input type="text"/> <input type="text"/> <input type="text"/> <input type="text"/>
Видано (дата):		
<input type="text"/> <input type="text"/> <input type="text"/> <input type="text"/> <input type="text"/> <input type="text"/>		
Майстер (ПІБ та підпис)	Печатка або штамп сервісного центру	Печатка або штамп торгової організації

ВІДРИВНИЙ ТАЛОН

Виріб після гарантійного ремонту отримав у робочому стані, без дефектів. Претензій не маю.

--	--	--

Дата

ПІБ покупця

Підпис покупця

Виріб після гарантійного ремонту отримав у робочому стані, без дефектів. Претензій не маю.

--	--	--

Дата

ПІБ покупця

Підпис покупця

Виріб після гарантійного ремонту отримав у робочому стані, без дефектів. Претензій не маю.

--	--	--

Дата

ПІБ покупця

Підпис покупця

ФОРМУЛЯР ГАРАНТІЙНИХ РОБІТ

№	Дата проведення ремонту		Опис ремонтних робіт та замієних деталей	Прізвище майстра та печатка сервісного центру
	Початок	Закінчення		

--	--	--	--	--

--	--	--	--	--

--	--	--	--	--



VITALS.UA

ОФИЦИАЛЬНЫЙ ДИЛЕР В УКРАИНЕ:

storgom.ua

ГРАФИК РАБОТЫ:

Пн. – Пт.: с 8:30 по 18:30

Сб.: с 09:00 по 16:00

Вс.: с 10:00 по 16:00

КОНТАКТЫ:

+38 (044) 360-46-77

+38 (066) 77-395-77

+38 (097) 77-236-77

+38 (093) 360-46-77

Детальное описание товара:

<https://storgom.ua/product/vitals-202502.html>

Другие товары: <https://storgom.ua/akkumulyatornyye-perforatory.html>