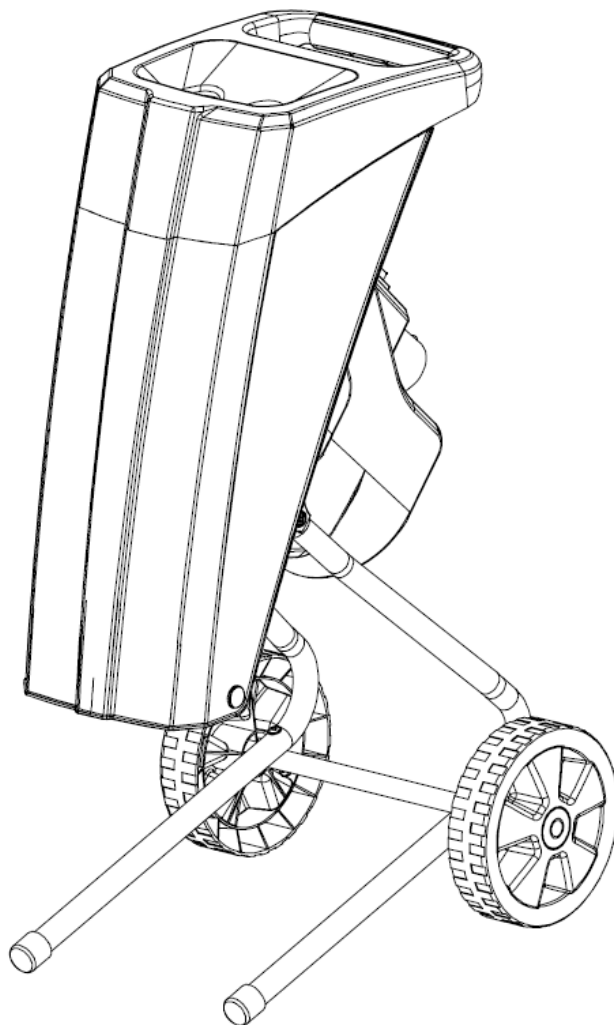




ПОДРІБНЮВАЧ ГІЛОК



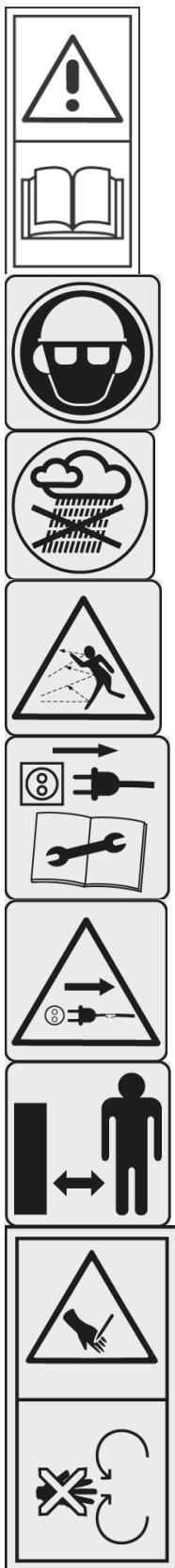
GTM DS2500/40

ІНСТРУКЦІЇ З ТЕХНІКИ БЕЗПЕКИ ТА ЕКСПЛУАТАЦІЇ

ГАРАНТІЙНИЙ ТАЛОН



ПОЯСНЕННЯ ПОПЕРЕДЖУВАЛЬНИХ СИМВОЛІВ



Перед початком роботи, прочитайте всю інструкцію з експлуатації та дотримуйтесь попереджень та вказівок з техніки безпеки!

При роботі використовуйте захисні окуляри та засоби захисту слуху.

Захищайте подрібнювач від опадів.

Небезпека - Під час роботи подрібнювача можуть вилітати сторонні предмети.

Не проводити очищення, ремонт або роботи з технічного обслуговування, коли подрібнювач працює або підключений до електричної мережі. Відключіть від мережі кабель живлення перед проведенням очищення та обслуговування.

Не використовуйте несправні подовжувачі.

Тримайте тварин і людей подалі від працюючого подрібнювача.

Увага! Існує ризик травми від елементів, що обертаються.

Тримайте руки на відстані від завантажувального отвору, коли подрібнювач працює.

Загальні зауваження

- Перед початком використання уважно прочитайте інструкцію з експлуатації.
- Використовуйте тільки оригінальні приладдя і запасні частини.
-

Примітки

Виробник не несе відповідальності за шкоду, заподіяну цим подрібнювачем при наступних умовах:

- неправильне поводження з подрібнювачем.
- недотримання інструкцій з експлуатації.
- ремонт третіми особами, (не уповноваженими виробником або імпортером фахівцями).
- встановлення неоригінальних запасних частин.

ПРАВИЛА З ТЕХНІКИ БЕЗПЕКИ

Загальні:

- Подрібнювач гілок призначений для побутового використання.
- Ніколи не залишайте без нагляду подрібнювач, коли він підключений до мережі.
- Тримайте інших людей і тварин подалі від подрібнювача, коли він знаходиться в увімкненому стані.
- Не дозволяйте дітям працювати з подрібнювачем.
- Використовуйте подрібнювач тільки за його прямим призначенням.
- Не використовуйте подрібнювач, якщо він має пошкодження.
- Зберігайте подрібнювач в сухому місці.

Перед введенням в експлуатацію

- Використовуйте подрібнювач гілок, лише повністю і правильно зібраним.
- Переконайтеся, що подовжувальні кабелі і їх компоненти знаходяться у справному стані.
- Напруга живлення повинна бути 220-240В ~ 50Гц.
- Подрібнювач повинен бути заземлений!
- Використовуйте лише трижильні подовжувальні кабелі з підключеним проводом заземлення.
- Використовуйте тільки подовжувачі, які підходять для використання на відкритому повітрі.
- Кабелі до 25 м в довжину повинні мати поперечний переріз 1,5 мм. кв, кабелі довжиною більше ніж 25 м повинні бути не менше 2,5 мм. кв.
- Мережа змінного струму має бути захищена від короткого замикання запобіжником 16 А.
- Не дозволяйте працювати з подрібнювачем особам не ознайомленим з інструкцією з експлуатації.
- Під час використання подрібнювач має бути встановлений на рівній і твердій поверхні.
- Перед ввімкненням переконайтеся, що немає сторонніх предметів в отворі подачі.

Захисний одяг

- Завжди використовуйте засоби захисту органів слуху і захисні окуляри при роботі з подрібнювачем гілок.
- Завжди використовуйте одяг, який щільно прилягає до тіла та не має вільних кінців, що звисають.
- Використовуйте захисні рукавички.

Введення в експлуатацію

- Подрібнювач гілок призначений для подрібнення стебел рослин, гілок дерев та кущів в тому числі з листям.
- Слідкуйте щоб сторонні предмети, такі як каміння, скло, метал, земля або пластик не потрапляли в подрібнювач. Це може призвести до пошкоджень подрібнювача.
- Під час роботи з подрібнювачем положення вашого тіла має бути стійким. Не нахилийтеся над подрібнювачем та не спирайтеся на нього.
- Захищайте подовжувальні кабелі від пошкоджень, викликаних перенавантаженням та контактом із рухомими частинами.
- Ніколи не проштовхуйте у лоток подачі залишки гілок та рослинних решток руками - використовуйте для цього спеціальний штовхач!
- Вимкніть подрібнювач, якщо при роботі без навантаження з'явилася надлишкова вібрація або сторонній шум.
- Не працюйте із подрібнювачем під дощем.
- Для проведення обслуговування та очистки від'єднайте подрібнювач від електромережі.
- Завжди спочатку вимикайте подрібнювач кнопкою на пульті керування, перед його відключенням від електромережі.
- Не витягуйте вилку з розетки за кабель.
- Увага! Ріжучий диск не зупиняється одразу після вимкнення. Дочекайтеся повної зупинки!
- Слідкуйте за заповненням контейнеру для збору подрібнених решток.
- Після завершення роботи вимкніть подрібнювач і від'єднайте його від мережі живлення.

Транспортування

- Перед початком переміщення перевірте, чи відключений подрібнювач гілок від електричної мережі.
- Ніколи не пересувайте подрібнювач, тягнучи за електричні кабелі.

Технічне обслуговування, ремонт і очищення

- Перед початком техобслуговування і чищення від'єднайте подрібнювач гілок від мережі живлення та дочекайтесь повної зупинки ріжучого диску.
- Одягайте рукавички при проведенні технічного обслуговування, ремонту або очищення.

ПРИЗНАЧЕННЯ

Садовий подрібнювач гілок GTM DS2500/40 призначений для побутового використання. Він подрібнює гілки дерев і кущів, з листям чи без нього, та підсушені стебла рослин за допомогою двох ножів, розташованих на ріжучому диску. Подрібнювач гілок забезпечує автоматичне втягування гілок для подрібнення. Подрібнені рештки використовуються для мульчування або компостування.

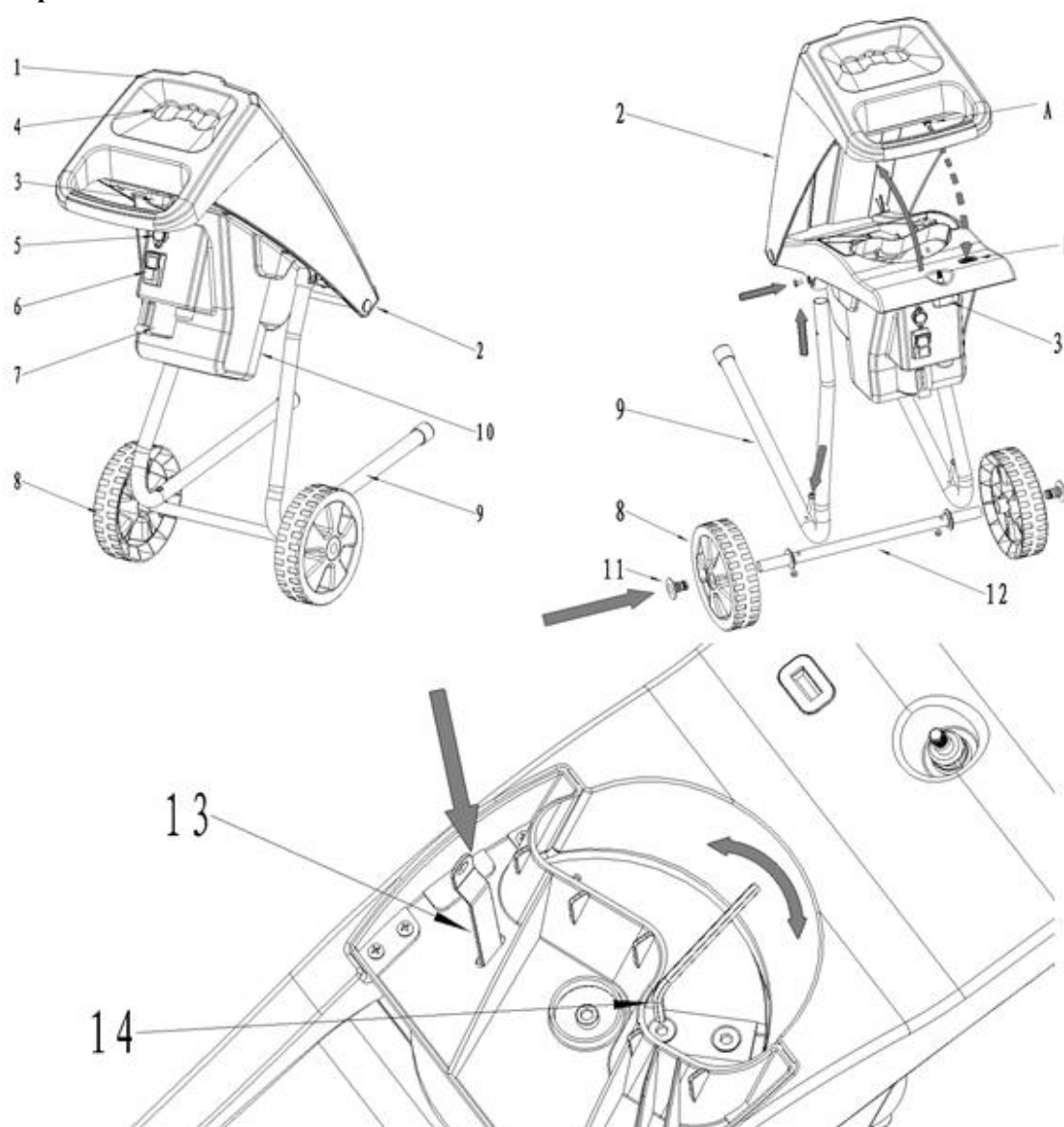
Має такі особливості:

- електронна система захисту від перевантаження
- захист від випадкового включення
- вологозахищена панель керування
- змінні ножі з інструментальної сталі, які загострені з двох боків
- металева протиріжуча пластина-направляюча
- зворотній клапан для захисту від викидання подрібнених частинок.

Технічні характеристики

Модель	DS2500/40
Двигун	Електричний однофазний
Основна напруга / частота	220-240 В / 50 Гц
Потужність двигуна макс.	2500 Вт
Швидкість обертання макс.	2800 об/хв
Кількість ножів на диску	2 шт
Матеріал леза	Сталь А8
Діаметр гілки макс.	Ø 40мм
Вага	18 кг
Рівень шуму	108 дБ(А)
Клас захисту	IPX4

Опис подрібнювача гілок



Основні елементи, органи керування та комплектуючі (див. мал.)

1. Бункер
2. Захисний кожух / розтруб для викиду
3. Ручка фіксуючого гвинта
4. Завантажувальний отвір
5. Кнопка перезапуску / захист від перевантаження
6. Кнопки ввімкнути/вимкнути
7. Роз'єм електроживлення
8. Колеса
9. Опорна рама
10. Корпус двигуна / ріжучого блоку
11. Пластиковий фіксатор
12. Колісна вісь
13. Гайковий ключ
14. Шестигранний ключ

ПІДГОТОВКА ДО ЕКСПЛУАТАЦІЇ

Збирання подрібнювача гілок та встановлення коліс

Опорна рама та корпус подрібнювача з двигуном

-Дістаньте усі частини з упаковки.

-Викрутіть гвинт з опорної рами 9.

-Відкрутіть ручку фіксуючого гвинта 3 і відкрийте кожух 2 вгору.

-Вставте опорну раму в корпус двигуна подрібнювача та закріпіть її 2 гвинтами М6 х 20 за допомогою шестигранного ключа.

-Закрийте кожух і затягніть ручку фіксуючого гвинта 3; переконайтеся, що кожух повністю закрито, а запобіжний вимикач спрацював у правильному положенні.

Обережно! Двигун може не працювати, якщо роз'єм А не вставити в гніздо В після складання.

Уважно перевірте та переконайтеся, що кожух закрито правильно.

Колеса

-Закріпіть вісь колеса 12 на опорній рамі 2 болтами М6 х 50 і гайками за допомогою шестигранного ключа та гайкового ключа.

Увага! Вісь колеса 12 повинна бути прикріплена під опорною рамою 9, щоб бути нижче її, як показано на малюнку.

-Накладіть колеса 8 на вісь.

-Використовуйте резиновий молоток, щоб закріпити колісну кришку 11 на осі колеса.

Встановлення контейнера для збору подрібнених решток

-Конструкція даного подрібнювача гілок не передбачає пластиковий контейнер у комплекті, тому Ви можете використовувати будь-яку підходящу ємність, розташовану під розтрубом для викиду подрібненого матеріалу.

ВВЕДЕННЯ В ЕКСПЛУАТАЦІЮ

Увага! Подрібнювач гілок має систему безпеки, для захисту від випадкового включення.

Це система блокування запуску двигуна при неправильно, або не повністю закритому захисному кожуху.

Тому перед включенням перевіряйте чи закритий і зафіксований захисний кожух.

Панель управління

1. Зелена кнопка Ввімкнути (I): Натискання цієї кнопки запускає двигун подрібнювача.
2. Червона кнопка Вимкнути (O): Натискання на цю кнопку зупиняє роботу двигуна подрібнювача.
3. Кнопка запобіжника для захисту від перевантаження. Натискання на цю кнопку перезапускає подрібнювач після автоматичного відключення у випадку перевантаження.

Кнопка запобіжника

Якщо подрібнювач гілок перевантажений - подрібнюються сухі гілки твердої породи дерева великого діаметру протягом тривалого часу, або якщо ріжучий диск зупинився при надмірному навантаженні, спрацьовує електричний захист від перевантаження і подрібнювач вимикається. Для відновлення роботи відключіть подрібнювач від електричної мережі. Відкрийте захисний кожух, очистіть завантажувальний отвір та ріжучу систему від рослинних решток, закрийте захисний кожух та закрутіть фіксуєчий гвинт до упору (якщо кожух не закритий або не зафіксований гвинтом, спрацьовує система блокування пуску двигуна). Підключіть подрібнювач до електричної мережі, натисніть на кнопку запобіжника та натисніть кнопку Ввімкнути. Після запуску двигуна потрібно, щоб подрібнювач працював без навантаження протягом 1 хв. Після цього продовжуйте роботу, не перевантажуючи подрібнювач.

Початок роботи

1. Розташуйте подрібнювач гілок на рівній і твердій поверхні
2. Переконайтесь що завантажувальний отвір пустий, захисний кожух закритий та зафіксований
3. Підключіть подрібнювач до електричної мережі дотримуючись усіх вище наведених правил техніки безпеки
4. Натисніть кнопку Ввімкнути, зачекайте 15 – 20 секунд щоб двигун набрав робочі оберти та розпочинайте роботу.

Подавати гілки або стебла в завантажувальний отвір потрібно без зусиль підтримуючи їх у вертикальному положенні, на гілках, що подрібнюються необхідно видалити розгалуження, які будуть заважати подавати гілку в подрібнювач. Щоб запобігти перевантаженню: чергуйте подрібнення тонких і товстих гілок, наступну гілку подавайте лише тоді, коли попередня повністю подрібнена. Подрібнюючи короткі обрізки чи тонкі гілки з листям, користуйтеся лише штовхачем який є у комплекті.

5. Слідкуйте за наповненням контейнера для подрібнених решток, та вчасно очищайте його.

Очищення контейнеру

- Зупиніть подрібнювач гілок кнопкою Вимкнути.
- Витягніть контейнер та видаліть з нього подрібнені рештки.
- Встановіть контейнер на місце.

Очищення ріжучого диску.

- У випадку, якщо різко знизилась продуктивність подрібнювача гілок, необхідно очистити ріжучий диск та ножі.
- Зупиніть подрібнювач кнопкою Вимкнути, та відключіть його від електричної мережі.

- Відкрутіть гвинт, що фіксує захисний кожух, та відкиньте кожух вперед, для доступу до ріжучого диску та протиріжучої пластини.
- Очистіть диск та протиріжучу пластину від залишків гілок, листя та трави. Почистіть також отвір посередині диску. Проведіть очистку ножів.
- Закрийте та зафіксуйте захисний кожух, та продовжуйте роботу.

Захисне блокування

- Подрібнювач гілок оснащений запобіжним вимикачем на замку між захисним кожухом і корпусом двигуна.
- Якщо захисний кожух неправильно закритий чи не закріплений на корпусі двигуна, спрацює запобіжний вимикач, зупиняючи роботу двигуна;

Для відновлення роботи:

- Відключіть подрібнювач гілок від електричної мережі та відкрийте кожух, як описано вище.
- Ретельно очистіть контактну поверхню.
- Обережно встановіть кожух на місце та міцно затягніть ручку.
- **УВАГА: НІКОЛИ** не послабляйте ручку, не вимкнувши подрібнювач вимикачем та не витягнувши вилку з розетки.
- **УВАГА:**
- **Всі роботи по очистці подрібнювача гілок виконуйте у захисних рукавицях, ножі подрібнювача дуже гострі.**
- **Очищення, технічне обслуговування та ремонт можуть проводитися тільки при вимкненому двигуні і відключеному від електромережі подрібнювачі.**

ТЕХНІЧНЕ ОБСЛУГОВУВАННЯ

- Завжди слідкуйте за тим щоб вентиляційні отвори на корпусі двигуна не були закриті, періодично очищайте їх. При очищенні, використовуйте щітку або стиснене повітря.
- По закінченню роботи видаліть залишки деревної тріски за допомогою щітки або пілососа та протріть зовнішню поверхню подрібнювача від пилу сухою ганчіркою.
- **НЕ** змивайте бруд з поверхні подрібнювача водою.
- Перед кожним використанням перевіряйте кожухи та захисні пристрої на наявність пошкоджень і правильне встановлення. Перевірте затяжку болтів, гайок і гвинтів у місцях кріплення рами до корпусу, у точках кріплення направляючої-протиріжучої пластини, та гвинтів кріплення ножів до диску.
- Періодично перевіряйте ступінь загострення ножів. На даній моделі для збільшення інтервалів часу між заточуваннями ножів, встановлені ножі загострені з двох боків. Якщо ножі затупилися (зниження продуктивності подрібнювача також є ознакою затуплення ножів), відкрутіть гвинти, які кріплять ножі до диску (для спрощеного доступу до гвинтів на протиріжучій пластині є спеціальний отвір).

- Зніміть ножі розверніть їх на 180 градусів та встановивши на місце затягніть гвинти. Якщо ножі затупилися з двох сторін нагостріть їх, для цього краще звернутися в спеціалізовану майстерню. Після встановлення ножів, через 10 - 15 хвилин роботи, перевірте момент затяжки гвинтів що фіксують ножі.
- **Увага!** Для даної моделі пластини ножів кріпляться до ріжучого диску двома гвинтами кожна та заточені з двох сторін. Вимкніть подрібнювач, відключіть кабель електроживлення та відкрийте захисний кожух. Щоб змінити ніж, вставте гайковий ключ (13) через верхню кришку у паз на ріжучому диску для утримання його від обертання. Шестигранним ключом (14) відкрутіть два гвинти і вийміть зношений ніж. Огляньте його і встановіть гострою стороною або заточіть. Місце встановлення та пластини ножа мають бути максимально очищені від сторонніх часток та бруду. Міцно закріпіть ніж гвинтами. Повторіть операції для другого ножа. (див. малюнок вище)
- **Регулярно перевіряйте електричні кабелі на наявність пошкоджень. Під час огляду кабель має бути ВІДКЛЮЧЕНИЙ від електричної мережі.**

Таблиця виявлення та усунення несправностей

Проблема	Причина	Вирішення
Двигун не запускається	Двигун перевантажено - спрацював електричний захист	Перевірте чи правильно вставлений контейнер та положення фіксатора.
	Заблоковано ріжучий диск неподрібною частиною гілки	Виконайте операції описані в пункті – кнопка запобіжника
	Захисний кожух неправильно закритий	Перевірити правильність закриття захисного кожуха
	Фіксуючий гвинт на захисному кожусі не затягнутий	Перевірте ступінь затяжки фіксуючого гвинта
Зниження продуктивності	Забилися отвори в ріжучому диску для викидання подрібнених решток	Очистіть ріжучий диск
	Затупилися ножі	Перевстановіть ножі гострою стороною до зони різання. Нагостріть ножі.
Сторонній шум та вібрація під час роботи	Подрібнені рештки не випадають в контейнер, забився вихідний отвір, та ріжучий диск	Проведіть очистку вихідного отвору та ріжучого диску

Якщо виникає необхідність ремонту, але Ви не відчуваєте себе компетентним або не маєте відповідної освіти, зверніться до спеціалізованих майстерень для усунення проблеми.

ПОТОЧНИЙ РЕМОНТ СКЛАДОВИХ ЧАСТИН ВИРОБУ

Ремонт виробу повинен проводитися спеціалізованим підрозділом сервісного центру.

Контактні дані сервісного центру: *м.Вінниця, вул.С.Зулінського, 44В*

Консультація: **(0432) 555-323; 067 433-17-97**

Замовлення запчастин: **067 990-75-29**

Менеджер з питань гарантії: **067 431-01-54**

ТЕРМІН ЕКСПЛУАТАЦІЇ, ЗБЕРІГАННЯ, ТРАНСПОРТУВАННЯ

Гарантійний термін експлуатації виробу становить 36 місяців. Зазначений термін експлуатації дійсний при дотриманні споживачем вимог цієї Інструкції з експлуатації (технічного паспорта). Дата виробництва вказана на шильдику виробу.

Виріб, очищений від робочого матеріалу та бруду, повинен зберігатися в упаковці підприємства-виробника в сухих провітрюваних приміщеннях при температурі навколишнього середовища від -25°C до +40°C, з відотною вологістю повітря не більше 80% і відсутністю прямого впливу атмосферних опадів. Упаковка повинна зберігатися до закінчення гарантійного строку експлуатації виробу.

ГАРАНТІЇ ВИРОБНИКА (ПОСТАЧАЛЬНИКА)

При покупці виробу:

- повинен бути правильно заповнений гарантійний талон в якому має бути печатка або штамп з реквізитами організації, яка реалізувала виріб, дата продажу, підпис продавця, найменування моделі виробу, серійний номер виробу.

При здійсненні покупки покупець повинен:

- перевірити комплектність і працездатність виробу, а також зробити огляд на предмет зовнішніх пошкоджень, тріщин, сколів.

При відсутності в гарантійному талоні дати продажу або підпису (печатки) продавця, гарантійний строк розраховується з дати виготовлення виробу.

У випадку виходу з ладу виробу протягом гарантійного строку експлуатації з вини заводу виробника власник має право на безкоштовний ремонт. Для гарантійного ремонту власнику необхідно звернутися в сервісний центр з виробом та повністю і правильно заповненим гарантійним талоном (заповнюється при покупці виробу). Задоволення претензій споживачів на території України здійснюється відповідно до Закону України «Про захист прав споживачів». При гарантійному ремонті строк гарантії інструмента продовжується на час його ремонту.

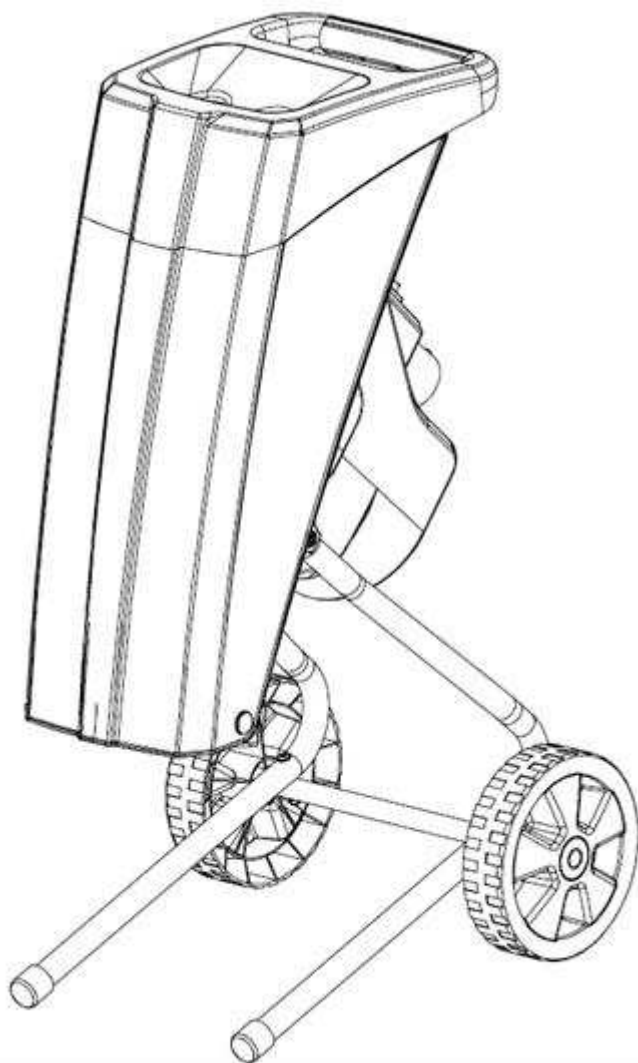
ГАРАНТІЯ НЕ ПОШИРЮЄТЬСЯ:

- на частини та деталі що швидко зношуються та витратні матеріали (ножі, приводні ремені);
- у разі природного зносу виробу (повне вироблення ресурсу, сильне внутрішнє і зовнішнє забруднення);
- у випадку з видаленим, стертим або зміненим серійним номером виробу;
- у разі появи несправностей, викликаних дією форс-мажорної ситуації (нещасний випадок, пожежа, повінь, удар блискавки тощо);
- у разі, якщо виріб розбирався або ремонтувався протягом гарантійного строку самостійно, або із залученням третіх осіб, не уповноважених виробником (постачальником) на проведення гарантійного ремонту.

•

УВАГА! Виробником продукції GTM можуть бути внесені деякі зміни, які можуть бути не відображені в даній інструкції, а саме: Виробник залишає за собою право на внесення змін у дизайн, комплектацію та конструкцію виробу. Зображення та малюнки в інструкції з експлуатації є схематичними та можуть відрізнятися від реальних вузлів та написів на продукції.

УВАГА! Забороняється вносити в конструкцію виробу зміни не передбачені заводом-виробником.



ОФИЦИАЛЬНЫЙ ДИЛЕР В УКРАИНЕ:

storgom.ua

ГРАФИК РАБОТЫ:

Пн. – Пт.: с 8:30 по 18:30

Сб.: с 09:00 по 16:00

Вс.: с 10:00 по 16:00

КОНТАКТЫ:

+38 (044) 360-46-77

+38 (066) 77-395-77

+38 (097) 77-236-77

+38 (093) 360-46-77

Детальное описание товара: <https://storgom.ua/product/gtm-201911.html>

Другие товары: <https://storgom.ua/izmelchiteli-vetok.html>