

**schepach**

**HL 800(800e)**



2002/96/

Scheppach Fabrikation von  
Holzbearbeitungsmaschinen GmbH  
Gunzburger Stra. e 69  
D-89335 Ichenhausen

Scheppach .

0100, DIN 57113/ VDE0113.

VDE

Fig. 1

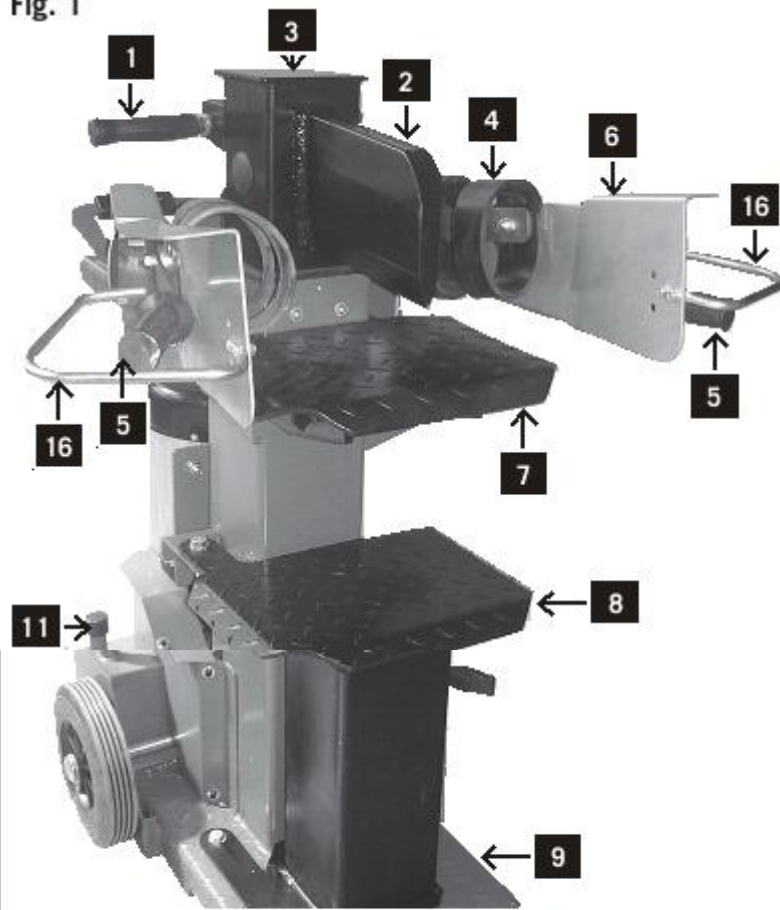
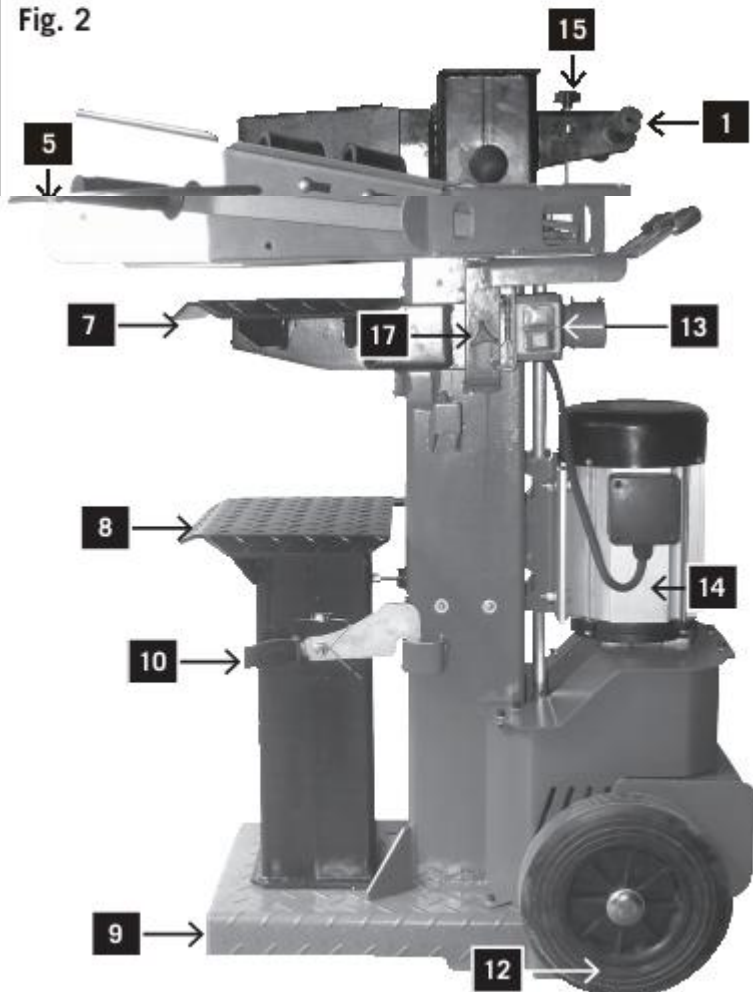
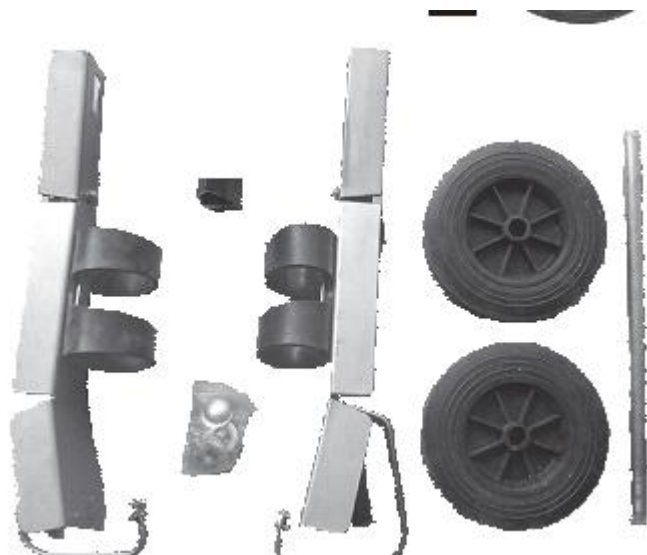


Fig. 2





Scheppach.

. ( . 1-3)

( . 1-2):

- 1.
- 2.
- 3.
- 4.
- 5.
- 6.
- 7.
- 8.
- 9.
- 10.
- 11.
- 12.
- 13.
- 14.
- 15.
- 16.
- 17.

	2

(DxWxH)	930/830/1500 (850/750/1465)
	580/780/1040 (250/810/1030)
	8
	48,0
	4,5 /
	18,0 /
	5,4
	120 (100 110 )
	400/50 / (230/50 400/50)
	3,5 (3 3,3 )
	S 6/40 % / IP 54

!



-



-



-



-



-



-



-



-



-



5



,

:

•

,

(!):



:

,

,

,

-

-

-

•

,

•

,

,

,

•

,

•

,

-

•

,

•

,

,

-

( )

,

,

,

•

.

•

:

•

,

•

-

,

,

,

,

,

•

,

,

•

•

,

-

,

,

,

•

•

,

,

,

-

,

,

•

,

,

•

-

,

-

-

- 
- 
- 
- 
- 
- 



- 
- 
- 
- 
- 
- 
- 



- 
- 
- 
- 
- 
- 
- 

« » « » ( , )



Fig. 3

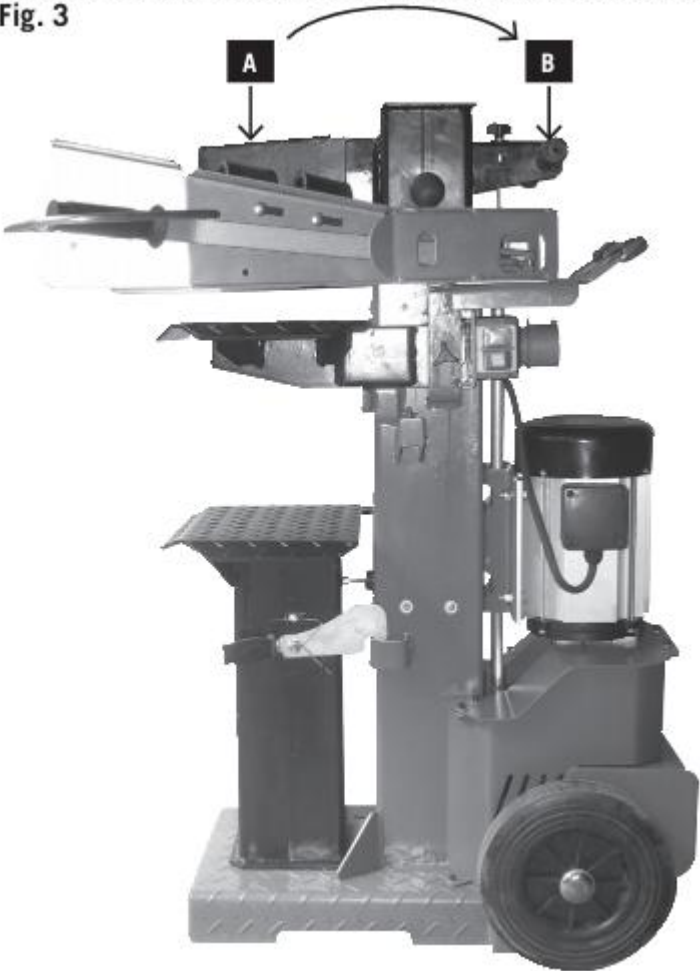
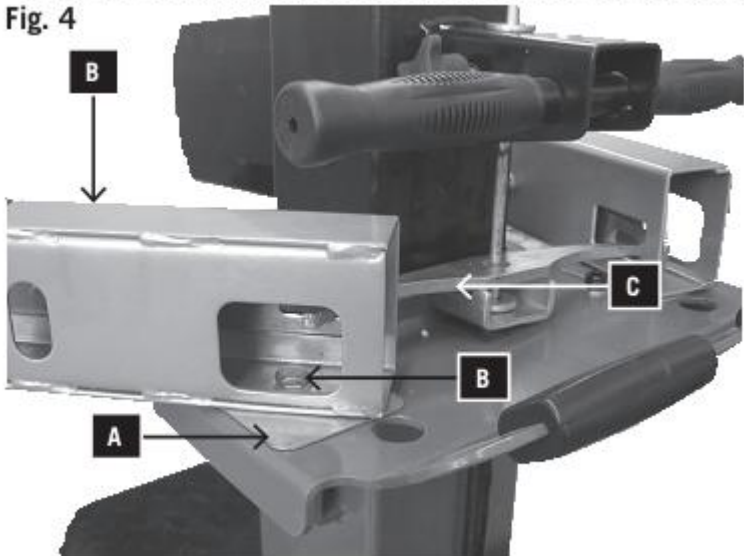


Fig. 4



( . 3)

,  
.  
.  
!  
:  
:  
•  
•  
•  
80%  
- 20 ° +60 °

	5 °	40 °	16 °
	95%	95%	95%



( )  
( )

( . 4)

8 30 (D)

Fig. 4.1

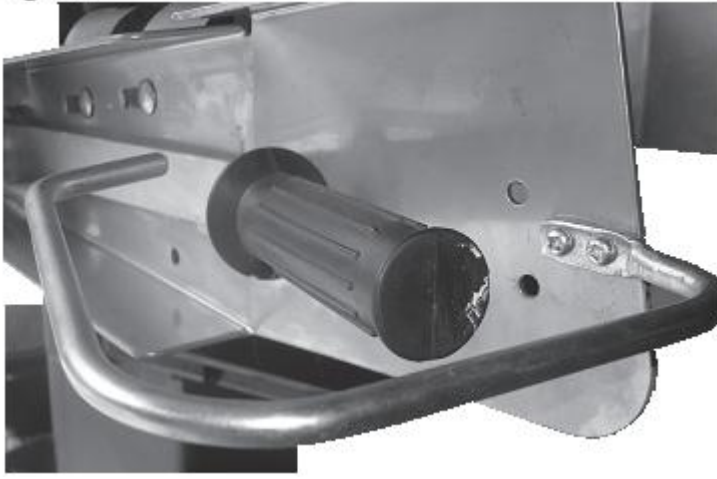


Fig. 5

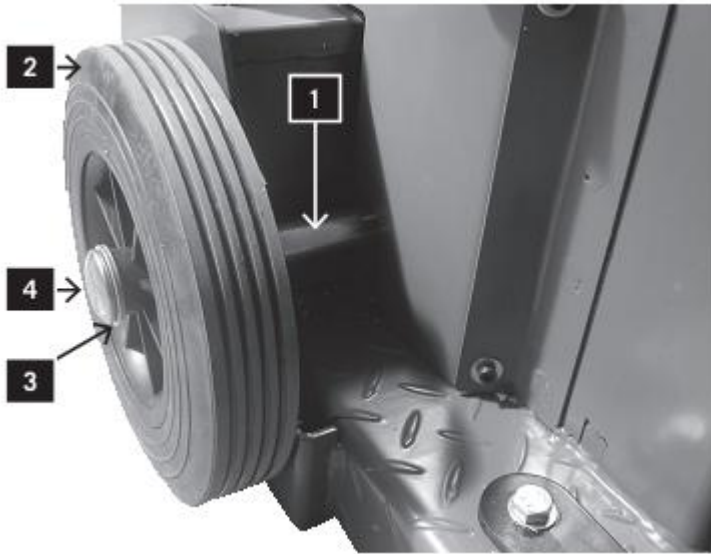
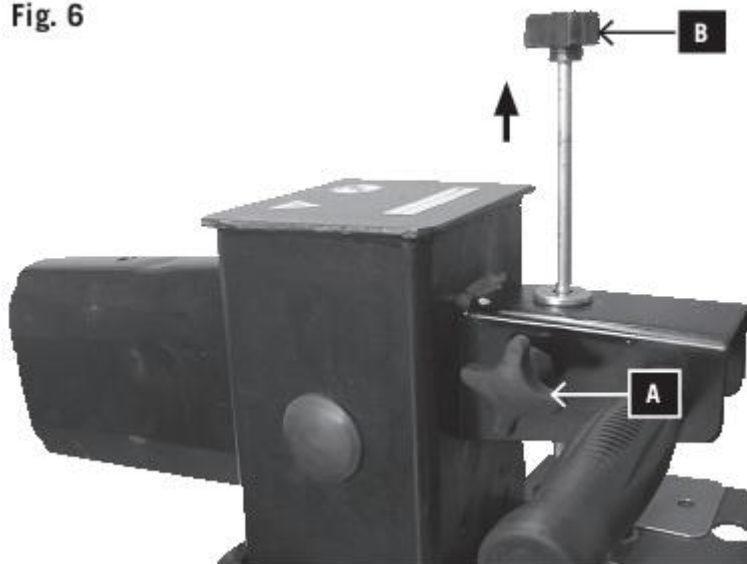


Fig. 6



( .4.1)

Phillips,

( .5)

- 
- 
- 

(1)

(2)

(3)



( .6)

10

- 
- 
- 
- 
- 
- 
- 
- 
- 
- 
- 

Fig. 7.1

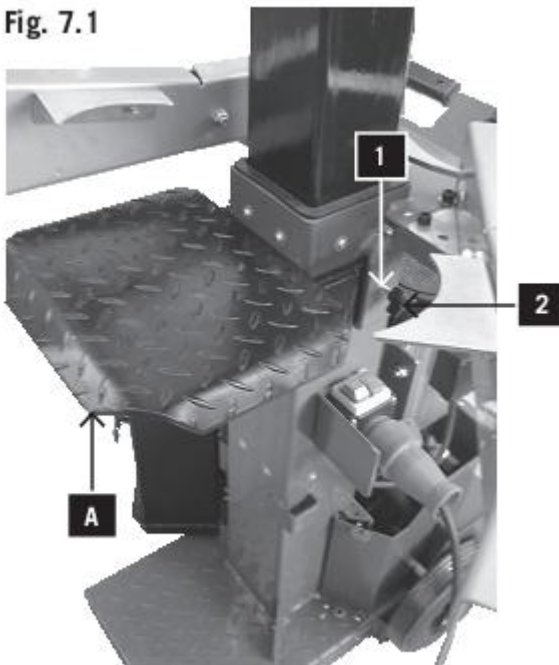


Fig. 7.2

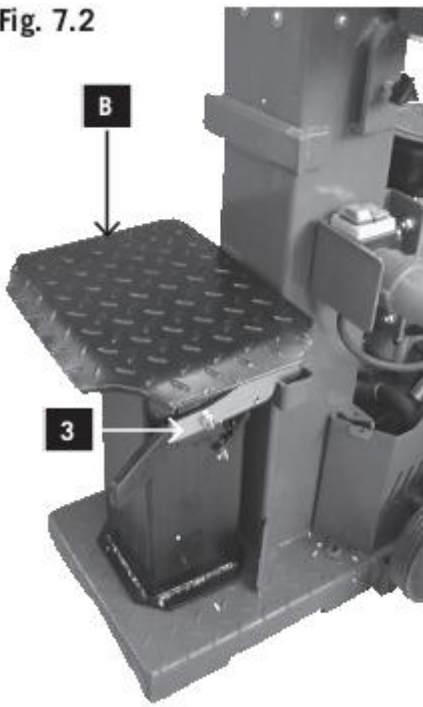
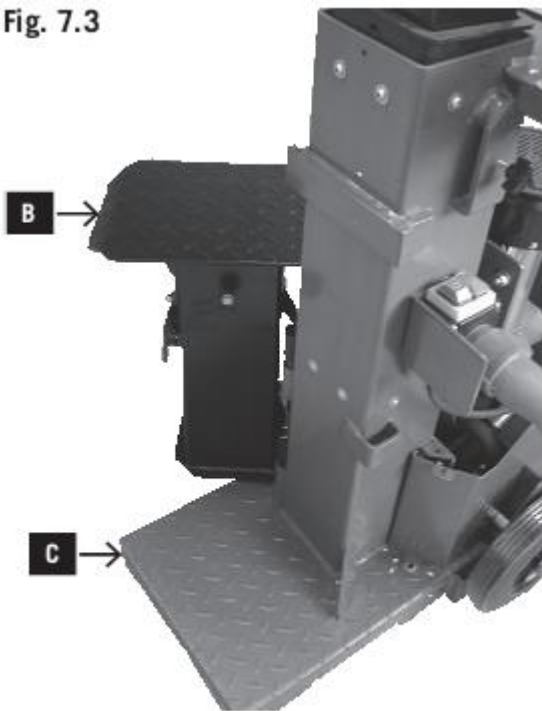


Fig. 7.3



59 . ( .. 7.1)

Tommy

88 . ( ..7.2)

88 .,

(3).

135 . ( ..7.3)

135 .,

!

	10
,	

« »

-

- , ,
- ,
- .
- .
- .
- .

- 5 .
- 10 .



, :

- -
- -
- -
- -
- -

5 , 15 .

( ).

Fig. 8

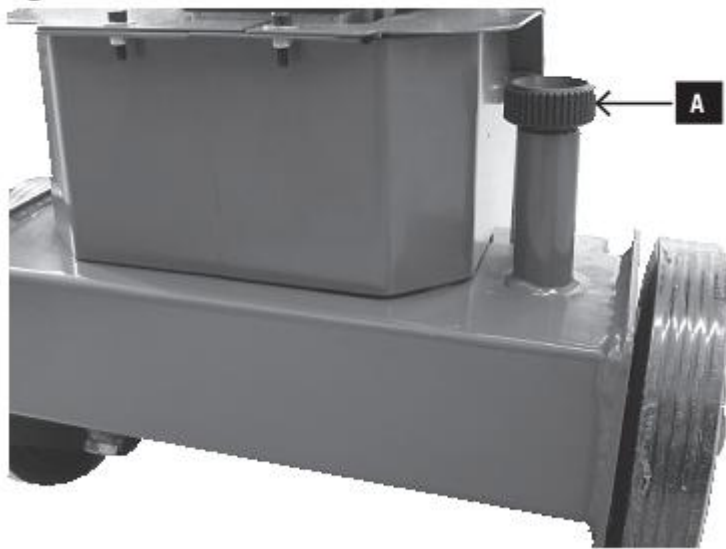


Fig. 9



( ..8)

- 
- 
- 
- 
- 

( .. 9)

-

- 
- 
- 
- 



VDA      DIN  
H 07 RN.

- 
- 
- 
- 
- 

- 

(3P=N=SL(3/N/PE)

- 
- 
- 
- 

25      1,5    2

16

- 

)

- 

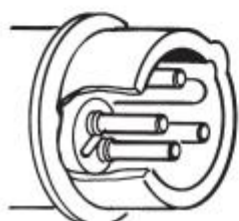
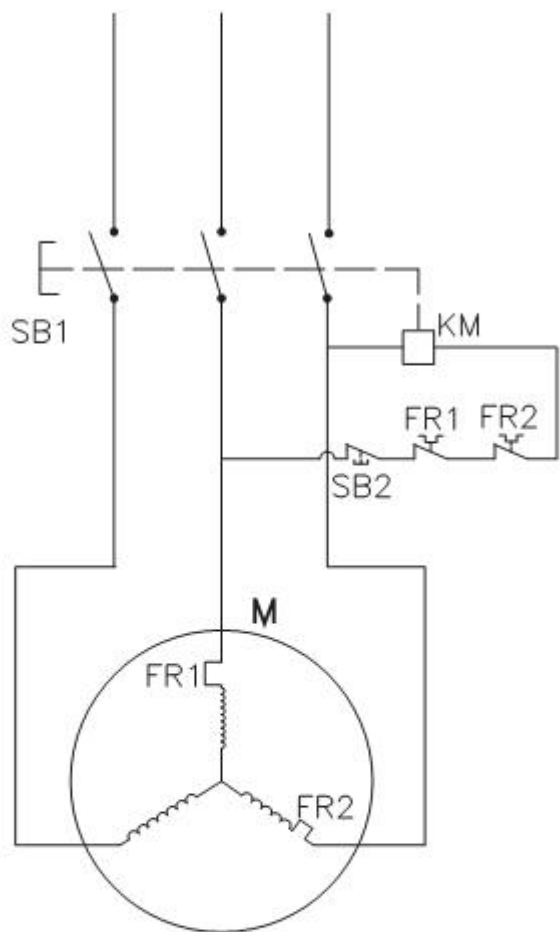


- 

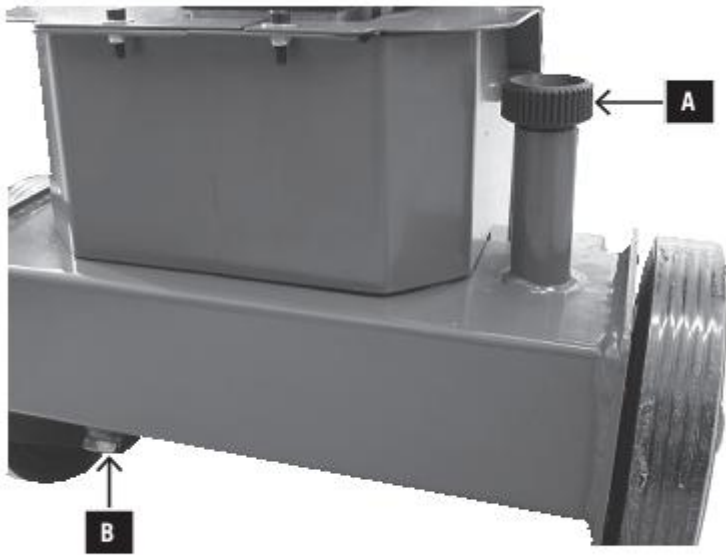
- 
- 

-





**Fig. 10**



10 -20

?

50

500

( .10)

- 
- 
- 
- 
- 
- 
- 

8,1.

8.1

- - 
  - 
  - 
  - 
  - 
  - 
  -
- Aral Vitam gf 22  
BP Energol HLP-HM 22  
Mobil DTE 11  
Shell Tellus 22



- 
- 
- 
-

Scheppach Fabrikation von Holzbearbeitungsmaschinen GmbH  
Günzburger Straße 69 D-89335 Ichenhausen

HL 800(800 )

EC machine directive 2006/42/EG  
EC Low voltage directive 2006/95/EWG,  
EC-EMV directive 2004/108 /EWG.

EN 60204-1, EN 609-1

## **ОФИЦИАЛЬНЫЙ ДИЛЕР В УКРАИНЕ:**

[storgom.ua](https://storgom.ua)

## **ГРАФИК РАБОТЫ:**

Пн. – Пт.: с 8:30 по 18:30

Сб.: с 09:00 по 16:00

Вс.: с 10:00 по 16:00

## **КОНТАКТЫ:**

+38 (044) 360-46-77

+38 (066) 77-395-77

+38 (097) 77-236-77

+38 (093) 360-46-77

Детальное описание товара: <https://storgom.ua/product/drovokolscheppach-hl-800e.html>

Другие товары: <https://storgom.ua/drovokoly.html>