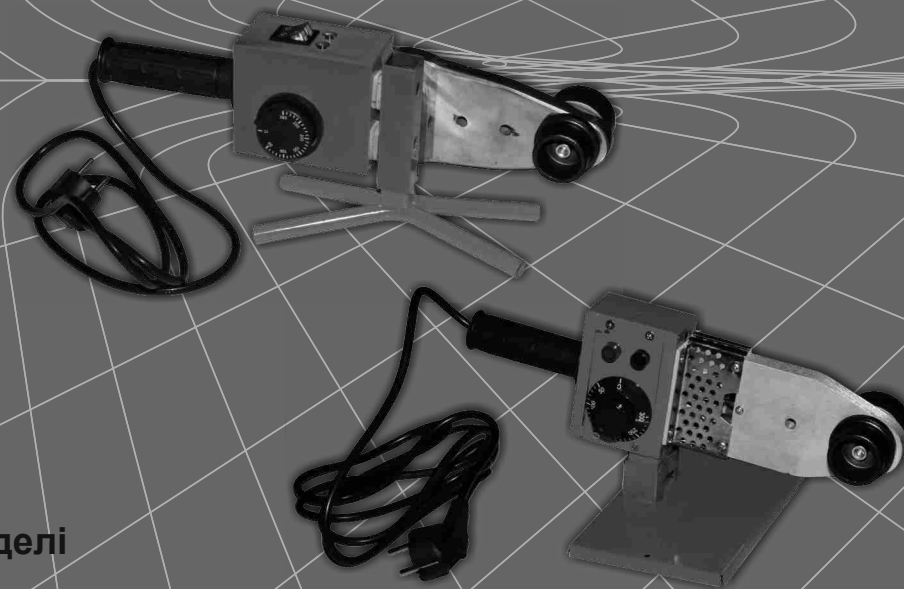


ПАЯЛЬНИКИ ЕЛЕКТРИЧНІ ДЛЯ ПЛАСТИКОВИХ ТРУБ



- КЕРІВНИЦТВО
- З ТЕХНІЧНОЇ
- ЕКСПЛУАТАЦІЇ



Моделі

www.kentavr.ua

ТСА-1000ГПЗ
ТСА-1200ГП6
ТСА-1500ГМ6
ТСА-2000ГМ6

Кентавр



Уважно прочитайте дане керівництво перш ніж почати користуватися виробом.

ЗМІСТ

1.	Опис виробу та зовнішній вигляд	5
2.	Комплектація, технічні дані	8
3.	Правила безпеки	9
4.	Експлуатація	11
5.	Технічне обслуговування	16
6.	Транспортування, зберігання та утилізація	17
7.	Можливі несправності та шляхи їх усунення	18
8.	Гарантійні зобов'язання	20

ШАНОВНИЙ ПОКУПЕЦЬ!

Ми висловлюємо Вам свою подяку за вибір продукції ТМ «Кентавр».

Продукція ТМ «Кентавр» виготовлена за сучасними технологіями, що забезпечує її надійну роботу протягом тривалого часу за умови дотримання правил експлуатації і заходів безпеки.

Дана продукція виготовлена за замовленням ТОВ «Агромаштрейд», (м. Дніпропетровськ, вул. Чичеріна, 70, т. 056-374-89-39). Продукція продається фізичним та юридичним особам в місцях роздрібної та оптової торгівлі згідно цін, вказаних продавцем у відповідності з діючим законодавством.

Паяльники для пластикових труб ТМ «Кентавр» за своєю конструкцією та експлуатаційними характеристиками відповідають вимогам нормативних документів України, а саме:

ДСТУ ІЕС 60335-1:2004; ДСТУ ІЕС 60335-2-45:2010;
ДСТУ ІЕС 61000-3-2:2004; ДСТУ EN 61000-3-3:2004;
ДСТУ CISPR 14-1:2004; ДСТУ CISPR 14-2:2007.

**УВАГА!**

Уважно вивчіть дане керівництво, перш ніж почати користуватися виробом.

Дане керівництво містить всю інформацію про вироб, необхідну для його правильного використання, обслуговування та регулювання, а також необхідні заходи безпеки під час використання виробу. Дбайливо зберігайте це керівництво і звертайтеся до нього в разі виникнення питань стосовно експлуатації, зберігання та транспортування виробу. У разі зміни власника виробу передайте це керівництво новому власнику.

У випадку виникнення будь-яких претензій до продукції або необхідності отримання додаткової інформації, а також проведення технічного обслуговування і ремонту підприємством, яке приймає претензії, є ТОВ «Агромаштрейд», м. Дніпропетровськ, вул. Чичеріна, 70, т. 056-374-89-39. Додаткову інформацію з сервісного обслуговування Ви можете отримати за телефоном 056-374-89-38 або на сайті www.kentavr.ua.

У той же час необхідно розуміти, що керівництво не в змозі передбачити абсолютно всі ситуації, які можуть мати місце під час використання виробу. У випадку виникнення ситуацій, які не передбачені цим керівництвом, або у разі необхідності отримання додаткової інформації, зверніться до найближчого сервісного центру ТМ «Кентавр». Виробник не несе відповідальності за можливі пошкодження, які будуть нанесені виробу внаслідок неправильного поводження з ним, або використання виробу не за призначенням.

ТМ «Кентавр» постійно працює над удосконаленням своєї продукції і, у зв'язку із цим, залишає за собою право на внесення змін, які не порушують основні принципи управління, як у зовнішній вигляд, конструкцію та оснащення виробу, так і у зміст цього керівництва без повідомлення споживачів.

1. ОПИС ВИРОБУ ТА ЗОВНІШНІЙ ВИГЛЯД**1.1. Опис виробу**

Паяльники для пластикових труб ТМ «Кентавр» **ТСА-1000ГПЗ, ТСА-1200ГП6, ТСА-1500ГМ6, ТСА-2000ГМ6** призначені для контактної пайки труб із полімерних матеріалів із зовнішнім діаметром від 20 до 63 мм. Пайка пластикових труб здійснюється нагрівальним елементом, використовуючи муфтове з'єднання.

Паяльники для пластикових труб (далі за текстом – паяльник) мають вбудований терморегулятор, який забезпечує автоматичну підтримку заданої температури.

Паяльники дуже прості в експлуатації, надійні, компактні та є незамінним інструментом як для використання в побуті, так і для професійного застосування.

Простота виробу є чинником його надійності, що забезпечує безвідмовну роботу паяльника в процесі експлуатації.

Завдяки використанню сучасних розробок і технологій, ця продукція має оптимальні робочі характеристики.

Крім високих показників надійності та продуктивності роботи паяльники «Кентавр» мають ряд інших явних переваг, до числа яких відносяться:

- терморегулятор, який дозволяє встановлювати температуру розігріву нагрівального елемента в діапазоні 0 - 300 °С;
- металевий кейс для моделей ТСА-1500ГМ6 і ТСА-2000ГМ6, пластиковий кейс для моделей ТСА-1000ГПЗ і ТСА-1200ГП6;
- тефлонове покриття насадок;
- великий асортимент змінних насадок у комплекті.

Основні відмінності моделей

Модель ТСА-2000ГМ6 має два режими роботи – 1000 і 2000 Вт.

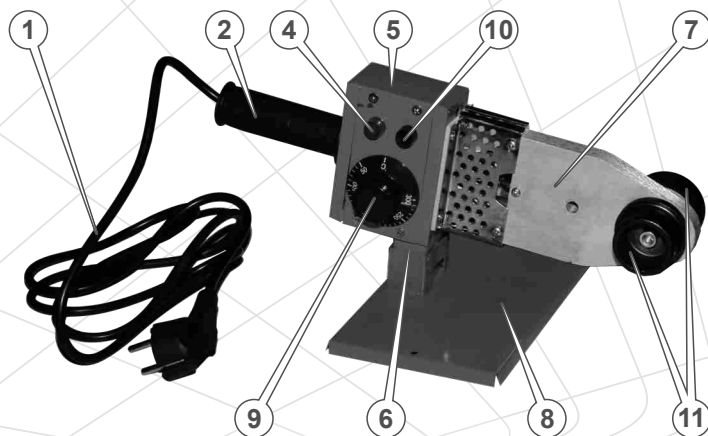
**УВАГА!**

Виробник залишає за собою право вносити у зовнішній вигляд, конструкцію, комплект поставки та дане керівництво незначні зміни, які не впливають на роботу виробу.

1.2. Зовнішній вигляд

Малюнок 1

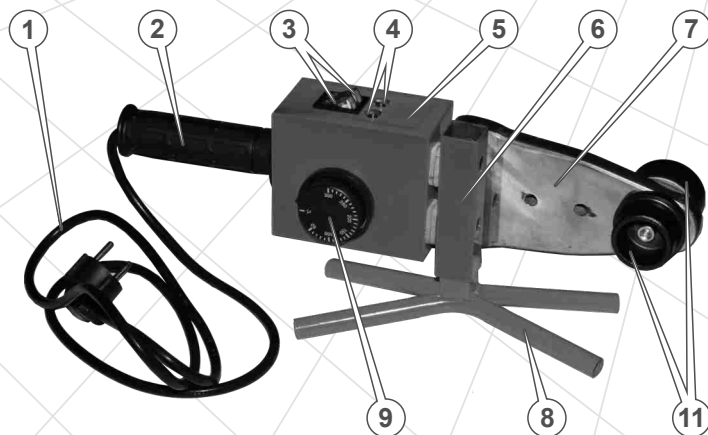
ТСА-1000ГПЗ, ТСА-1200ГП6, ТСА-1500ГМ6*



*Зовнішній вигляд, елементи управління та контролю моделей – ідентичні.

Малюнок 2

ТСА-2000ГМ6



Специфікація до малюнків 1 и 2

1. Кабель електроживлення.
2. Рукотка.
3. Кнопки «Вмикання/Вимикання» режимів роботи із світловим індикатором (тільки модель ТСА-2000ГМ6).
4. Світловий індикатор «Розігрів».
5. Захисний кожух.
6. Станина.
7. Нагрівальний елемент.
8. Підставка.
9. Терморегулятор.
10. Світловий індикатор «Готовність до роботи» (тільки моделі ТСА-1000ГПЗ, ТСА-1200ГП6, ТСА-1500ГМ6).
11. Насадки з тефлоновим покриттям.

2. КОМПЛЕКТАЦІЯ, ТЕХНІЧНІ ДАНІ

2.1. Комплектація

1. Паяльник.
2. Насадки з тефлоновим покриттям (модель TCA-1000ГПЗ - 3 шт., а моделі TCA-1200ГП6, TCA-1500ГМ6, TCA-2000ГМ6 - по 6 шт.).
3. Металева підставка.
4. Металевий кейс (тільки моделі TCA-1500ГМ6 і TCA-2000ГМ6).
5. Пластиковий кейс (тільки моделі TCA-1000ГПЗ і TCA-1200ГП6).
6. Шестигранний ключ.
7. Викрутка.
8. Болт (модель TCA-2000ГМ6 - 6 шт., а моделі TCA-1000ГПЗ, TCA-1200ГП6 і TCA-1500ГМ6 по 2 шт.).
9. Ножиці для труб (тільки модель TCA-2000ГМ6).
10. Рулетка 3 м (тільки модель TCA-2000ГМ6).
11. Керівництво з експлуатації.
12. Упаковка.

2.2. Технічні дані

Характеристики	Модель			
	TCA-1000ГПЗ	TCA-1200ГП6	TCA-1500ГМ6	TCA-2000ГМ6
Напруга, В	220			
Частота струму, Гц	50			
Потужність, Вт	1000	1200	1500	2000
Кількість режимів роботи	1	1	1	2
Регулювання температури, °С	50 - 300			
Діаметр насадок, мм	20, 25, 32	20, 25, 32, 40, 50, 63		
Час розігріву, хв*	2-3			
Габарити упаковки, см	32,5x21x9	37x17x9,5	39,5x19x9,5	46x26x9,5
Вага пристрою, кг				
- без кейса та приладдя	0,68	0,7	0,75	1,35
- з кейсом та приладдям	1,5	1,9	2,85	3,7

*При комнатній температурі

3. ПРАВИЛА БЕЗПЕКИ



УВАГА!

Перш ніж розпочати експлуатацію виробу уважно вивчіть дане керівництво.

Забороняється

- Експлуатувати виріб особам, які не вивчили правила техніки безпеки та порядок експлуатації паяльника.
- Користуватися виробом у разі хвороби, в стані стомлення, наркотичного чи алкогольного сп'яніння, а також під впливом сильнодіючих лікарських препаратів, які знижують швидкість реакції та увагу.
- Вмикати й експлуатувати виріб дітям і підліткам, яким не виповнилося 18 років, за винятком учнів старше 16 років, які навчаються роботі паяльником під пильним наглядом інструктора.
- Торкатися нагрівального елемента, якщо виріб під'єднаний до електромережі.
- Торкатися нагрівального елемента до повного його охолодження.
- Вмикати й експлуатувати несправний виріб.
- Використовувати пошкоджений або зроблений власноручно кабель електроживлення (мережевий подовжувач).
- Підключати виріб до електромережі, якщо знято теплоізоляційний кожух.
- Самостійно замінювати кабель електроживлення.
- Переносити виріб за кабель електроживлення.
- Використовувати виріб, якщо він не заземлений.
- Експлуатувати виріб, якщо він ненадійно встановлений на підставці.

Не дозволяйте користуватися виробом дітям та особам з обмеженими можливостями.

Не працюйте з виробом в дощ, сніг або мокрими руками. Якщо паяльник намок, перш ніж його включити, насухо витріть. Не лейте воду на виріб і не мийте його. Якщо під час роботи волога потрапила всередину корпусу, негайно знеструмте виріб.

Забезпечте добру вентиляцію приміщення, в якому Ви працюєте з паяльником. Дим, який утворюється в процесі пайки дуже небезпечний для здоров'я. Щоб уникнути вдихання диму, який виділяється під час пайки, не нахильтеся низько над паяльником.

Працюйте з паяльником на безпечній відстані (більше 15 метрів) від місця розміщення легкозаймистих матеріалів і горючих або вибухових речовин.

Слідкуйте, щоб під час роботи нагрівальний елемент не торкався частин тіла і будь-яких предметів.

Не залишайте виріб увімкненим без нагляду, від'єднуйте паяльник від джерела електроживлення відразу ж після закінчення робіт.

Постійно слідкуйте за справністю виробу. У разі несправності, появи запаху, характерного для горілої ізоляції, полум'я, іскор, негайно припиніть роботу та зверніться до сервісного центру.

**УВАГА!**

Не намагайтеся самостійно ремонтувати виріб, зверніться до сервісного центру.

Дане керівництво не може врахувати всі можливі випадки, які можуть виникнути в реальних умовах експлуатації паяльника. Тому під час використання виробу слід керуватися здоровим глуздом, дотримуватися граничної уваги і акуратності.

4. ЕКСПЛУАТАЦІЯ**4.1. Контроль на початку використання**

- Акуратно витягніть паяльник з кейса. Не допускайте ударів і механічного впливу на виріб.
- Огляньте паяльник на предмет відсутності механічних ушкоджень.
- Надійно закріпіть паяльник на підставці. Переконайтеся, що нагрівальний елемент не торкається частин тіла, одягу та яких-небудь предметів.

4.2. Підготовка до роботи**4.2.1. Заземлення****УВАГА!**

Заземлення запобігає можливості електричного шоку. Категорично забороняється використовувати виріб без заземлення!

Електрична розетка, до якої підключається паяльник, повинна бути заземлена. Дріт заземлення розетки повинен мати переріз не менше 1,5 кв. мм. Підключайте виріб тільки до розеток стандарту 2P+T або її аналогам із відповідною пропускнуою здатністю.

4.2.2. Вмикання**УВАГА!**

Якщо мережевий кабель приєднаний до джерела електроживлення, ні в якому разі не торкайтеся нагрівального елемента частинами тіла – небезпека отримання опіку.

Порядок вмикання моделей TCA-1000ГПЗ, TCA-1200ГП6, TCA-1500ГМ6

1. Підключіть мережевий кабель електроживлення (2) (див. мал. 1) до джерела однофазного змінного струму напругою 220 В частотою 50 Гц. Якщо використовується подовжувач, провід подовжувача повинен мати площу поперечного перерізу не менше ніж 1,5 кв. мм. При цьому буде світитися червоний світловий індикатор «Готовність до роботи».
2. Обертаючи ручку терморегулятора, встановіть необхідну температуру розігріву нагрівального елемента (максимум 300°C). При цьому червоний світловий індикатор «Готовність до роботи» згасне і буде світитися зелений світловий індикатор "Розігрів", який інформує користувача про перебування паяльника в стані розігріву. Після того, як нагрівальний елемент розігріється до встановленої температури, світловий індикатор «Розігрів» згасне і засвітиться червоний світловий індикатор «Готовність до роботи», інформуючи користувача про готовність паяльника до роботи.

Порядок вмикання моделі TCA-2000ГМ6

1. Підключіть мережевий кабель електроживлення (2) (див. мал. 1) до джерела однофазного змінного струму напругою 220 В частотою 50 Гц. Якщо використовується подовжувач, провід подовжувача повинен мати площу поперечного перерізу не менше ніж 1,5 кв. мм.
2. Виберіть необхідний режим роботи паяльника, для чого клавішу (клавіші) режимів роботи встановіть в положення «I» («Увімкнено»). Якщо натиснути одну (будь-яку) з цих клавіш, виріб буде працювати в режимі нагріву 1000 Вт. Якщо натиснути обидві клавіші, виріб буде працювати в режимі нагріву 2000 Вт. При цьому буде світитися червоний світловий індикатор клавіші (клавіш), які натиснуті.
3. Обертаючи ручку терморегулятора, встановіть необхідну температуру розігріву (максимум 300 °С) нагрівального елемента (елементів). При цьому буде світитися світловий (індикатори) «Розігрів», який інформує користувача про перебування паяльника в стані розігріву. Після того, як нагрівальний елемент (елементи) розігріється до встановленої температури, світловий індикатор (індикатори) «Розігрів» згасне, інформуючи користувача про готовність паяльника до роботи.

**УВАГА!**

Після завершення розігріву нагрівального елемента виріб готовий до роботи лише через 10 хвилин. Даний час необхідний для розігріву до заданої температури тефлонових насадок.

**УВАГА!**

Інформація про температуру розігріву пластикових труб, муфт, кутників, трійників і т.д. надається заводом-виробником даної пластикової продукції.

**УВАГА!**

Необхідна температура розігріву нагрівального елемента (діапазон 50-300 °С) встановлюється шляхом обертання ручки терморегулятора до збігу потрібного значення на шкалі ручки з міткою покажчика на захисному кожусі.

ПРИМІТКА!

Якщо ручка терморегулятора буде встановлена на позначці в діапазоні від 0 °С до 50 °С, нагрівальний елемент (елементи) розігріватися не буде.

**УВАГА!**

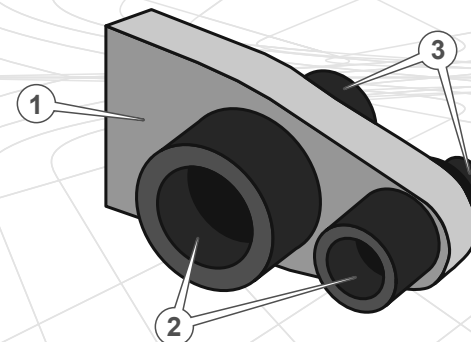
Рекомендується контролювати температуру тефлонових насадок за допомогою поверхневого електротермометра. У разі необхідності температуру нагрівального елемента можна скорегувати, обертаючи ручку терморегулятора в потрібному напрямку.

4.2.3. Встановлення тефлонових насадок

Підбір комплекту змінних насадок, що включає в себе гільзу (2) і штуцер (3) (див. мал. 3) з тефлоновим покриттям здійснюється відповідно до розмірів труб, які Ви плануєте спаяти.

Змінні насадки встановлюються на нагрівальному елементі (1) і надійно фіксуються за допомогою болта, який входить в комплект поставки виробу. Для зручності роботи з пластиковими трубами різного діаметру, на нагрівальному елементі одночасно можна змонтувати два комплекти насадок (модель TCA-2000ГМ6 – три комплекти насадок).

Малюнок 3

**4.3. Пайка пластикових труб**

Важливою умовою отримання якісного з'єднання в процесі пайки пластикових труб є відсутність вологи в місцях з'єднання та однорідність матеріалу.

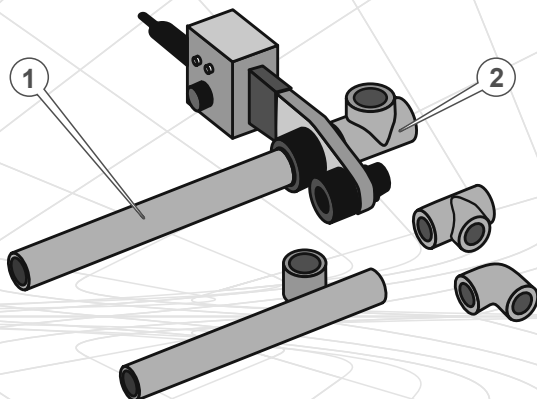
Перш ніж почати пайку, необхідно очистити поверхні деталей, які підлягають пайці, від бруду, пилу і знежирити. Кінець пластикової труби повинен бути обрізаний під прямим кутом за допомогою ножиць, які входять в комплект поставки виробу. Для полегшення з'єднання труби з фітінгом (муфтою, куточком, трійником і т.д.), з кінця труби повинна бути знята фаска. Для цієї мети використовується інструмент «фаскознімач» (необхідно придбати додатково).

Якщо здійснюється пайка фольгованих труб, спочатку необхідно очистити ділянку труби, яка підлягає пайці, від захисної фольги, використовуючи спеціальний інструмент «шейвер» (необхідно придбати додатково).

Безпосередньо на початку пайки на елементи (труби та фітинг), використовуючи маркер, необхідно нанести чітко помітні осьові позначки, які необхідні для правильної орієнтації елементів відносно один одного.

Після того, як тефлонові насадки будуть розігріті до необхідної температури, потрібно швидко і акуратно, з невеликим поворотним рухом до упору вставити пластикову трубу (1) в гільзу, а фітинг (2) – надіти на штуцер (див. мал. 4), суворо дотримуючись при цьому співвісність.

Малюнок 4



Ділянки труби та фітинга, які підлягають пайці, нагріваються до необхідної температури, акуратним ривком знімаються з тефлових насадок, а потім з'єднуються між собою – без повертання труба вставляється в фітинг до упору і фіксується (утримується руками) протягом певного періоду часу, який визначається виробниками пластикових труб (див. таблицю 1).



УВАГА!

Навантаження на з'єднання допустиме лише після закінчення часу охолодження, яке визначене виробником пластикових труб.



УВАГА!

Проміжок часу від моменту зняття з насадок труби і муфти до моменту з'єднання їх між собою не повинен перевищувати значення, яке встановлене виробником даної пластикової продукції. Недотримання вищевказаної вимоги може призвести до неякісної пайки.

Таблиця 1

Зовнішній діаметр труби, мм	Глибина плавлення, мм	Час нагріву, с	Час обробки, с	Час охолодження, с
20	14	5	4	3
25	16	7	4	3
32	20	8	4	4
40	21	12	6	4
50	22,5	18	6	5
63	24	24	6	6



УВАГА!

У таблиці наведені приблизні часові показники за технологією пайки. Для забезпечення якісної пайки дотримуйтеся часу розігріву, у відповідності з рекомендаціями виробників пластикових труб.

5. ТЕХНІЧНЕ ОБСЛУГОВУВАННЯ

Для забезпечення надійної роботи виробу протягом тривалого періоду експлуатації та зберігання, своєчасно виконуйте нескладне технічне обслуговування.

Технічне обслуговування виробу виконуйте до та після кожного використання паяльника або його транспортування, в ході якого:

- переконайтеся у відсутності пошкоджень корпусу виробу, елементів управління, кабелю електроживлення;
- очистіть виріб і тефлонові насадки від пилу та бруду. Акуратно видаліть залишки пластику з поверхні насадок та нагрівального елемента, використовуючи серветку, яка попередньо була змочена в технічному спирті або бензині. Слідкуйте, щоб не пошкодити тефлонове покриття насадок.

Під час очищення виробу від пилу та бруду використовуйте чисту тканину з бавовни, яка зволожена неагресивною рідиною (слабкий мильний розчин, засіб для миття скла і т.д.).



УВАГА!

Не використовуйте для очищення виробу розчинники, абразивні матеріали або речовини, які містять в собі масло.



УВАГА!

Не прикладайте зусилля до деталей, щоб уникнути їх пошкодження.



УВАГА!

Розкриття компонентів виробу та ремонт повинен здійснювати тільки досвідчений кваліфікований фахівець. У разі виникнення труднощів під проведення технічного обслуговування виробу, слід звернутися за допомогою до сервісного центру.

6. ТРАНСПОРТУВАННЯ, ЗБЕРІГАННЯ ТА УТИЛІЗАЦІЯ

6.1. Транспортування

Паяльник для пластикових труб вимагає обережного поводження із ним під час транспортування та відповідних умов зберігання.

Виріб може транспортуватися усіма видами транспорту, який забезпечує його збереження, згідно із загальними правилами перевезень.

Подбайте про те, щоб не пошкодити паяльник під час транспортування. Не розміщуйте на виробі важкі предмети.

Під час вантажно-розвантажувальних робіт та транспортування виріб не повинен піддаватися ударам і впливу атмосферних опадів.

Розміщення та кріплення паяльника в транспортних засобах повинні забезпечувати стійке положення виробу і відсутність можливості його переміщення під час транспортування.

Допустимі умови транспортування паяльника: температура навколишнього середовища від -15 °С до +55 °С, відносна вологість повітря до 90%.

6.2. Зберігання

Якщо виріб не використовується тривалий час, його необхідно зберігати в приміщенні, яке добре провітрюється при температурі від -15 °С до +55 °С та відносній вологості не більше 90%, укривши від попадання пилу і дрібного сміття.

Якщо виріб зберігався при температурі 0°С і нижче, то перш ніж використовувати виріб його необхідно витримати в теплому приміщенні при температурі від +5°С до +40°С протягом двох годин. Даного проміжку часу слід дотримуватися для того, щоб видалити можливий конденсат. Якщо паяльник почати використовувати відразу ж після переміщення його з холоду, виріб може вийти з ладу.



УВАГА!

Зберігати паяльник в одному приміщенні з горючими речовинами, кислотами, лугами, мінеральними добривами та іншими агресивними речовинами забороняється.

6.3. Утилізація

Не викидайте виріб в контейнер із побутовими відходами! Паяльник, який відслужив свій термін, а також упаковка повинні здаватися на утилізацію і переробку.

Інформацію про утилізацію Ви можете отримати в місцевій адміністрації.

7. МОЖЛИВІ НЕСПРАВНОСТІ ТА ШЛЯХИ ЇХ УСУНЕННЯ

Несправність	Причина	Методи усунення
Паяльник під'єднаний до електричної мережі, нагрівальний елемент не гріється, світлові індикатори не світяться	Вийшов з ладу нагрівальний елемент	Зверніться до сервісного центру
	Вийшов з ладу терморегулятор	Зверніться до сервісного центру
	Відсутній струм в електромережі	З'ясуйте причину
Паяльник під'єднаний до електричної мережі, нагрівальний елемент гріється, світлові індикатори не світяться	Вийшов з ладу терморегулятор	Зверніться до сервісного центру
	Вийшли з ладу світлові індикатори	Зверніться до сервісного центру
Чути запах, характерний для горілої ізоляції, з-під захисного кожуха йде дим	Коротке замикання або критичне перевантаження (вийшов з ладу терморегулятор)	Негайно знеструмте паяльник, навіть якщо їм як і раніше можна паяти та зверніться до сервісного центру
Відчувається удар електричним струмом під час дотику до металевих частин паяльника	Відсутнє заземлення	Знеструмте паяльник та переконайтеся, що електрична розетка, до якої підключений виріб, має заземлення
Залишки пластику погано відділяються від поверхні тефлонових насадок	Пошкоджене тефлонове покриття насадок	Замініть тефлонові насадки
Неякісне паяння	Не витримується час розігріву нагрівального елементу	Дотримуйтесь часу розігріву згідно з рекомендаціями виробників пластикових труб

8. ГАРАНТІЙНІ ЗОБОВ'ЯЗАННЯ

Гарантійний термін експлуатації паяльників для пластикових труб ТМ «Кентавр» ТСА-1000ГПЗ, ТСА-1200ГП6, ТСА-1500ГМ6, ТСА-2000ГМ6 становить 1 (один) рік із зазначеної в гарантійному талоні дати роздрібного продажу. Термін служби даної продукції становить 3 (три) роки з дати роздрібного продажу. Гарантійний термін зберігання становить 3 (три) роки з дати випуску продукції.

Даний виріб не вимагає проведення робіт з введення в експлуатацію.

Протягом гарантійного терміну експлуатації несправні деталі та вузли будуть замінюватися за умови дотримання всіх вимог керівництва і відсутності ушкоджень, пов'язаних з неправильною експлуатацією, зберіганням і транспортуванням виробу.

Споживач має право на безкоштовне гарантійне усунення несправностей, виявлених і пред'явлених в період гарантійного терміну експлуатації та обумовлених виробничими недоліками.

Гарантійне усунення несправностей здійснюється шляхом ремонту або заміни несправних частин виробу в сертифікованих сервісних центрах. У зв'язку зі складністю конструкції ремонт може тривати понад двох тижнів. Причину виникнення несправностей і терміни їх усунення визначають фахівці сервісного центру.



УВАГА!

Виріб приймається на гарантійне обслуговування тільки в повній комплектації, ретельно очищений від бруду і пилу.

Гарантійні зобов'язання втрачають своє значення у наступних випадках:

- Відсутність або нечитабельність гарантійного талону.
- Неправильне заповнення гарантійного талону, відсутність у ньому дати продажу або печатки (штампу) і підпису продавця, серійного номеру виробу.
- Наявність виправлень або підчисток у гарантійному талоні.
- Повна або часткова відсутність, нечитабельність серійного номеру на виробі, невідповідність серійного номеру виробу номеру, вказаному в гарантійному талоні.
- Недотримання правил експлуатації, наведених у керівництві з експлуатації.
- Експлуатація несправного або некомплектного виробу, що стала причиною виходу виробу з ладу.
- Попадання всередину пристрою сторонніх речовин або предметів.
- Причиною несправності, що виникла, стало застосування нестандартних або неякісних витратних і комплектуючих матеріалів.
- Виріб має значні механічні або термічні ушкодження, явні слі т.п.)

- Здійснювалися несанкціонований ремонт, розкриття або спроба модернізації виробу споживачем або третіми особами.
- Несправність виникла в результаті стихійного лиха (пожежа, повінь, ураган і т.п.).

Замінені по гарантії деталі й вузли переходять у розпорядження сервісного центру.

Під час виконання гарантійного ремонту гарантійний строк збільшується на час перебування виробу в ремонті. Відлік доданого терміну починається з дати приймання виробу в гарантійний ремонт.

У разі якщо з технічних причин ремонт виробу неможливий, сервісний центр видає відповідний акт, на підставі якого користувач самостійно вирішує питання з організацією-постачальником про заміну виробу або повернення грошей.

Після закінчення гарантійного терміну сервісні центри продовжують здійснювати обслуговування та ремонт виробу, але вже за рахунок споживача.

Гарантійні зобов'язання не поширюються на несправності, які виникли внаслідок природного зносу або перевантаження виробу.

Гарантійні зобов'язання не поширюються на комплектуючі.

Гарантійні зобов'язання не поширюються на неповноту комплектації виробу, яка могла бути виявлена при його продажу.

Право на гарантійний ремонт не є підставою для інших претензій.



ГАРАНТІЙНИЙ ТАЛОН

Модель _____

Серійний номер _____

Торгівельна організація _____

Адреса _____

Перевірив і продав _____
(П.І.Б., підпис продавця)

Дата продажу " ____ " " ____ " 201 р.

М.П.

Купуючи виріб, вимагайте перевірки його справності, комплектності і відсутності механічних пошкоджень, наявності відмітки дати продажу, штампа магазину та підпису продавця. Після продажу претензії щодо некомплектності і механічних пошкоджень не приймаються.

Претензій до зовнішнього вигляду, справності та комплектності виробу не маю. Із правилами користування та гарантійними умовами ознайомлений.

(Підпис покупця)

ВІДРИВНІ ТАЛОНИ



Модель _____

Серійний номер _____

Вилучено _____ (дата) Видано _____ (дата)

Майстер _____ (ПІП та підпис)

(торгівельна організація)

(дата продажу)

(ПІП та підпис продавця)

М.П. сервісного центру

М.П.



Модель _____

Серійний номер _____

Вилучено _____ (дата) Видано _____ (дата)

Майстер _____ (ПІП та підпис)

(торгівельна організація)

(дата продажу)

(ПІП та підпис продавця)

М.П. сервісного центру

М.П.



Модель _____

Серійний номер _____

Вилучено _____ (дата) Видано _____ (дата)

Майстер _____ (ПІП та підпис)

(торгівельна організація)

(дата продажу)

(ПІП та підпис продавця)

М.П. сервісного центру

М.П.

ВІДРИВНИЙ ТАЛОН

ВІДРИВНИЙ ТАЛОН

ВІДРИВНИЙ ТАЛОН

ФОРМУЛЯР ГАРАНТІЙНИХ РОБІТ

Виріб після гарантійного ремонту отримав у робочому стані, без дефектів.

_____ (Дата) _____ (П.І.Б., підпис покупця)

Виріб після гарантійного ремонту отримав у робочому стані, без дефектів.

_____ (Дата) _____ (П.І.Б., підпис покупця)

Виріб після гарантійного ремонту отримав у робочому стані, без дефектів.

_____ (Дата) _____ (П.І.Б., підпис покупця)

№	Дата проведення ремонту		Опис ремонтних робіт та заміненних деталей	Прізвище майстра та печатка сервісного центру
	Початок	Закінчення		

ОФИЦИАЛЬНЫЙ ДИЛЕР В УКРАИНЕ:

storgom.ua

ГРАФИК РАБОТЫ:

Пн. – Пт.: с 8:30 по 18:30

Сб.: с 09:00 по 16:00

Вс.: с 10:00 по 16:00

КОНТАКТЫ:

+38 (044) 360-46-77

+38 (066) 77-395-77

+38 (097) 77-236-77

+38 (093) 360-46-77

Детальное описание товара: <https://storgom.ua/product/paialnik-dlia-plastikovyh-trub-kentavr-tsa-2000gm6.html>

Другие товары: <https://storgom.ua/paialniki-dlia-plastikovyh-trub.html>