

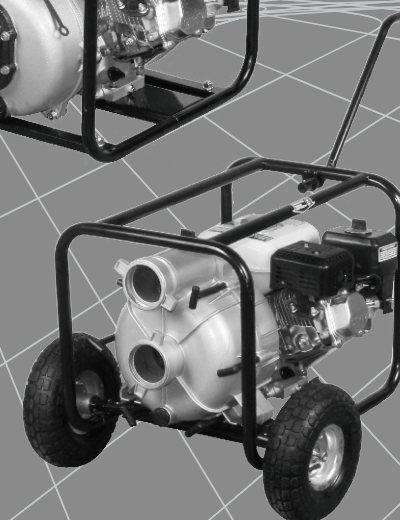
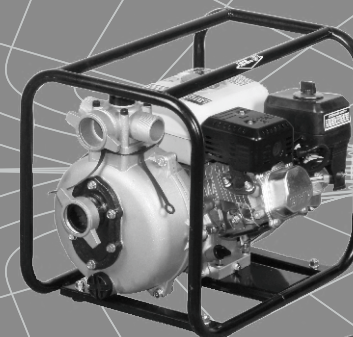


МОТОПОМПЫ БЕНЗИНОВЫЕ
МОТОПОМПЫ БЕНЗИНОВІ



• РУКОВОДСТВО
• ПО ТЕХНИЧЕСКОЙ
• ЭКСПЛУАТАЦИИ

• КЕРІВНИЦТВО
• З ТЕХНІЧНОЇ
• ЕКСПЛУАТАЦІЇ



Модели
Моделі

ЛБМ-50
КБМ-50
ЛБМ-80
КБМ-80
КБМ-100
КБМ-100П
ЛБМ-80ВН
ЛБМ-80ГКР

www.kentavr.ua

Кентавр



Внимательно изучите данное руководство перед началом использования изделия.



Уважно прочитайте дане керівництво перш ніж почати користуватися виробом.

СОДЕРЖАНИЕ

1.	Описание изделия и внешний вид	5
2.	Комплектация, технические данные	13
3.	Правила безопасности	16
4.	Эксплуатация	19
5.	Техническое обслуживание	32
6.	Транспортировка, хранение и утилизация	42
7.	Возможные неисправности и пути их устранения	44
8.	Гарантийные обязательства	48

ЗМІСТ

1.	Опис виробу та зовнішній вигляд	51
2.	Комплектація, технічні дані	59
3.	Правила безпеки	62
4.	Експлуатація	65
5.	Технічне обслуговування	78
6.	Транспортування, зберігання та утилізація	88
7.	Можливі несправності та шляхи їх усунення	90
8.	Гарантійні зобов'язання	94

УВАЖАЕМЫЙ ПОКУПАТЕЛЬ!

Мы выражаем Вам свою благодарность за выбор продукции ТМ «Кентавр».

Продукция ТМ «Кентавр» изготовлена по современным технологиям, обеспечивающим ее надежную работу в течение долгого времени при условии соблюдения правил эксплуатации и мер предосторожности.

Мотопомпы бензиновые ЛБМ-50, КБМ-50, ЛБМ-80, КБМ-80, КБМ-100, КБМ-100П, ЛБМ-80ВН, ЛБМ-80ГКР ТМ «Кентавр» по своей конструкции и эксплуатационным характеристикам соответствуют требованиям нормативных документов Украины, а именно:

ДСТУ EN 982-2003, ДСТУ ІЕС 61310-2-2001;
ГОСТ 12.2.003-1991.

Данное руководство содержит всю информацию об изделиях, необходимую для их правильного использования, обслуживания и регулировки, а также необходимые меры безопасности в процессе эксплуатации изделий.

Бережно храните данное руководство и обращайтесь к нему в случае возникновения вопросов по эксплуатации, хранению и транспортировке изделия. В случае смены владельца изделия передайте это руководство новому владельцу.

В то же время следует понимать, что руководство не описывает абсолютно все ситуации, возможные при применении изделия. В случае возникновения ситуаций, не описанных в данном руководстве, или при необходимости получения дополнительной информации, обратитесь в ближайший сервисный центр ТМ «Кентавр».

Производитель не несет ответственность за ущерб и возможные повреждения, причиненные в результате неправильного обращения с изделием или использования его не по назначению.

ТМ «Кентавр» постоянно работает над усовершенствованием своей продукции и, в связи с этим, оставляет за собой право на внесение изменений, не затрагивающих основные принципы управления, как во внешний вид, конструкцию, комплектацию и оснащение изделия, так и в содержание данного руководства без уведомления потребителей. Все возможные изменения будут направлены только на улучшение и модернизацию изделия.

1. ОПИСАНИЕ ИЗДЕЛИЯ И ВНЕШНИЙ ВИД

1.1. Описание изделия

Мотопомпы бензиновые **ЛБМ-50, КБМ-50, ЛБМ-80, КБМ-80, КБМ-100, КБМ-100П, ЛБМ-80ВН, ЛБМ-80ГКР** ТМ «Кентавр» представляют собой мобильные изделия, предназначенные для забора и перекачки воды по водопроводным магистралям на высоту и большие расстояния.

Сфера применения мотопомп

Модели ЛБМ-50, КБМ-50, ЛБМ-80, КБМ-80, КБМ-100, КБМ-100П – для забора и перекачки чистой воды, содержащей в себе частицы мелкой фракции: водоснабжение, полив, дренаж, орошение, осушение небольших колодцев, водоемов, бассейнов, наполнение емкостей, использование в качестве вспомогательного оборудования при тушении пожара.

Модель ЛБМ-80ВН – для забора и перекачки под напором чистой воды, содержащей в себе частицы мелкой фракции: тушение пожара, ирригация, полив.

Конструкцией данной модели предусмотрена перекачка воды одновременно по трем водопроводным магистралям.

Однако следует учитывать, что максимальная производительность мотопомпы будет обеспечиваться при использовании одного из двух выходных патрубков диаметром 40 мм, а остальные выходные патрубки при этом должны быть надежно закрыты заглушками.

Модель ЛБМ-80ГКР – для забора и перекачки загрязненной воды, содержащей в себе частицы крупной фракции (максимальный диаметр частиц 28 мм): выполнение строительных работ, прокладка трубопроводов, использование в сельском хозяйстве, жилищно-коммунальной сфере, шахтах, а также в качестве вспомогательного оборудования при тушении пожара.

Конструктивно мотопомпа состоит из бензинового двигателя внутреннего сгорания и центробежного насоса, смонтированных на одной раме.

Основными характеристиками моделей ЛБМ-50, КБМ-50, ЛБМ-80, КБМ-80, КБМ-100, КБМ-100П, ЛБМ-80ВН, ЛБМ-80ГКР являются надежность в работе, высокая производительность, простота эксплуатации и обслуживания.

Благодаря использованию современных разработок и технологий, данная продукция обладает оптимальными рабочими характеристиками, а также отличается долговечностью и износостойкостью основных частей и деталей.

Помимо высоких показателей надежности и производительности мотопомпы «Кентавр» (далее по тексту – мотопомпа) обладают рядом других явных преимуществ, в число которых входят:

- компактность;
- мощный надежный двигатель внутреннего сгорания;
- высококачественный центробежный самовсасывающий водяной насос в алюминиевом корпусе;
- низкие уровни вибрации и шума при работе;
- малый расход топлива;
- датчик низкого уровня масла в картере двигателя;
- две горловины для заливки масла в картер двигателя и два отверстия для слива масла из картера для облегчения доступа;
- комплектующие насоса изготовлены из высококачественных материалов;
- обратный клапан на входном патрубке насоса.

Основные отличительные особенности моделей

Модели ЛБМ-50, КБМ-50, ЛБМ-80, КБМ-80, КБМ-100, КБМ-100П:

- чугунные крыльчатка и улитка;
- один выходной патрубок.

Модель ЛБМ-80ВН:

- чугунная крыльчатка и алюминиевая улитка;
- три выходных патрубка.

Модель ЛБМ-80ГКР:

- чугунные крыльчатка и улитка;
- один выходной патрубок;
- транспортировочные колеса;
- быстросъемная транспортировочная рукоятка;
- быстрый доступ к рабочей камере насоса для очистки.

1.2. Внешний вид

ЛБМ-50, КБМ-50, ЛБМ-80, КБМ-80, КБМ-100, КБМ-100П

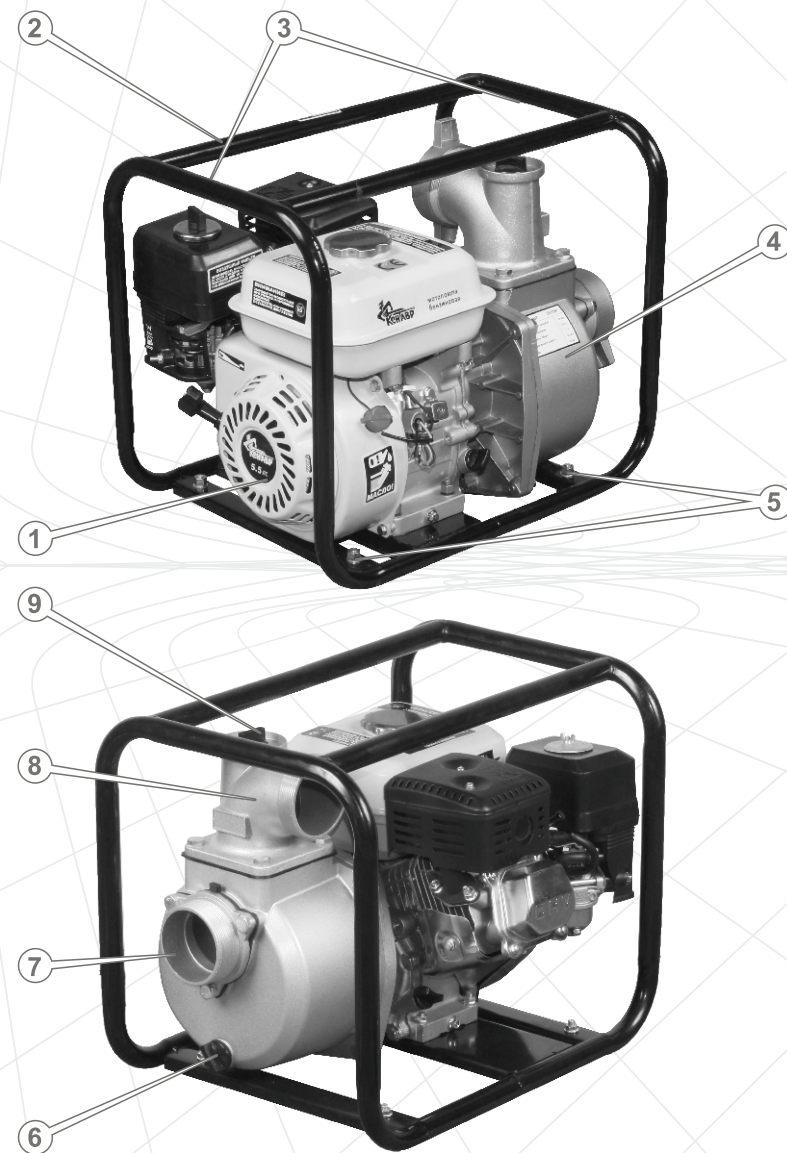


Рисунок 1

ЛБМ-80ГР

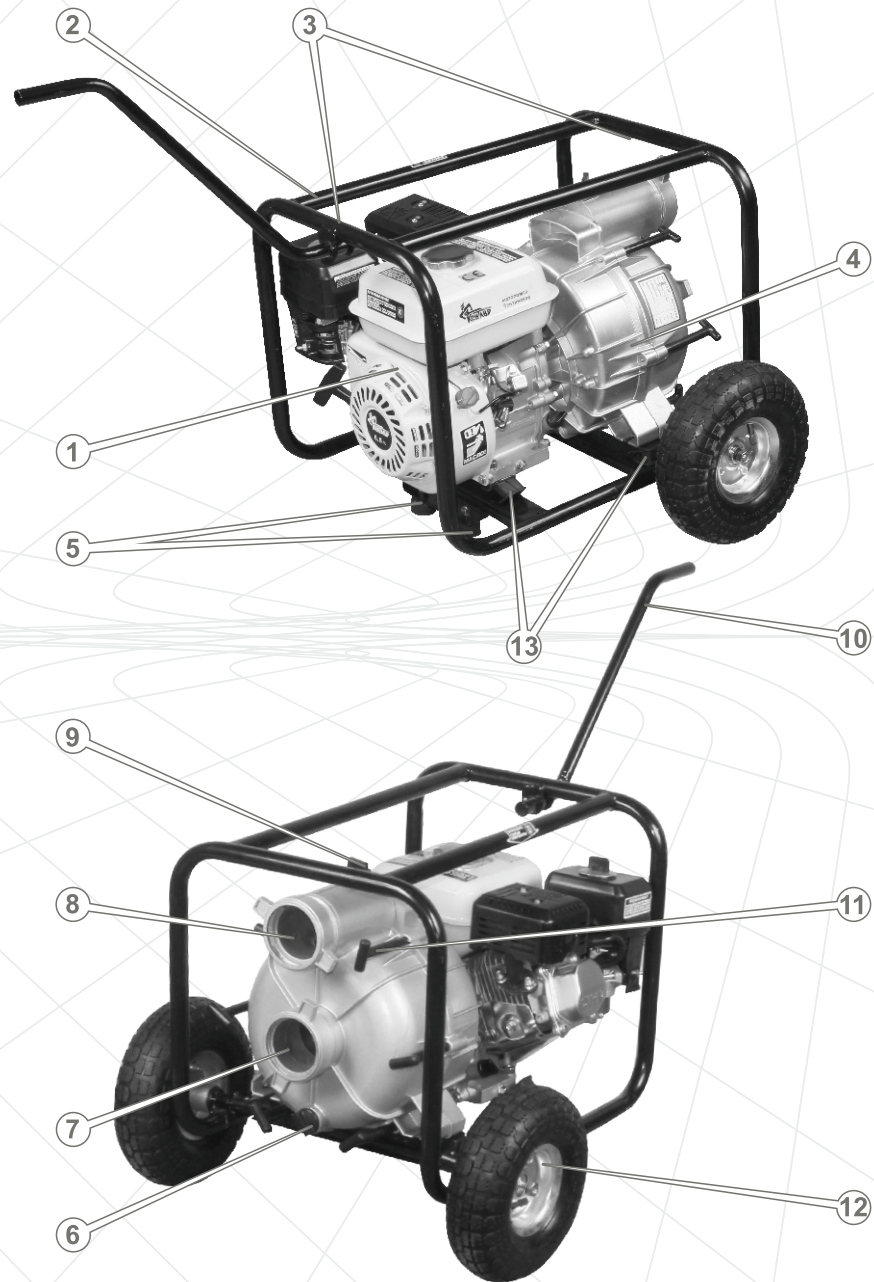


Рисунок 2

ЛБМ-80ВН

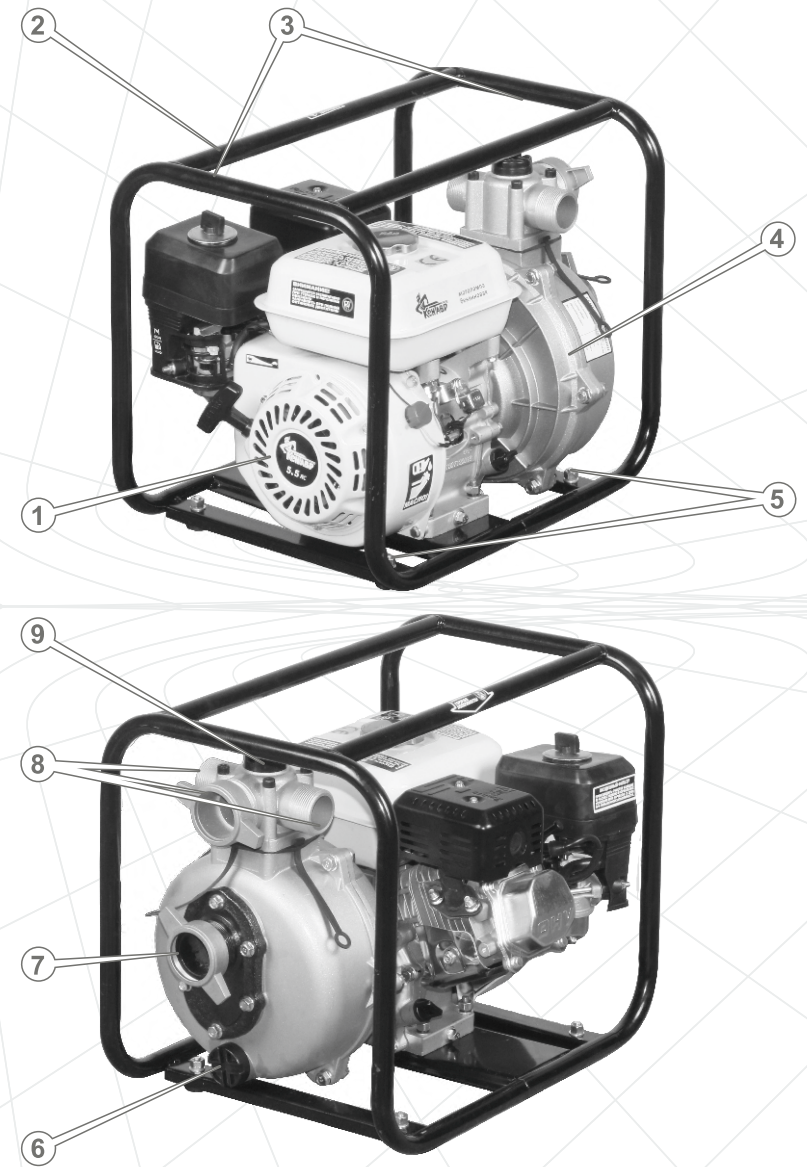


Рисунок 3

Спецификация к рисункам 1-3

1. Двигатель (подробно см. рисунок 4).
2. Рама.
3. Узел для подъема.
4. Центробежный водяной насос.
5. Опоры.
6. Пробка слива воды из насоса.
7. Входной патрубок.
8. Выходной патрубок.
9. Крышка горловины для заливки воды в насос.
10. Быстросъемная транспортировочная рукоятка (только модель ЛБМ-80ГКР).
11. Быстросъемные шпильки (только модель ЛБМ-80ГКР).
12. Транспортировочные колеса (только модель ЛБМ-80ГКР).
13. Амортизаторы (только модель ЛБМ-80ГКР).

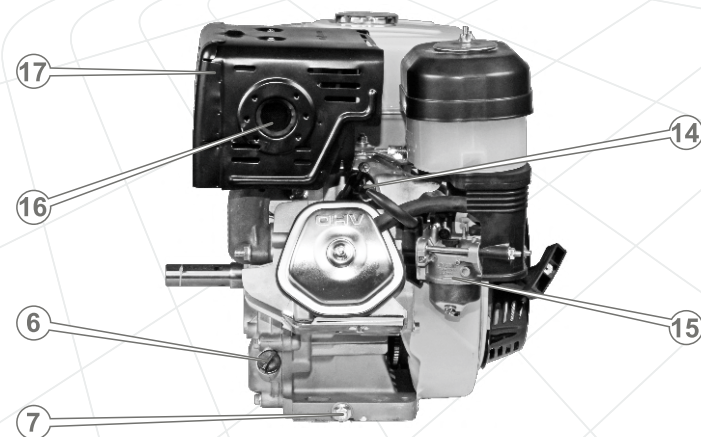


Рисунок 4

Спецификация к рисунку 4

1. Воздушный фильтр.
2. Крышка заливной горловины топливного бака.
3. Топливный бак.
4. Выключатель двигателя.
5. Датчик уровня масла в картере двигателя.
6. Пробка-щуп отверстия для заливки масла в картер.
7. Пробка для слива масла из картера.
8. Крышка механизма ручного стартера и вентилятора.
9. Топливопровод.
10. Рукоятка стартера.
11. Рычаг топливного крана.
12. Рычаг воздушной заслонки карбюратора.
13. Дроссель.
14. Свеча зажигания.
15. Карбюратор.
16. Выхлопная труба с искроуловителем.
17. Защитный кожух глушителя.

2. КОМПЛЕКТАЦИЯ, ТЕХНИЧЕСКИЕ ДАННЫЕ

2.1. Комплектация

Модели ЛБМ-50, КБМ-50, ЛБМ-80, КБМ-80, КБМ-100, КБМ-100П

1. Мотопомпа.
2. Свечной ключ (1 шт.).
3. Штуцер водяного фильтра (1 шт.).
4. Сетка водяного фильтра (1 шт.).
5. Алюминиевый штуцер (2 шт.).
6. Алюминиевая гайка штуцера (2 шт.).
7. Уплотнительная прокладка (2 шт.).
8. Хомут (3 шт.).
9. Руководство по эксплуатации.
10. Упаковка.

Модель ЛБМ-80ВН

1. Мотопомпа.
2. Свечной ключ.
3. Штуцер водяного фильтра (1 шт.).
4. Сетка водяного фильтра (1 шт.).
5. Алюминиевый штуцер $\varnothing 50$ мм (2 шт.).
6. Пластмассовый штуцер $\varnothing 40$ мм (2 шт.).
7. Алюминиевая гайка штуцера $\varnothing 50$ мм (2 шт.).
8. Пластмассовая гайка штуцера $\varnothing 40$ мм (2 шт.).
9. Пластмассовая заглушка выходного патрубка $\varnothing 40$ мм (2 шт.).
10. Пластмассовая заглушка входного патрубка $\varnothing 50$ мм (1 шт.).
11. Уплотнительная прокладка (4 шт.).
12. Хомут (6 шт.).
13. Руководство по эксплуатации.
14. Упаковка.

Модель ЛБМ-80ГКР

1. Мотопомпа.
2. Свечной ключ (1 шт.).
3. Транспортировочные колеса (2 шт.).
4. Колесная ось (2 шт.).
5. Транспортировочная рукоятка (1 шт.).
6. Кронштейн-опора (1 шт.).
7. Опора (2 шт.).
8. Водяной фильтр (1 шт.).
9. Хомут (3 шт.).
10. Алюминиевый штуцер (2 шт.).
11. Алюминиевая гайка штуцера (2 шт.).
12. Уплотнительная прокладка (2 шт.).
13. Крепежные детали (1 к-т).
14. Руководство по эксплуатации.
15. Упаковка.

2.2. Технические данные

Характеристики	Модель			
	ЛБМ-50	КБМ-50	ЛБМ-80	КБМ-80
Диаметр входного патрубка, мм/дюйм	50/2	50/2	80/3	80/3
Диаметр выходного патрубка, мм/дюйм	50/2	50/2	80/3	80/3
Высота подъема, м	23	23	28	31
Глубина забора, м	7	8	7	8
Максимальная производительность, м³/ч	30	30	60	60
Максимальный диаметр частиц в воде, мм	4	5	5	5
Тип двигателя	бензиновый одноцилиндровый четырехтактный с воздушным охлаждением			
Рабочий объем двигателя, куб.см	163	163	163	196
Мощность двигателя, л.с.	5,5	5,5	5,5	6,5
Тип топлива	бензин А-92			
Система запуска	ручной стартер			
Емкость топливного бака, л	3,6	3,6	3,6	3,6
Минимальный расход топлива, гр/кВт*ч	360	360	360	360
Объем масла в картере, л	0,6	0,6	0,6	0,6
Датчик низкого уровня масла в картере двигателя	+	+	+	+
Габариты упаковки, мм	485x380x405	490x385x420	520x380x450	510x385x450
Масса, нетто/брутто, кг	23/25	22/23	28/30	24/25

Характеристики	Модель			
	КБМ-100	КБМ-100П	ЛБМ-80ВН	ЛБМ-80ГКР
Диаметр входного патрубка, мм/дюйм	100/4	100/4	50/2	80/3
Диаметр выходного патрубка, мм/дюйм	100/4	100/4	1x50/2 2x40/1,5	80/3
Высота подъема, м	30	30	65	25
Глубина забора, м	8	8	7	7
Максимальная производительность, м³/ч	80	100	30	45
Максимальный диаметр частиц в воде, мм	6	6	4	28
Тип двигателя	бензиновый одноцилиндровый четырехтактный с воздушным охлаждением			
Рабочий объем двигателя, куб.см	270	389	163	196
Мощность двигателя, л.с.	9,0	13,0	5,5	6,5
Тип топлива	бензин А-92			
Система запуска	ручной стартер			
Емкость топливного бака, л	6,5	6,5	3,6	3,6
Минимальный расход топлива, гр/кВт*ч	375	375	360	360
Объем масла в картере, л	1,1	1,1	0,6	0,6
Датчик низкого уровня масла в картере двигателя	+	+	+	+
Габариты упаковки, мм	630x450x520	630x450x520	520x380x450	580x440x445
Масса, нетто/брутто, кг	41/42	46/47	26/28	36/38

**ВНИМАНИЕ!**

Запрещено использовать мотопомпу для перекачки горячей воды, температура которой превышает +40°C.

3. ПРАВИЛА БЕЗОПАСНОСТИ

ЗАПРЕЩЕНО!

- Запускать двигатель и эксплуатировать изделие в случае болезни, в состоянии утомления, наркотического или алкогольного опьянения, а также под воздействием сильнодействующих лекарственных препаратов, снижающих скорость реакции и внимание.
- Запускать двигатель и эксплуатировать изделие лицам, не изучившим правила техники безопасности и порядок эксплуатации мотопомпы.
- Запускать двигатель и эксплуатировать мотопомпу при наличии каких-либо повреждений, с ненадежно закрепленными частями и деталями изделия.
- Запускать двигатель и эксплуатировать изделие, находящееся в помещении с плохой вентиляцией. Выхлопные газы ядовиты!
- Запускать двигатель и эксплуатировать изделие с неисправным глушителем или без глушителя.
- Заправлять, запускать и эксплуатировать изделие вблизи источника открытого огня (ближе 15 метров), в непосредственной близости от сухих кустов, веток, ветоши или других легковоспламеняющихся предметов, горючих и взрывчатых веществ.
- Оставлять без присмотра изделие с запущенным двигателем.
- Подпускать к изделию детей.
- Проверять наличие искры при выкрученной свече зажигания.
- Осуществлять перекачку мотопомпой агрессивных жидкостей (топливо, кислоту, морскую воду, химические растворы, отработанное масло, вино и т.д.).
- Использовать выходной патрубок для забора воды.
- Запускать двигатель и эксплуатировать мотопомпу при недостаточном количестве воды в рабочей камере насоса.
- Запускать двигатель и эксплуатировать изделие при отсутствии или повреждении обратного клапана, водяного фильтра, крыльчатки с улиткой, а также водяных соединительных рукавов.



ВНИМАНИЕ!

Перед перемещением, заправкой топливом и маслом, проверкой состояния и техническим обслуживанием мотопомпы, остановите двигатель и дайте ему остыть.

Для безопасной эксплуатации изделия строго соблюдайте требования:

- Проверьте затяжку всего наружного крепежа, при необходимости подтяните. Все предусмотренные конструкцией составляющие и защитные элементы должны быть на штатных местах.
- Обеспечьте герметичность соединений водопроводных магистралей.
- Во время заправки и эксплуатации изделия не допускайте попадания топлива и масла на землю и в стоки воды.
- Если топливо или масло пролилось на двигатель, вытрите насухо.



ВНИМАНИЕ!

Соблюдайте максимальную осторожность при обращении с горюче-смазочными материалами, пары топлива очень опасны для здоровья. Помните, что небрежное обращение с топливом может вызвать пожар. Запрещается заправлять двигатель топливом в помещении.

- После заправки плотно закрутите крышку топливного бака, проверьте, нет ли утечки. Внимательно осмотрите топливопровод и стыки на предмет утечки топлива. В случае утечки топлива устраните течь до запуска двигателя, так как это может привести к пожару. Не допускайте переполнения топливного бака.
- Чтобы избежать опрокидывания мотопомпы во время работы, обеспечьте горизонтальное положение изделия и надежно закрепите. Если в процессе работы мотопомпа установлена неустойчиво, она будет двигаться. В результате этого может выливаться топливо, изделие может опрокинуться, что приведет к созданию опасной ситуации. Если мотопомпа будет установлена на наклонной поверхности (наклон более 20 градусов), не будет обеспечиваться надлежащая смазка трущихся деталей, что может привести к заклиниванию цилиндропоршневой группы, даже если уровень масла в картере двигателя в норме.
- Чтобы исключить возможность самостоятельного перемещения изделия во время работы, уложите под колеса тормозные башмаки (только модель ЛБМ-80ГКР).
- Перед запуском двигателя мотопомпы обеспечьте вокруг изделия свободное расстояние радиусом не меньше одного метра.
- Во время работы мотопомпы не дотрагивайтесь до двигателя и движущихся частей изделия.
- Будьте осторожны с горячими деталями двигателя! Глушитель и другие детали изделия сильно нагреваются во время работы и остывают не сразу после его остановки.

- Не открывайте крышку топливного бака и не осуществляйте дозаправку топливом, если двигатель запущен. Не эксплуатируйте изделие без крышки заливной горловины топливного бака.
- Не запускайте двигатель без крышки воздушного фильтра или без фильтра вообще, так как это может привести к быстрому выходу двигателя из строя.
- Регулярно проверяйте уровень масла в картере двигателя, при необходимости долейте до нормы.
- Во время работы всегда надевайте защитную одежду, изготовленную из прочного материала, обеспечивающую надежную защиту. Рабочая одежда должна не стеснять движений, но в то же время плотно прилегать к телу, чтобы избежать возможности попасть в движущиеся части мотопомпы или зацепиться за какие-либо предметы. Всегда используйте средства защиты лица и глаз (вентилируемую маску, очки), а также органов слуха (наушники, беруши). Надевайте прочные защитные сапоги или ботинки с закрытым носком и с нескользящей подошвой. Для защиты рук используйте плотные перчатки или рукавицы. Обязательно надевайте головной убор.
- Подсоединяйте к патрубкам мотопомпы только соответствующие требованиям данного руководства водяные рукава (приобретаются дополнительно).
- Давление воды в напорно-всасывающем (напорном) рукаве может вызвать отдачу рукава. Прежде чем осуществить запуск двигателя мотопомпы, надежно зафиксируйте рукава.
- Не допускайте деформации напорно-всасывающего (напорного) рукава во время работы мотопомпы.
- Следите чтобы дети и посторонние люди не находились в рабочей зоне.
- Не перегружайте мотопомпу, чередуйте работу с отдыхом.
- Воздержитесь от работы мотопомпы в условиях ограниченной видимости, во время дождя или снегопада.
- Не допускайте, чтобы сетка водяного фильтра касалась дна емкости или грунта водоема.

**ВНИМАНИЕ!**

Не используйте изделие в целях и способами, не указанными в данном руководстве.

**ВНИМАНИЕ!**

Следите за исправностью мотопомпы. В случае отказа в работе, появления сильного стука, шума, искр и пламени необходимо немедленно остановить двигатель и обратиться в сервисный центр.

ПРИМЕЧАНИЕ

Данное руководство не может учесть всех случаев, которые могут возникнуть в реальных условиях эксплуатации мотопомпы. Поэтому при работе изделием следует руководствоваться здравым смыслом, соблюдать предельное внимание и аккуратность.

4. ЭКСПЛУАТАЦИЯ**4.1. Контроль перед запуском двигателя**

1. Достаньте мотопомпу и все ее составляющие из упаковки.
2. Осмотрите мотопомпу на предмет повреждений.
3. Проверьте надежность крепления деталей изделия. При необходимости осуществите подтяжку болтов, винтов и гаек.
4. Используя крепежные детали, подсоедините к изделию транспортировочные колеса, а также транспортировочную рукоятку и надежно закрепите (только модель ЛБМ-80ГКР).
5. Установите мотопомпу на ровную поверхность и обеспечьте горизонтальное положение изделия.
6. Проверьте топливопровод, заливное отверстие топливного бака и отверстие для заливки масла в картер двигателя, дренажные заглушки, а также другие возможные места на предмет утечек. При необходимости – устраните утечки.
7. Проверьте уровень моторного масла в картере двигателя, при необходимости – долейте до нормы.
8. Проверьте уровень топлива в топливном баке, при необходимости – долейте до нормы.
9. Заполните водой рабочую камеру насоса.

4.2. Подготовка к запуску двигателя**ВНИМАНИЕ!**

Изделие поставляется без топлива и моторного масла. Перед запуском двигателя необходимо залить соответствующее топливо и масло.

4.2.1. Проверка уровня моторного масла в картере двигателя и заливка масла

Открутите пробку-щуп и залейте в заливную горловину требуемое количество масла (см. раздел 2.2. данного руководства). Проверьте с помощью пробки-щупа уровень масла в картере двигателя (см. рисунок 5). При необходимости добавьте масла.

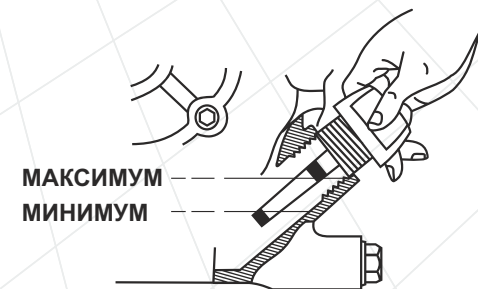


Рисунок 5

**ВНИМАНИЕ!**

Если проверка уровня масла производится на разогретом двигателе, необходимо подождать несколько минут после остановки двигателя, чтобы масло успело стечь обратно в полость картера.

Двигатель мотопомпы оборудован системой защиты от низкого уровня масла в картере. Данная аварийная система предназначена для предотвращения выхода из строя двигателя при недостаточном количестве масла в картере.

**ВНИМАНИЕ!**

Если в картере двигателя недостаточно масла, осуществить запуск двигателя будет невозможно.

**ВНИМАНИЕ!**

Чтобы не вывести двигатель мотопомпы из строя, не запускайте двигатель, если изделие установлено на склоне, крутизной более 20°.

4.2.2. Рекомендации по выбору масла

Используйте моторное масло высокого качества. Следует помнить, что качество применяемого в двигателе масла является одним из главных факторов, от которого зависит продолжительная и стабильная работа двигателя. Используя некачественное моторное масло, Вы тем самым сокращаете срок службы двигателя в несколько раз.

Используйте масло, предназначенное для 4-тактных двигателей, которое соответствует (превосходит) требованиям спецификаций по API SJ, или аналогичное этим спецификациям моторное масло. Перед использованием моторного масла всегда проверяйте эксплуатационную маркировку по API на емкости с маслом.

На рисунке 6 представлены рекомендации по подбору масла в зависимости от температуры окружающей среды.

Для повседневного применения рекомендуется моторное масло вязкостью SAE 10W-30. Другой тип вязкости моторного масла, указанного на рисунке 6, может использоваться в случаях, когда средняя температура воздуха в регионе, где используется изделие, находится в соответствующем диапазоне.

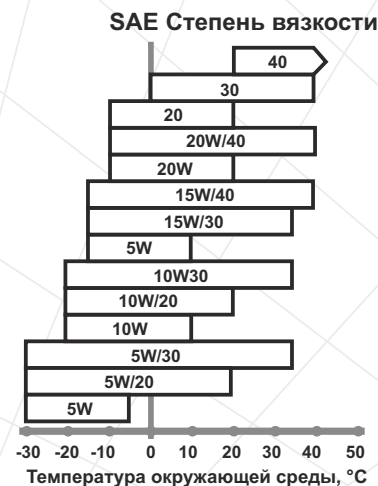


Рисунок 6

4.2.3. Заправка топливом

Для заправки изделия используйте чистый свежий и неэтилированный бензин с октановым числом не ниже 92. Рекомендуется использовать бензин в течение одного месяца после его покупки.

**ВНИМАНИЕ!**

Никогда не заливайте в топливный бак вместо бензина дизельное топливо или любые другие жидкости, так как это приведет к немедленному и полному выходу двигателя из строя.

Проверьте топливопровод на отсутствие повреждения перед заливкой топлива в бак и запуском двигателя.

**ВНИМАНИЕ!**

Не допускайте попадания посторонних частиц или воды в топливо и топливный бак.

Заправку топливом осуществляйте так, чтобы в топливном баке оставалась воздушная подушка для возможного расширения паров топлива при нагреве. Максимальный уровень топлива при заправке должен быть на 2-3 см ниже нижнего среза заливной горловины топливного бака.

**ВНИМАНИЕ!**

Заправлять изделие топливом следует только при остановленном и полностью остывшем двигателе.

4.2.4. Проверка чистоты фильтрующего элемента воздушного фильтра

Загрязненный фильтрующий элемент воздушного фильтра может стать причиной проблем в процессе запуска, потери мощности, некорректной работы двигателя, тем самым значительно сократить срок службы изделия.

Настоятельно рекомендуем проверять состояние фильтрующего элемента воздушного фильтра, руководствуясь регламентом (см. раздел 5. «Техническое обслуживание»).



ВНИМАНИЕ!

Запрещено эксплуатировать мотопомпу без установленного фильтрующего элемента или с незакрепленной крышкой воздушного фильтра.

4.2.5. Подсоединение напорно-всасывающего рукава к входному патрубку

ПРИМЕЧАНИЕ

Водяные соединительные рукава в комплект поставки мотопомпы не включены и приобретаются дополнительно.

Подсоединяйте к входному патрубку мотопомпы только напорно-всасывающие рукава соответствующего диаметра.

Порядок подсоединения напорно-всасывающего рукава к входному патрубку изображен на рисунке 7.

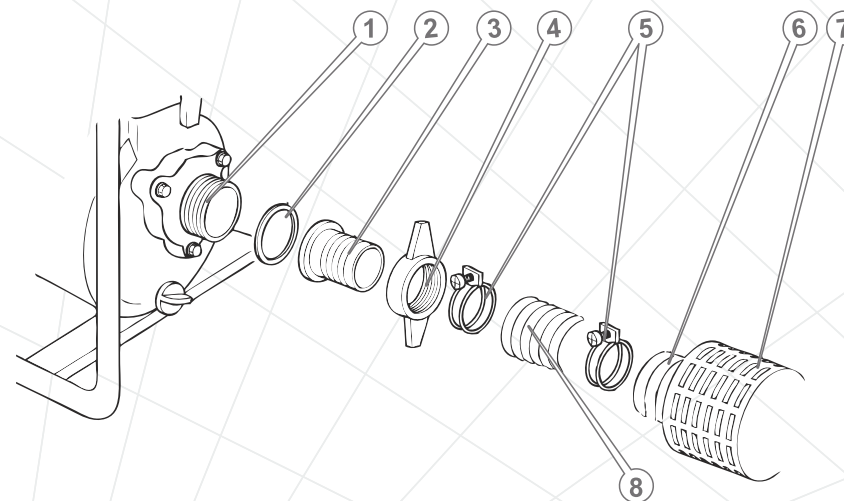


Рисунок 7

1. Входной патрубок.
2. Уплотнительная прокладка.
3. Штуцер.
4. Гайка штуцера.
5. Хомуты.
6. Штуцер водяного фильтра.
7. Сетка водяного фильтра.
8. Напорно-всасывающий рукав.

Если водопроводная магистраль состоит из нескольких рукавов, надежно соедините рукава между собой и зафиксируйте хомутами. Чтобы избежать подсоса воздуха и потери разрежения в магистрали, надежно затягивайте хомутами все соединения. В случае плохой затяжки хомутов понижается эффективность работы водяного насоса и способность насоса к самостоятельной прокачке.

4.2.6. Подсоединение напорно-всасывающего (напорного) рукава к выходному патрубку

Для подсоединения к выходному патрубку мотопомпы используйте напорно-всасывающие или напорные рукава соответствующего диаметра, рабочее давление которых составляет не менее 0,3 МПа (для модели ЛБМ-80ВН – рабочее давление водопроводной магистрали должно составлять не менее 0,7 МПа).

Порядок подсоединения рукава к выходному патрубку изображен на рисунке 8.

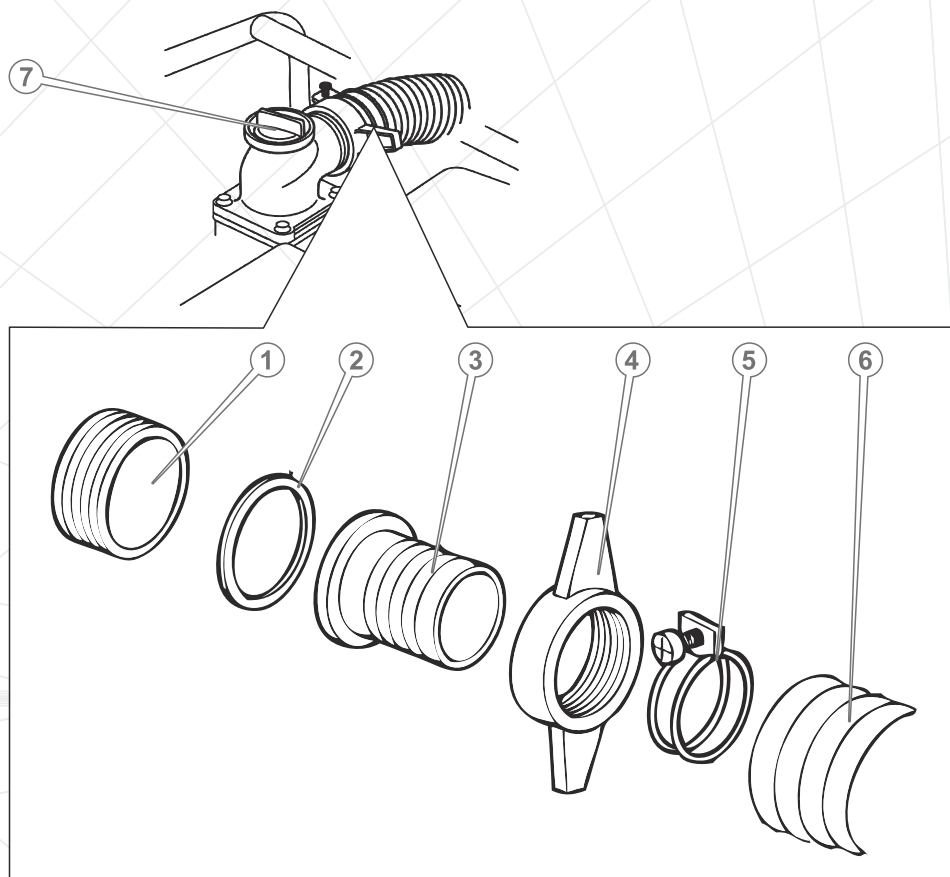


Рисунок 8

1. Выходной патрубок.
2. Уплотнительная прокладка.
3. Штуцер.
4. Гайка штуцера.
5. Хомут.
6. Напорно-всасывающий (напорный) рукав.
7. Крышка горловины для заливки воды в насос.

**ВНИМАНИЕ!**

Чтобы не вывести изделие из строя, глубина забора и высота подъема не должны превышать максимально допустимые значения (см. раздел 2.2. данного руководства).

4.2.7. Заполнение рабочей камеры насоса водой**ВНИМАНИЕ!**

Запрещается запускать двигатель и эксплуатировать мотопомпу, если в рабочей камере насоса нет воды или ее уровень недостаточный.

Прежде чем запустить двигатель мотопомпы, полностью заполните рабочую камеру насоса водой. Данная процедура необходима для обеспечения предварительной самопрокачки насоса. Если не выполнить данное требование, насос может перегреться и выйти из строя, так как работа насоса без воды в рабочей камере на протяжении длительного времени приведет к разрушению сальника крыльчатки.

**ВНИМАНИЕ!**

В том случае, если был осуществлен запуск двигателя мотопомпы без воды в рабочей камере насоса, немедленно остановите двигатель и дайте насосу полностью остыть, а затем залейте воду в рабочую камеру.

Порядок заполнения рабочей камеры насоса водой

1. Подсоедините рукава к входному и выходному патрубкам мотопомпы и надежно зафиксируйте.
2. Открутите крышку горловины для заливки воды в насос (7) (см. рисунок 8).
3. Заполните водой рабочую камеру насоса. Уровень воды при заправке должен быть на уровне нижнего среза выходного патрубка.
4. Плотно закрутите крышку горловины для заливки воды в насос.

4.3. Запуск двигателя

1. Проверьте уровень воды в рабочей камере насоса, при необходимости долейте воды до нормы.
2. Откройте топливный кран, переместив рычаг крана до упора в положение «ON» («Открыт»).
3. В том случае, если осуществляется запуск холодного двигателя или если температура воздуха ниже +15 °С, закройте воздушную заслонку карбюратора. При таком положении воздушной заслонки происходит обогащение топливной смеси в карбюраторе, что обеспечивает более легкий запуск двигателя. При запуске теплого двигателя или когда температура воздуха выше +15 °С обогащение топливной смеси, как правило, не требуется. В том случае, когда двигатель успел частично остыть, может потребоваться частичное обогащение топливной смеси – частичное открытие воздушной заслонки карбюратора.
4. Переверните выключатель двигателя в положение «ON» («Вкл»).
5. Переверните рычаг дросселя в среднее положение.
6. Возьмитесь за ручку стартера и медленно потяните ее до тех пор, пока не почувствуете сопротивление, это – момент сжатия.

7. Отпустите ручку стартера в исходное положение.
8. Крепко взявшись (можно двумя руками) за рукоятку стартера, плавно потяните за рукоятку до момента зацепления храпового механизма стартера за маховик, после чего резко и энергично потяните рукоятку на всю длину шнура стартера. При этом надо действовать аккуратно, чтобы не вырвать шнур из крепления.
Проделывайте данную процедуру до тех пор, пока двигатель не запустится.

**ВНИМАНИЕ!**

Не тяните за рукоятку стартера при работающем двигателе, так как при этом двигатель может выйти из строя.

9. Если двигатель не запускается, выясните и устраните причину неполадки (см. раздел 7. «Возможные неисправности и пути их устранения»).
10. После того, как двигатель будет запущен, дайте ему прогреться на протяжении 3-5 минут, пока не установятся нормальные устойчивые обороты. Не следует прогревать двигатель на высоких оборотах, так как при этом уменьшается ресурс двигателя.
11. Как только двигатель прогреется, уберите обогащение топливной смеси, закрыв воздушную заслонку. Изменение положения воздушной заслонки осуществляйте плавно, чтобы не остановить двигатель обедненной смесью.

**ВНИМАНИЕ!**

Если осуществляется запуск холодного двигателя (температура окружающей среды ниже +15 °С), рабочую камеру насоса заполните водой на 1/3 нормы. Данная процедура обязательна для понижения нагрузки на двигатель во время его запуска.

**ВНИМАНИЕ!**

Если в процессе работы изделия по каким-либо причинам двигатель был остановлен, то прежде чем осуществить повторный запуск двигателя, полностью слейте воду из рукавов. При этом в рабочей камере насоса должно быть необходимое количество воды.

4.4. Управление оборотами двигателя

Для изменения частоты вращения коленвала двигателя используйте рычаг дросселя: для увеличения оборотов перемещайте рычаг дросселя влево, для уменьшения оборотов – вправо. Крайнее левое положение рычага – максимальные обороты, крайнее правое положение – минимальные обороты двигателя.

4.5. Остановка двигателя

1. Установите минимальные обороты двигателя, переместив рычаг дросселя до упора вправо.
2. Дайте поработать двигателю без нагрузки на протяжении 1-3 минут.
3. Выключите двигатель, переведя выключатель двигателя в положение «OFF» («Выкл»).
4. Закройте топливный кран, переместив рычаг крана до упора влево в положение «OFF» («Закр»).

**ВНИМАНИЕ!**

Внезапная остановка двигателя может привести к нежелательному увеличению температуры и сокращению срока службы двигателя.

4.6. Обкатка двигателя

Новый или недавно отремонтированный двигатель должен пройти обкатку в течение 25 часов – работать на малых оборотах, без забора и перекачки насосом воды. Но при этом рабочая камера насоса мотопомпы должна быть заполнена водой на 1/3 нормы.

**ВНИМАНИЕ!**

Во время обкатки двигателя осуществляйте постоянный контроль наличия необходимого количества воды в рабочей камере насоса.

Во время обкатки не допускайте работы двигателя на высокой оборотах и с полной нагрузкой, так как от правильности обкатки зависит долговечность работы двигателя.

**ВНИМАНИЕ!**

При обнаружении отклонений в работе двигателя, немедленно остановите работу двигателя, выясните причины неисправностей и примите меры по их устранению.

4.7. Работа

1. Убедитесь, что мотопомпа установлена на ровной горизонтальной поверхности и надежно закреплена. Следует помнить, что во время работы мотопомпа в результате вибрации будет перемещаться.

ПРИМЕЧАНИЕ

Мотопомпу необходимо устанавливать как можно ближе к источнику воды. Чем меньше перепад по высоте между насосом и поверхностью воды, тем быстрее осуществляется забор воды и выше производительность изделия.

2. Поместите рукав входного патрубка в воду таким образом, чтобы сетка фильтра была полностью покрыта водой (уровень воды должен быть выше уровня водозабора не менее чем на 200 мм) и при этом не касалась дна емкости или водоема. Надежно закрепите водяные рукава на поверхности земли.
3. Запустите двигатель.
4. Установите необходимые для работы обороты двигателя.

Графики зависимости производительности мотопомп от высоты подъема воды.

**Модели
ЛБМ-50, КБМ-50**

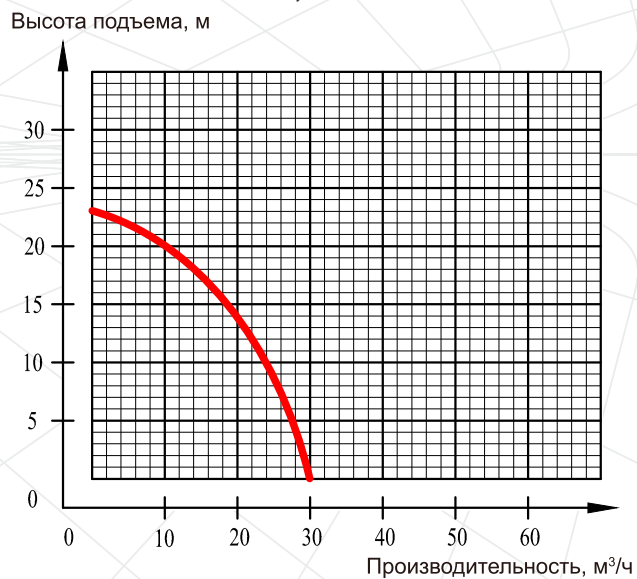


График 1

**Модель
ЛБМ-80**

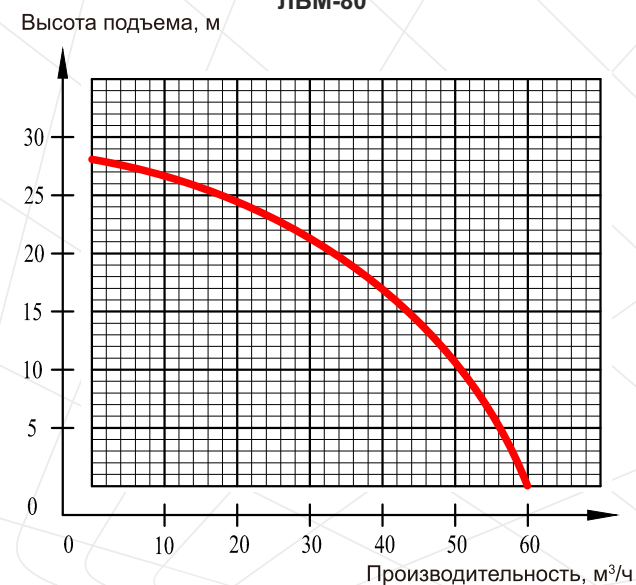


График 2

**Модель
КБМ-80**

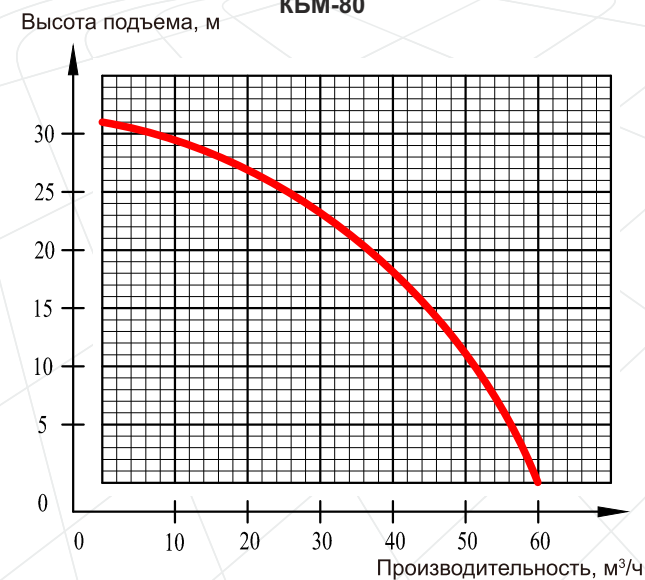


График 3

**Модель
КБМ-100**

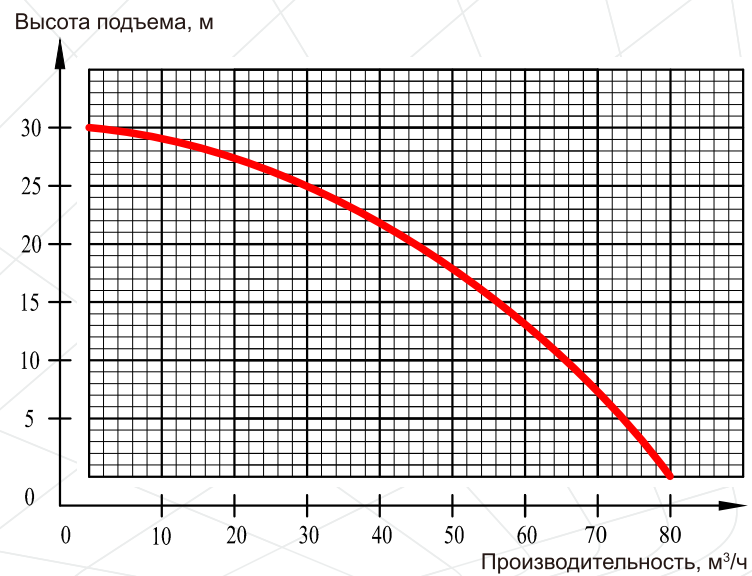


График 4

**Модель
ЛБМ-80ВН**

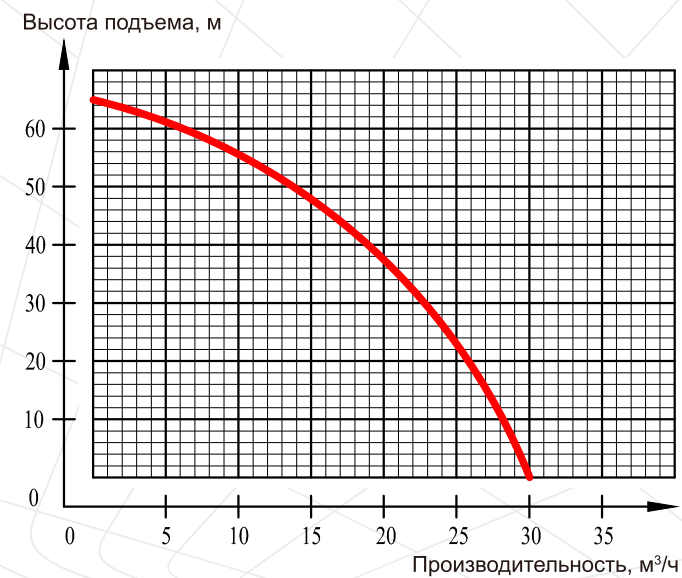


График 6

**Модель
КБМ-100П**

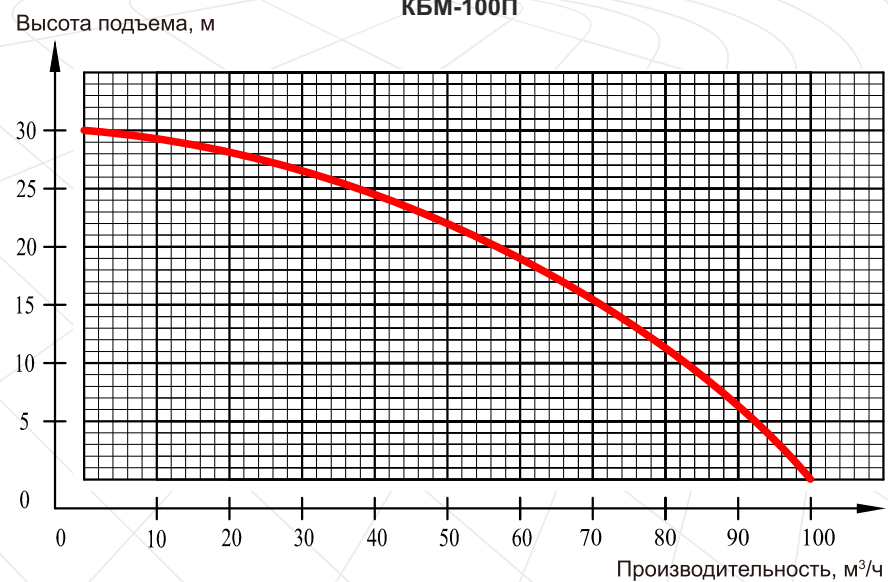


График 5

**Модель
ЛБМ-80ГКР**

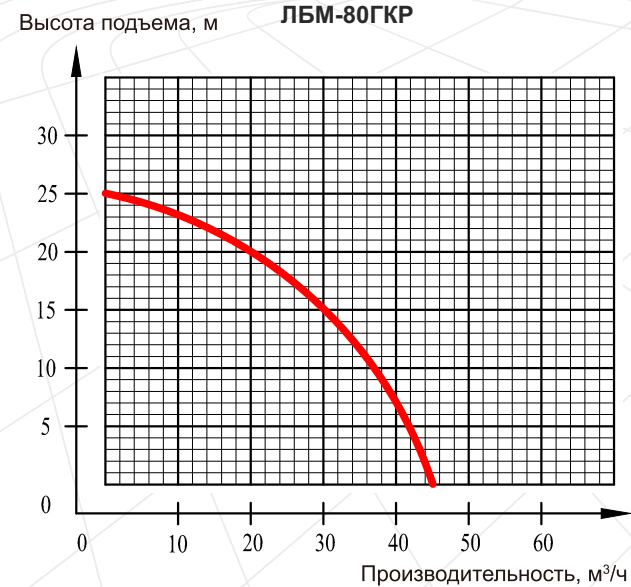


График 7

5. ТЕХНИЧЕСКОЕ ОБСЛУЖИВАНИЕ

5.1. Общие положения

Мотопомпы ТМ «Кентавр» представляют собой надежные изделия, которые разработаны и изготовлены с учетом всех современных инженерных технологий.

Выполняя все рекомендации руководства по эксплуатации, своевременно осуществляя техническое обслуживание, Вы обеспечите надежную работу изделия на протяжении многих лет.

Используйте только оригинальные запасные части ТМ «Кентавр». Использование неоригинальных запасных частей может привести к порче изделия.



ВНИМАНИЕ!

В целях безопасности перед проведением любой из указанных в данном разделе руководства действий всегда останавливайте двигатель и отсоедините провод от свечи зажигания. Все действия выполняйте только при холодном двигателе.

Периодические проверки и операции по техобслуживанию

Тип обслуживания/ рекомендуемые сроки	Каждый раз	Первые 25 часов	Каждые 3 месяца или через 50 моточасов	Каждые 6 месяцев или через 100 моточасов	Каждый год или через 300 моточасов
Проверка и подтяжка всех крепежных элементов мотопомпы	●				
Проверка и доливка моторного масла в картер двигателя	●				
Проверка чистоты фильтрующего элемента воздушного фильтра	●				
Проверка крыльчатки насоса (только модель ЛБМ-80ГКР)	●				
Проверка обратного клапана	●				

Тип обслуживания/ рекомендуемые сроки	Каждый раз	Первые 25 часов	Каждые 3 месяца или через 50 моточасов	Каждые 6 месяцев или через 100 моточасов	Каждый год или через 300 моточасов
Проверка сетки водяного фильтра	●				
Проверка водяных соединительных рукавов	●				
Проверка водяного насоса	●				
Чистка крыльчатки водяного насоса			●		
Проверка амортизаторов (только модель ЛБМ-80ГКР)	●				
Замена моторного масла		●		●	
Очистка фильтрующего элемента воздушного фильтра*			●		
Замена фильтрующего элемента воздушного фильтра*					●
Промывка топливного фильтра и топливного бака*				●	
Проверка топливпровода*				●	
Замена топливпровода, прокладки крышки топливного бака	при необходимости				
Замена топливного фильтра*					●
Удаление нагара с искроуловителя				●	
Проверка вентилятора системы охлаждения			●		
Проверка системы зажигания**					●

Тип обслуживания/ рекомендуемые сроки	Каждый раз	Первые 25 часов	Каждые 3 месяца или через 50 моточасов	Каждые 6 месяцев или через 100 моточасов	Каждый год или через 300 моточасов
Чистка отстойника карбюратора*				●	
Проверка зазоров и чистка клапанов**					●
Проверка состояния свечи зажигания, регулировка зазора между электродами			●		
Замена свечи зажигания					●

* При работе в загрязненных условиях выполнять чаще.

** Обратитесь в сервисный центр.

Каждый раз перед началом работы изделием необходимо:

- провести внешний осмотр мотопомпы на предмет обнаружения неисправностей и повреждений, потеков масла и топлива, при обнаружении устранить неисправности;
- убедиться в надежности крепления частей и деталей изделия, при необходимости подтянуть крепления;
- проверить уровень масла в картере двигателя, при необходимости долить до нормы;
- проверить уровень топлива в топливном баке, при необходимости долить;
- проверить чистоту фильтрующего элемента воздушного фильтра, при необходимости очистить или заменить;
- проверить исправность крыльчатки вентилятора и обратного клапана, при необходимости заменить;
- проверить чистоту водяного фильтра, при необходимости очистить или заменить;
- проверить состояние водяных соединительных рукавов и надежность их подсоединения.

5.2. Очистка мотопомпы, подтяжка болтов, винтов и гаек

Очистку мотопомпы необходимо проводить после каждого ее использования, а также перед заправкой топливом и моторным маслом. Не допускается эксплуатация изделия с потеками топлива и масла. Предотвращайте скопление затвердевшего материала на двигателе, насосе и раме. Следует помнить, что застывший материал тяжелее удалять, чем свежий и влажный. Удаление застывшего материала может сопровождаться повреждениями лакокрасочного покрытия и глубокими царапинами.

Следует помнить, что попадание пыли и грязи в топливо или масло приводит к значительному сокращению срока службы двигателя.

Перед началом работ следует проверять затяжку всех крепежных деталей и не допускать работу мотопомпы без какой-либо крепежной детали. Помимо этого, необходимо следить за состоянием амортизаторов (только модель ЛБМ-80ГКР). Вышедшие из строя амортизаторы будут являться причиной появления повышенной вибрации.

5.3. Замена моторного масла

Регулярно меняйте масло в картере двигателя. Вначале поменяйте масло после окончания периода обкатки двигателя – по истечении 25 часов, а затем – каждые 6 месяцев или после каждых 100 часов работы двигателя.

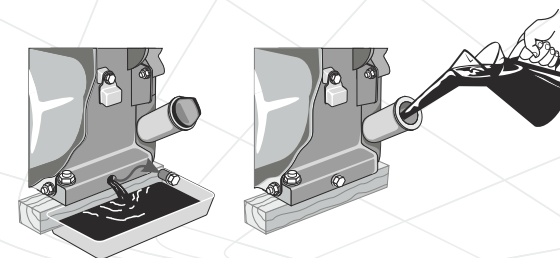


Рисунок 9

Порядок замены моторного масла (см. рисунок 9)

1. Поставьте емкость под отверстие для слива масла из картера двигателя.
2. Извлеките пробку-щуп отверстия для заливки масла в картер двигателя.
3. Открутите пробку отверстия для слива масла из картера двигателя.
4. Полностью слейте моторное масло из картера двигателя.
5. Закрутите пробку.
6. Залейте необходимое количество свежего моторного масла в картер двигателя.
7. Вставьте пробку-щуп на штатное место.



ВНИМАНИЕ!

Моторное масло из картера двигателя необходимо сливать горячим, тогда масло стекает полностью и увлекает за собой отложения и вредные примеси сгорания топлива.

5.4. Очистка и замена фильтрующего элемента воздушного фильтра



ВНИМАНИЕ!

Во избежание преждевременного износа и выхода из строя поршневой группы двигателя запрещается запускать двигатель и эксплуатировать мотопомпу без установленного воздушного фильтра или если фильтрующий элемент поврежден.

ПРИМЕЧАНИЕ

На двигатель может устанавливаться воздушный фильтр с поролоновым или с бумажным фильтрующим элементом.

Обслуживание воздушного фильтра

1. Очистите корпус воздушного фильтра от пыли и грязи.
2. Открутите гайку-барашек и снимите крышку воздушного фильтра.
3. Извлеките фильтрующий элемент.
4. Аккуратно удалите пыль и грязь с фильтрующего элемента, не повредив его (продуйте воздухом фильтрующий элемент).
5. Используя мягкую щеточку, тщательно промойте фильтрующий элемент в мыльном растворе (только поролоновый фильтрующий элемент).
6. В случае чрезмерного загрязнения или повреждения фильтрующего элемента – замените.
7. Соберите воздушный фильтр, надежно затяните гайку-барашек.



ВНИМАНИЕ!

Не мойте фильтрующий элемент воздушного фильтра бензином, растворителями или моющими средствами.

5.5. Проверка состояния свечи зажигания

Необходимо регулярно очищать и проверять на работоспособность свечу зажигания. Неисправная, загрязненная или имеющая нагар на электродах свеча является причиной тяжелого запуска и плохой работы двигателя.

Также необходимо использовать свечу с рекомендованным зазором между электродами, равным 0,7-0,8 мм (см. рис. 10).

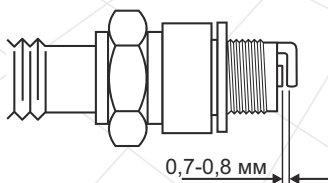


Рисунок 10

5.6. Проверка состояния и очистка искроуловителя

Глушитель снабжен искроуловителем, который предотвращает распространение искр во время работы мотопомпы. Со временем на искроуловителе может скапливаться нагар. Осуществляйте чистку искроуловителя в соответствии с регламентом.

5.7. Проверка системы охлаждения

Проверяйте целостность крыльчатки вентилятора охлаждения двигателя (находится за ручным стартером). Отсутствие даже нескольких лопастей крыльчатки может стать причиной перегрева двигателя. Надломанную или поломанную крыльчатку немедленно замените.

5.8. Проверка системы зажигания

Проверка корректной работы системы зажигания должна проводиться квалифицированными специалистами. Обратитесь в сервисный центр по обслуживанию продукции ТМ «Кентавр».

5.9. Чистка отстойника (см. рисунок 11)

Отстойник, расположенный в карбюраторе (4), предназначен для осадка возможных механических примесей, имеющихся в бензине. Для очистки отстойника открутите болт (3), снимите нижнюю ванну (2) карбюратора. Топливный кран (1) при этом должен быть закрыт. Промойте нижнюю ванну и установите ее на штатное место.

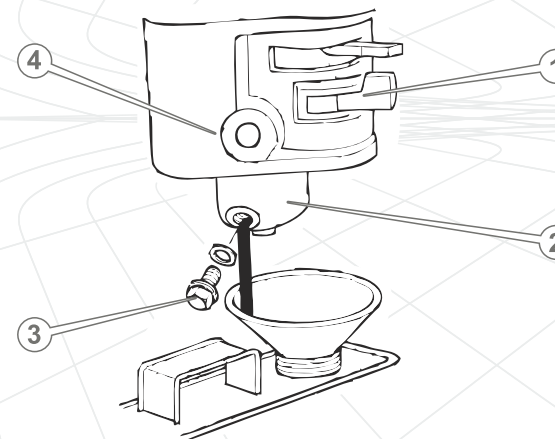


Рисунок 11



ВНИМАНИЕ!

Возможно попадание бензина на руки пользователя. Прежде чем начать обслуживание отстойника, обязательно оденьте маслобензостойкие рукавицы.



ВНИМАНИЕ!

Поплавковую систему и иглу не стоит разбирать и регулировать.

5.10. Очистка топливного бака и топливного фильтра

Рекомендуется производить чистку топливного бака и топливного фильтра каждые 100 часов или каждые 6 месяцев работы изделия. При необходимости интервал нужно сократить. Данные меры позволяют увеличить срок службы топливной системы. Чистить топливный бак и топливный фильтр необходимо с использованием бензина.

1. Открутите крышку заливной горловины топливного бака и извлеките топливный фильтр.
2. Помойте топливный фильтр бензином и протрите чистой ветошью.
3. Установите топливный фильтр на штатное место.
4. Плотно закрутите крышку заливной горловины топливного бака.

5.11. Обслуживание топливпровода

Топливопровод изготовлен из резинотехнических изделий, которые подвержены влиянию окружающей среды и механических воздействий. Это не означает, что топливпровод выполнен из плохого материала. У каждого материала есть свой срок эксплуатации и ему присущи свойства старения. Топливопровод является важным элементом двигателя, ему следует уделять повышенное внимание. Для предотвращения возможных утечек топлива следует производить своевременную проверку состояния топливпровода и, если необходимо, его своевременную замену.

5.12. Обслуживание насоса

После окончания работы мотопомпы:

1. Слейте из водяных соединительных рукавов воду.
2. Открутите крышку горловины для заливки воды в насос (3) и пробку слива воды из насоса (1) (см. рисунки 12-14).
3. Полностью слейте воду из рабочей камеры насоса.
4. Открутите крепежные детали (2), фиксирующие переднюю крышку насоса (4) (см. рисунок 12-13) и извлеките крышку (данный пункт процедуры только для моделей ЛБМ-50, КБМ-50, ЛБМ-80, КБМ-80, КБМ-100, КБМ-100П, ЛБМ-80ВН).
5. Открутите от руки быстросъемные шпильки (2) (см. рисунок 14) крепления передней крышки насоса (4) (см. рисунок 14) и извлеките крышку (данный пункт процедуры только для модели ЛБМ-80ГКР).
6. Очистите от грязи и посторонних предметов переднюю крышку насоса (4), заднюю крышку насоса (5), крыльчатку (6) и улитку (7) (см. рисунки 12-14).
7. Проверьте на отсутствие повреждений деталей водяного насоса мотопомпы.
8. Установите переднюю крышку насоса на штатное место и надежно закрутите крепежные детали.
9. Закрутите пробку слива воды из насоса и залейте в рабочую камеру насоса чистую воду.
10. Медленно 2-3 раза протяните на себя рукоятку, провернув тем самым крыльчатку насоса.
11. Открутите пробку слива воды из насоса и полностью слейте воду из камеры насоса.

12. Закрутите крышку горловины для заливки воды в насос и пробку слива воды из насоса.
13. Очистите сетку фильтра от грязи и промойте в чистой воде.

ЛБМ-50, КБМ-50, ЛБМ-80, КБМ-80, КБМ-100, КБМ-100П

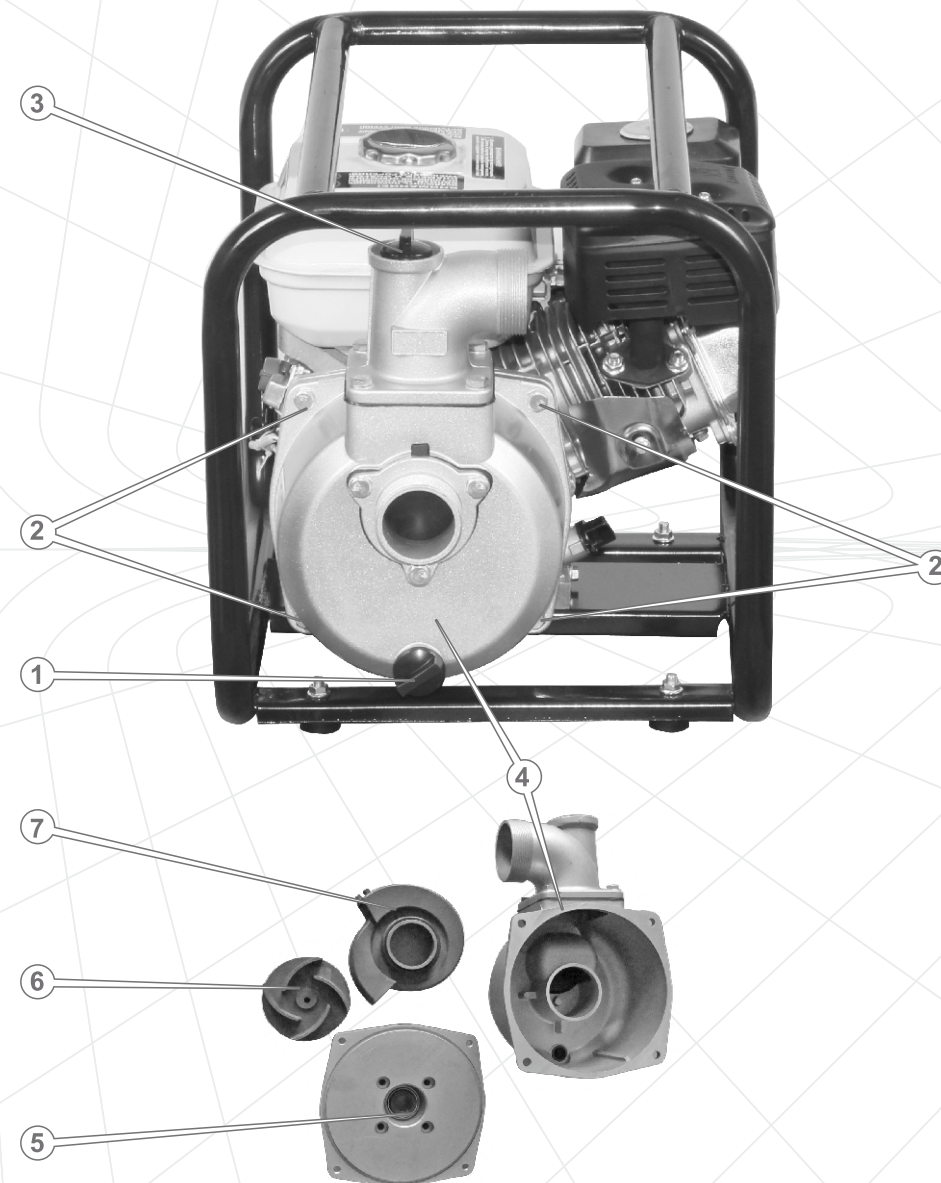


Рисунок 12

ЛБМ-80ВН

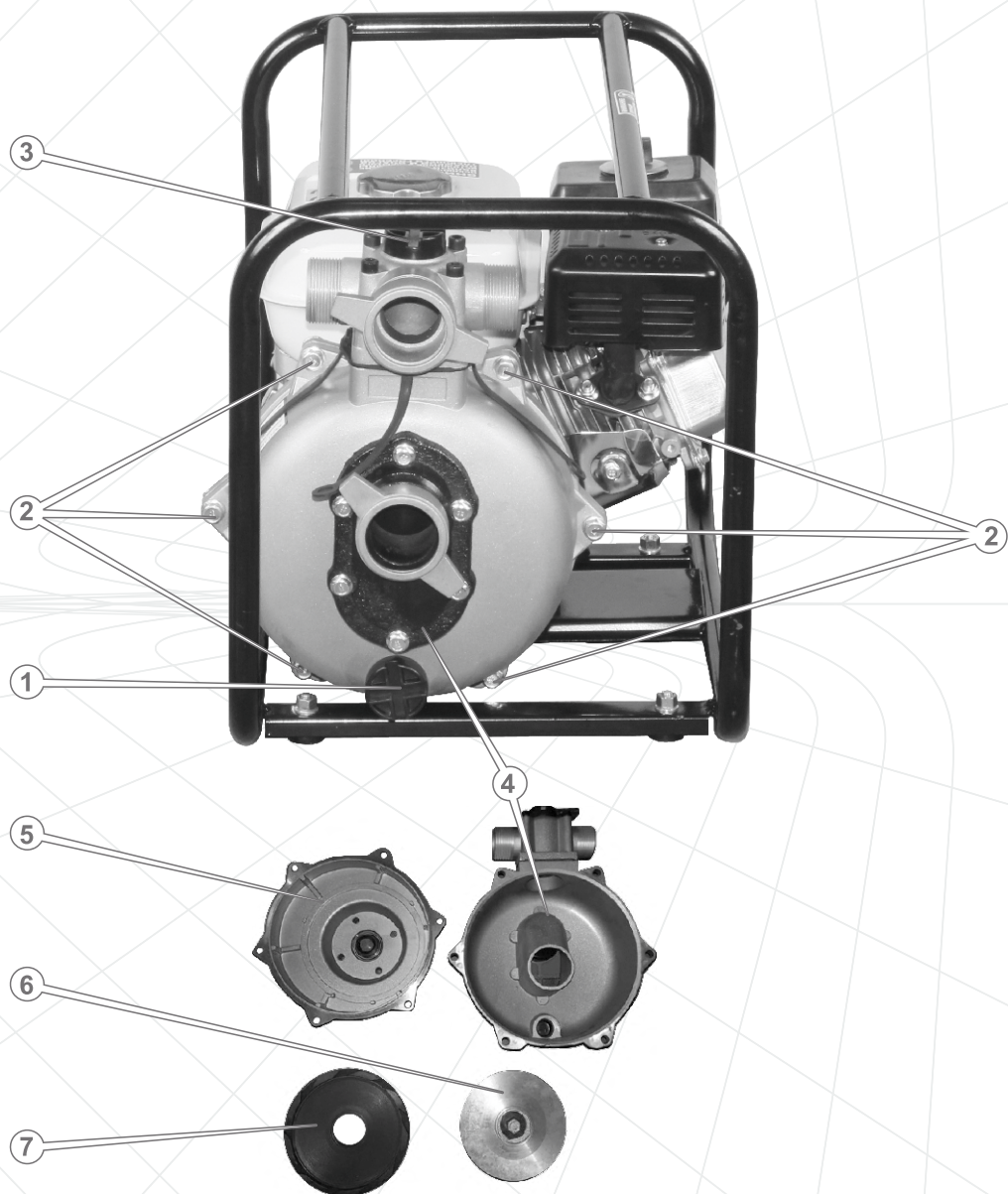


Рисунок 13

ЛБМ-80ГКР

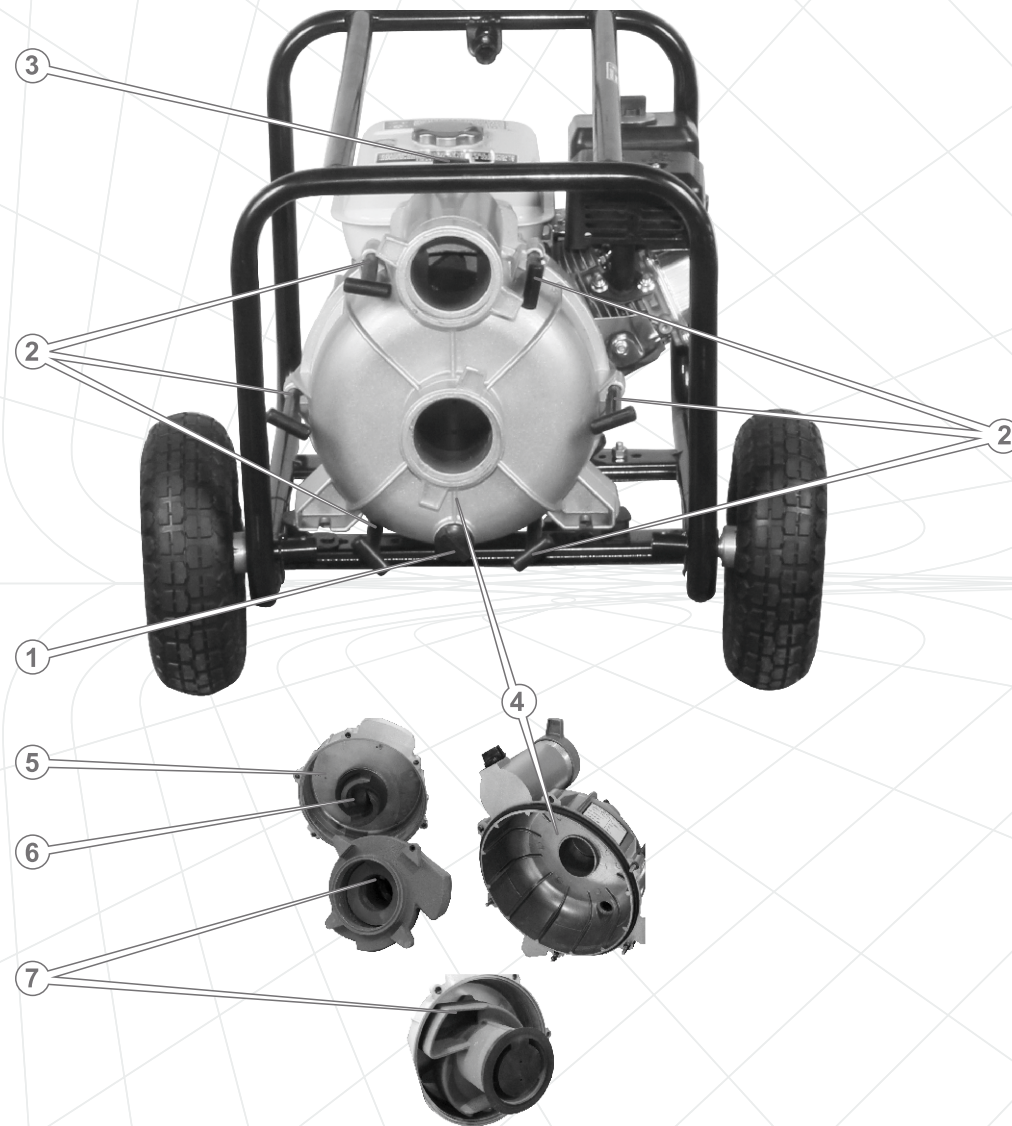


Рисунок 14

6. ТРАНСПОРТИРОВКА, ХРАНЕНИЕ И УТИЛИЗАЦИЯ

6.1. Транспортировка



ВНИМАНИЕ!

Запрещено переносить и транспортировать мотопомпу с запущенным двигателем. Во избежание получения ожогов, прежде чем переносить и транспортировать изделие, дайте двигателю полностью остыть.

Транспортировка мотопомпы допускается всеми видами транспорта, обеспечивающими ее сохранность, в соответствии с общими правилами перевозок.

Позаботьтесь о том, чтобы не повредить мотопомпу во время транспортировки. Не помещайте на изделие тяжелые предметы.

Во время погрузочно-разгрузочных работ и транспортировки мотопомпа не должна подвергаться ударам и воздействию атмосферных осадков.

При погрузочно-разгрузочных работах используйте узел для подъема.

Для облегчения транспортировки мотопомпы предусмотрена быстросъемная рукоятка и транспортировочные колеса (только модель ЛБМ-80ГКР).

Размещение и крепление мотопомпы в транспортных средствах должны обеспечивать устойчивое положение изделия и отсутствие возможности его перемещения во время транспортировки.

Избегайте проливов топлива! Перед транспортировкой необходимо надежно закрутить крышку заливной горловины топливного бака и закрыть топливный кран.

При транспортировке изделия на большие расстояния необходимо слить топливо из топливного бака.

Во время транспортировки мотопомпы не допускайте наклона изделия более 20 градусов, в противном случае может произойти утечка масла из картера двигателя через заливное отверстие.

Допустимые условия транспортировки мотопомпы: температура окружающего воздуха от -15 °С до +55 °С, относительная влажность воздуха до 90%.

6.2. Хранение

Если мотопомпа не используется на протяжении длительного времени, ее необходимо хранить в проветриваемом помещении при температуре от -15 °С до +55 °С и относительной влажности не более 90%, укрыв от попадания на изделие пыли и мелкого мусора. Наличие в воздухе паров кислот, щелочей и других агрессивных примесей не допускается.

Перед постановкой мотопомпы на длительное хранение необходимо:

- запустить двигатель (см. раздел 4) и прогреть его в течение 3-5 минут;
- остановить двигатель;
- слить воду из насоса;
- слить топливо из топливного бака, топливопровода и карбюратора;
- слить масло из картера двигателя;
- залить свежее моторное масло в картер;
- снять колпачок со свечи зажигания, удалить грязь со свечи и колпачка;
- открутить свечным ключом свечу зажигания и налить в рабочую камеру цилиндра 2 куб. см моторного масла, предназначенного для четырехтактных двигателей;
- осторожно два-три раза потянуть на себя рукоятку стартера. Поршневая группа двигателя и гильза цилиндра будут смазаны моторным маслом, тем самым защищены от возможной коррозии;
- установить свечу зажигания на штатное место;
- медленно потянуть за рукоятку стартера до тех пор, пока не почувствуется сопротивление. В данном месте поршень находится в верхней точке (стадия сжатия), впускной и выпускной клапаны закрыты. Хранение двигателя в этом положении поможет защитить его от внутренней коррозии;
- очистить мотопомпу от пыли и грязи, а также от потеков топлива и масла;
- смазать тонким слоем моторного масла места, подверженные коррозии, а также места, имеющие повреждения лакокрасочного покрытия.

После выполнения данных мероприятий установите мотопомпу на ровную поверхность и накройте сухим чистым материалом.

Для снятия мотопомпы с хранения необходимо:

- очистить мотопомпу от пыли и грязи;
- залить свежее масло в картер двигателя;
- залить свежее топливо в топливный бак.

6.3. Утилизация

Не помещайте изделие в контейнер с бытовыми отходами! Отслужившая свой срок мотопомпа, оснастка и упаковка должны сдаваться на утилизацию и переработку.

Информацию об утилизации Вы можете получить в местной администрации.

7. ВОЗМОЖНЫЕ НЕИСПРАВНОСТИ И ПУТИ ИХ УСТРАНЕНИЯ

Неисправность	Причина	Методы устранения
Двигатель не запускается	Выключен двигатель	Переведите выключатель двигателя в положение «ON» («ВКЛ»)
	Отсутствует топливо (недостаточное количество топлива) в топливном баке	Налейте топливо в топливный бак
	Прерывистая подача топлива	Слишком мало топлива в топливном баке (изделие используется на неровной поверхности) – долейте топлива в топливный бак. Если засорился или протекает топливопровод или топливный фильтр засорен – выполните необходимые регламентные работы
	Закрит топливный кран	Откройте топливный кран
	Засорена/изношена свеча зажигания	Очистите/замените свечу зажигания
	Холодное время года, моторное масло становится более вязким	Залейте моторное масло в картер после прогрева, после чего запустите двигатель
	Неисправна топливная система. В топливе содержится вода	Прочистите топливный фильтр и топливопровод. Замените топливо
	Недостаточное количество масла в картере двигателя	Долейте масла до нормы
	Воздушный фильтр засорен	Очистите/замените фильтрующий элемент воздушного фильтра
	Воздушный фильтр влажный	Высушите/замените фильтрующий элемент воздушного фильтра
	Карбюратор засорен	Очистите карбюратор

Неисправность	Причина	Методы устранения
Двигатель не запускается	Топливопровод засорен	Очистите/замените топливопровод
	Двигатель холодный	Закройте воздушную заслонку карбюратора
	Свеча зажигания залита топливом	Высушите свечу зажигания
Недостаточная мощность двигателя	Свеча зажигания отработала свой ресурс	Замените свечу зажигания
	Несоответствующая свеча зажигания	Замените свечу зажигания
	Недостаточно хорошая подача топлива	Очистите топливную систему
	Изменение положения рычага дросселя не влияет на изменение оборотов двигателя	Обратитесь в сервисный центр
	Поршневые кольца изношены	Обратитесь в сервисный центр
	Засорен воздушный фильтр	Прочистите или замените фильтрующий элемент воздушного фильтра
Низкая производительность изделия	Напорно-всасывающий (напорный) рукав поврежден	Замените напорно-всасывающий (напорный) рукав
	Отсутствует герметичность в местах соединения рукавов	Выясните причину разгерметизации и устраните неисправность
	Водяной фильтр засорен	Очистите/замените водяной фильтр
	Повреждена крыльчатка насоса	Замените крыльчатку насоса
	Водяной соединительный рукав поврежден	Замените поврежденный водяной рукав
	Превышены максимальные высота подъема и глубина забора воды	Обеспечьте высоту подъема и глубину забора воды согласно раздела 2.2. данного руководства

Неисправность	Причина	Методы устранения
Самопроизвольная остановка двигателя	Неисправна топливная система	Обратитесь в сервисный центр
	Засорен топливопровод	Очистите топливопровод
	Засорена рабочая камера насоса	Очистите рабочую камеру насоса
	Засорен воздушный фильтр	Прочистите или замените фильтрующий элемент воздушного фильтра
Вода не перекачивается, водяной насос работает вхолостую	Рабочая камера насоса загрязнена	Очистите рабочую камеру водяного насоса
	В рабочей камере насоса нет воды	Налейте необходимое количество воды в рабочую камеру насоса
Некорректная работа, нет контроля над изделием	Изношены амортизаторы (только модель ЛБМ-80ГКР)	Замените амортизаторы
	Неисправность двигателя	Выясните причину и устраните неисправность
	Неисправность насоса	Выясните причину и устраните неисправность

8. ГАРАНТИЙНЫЕ ОБЯЗАТЕЛЬСТВА

Гарантийный срок эксплуатации мотопомп **ЛБМ-50, КБМ-50, ЛБМ-80, КБМ-80, КБМ-100, КБМ-100П, ЛБМ-80ВН, ЛБМ-80ГКР** ТМ «Кентавр» составляет 1 (один) год с указанной в гарантийном талоне даты розничной продажи.

Потребитель имеет право на бесплатное гарантийное устранение неисправностей, выявленных и предъявленных в период гарантийного срока и обусловленных производственными и конструктивными факторами.

Гарантийное устранение неисправностей производится путем ремонта или замены неисправных частей агрегата в сертифицированных сервисных центрах. В связи со сложностью конструкции ремонт может длиться более двух недель. Причину возникновения неисправностей и сроки их устранения определяют специалисты сервисного центра.



ВНИМАНИЕ!

Изделие принимается на гарантийное обслуживание только в полной комплектности, тщательно очищенное от пыли и грязи.

Гарантийные обязательства утрачивают свою силу в следующих случаях:

- Отсутствие или нечитаемость гарантийного талона.
- Неправильное заполнение гарантийного талона, отсутствие в нем даты продажи или печати (штампа) и подписи продавца, серийного номера изделия.
- Наличие исправлений или подчисток в гарантийном талоне.
- Полное или частичное отсутствие, нечитаемость серийного номера на изделии, несоответствие серийного номера изделия номеру, указанному в гарантийном талоне.
- Несоблюдение правил эксплуатации, приведенных в данном руководстве, в том числе нарушение регламента технического обслуживания.
- Эксплуатация неисправного или некомплектного изделия, ставшая причиной выхода изделия из строя.
- Попадание внутрь изделия посторонних веществ или предметов.
- Причиной возникшей неисправности стало применение некачественного топлива или масла.
- Изделие имеет значительные механические или термические повреждения, явные следы небрежных эксплуатации, хранения или транспортировки.
- Изделие использовалось не по назначению.
- Производились несанкционированный ремонт, вскрытие компонентов либо попытка модернизации изделия потребителем или третьими лицами.
- Неисправность произошла в результате стихийного бедствия (пожар, наводнение, ураган и т. п.).

Замененные по гарантии детали и узлы переходят в распоряжение сервисного центра.

При выполнении гарантийного ремонта гарантийный срок увеличивается на время пребывания изделия в ремонте. Отсчет добавленного срока начинается с даты приемки изделия в гарантийный ремонт.

В случае если по техническим причинам ремонт изделия невозможен, сервисный центр выдает соответствующий акт, на основании которого пользователь самостоятельно решает вопрос с организацией-поставщиком о замене изделия или возврате денег.

После окончания гарантийного срока сервисные центры продолжают осуществлять обслуживание и ремонт изделия, но уже за счет потребителя.

Гарантийные обязательства не распространяются на неисправности, возникшие вследствие естественного износа или перегрузки изделия.

Гарантийные обязательства не распространяются на комплектующие: свечной ключ, свечу зажигания, топливопровод, фильтры, хомуты, уплотнительные прокладки, заглушки, штуцеры, гайки штуцеров, монтажные детали.

Гарантийные обязательства не распространяются на неполноту комплектации изделия, которая могла быть обнаружена при его продаже. Все расходы на транспортировку изделия несет потребитель.

Право на гарантийный ремонт не является основанием для других претензий.

ШАНОВНИЙ ПОКУПЕЦЬ!

Ми висловлюємо Вам свою подяку за вибір продукції ТМ «Кентавр».

Продукція ТМ «Кентавр» виготовлена у відповідності із сучасними технологіями, які забезпечують надійну роботу даної продукції на протязі досить тривалого часу за умови дотримання правил експлуатації та заходів безпеки.

Мотопомпи бензинові ЛБМ-50, КБМ-50, ЛБМ-80, КБМ-80, КБМ-100, КБМ-100П, ЛБМ-80ВН, ЛБМ-80ГКР ТМ «Кентавр» за своєю конструкцією та експлуатаційними характеристиками відповідають вимогам нормативних документів України, а саме:

ДСТУ EN 982-2003, ДСТУ ІЕС 61310-2-2001;
ГОСТ 12.2.003-1991.

Дане керівництво містить всю інформацію про виріб, необхідну для його правильного використання, обслуговування та регулювання, а також необхідні заходи безпеки в процесі експлуатації виробу.

Дбайливо зберігайте це керівництво і звертайтеся до нього в разі виникнення питань стосовно експлуатації, зберігання та транспортування виробу. У разі зміни власника виробу передайте дане керівництво новому власнику.

У той же час слід розуміти, що керівництво не в змозі передбачити абсолютно всі ситуації, можливі в ході застосування виробу. У разі виникнення ситуацій, які не передбачені в цьому керівництві, або у разі необхідності отримання додаткової інформації, зверніться до найближчого сервісного центру ТМ «Кентавр».

Виробник не несе відповідальність за збиток і можливі пошкодження, заподіяні в результаті неправильного поводження з виробом або використання виробу не за призначенням.

ТМ «Кентавр» постійно працює над удосконаленням своєї продукції і, у зв'язку з цим, залишає за собою право на внесення змін, які не порушують основні принципи управління, як у зовнішній вигляд, конструкцію, комплектацію та оснащення виробу, так і у зміст цього керівництва без повідомлення споживачів. Всі можливі зміни будуть спрямовані тільки на покращення та модернізацію виробу.

1. ОПИС ВИРОБУ ТА ЗОВНІШНІЙ ВИГЛЯД

1.1. Опис виробу

Мотопомпи бензинові **ЛБМ-50, КБМ-50, ЛБМ-80, КБМ-80, КБМ-100, КБМ-100П, ЛБМ-80ВН, ЛБМ-80ГКР** ТМ «Кентавр» є мобільними виробами, які призначені для забору і перекачування води по водопровідним магістралям на висоту та великі відстані.

Сфера застосування мотопомп

Моделі ЛБМ-50, КБМ-50, ЛБМ-80, КБМ-80, КБМ-100, КБМ-100П – для забору та перекачування чистої води, яка містить у собі частинки дрібної фракції: водопостачання, поливання, дренаж, зрошення, осушення невеликих колодязів, водоймищ, басейнів, наповнення ємностей, використання в якості допоміжного обладнання під час гасіння пожежі.

Модель ЛБМ-80ВН – для забору та перекачування під напором чистої води, яка містить у собі частинки дрібної фракції: гасіння пожежі, іригація, поливання.

Конструкцією даної моделі передбачена можливість перекачування води одночасно по трьом водопровідним магістралям.

Проте слід враховувати, що максимальна продуктивність мотопомпи забезпечуватиметься у разі використання лише одного з двох вихідних патрубків діаметром 40 мм, а інші вихідні патрубки при цьому повинні бути надійно закриті заглушками.

Модель ЛБМ-80ГКР – для забору та перекачування забрудненої води, яка містить у собі частинки крупної фракції (максимальний діаметр частинок 28 мм): виконання будівельних робіт, прокладання трубопроводів, використання в сільському господарстві, житлово-комунальній сфері, шахтах, а також в якості допоміжного обладнання під час гасіння пожежі.

Конструктивно мотопомпа складається з бензинового двигуна внутрішнього згорання та відцентрового насоса, які змонтовані на одній рамі.

Основними характеристиками моделей ЛБМ-50, КБМ-50, ЛБМ-80, КБМ-80, КБМ-100, КБМ-100П, ЛБМ-80ВН, ЛБМ-80ГКР є надійність в роботі, висока продуктивність, простота під час експлуатації та обслуговування.

Завдяки використанню сучасних розробок та технологій, дана продукція наділена оптимальними робочими характеристиками, а також відрізняється довговічністю і зносостійкістю основних частин та деталей.

Крім високих показників надійності та продуктивності мотопомпи «Кентавр» (далі за текстом – мотопомпа) мають низку інших явних переваг, до числа яких відносяться:

- компактність;
- потужний надійний двигун внутрішнього згоряння;
- високоякісний відцентровий самостійно всмоктуючий водяний насос в алюмінієвому корпусі;
- низькі рівні вібрації та шуму під час роботи;
- мала витрата палива;
- датчик низького рівня масла в картері двигуна;
- дві горловини для заливання масла в картер двигуна і два отвори для зливання масла з картера – для полегшення доступу;
- комплектуючі насоса виготовлені з високоякісних матеріалів;
- зворотний клапан на вхідному патрубку насоса.

Основні відмінні особливості моделей

Моделі ЛБМ-50, КБМ-50, ЛБМ-80, КБМ-80, КБМ-100, КБМ-100П:

- чавунні крильчатка і равлик;
- один вихідний патрубок.

Модель ЛБМ-80ВН:

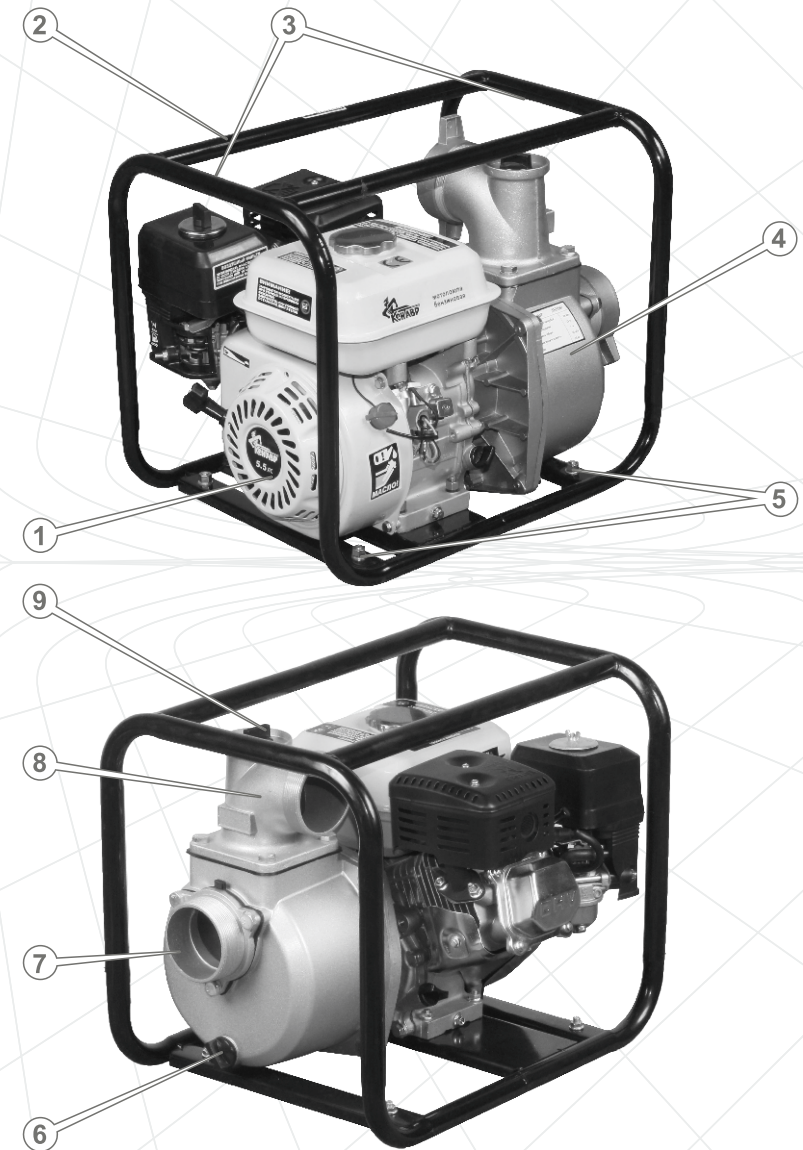
- чавунна крильчатка і алюмінієвий равлик;
- три вихідних патрубка.

Модель ЛБМ-80ГКР:

- чавунні крильчатка і равлик;
- один вихідний патрубок.
- транспортувальні колеса;
- транспортувальна рукоятка, яка швидко відокремлюється;
- швидкий доступ до робочої камери насоса для очищення.

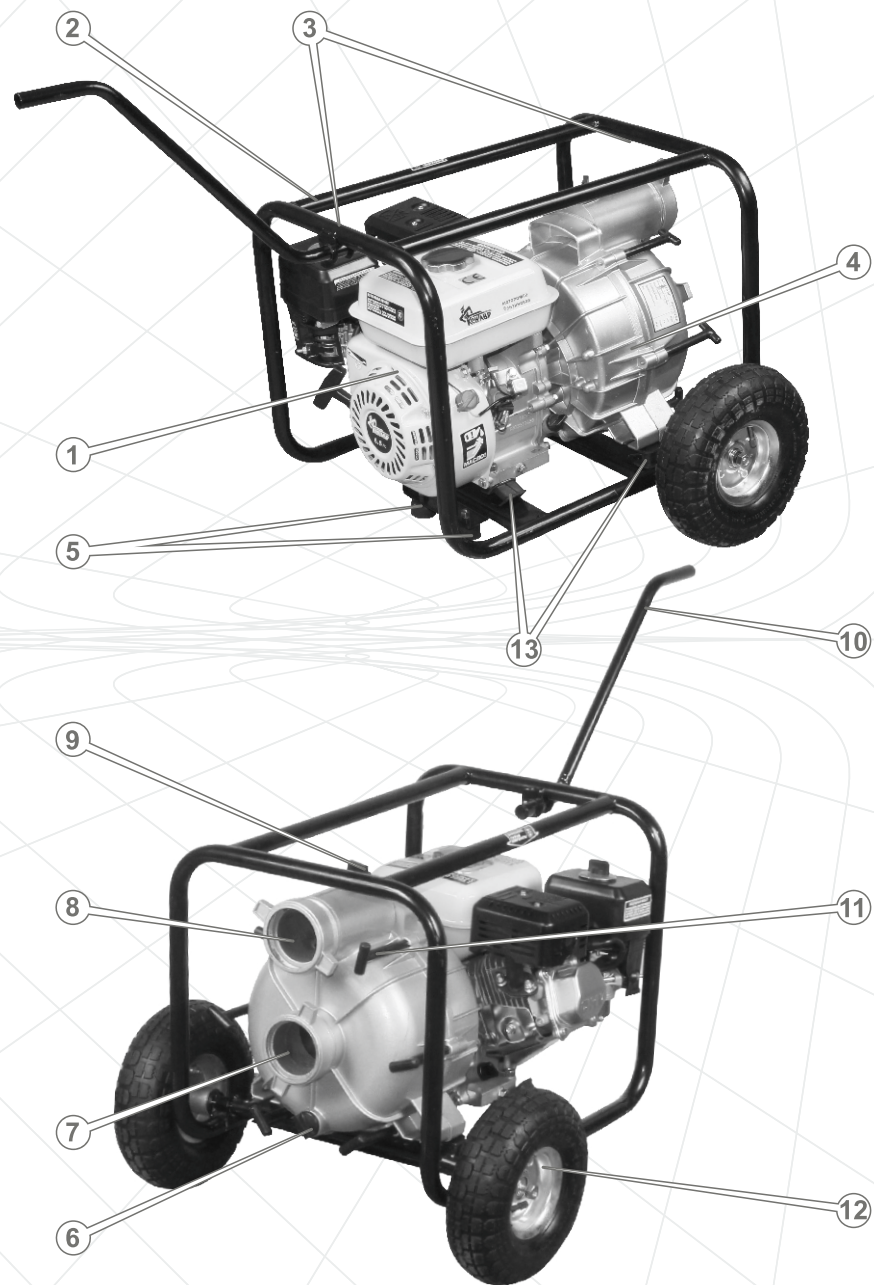
1.2. Зовнішній вигляд

ЛБМ-50, КБМ-50, ЛБМ-80, КБМ-80, КБМ-100, КБМ-100П



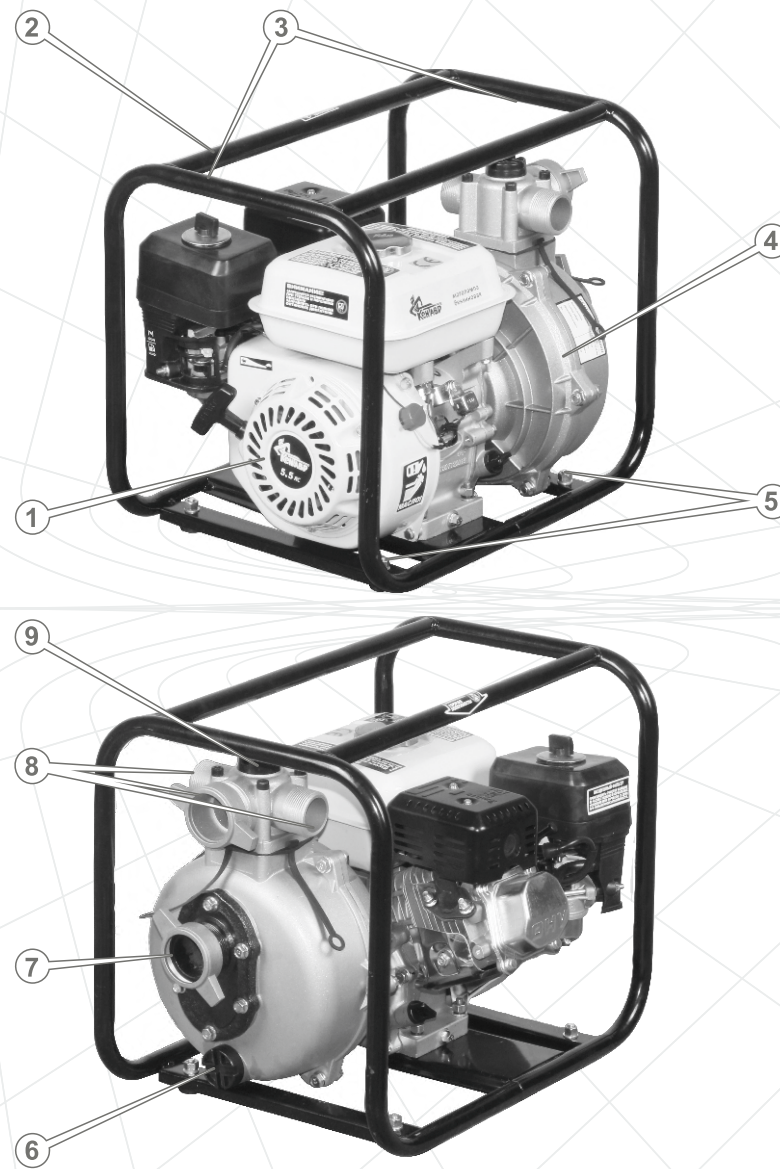
Малюнок 1

ЛБМ-80ГКР



Малюнок 2

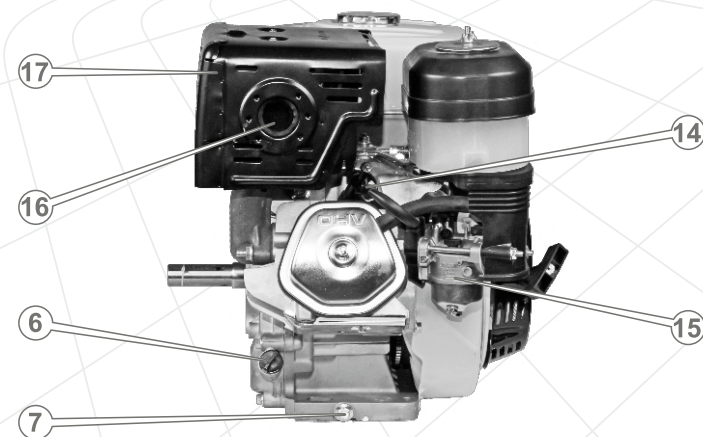
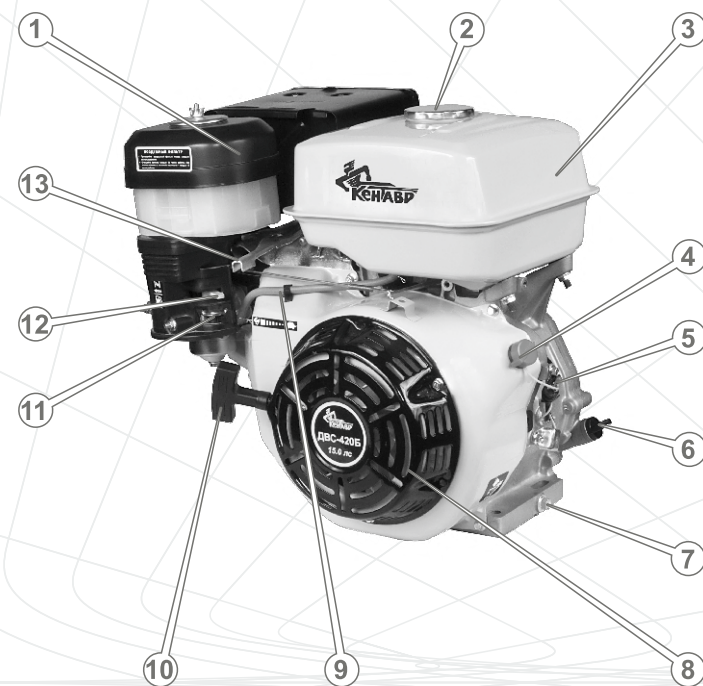
ЛБМ-80ВН



Малюнок 3

Специфікація до малюнків 1-3

1. Двигун (детально див. малюнок 4).
2. Рама.
3. Вузол для підйому.
4. Відцентровий водяний насос.
5. Опори.
6. Пробка зливання води з насоса.
7. Вхідний патрубок.
8. Вихідний патрубок.
9. Кришка горловини для заливання води в насос.
10. Транспортувальна рукоятка, яка швидко відокремлюється (тільки модель ЛБМ-80ГКР).
11. Шпильки, які швидко відокремлюються (тільки модель ЛБМ-80ГКР).
12. Транспортувальні колеса (тільки модель ЛБМ-80ГКР).
13. Амортизатори (тільки модель ЛБМ-80ГКР).



Малюнок 4

Специфікація до малюнку 4

1. Повітряний фільтр.
2. Кришка заливної горловини паливного бака.
3. Паливний бак.
4. Вимикач двигуна.
5. Датчик рівня масла в картері двигуна.
6. Пробка-щуп отвору для заливання масла в картер.
7. Пробка для зливання масла з картера.
8. Кришка механізму ручного стартера і вентилятора.
9. Паливопровід.
10. Рукоятка стартера.
11. Важіль паливного крана.
12. Важіль повітряної заслінки карбюратора.
13. Дросель.
14. Свічка запалювання.
15. Карбюратор.
16. Вихлопна труба з іскроуловлювачем.
17. Захисний кожух глушника.

2. КОМПЛЕКТАЦІЯ, ТЕХНІЧНІ ДАНІ

2.1. Комплектація

Моделі ЛБМ-50, КБМ-50, ЛБМ-80, КБМ-80, КБМ-100, КБМ-100П

1. Мотопомпа.
2. Свічковий ключ (1 шт.).
3. Штуцер водяного фільтра (1 шт.).
4. Сітка водяного фільтра (1 шт.).
5. Алюмінієвий штуцер (2 шт.).
6. Алюмінієва гайка штуцера (2 шт.).
7. Ущільнювальна прокладка (2 шт.).
8. Хомут (3 шт.).
9. Керівництво з експлуатації.
10. Упаковка.

Модель ЛБМ-80ВН

1. Мотопомпа.
2. Свічковий ключ.
3. Штуцер водяного фільтра (1 шт.).
4. Сітка водяного фільтра (1 шт.).
5. Алюмінієвий штуцер $\varnothing 50$ мм (2 шт.).
6. Пластмасовий штуцер $\varnothing 40$ мм (2 шт.).
7. Алюмінієва гайка штуцера $\varnothing 50$ мм (2 шт.).
8. Пластмасова гайка штуцера $\varnothing 40$ мм (2 шт.).
9. Пластмасова заглушка вихідного патрубку $\varnothing 40$ мм (2 шт.).
10. Пластмасова заглушка вхідного патрубку $\varnothing 50$ мм (1 шт.).
11. Ущільнювальна прокладка (4 шт.).
12. Хомут (6 шт.).
13. Керівництво з експлуатації.
14. Упаковка.

Модель ЛБМ-80ГКР

1. Мотопомпа.
2. Свічковий ключ (1 шт.).
3. Транспортувальні колеса (2 шт.).
4. Колісна вісь (2 шт.).
5. Транспортувальна рукоятка (1 шт.).
6. Кронштейн-опора (1 шт.).
7. Опора (2 шт.).
8. Водяний фільтр (1 шт.).
9. Хомут (3 шт.).
10. Алюмінієвий штуцер (2 шт.).
11. Алюмінієва гайка штуцера (2 шт.).
12. Ущільнювальна прокладка (2 шт.).
13. Кріпильні деталі (1 к-т).
14. Керівництво з експлуатації.
15. Упаковка.

2.2. Технічні дані

Характеристики	Модель			
	ЛБМ-50	КБМ-50	ЛБМ-80	КБМ-80
Діаметр вхідного патрубку, мм/дюйм	50/2	50/2	80/3	80/3
Діаметр вихідного патрубку, мм/дюйм	50/2	50/2	80/3	80/3
Висота підйому, м	23	23	28	31
Глибина забору, м	7	8	7	8
Максимальна продуктивність, м³/год	30	30	60	60
Максимальний діаметр часток у воді, мм	4	5	5	5
Тип двигуна	бензиновий одноциліндровий чотиритактний з повітряним охолодженням			
Робочий об'єм двигуна, куб. см	163	163	163	196
Потужність двигуна, к.с.	5,5	5,5	5,5	6,5
Тип палива	бензин А-92			
Система запуску	ручний стартер			
Ємність паливного бака, л	3,6	3,6	3,6	3,6
Мінімальна витрата палива, гр/кВт*год	360	360	360	360
Об'єм масла в картері, л	0,6	0,6	0,6	0,6
Датчик низького рівня масла в картері двигуна	+	+	+	+
Габарити упаковки, мм	485x380x405	490x385x420	520x380x450	510x385x450
Маса, нетто/брутто, кг	23/25	22/23	28/30	24/25

Характеристики	Модель			
	КБМ-100	КБМ-100П	ЛБМ-80ВН	ЛБМ-80ГКР
Діаметр вхідного патрубку, мм/дюйм	100/4	100/4	50/2	80/3
Діаметр вихідного патрубку, мм/дюйм	100/4	100/4	1x50/2 2x40/1,5	80/3
Висота підйому, м	30	30	65	25
Глибина забору, м	8	8	7	7
Максимальна продуктивність, м³/год	80	100	30	45
Максимальний діаметр часток у воді, мм	6	6	4	28
Тип двигуна	бензиновий одноциліндровий чотиритактний з повітряним охолодженням			
Робочий об'єм двигуна, куб. см	270	389	163	196
Потужність двигуна, к.с.	9,0	13,0	5,5	6,5
Тип палива	бензин А-92			
Система запуску	ручний стартер			
Ємність паливного бака, л	6,5	6,5	3,6	3,6
Мінімальна витрата палива, гр/кВт*год	375	375	360	360
Об'єм масла в картері, л	1,1	1,1	0,6	0,6
Датчик низького рівня масла в картері двигуна	+	+	+	+
Габарити упаковки, мм	630x450x520	630x450x520	520x380x450	580x440x445
Маса, нетто/брутто, кг	41/42	46/47	26/28	36/38

**УВАГА!**

Забороно використовувати мотопомпу для перекачування гарячої води, температура якої перевищує +40°C.

3. ПРАВИЛА БЕЗПЕКИ



ЗАБОРОНЯЄТЬСЯ!

- Запускати двигун і експлуатувати виріб у разі хвороби, в стані стомлення, наркотичного або алкогольного сп'яніння, а також під впливом сильнодіючих лікарських препаратів, які знижують швидкість реакції та увагу.
- Запускати двигун і експлуатувати виріб особам, які не вивчили правила техніки безпеки та порядок експлуатації мотопомпи.
- Запускати двигун і експлуатувати мотопомпу у випадку наявності будь-яких пошкоджень, з ненадійно закріпленими частинами та деталями виробу.
- Запускати двигун і експлуатувати виріб, який знаходиться в приміщенні з поганою вентиляцією. Вихлопні гази отруйні!
- Запускати двигун і експлуатувати виріб з несправним глушником або без глушника.
- Заправляти, запускати та експлуатувати виріб поблизу джерела відкритого вогню (ближче 15 метрів), в безпосередній близькості від сухих кущів, гілок, дрантя або інших легкозаймистих предметів, горючих та вибухових речовин.
- Залишати без нагляду мотопомпу, якщо двигун виробу запущений.
- Підпускати до виробу дітей.
- Перевіряти наявність іскри, якщо свічка запалювання викручена.
- Здійснювати перекачку мотопомпою агресивних рідин (паливо, кислоту, морську воду, хімічні розчини, відпрацьоване масло, вино і т.д.).
- Використовувати вихідний патрубок для забору води.
- Запускати двигун і експлуатувати мотопомпу, якщо води в робочій камері насоса недостатньо.
- Запускати двигун і експлуатувати виріб у разі відсутності або пошкодження зворотного клапана, водяного фільтра, крильчатки з равликом, а також водяних з'єднувальних рукавів.



УВАГА!

Перш ніж здійснювати переміщення, заправку паливом чи маслом, перевірку стану і технічне обслуговування мотопомпи, зупиніть двигун і дайте можливість йому повністю охолонути.

Для безпечної експлуатації виробу виконуйте вимоги:

- Перевірте зтяжку всього зовнішнього кріплення, у разі необхідності підтягніть. Усі передбачені конструкцією складові та захисні елементи повинні перебувати на штатних місцях.
- Забезпечте герметичність з'єднань водопровідних магістралей.
- Під час заправки та експлуатації виробу не допускайте потрапляння палива і масла на землю та в стоки води.
- Якщо паливо або масло пролилося на двигун, витріть насухо.



УВАГА!

Будьте дуже уважні під час поводження з паливно-мастильними матеріалами, пари палива дуже небезпечні для здоров'я. Пам'ятайте, що недбале поводження з паливом може викликати пожежу. Забороняється заправляти двигун паливом у приміщенні.

- Здійснивши заправку щільно закрутіть кришку паливного бака, перевірте щоб не було течі. Уважно огляньте паливопровід і стики на предмет протікання палива. У разі течі палива усуньте несправність, перш ніж Ви здійсните запуск двигуна, так як це може призвести до пожежі. Не допускайте переповнення паливного бака.
- Щоб уникнути перекидання мотопомпи під час роботи, забезпечте горизонтальне положення виробу і надійно його закріпіть. Якщо в процесі роботи мотопомпа матиме нестійке положення, вона рухатиметься. В результаті цього може вилитися паливо з бака, виріб може перекинутися, що призведе до створення небезпечної ситуації. Якщо Ви встановите мотопомпу на похилій поверхні (кут похилу буде перевищувати 20 градусів), не буде забезпечуватися належне змащування деталей, що труться. Це може призвести до заклинювання циліндропоршневої групи, навіть якщо рівень масла в картері двигуна в межах норми.
- Щоб уникнути можливості самостійного переміщення виробу під час роботи, покладіть під колеса гальмові башмаки (тільки модель ЛБМ-80ГКР).
- Перш ніж здійснити запуск двигуна мотопомпи, забезпечте навколо виробу вільну територію радіусом не менше ніж один метр.
- Під час роботи мотопомпи не доторкуйтесь до двигуна і рухомих частин виробу.
- Будьте обережні з гарячими деталями двигуна! Глушник та інші деталі виробу надто сильно нагріваються під час роботи і охолоджуються не відразу після зупинки двигуна.

- Не відкривайте кришку паливного бака і не здійснюйте заправку паливом, якщо двигун запущений. Не використовуйте виріб без кришки заливної горловини паливного бака.
- Не запускайте двигун без кришки повітряного фільтра або без фільтра взагалі, так як це може привести до швидкого виходу двигуна з ладу.
- Регулярно перевіряйте рівень масла в картері двигуна, у разі необхідності долийте до норми.
- Під час роботи завжди надягайте захисний одяг, який виготовлений з міцного матеріалу, що забезпечує надійний захист. Робочий одяг не повинен утрудняти рухів, але в той же час щільно прилягати до тіла, щоб уникнути можливості потрапити в рухомі частини мотопомпи або зачепитися за будь-які предмети. Завжди використовуйте засоби захисту обличчя і очей (маску, окуляри), а також органів слуху (навушники, беруші). Взувайте міцні захисні чоботи або черевики з закритим носком та з підошвою, що не ковзає. Для забезпечення захисту рук використовуйте щільні рукавички або рукавиці. Обов'язково надягайте головний убір.
- Під'єднайте до патрубків мотопомпи тільки відповідні вимогам даного керівництва водяні рукави (необхідно придбати додатково).
- Тиск води в напірно-всмоктувальному (напірному) рукаві може викликати віддачу рукава. Перш ніж здійснити запуск двигуна мотопомпи, надійно зафіксуйте рукави.
- Не допускайте деформації напірно-всмоктувального (напірного) рукава під час роботи мотопомпи.
- Слідкуйте щоб діти та сторонні особи перебували поза межами робочої зони.
- Не перевантажуйте мотопомпу, чергуйте роботу з відпочинком.
- Утримайтеся від роботи мотопомпи в умовах обмеженої видимості, під час дощу чи снігопаду.
- Не допускайте, щоб сітка водяного фільтра торкалася дна ємності або ґрунту водоймища.

**УВАГА!**

Не використовуйте виріб в цілях та способами, які не передбачені даним керівництвом.

**УВАГА!**

Слідкуйте за справністю мотопомпи. У разі відмови в роботі, появи сильного стукоту, шуму, іскор чи полум'я, необхідно негайно зупинити двигун і звернутися до сервісного центру.

ПРИМІТКА

Дане керівництво не в змозі передбачити всі випадки, які можуть виникнути в реальних умовах експлуатації мотопомпи. Тому під час роботи виробу слід керуватися здоровим глуздом, дотримуватися граничної уваги і акуратності.

4. ЕКСПЛУАТАЦІЯ**4.1. Контроль на початку запуску двигуна**

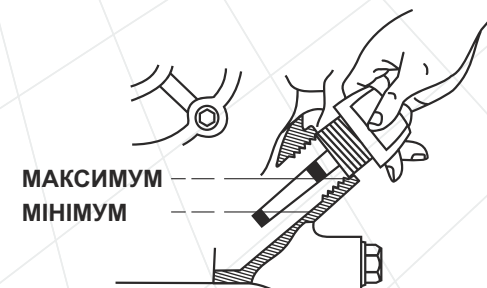
1. Дістаньте мотопомпу та всі її складові з упаковки.
2. Огляньте мотопомпу на предмет виявлення можливих пошкоджень.
3. Перевірте надійність кріплення деталей виробу. У разі необхідності здійсніть підтяжку болтів, гвинтів та гайок.
4. Використовуючи кріпильні деталі, під'єднайте до виробу транспортувальні колеса, а також транспортувальну рукоятку і надійно закріпіть (тільки модель ЛБМ-80ГКР).
5. Установіть мотопомпу на рівну поверхню і забезпечте горизонтальне положення виробу.
6. Перевірте паливопровід, заливний отвір паливного бака і отвір для заливання масла в картер двигуна, дренажні заглушки, а також інші можливі місця на предмет течі. У разі необхідності – усуньте несправність.
7. Перевірте рівень моторного масла в картері двигуна, у випадку необхідності – долийте до норми.
8. Перевірте рівень палива в паливному баку, у разі необхідності – долийте до норми.
9. Заповніть водою робочу камеру насоса.

4.2. Підготовка до запуску двигуна**УВАГА!**

Виріб поставляється без палива і моторного масла. Перш ніж здійснити запуск двигуна, необхідно залити відповідне паливо і масло.

4.2.1. Перевірка рівня моторного масла в картері двигуна і заливання масла

Відкрутіть пробку-щуп і залийте в заливну горловину необхідну кількість масла (див. розділ 2.2. даного керівництва). Перевірте за допомогою пробки-щупа рівень масла в картері двигуна (див. малюнок 5). У випадку необхідності долийте масла.



Малюнок 5

**УВАГА!**

Якщо перевірка рівня масла проводиться на розігрітому двигуні, необхідно почекати кілька хвилин після зупинки двигуна, щоб масло встигло стекти назад у порожнину картера.

Двигун мотопомпи обладнаний системою захисту від низького рівня масла в картері. Дана аварійна система призначена для того, що запобігти виходу з ладу двигуна у випадку недостатньої кількості масла в картері.

**УВАГА!**

Якщо в картері двигуна недостатня кількість масла, здійснити запуск двигуна буде неможливо.

**УВАГА!**

Щоб не вивести двигун мотопомпи з ладу, не запускайте двигун, якщо виріб встановлено на схилі, крутизною понад 20°.

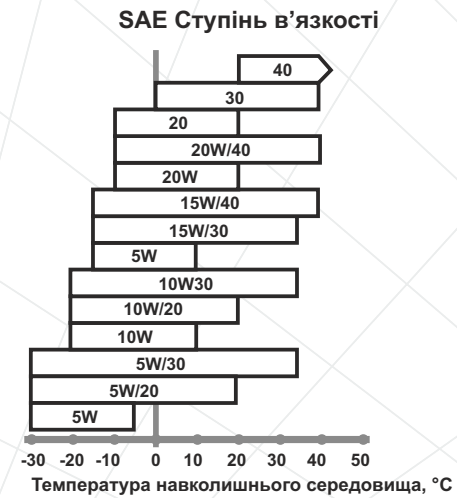
4.2.2. Рекомендації щодо вибору масла

Використовуйте моторне масло високої якості. Необхідно пам'ятати, що якість масла, яке застосовується в двигуні, є одним з головних факторів, від якого залежить тривала та стабільна робота двигуна. Використовуючи неякісне моторне масло, Ви тим самим скорочуєте термін служби двигуна в декілька разів.

Використовуйте масло, призначене для 4-тактних двигунів, яке відповідає (перевершує) вимогам специфікацій згідно API SJ, або аналогічне цим специфікаціям моторне масло. Перш ніж використовувати моторне масло, завжди перевіряйте експлуатаційне маркування згідно API на ємності з маслом.

На малюнку 6 відображені рекомендації стосовно підбору масла в залежності від температури навколишнього середовища.

Для повсякденного застосування рекомендується моторне масло в'язкістю SAE 10W-30. Інший тип в'язкості моторного масла, відображеного на малюнку 6, може використовуватися у тих випадках, коли середня температура навколишнього середовища в регіоні, в якому використовується виріб, перебуває у відповідному діапазоні.



Малюнок 6

4.2.3. Заправка паливом

Для заправки виробу використовуйте чистий свіжий неетилований бензин з октановим числом не нижче ніж 92. Рекомендується використовувати бензин на протязі одного місяця після його придбання.

**УВАГА!**

Ніколи не заливайте в паливний бак замість бензину дизельне паливо або будь-які інші рідини, так як це призведе до негайного та повного виходу двигуна з ладу.

Перш ніж заливати паливо в бак і здійснювати запуск двигуна, перевірте паливопровід на відсутність можливого пошкодження.

**УВАГА!**

Не допускайте потрапляння сторонніх частинок або води в паливо і паливний бак.

Заправку паливом здійснюйте таким чином, щоб у паливному баку залишалася повітряна подушка для можливого розширення парів палива під час нагрівання. Максимальний рівень палива під час заправки повинен перебувати нижче на 2-3 см від нижнього зрізу заливної горловини паливного бака.

**УВАГА!**

Заправляти виріб паливом необхідно лише тоді, коли двигун зупинений і він повністю охолонув.

4.2.4. Перевірка чистоти фільтруючого елемента повітряного фільтра

Забруднений фільтруючий елемент повітряного фільтра може стати причиною виникнення проблем в процесі запуску, втрати потужності, некоректної роботи двигуна, тим самим суттєво скоротити термін служби виробу.

Настійно рекомендуємо перевіряти стан фільтруючого елемента повітряного фільтра, керуючись регламентом (див. розділ 5. «Технічне обслуговування»).



УВАГА!

Заборонено експлуатувати мотопомпу без встановленого фільтруючого елемента, або якщо кришка повітряного фільтра незакріплена.

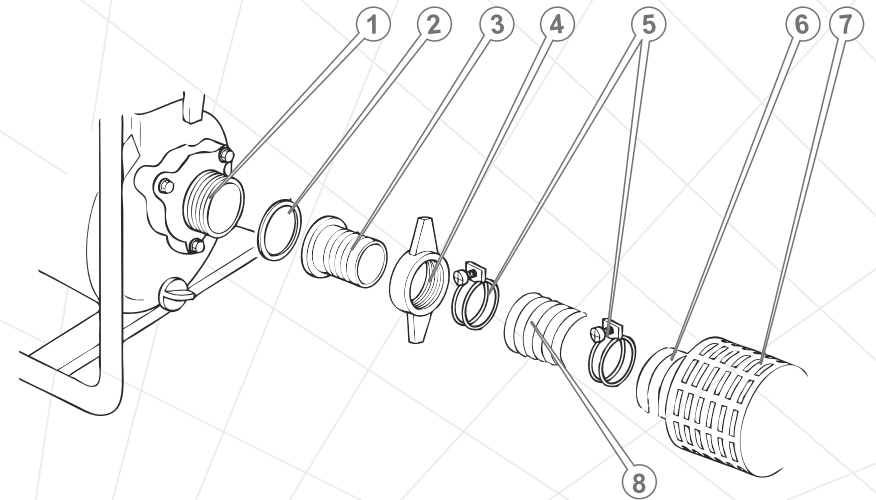
4.2.5. Під'єднання напірно-всмоктувального рукава до вхідного патрубку

ПРИМІТКА

Водяні з'єднувальні рукави в комплект поставки мотопомпи не входять, тому їх необхідно придбати додатково.

Під'єднуйте до вхідного патрубку мотопомпи тільки напірно-всмоктувальні рукави відповідного діаметру.

Порядок під'єднання напірно-всмоктувального рукава до вхідного патрубку зображений на малюнку 7.



Малюнок 7

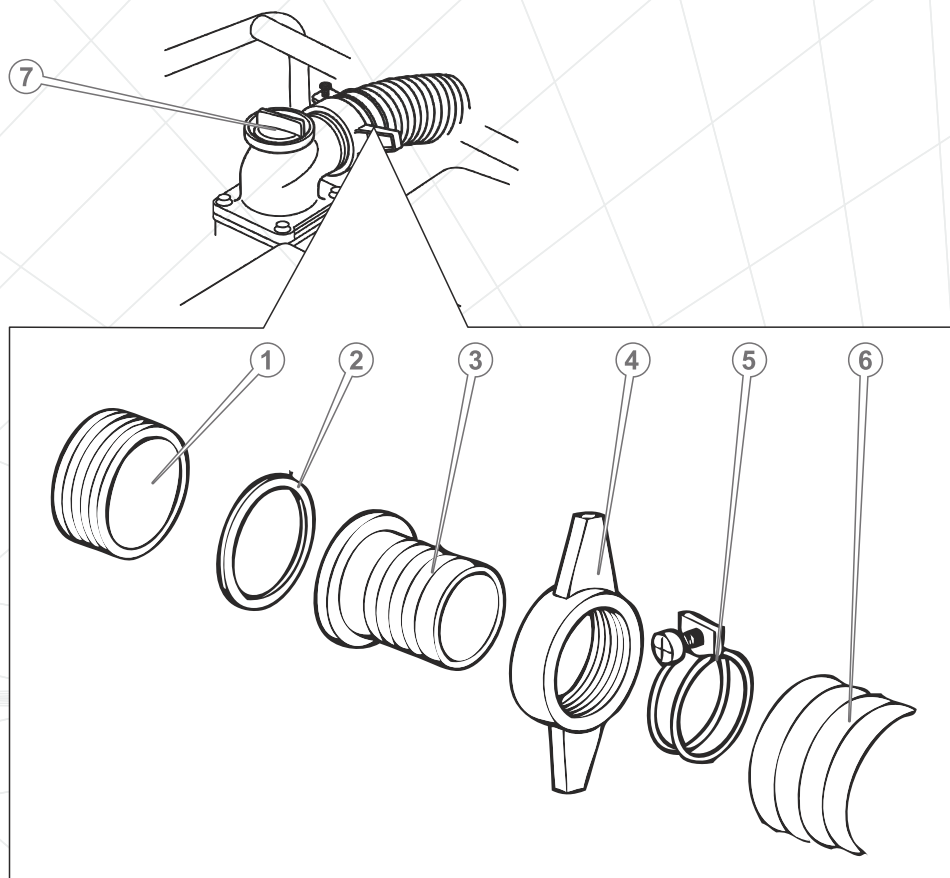
1. Вхідний патрубок.
2. Ущільнювальна прокладка.
3. Штуцер.
4. Гайка штуцера.
5. Хомути.
6. Штуцер водяного фільтра.
7. Сітка водяного фільтра.
8. Напірно-всмоктувальний рукав.

Якщо водопровідна магістраль складається з декількох рукавів, надійно з'єднайте рукава між собою і надійно зафіксуйте хомутами. Щоб уникнути підсмоктування повітря та втрати розрідження в магістралі, надійно затягуйте хомутами всі з'єднання. У разі поганого затягування хомутів знижується ефективність роботи водяного насоса та здатність насоса до самостійного прокачування.

4.2.6. Під'єднання напірно-всмоктувального (напірного) рукава до вихідного патрубку

Для під'єднання до вихідного патрубку мотопомпи використовуйте напірно-всмоктувальні або напірні рукава відповідного діаметру, робочий тиск яких становить не менше ніж 0,3 МПа (для моделі ЛБМ-80ВН – робочий тиск водопровідної магістралі має становити не менше ніж 0,7 МПа).

Порядок під'єднання рукава до вихідного патрубку зображений на малюнку 8.



Малюнок 8

1. Вихідний патрубок.
2. Ущільнювальна прокладка.
3. Штуцер.
4. Гайка штуцера.
5. Хомут.
6. Напірно-всмоктувальний (напірний) рукав.
7. Кришка горловини для заливання води в насос.



УВАГА!

Щоб не вивести виріб з ладу, глибина забору та висота підйому не повинні перевищувати максимально допустимі (див. розділ 2.2. даного керівництва).

4.2.7. Заповнення робочої камери насоса водою



УВАГА!

Забороняється запускати двигун та експлуатувати мотопомпу, якщо в робочій камері насоса відсутня вода або якщо її рівень недостатній.

Перш ніж здійснити запуск двигуна мотопомпи, повністю заповніть робочу камеру насоса водою. Дана процедура необхідна для забезпечення попереднього самостійного прокачування насоса. Якщо не виконати дану вимогу, насос може перегрітися і вийти з ладу, так як експлуатація насоса без води в робочій камері на протязі тривалого часу призведе до руйнування сальника крильчатки.



УВАГА!

У тому випадку, якщо був здійснений запуск двигуна мотопомпи без води в робочій камері насоса, негайно зупиніть двигун і дайте можливість насосу повністю охолонути, а потім залийте воду в робочу камеру.

Порядок заповнення робочої камери насоса водою

1. Під'єднайте рукава до вхідного і вихідного патрубків мотопомпи та надійно зафіксуйте.
2. Відкрутіть кришку горловини для заливання води в насос (7) (див. малюнок 8).
3. Заповніть водою робочу камеру насоса. Рівень води під час заправки повинен бути на рівні нижнього зрізу вихідного патрубку.
4. Щільно закрутіть кришку горловини для заливання води в насос.

4.3. Запуск двигуна

1. Перевірте рівень води в робочій камері насоса, у разі необхідності долийте води до норми.
2. Відкрийте паливний кран, перемістивши важіль крана до упору в положення «ON» («Відкрито»).
3. У тому випадку, якщо здійснюється запуск холодного двигуна або якщо температура повітря нижче за 15 °С, закрийте повітряну заслінку карбюратора. При такому положенні повітряної заслінки відбувається збагачення паливної суміші в карбюраторі, що забезпечує більш легкий запуск двигуна. Під час запуску теплог двигуна або якщо температура повітря перевищує позначку +15 °С, необхідність в збагаченні паливної суміші, як правило, не потрібна. У тому випадку, якщо двигун встиг частково охолонути, може знадобитися часткове збагачення паливної суміші – часткове відкриття повітряної заслінки карбюратора.
4. Перемістіть вимикач двигуна в положення «ON» («Увімкнено»).
5. Перемістіть важіль дроселя в середнє положення.
6. Візьміться за рукоятку стартера і повільно тягніть її до тих пір, доки не відчуєте опір, це – момент стиснення.

7. Відпустіть рукоятку стартера, щоб рукоятка повернулася у вихідне положення.
8. Міцно взявшись (можна двома руками) за рукоятку стартера, плавно потягніть за рукоятку до моменту зачеплення храпового механізму стартера за маховик, після чого різко і енергійно потягніть рукоятку на всю довжину мотузки стартера. При цьому треба діяти вкрай акуратно, щоб не вирвати мотузку з кріплення.
Виконуйте дану процедуру до тих пір, поки двигун не запуститься.

**УВАГА!**

Не тягніть за рукоятку стартера, якщо двигун запущений, так як при цьому двигун може вийти з ладу.

9. Якщо двигун не запускається, з'ясуйте і усуньте причину несправності (див. розділ 7. «Можливі несправності та шляхи їх усунення»).
10. Після того, як двигун буде запущений, дайте можливість йому прогрітись на протязі 3-5 хвилин, поки не будуть встановлені нормальні стійкі оберти. Не слід прогрівати двигун на високих обертах, тому що при цьому зменшується ресурс двигуна.
11. Як тільки двигун прогріється, припиніть процес збагачення паливної суміші, закривши повітряну заслінку. Зміна положення повітряної заслінки повинна здійснюватися плавно, щоб двигун не зупинився збідненою сумішшю.

**УВАГА!**

Якщо здійснюється запуск холодного двигуна (температура навколишнього середовища нижче ніж +15 °С), робочу камеру насоса заповніть водою на 1/3 норми. Дана процедура обов'язкова для пониження навантаження на двигун під час його запуску.

**УВАГА!**

Якщо в процесі роботи виробу з будь-яких причин двигун був зупинений, то перш ніж здійснити повторний запуск двигуна, повністю злийте воду з рукавів. При цьому в робочій камері насоса має бути необхідна кількість води.

4.4. Управління обертами двигуна

Щоб змінити частоту обертання колінчастого вала двигуна, використовуйте важіль дроселя: щоб збільшити оберти, переміщуйте важіль дроселя вліво, а для того щоб зменшити оберти – вправо. Крайнє ліве положення важеля – максимальні оберти, крайнє праве положення – мінімальні оберти двигуна.

4.5. Зупинка двигуна

1. Установіть мінімальні оберти двигуна, перемістивши важіль дроселя до упору вправо.
2. Дайте можливість попрацювати двигуну без навантаження на протязі 1-3 хвилин.
3. Вимкніть двигун, перемістивши вимикач двигуна в положення «OFF» («Вимкнено»).
4. Закрийте паливний кран, перемістивши важіль крана до упору вліво в положення «OFF» («Закрито»).

**УВАГА!**

Раптова зупинка двигуна може призвести до небажаного збільшення температури і скорочення терміну служби двигуна.

4.6. Обкатка двигуна

Новий або нещодавно відремонтований двигун повинен пройти обкатку на протязі 25 годин – працювати на малих обертах, без забору та перекачування насосом води. Але при цьому робоча камера насоса мотопомпи повинна бути заповнена водою на 1/3 норми.

**УВАГА!**

Під час обкатки двигуна здійснюйте постійний контроль наявності необхідної кількості води в робочій камері насоса.

Під час обкатки не допускайте щоб двигун працював на високих обертах і з повним навантаженням, так як від правильності обкатки залежить довговічність роботи двигуна.

**УВАГА!**

У випадку виявлення відхилень в роботі двигуна, негайно припиніть роботу двигуна, з'ясуйте причини несправностей і вживайте заходи щодо їх усунення.

4.7. Робота

1. Переконайтеся, що мотопомпа встановлена на рівній горизонтальній поверхні і надійно закріплена. Слід пам'ятати, що під час роботи мотопомпа в результаті вібрації буде переміщуватися.

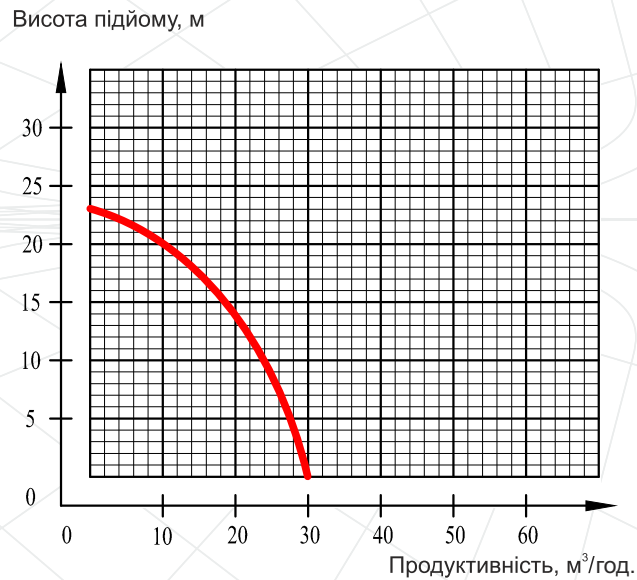
ПРИМІТКА

Мотопомпу необхідно встановлювати як можна ближче до джерела води. Чим меншим буде перепад по висоті між насосом і поверхнею води, тим швидше здійснюватиметься забір води і вищою буде продуктивність виробу.

2. Помістіть рукав вхідного патрубка в воду таким чином, щоб сітка фільтра була повністю вкрита водою (рівень води повинен перевищувати рівень водозабору не менше ніж на 200 мм) і при цьому не торкалася дна ємності або водоймища. Надійно закріпіть водяні рукави на поверхні землі.
3. Запустіть двигун.
4. Встановіть необхідні для роботи обертви двигуна.

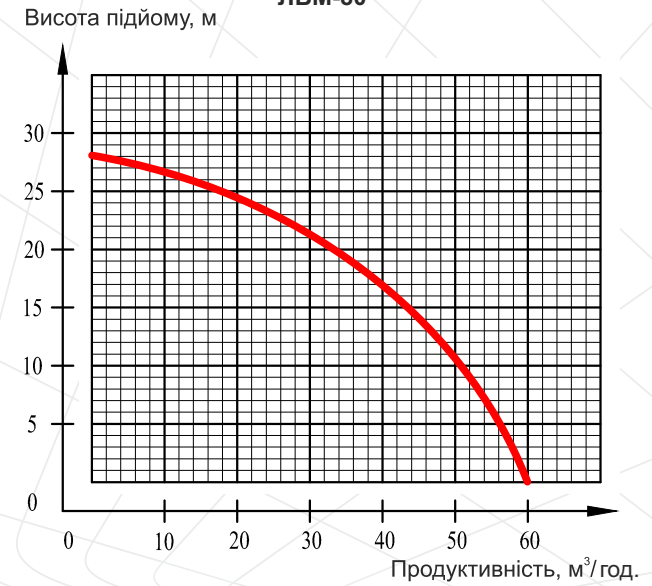
Графіки залежності продуктивності мотопомп від висоти підйому води.

**Моделі
ЛБМ-50, КБМ-50**



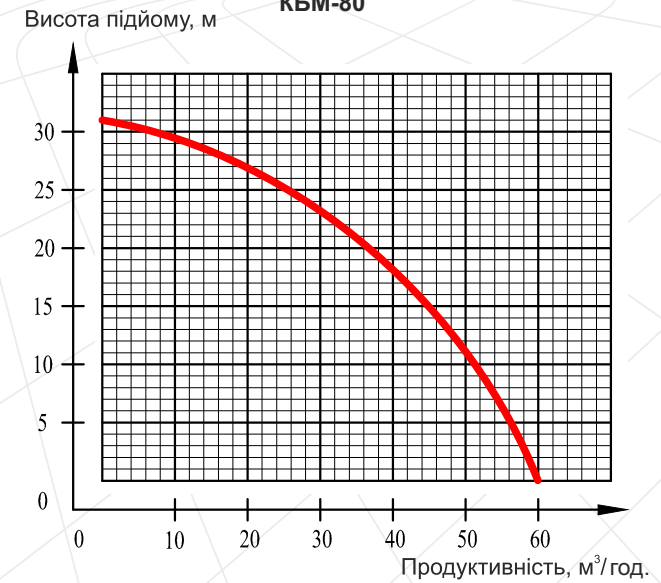
Графік 1

**Модель
ЛБМ-80**



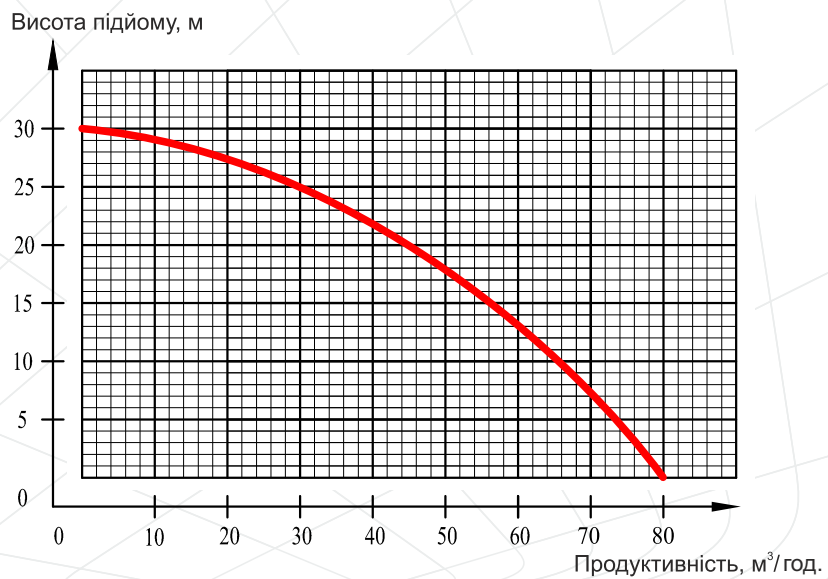
Графік 2

**Модель
КБМ-80**



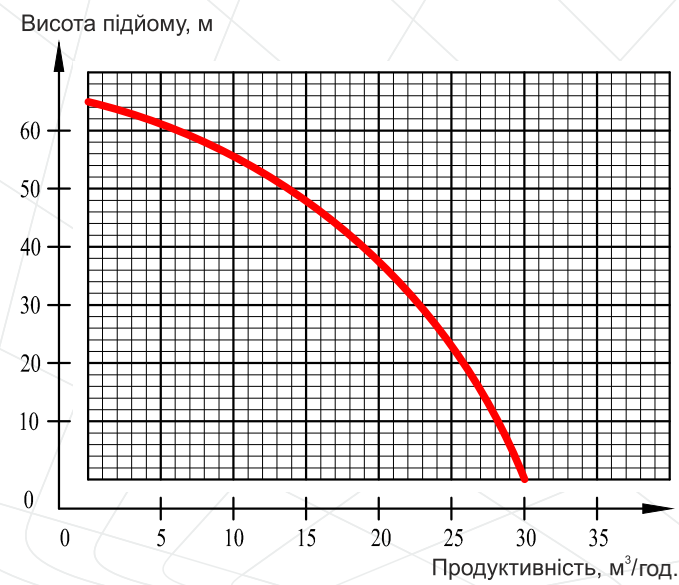
Графік 3

**Модель
КБМ-100**



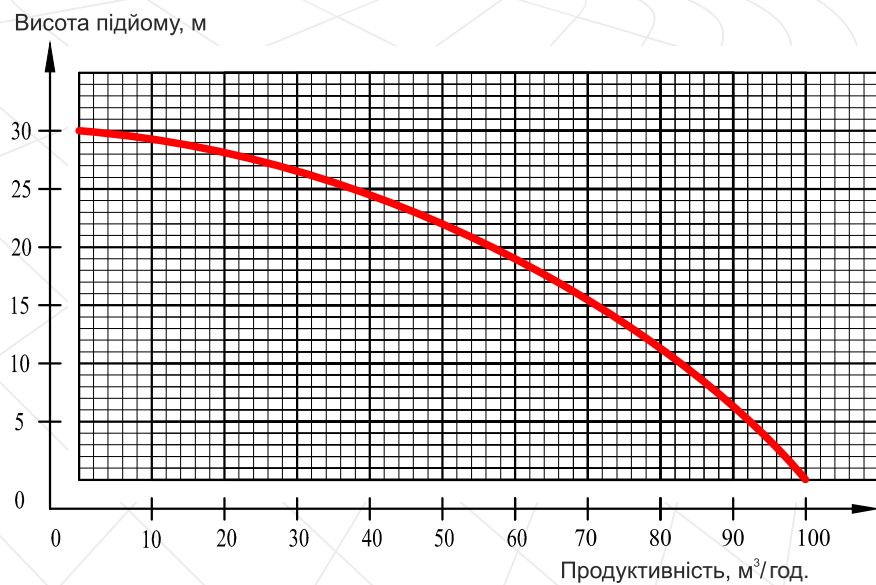
Графік 4

**Модель
ЛБМ-80ВН**



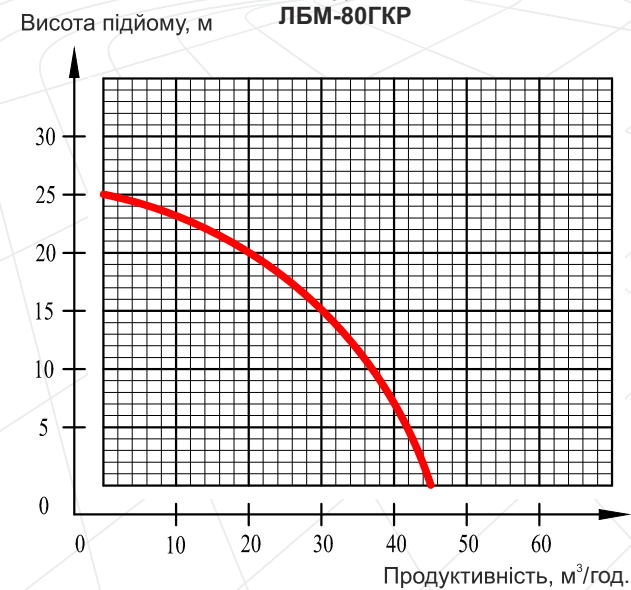
Графік 6

**Модель
КБМ-100П**



Графік 5

**Модель
ЛБМ-80ГКР**



Графік 7

5. ТЕХНІЧНЕ ОБСЛУГОВУВАННЯ

5.1. Загальні положення

Мотопомпи ТМ «Кентавр» є досить надійними виробами, які розроблені та виготовлені з урахуванням усіх сучасних інженерних технологій.

Виконуючи всі рекомендації керівництва з експлуатації, своєчасно здійснюючи технічне обслуговування, Ви забезпечите надійну роботу виробу на протязі багатьох років.

Використовуйте тільки оригінальні запасні частини ТМ «Кентавр». Використання неоригінальних запасних частин може призвести до псування виробу.



УВАГА!

В цілях безпеки, перш ніж проводити будь-які із зазначених у даному розділі керівництва дії, завжди зупиняйте двигун і від'єднайте дріт від свічки запалювання. Всі дії виконуйте лише тоді, коли двигун повністю охолонув.

Періодичні перевірки та операції з технічного обслуговування

Тип обслуговування / рекомендовані терміни	Щоразу	Перші 25 годин	Кожні 3 місяця або 50 годин	Кожні 6 місяців або 100 годин	Щороку або 300 годин
Перевірка і підтяжка всіх кріпильних елементів мотопомпи	●				
Перевірка і доливання моторного масла в картер двигуна	●				
Перевірка чистоти фільтруючого елемента повітряного фільтра	●				
Перевірка крильчатки насоса (тільки модель ЛБМ-80ГКР)	●				
Перевірка зворотного клапана	●				

Тип обслуговування / рекомендовані терміни	Щоразу	Перші 25 годин	Кожні 3 місяця або 50 годин	Кожні 6 місяців або 100 годин	Щороку або 300 годин
Перевірка сітки водяного фільтра	●				
Перевірка водяних з'єднувальних рукавів	●				
Перевірка водяного насоса	●				
Очищення крильчатки водяного насоса			●		
Перевірка амортизаторів (тільки модель ЛБМ-80ГКР)	●				
Заміна моторного масла		●		●	
Очищення фільтруючого елемента повітряного фільтра*			●		
Заміна фільтруючого елемента повітряного фільтра*					●
Промивання паливного фільтра і паливного бака*				●	
Перевірка паливопроводу*				●	
Заміна паливопроводу, прокладки кришки паливного бака	у разі необхідності				
Заміна паливного фільтра*					●
Видалення нагару з іскроуловлювача				●	
Перевірка вентилятора системи охолодження			●		
Перевірка системи запалювання**					●

Тип обслуговування / рекомендовані терміни	Щоразу	Перші 25 годин	Кожні 3 місяця або 50 годин	Кожні 6 місяців або 100 годин	Щороку або 300 годин
Очищення відстійника карбюратора*				●	
Перевірка зазорів та очищення клапанів**					●
Перевірка стану свічки запалювання, регулювання зазору між електродами			●		
Заміна свічки запалювання					●

* Під час роботи в забруднених умовах виконувати частіше.

** Зверніться до сервісного центру.

Щоразу, перш ніж розпочати роботу виробом, необхідно:

- провести зовнішній огляд мотопомпи на предмет виявлення можливих несправностей та пошкоджень, течі масла і палива, у разі виявлення усунути несправності;
- переконатися в надійності кріплення частин та деталей виробу, у разі необхідності підтягнути кріплення;
- перевірити рівень масла в картері двигуна, у разі необхідності долити до норми;
- перевірити рівень палива в паливному баку, у разі необхідності долити;
- перевірити чистоту фільтруючого елемента повітряного фільтра, у разі необхідності почистити або замінити;
- перевірити справність крильчатки вентилятора і зворотного клапана, у разі необхідності замінити;
- перевірити чистоту водяного фільтра, у разі необхідності почистити або замінити;
- перевірити стан водяних з'єднувальних рукавів та надійність їх під'єднання.

5.2. Очищення мотопомпи, підтяжка болтів, гвинтів та гайок

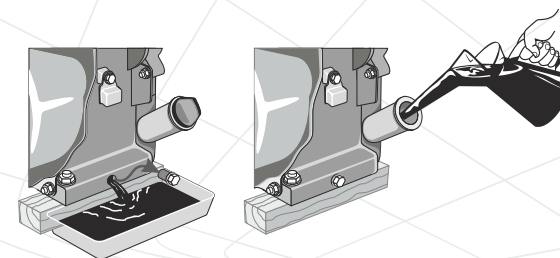
Очищення мотопомпи необхідно здійснювати після кожного її використання, а також перш ніж здійснити заправку паливом і моторним маслом. Не допускається експлуатація виробу зі слідами течі палива і масла. Запобігайте скупчення затверділого матеріалу на двигуні, насосі та рамі. Слід пам'ятати, що застиглий матеріал важче видалити, ніж свіжий та вологий. Видалення застиглого матеріалу може супроводжуватися ушкодженнями лакофарбового покриття та глибокими подряпинами.

Слід пам'ятати, що потрапляння пилу та бруду в паливо або масло призводить до значного скорочення терміну служби двигуна.

Перш ніж розпочати роботу виробом, необхідно перевірити стан затягування всіх кріпильних деталей і не допускати щоб мотопомпа працювала без будь-якої кріпильної деталі. Крім цього, необхідно стежити за станом амортизаторів (тільки модель ЛБМ-80ГКР). Амортизатори, які вийшли з ладу, можуть стати причиною появи підвищеної вібрації.

5.3. Заміна моторного масла

Регулярно замінюйте масло в картері двигуна. Спочатку поміняйте масло після закінчення періоду обкатки двигуна – після закінчення 25 годин, а потім – кожні 6 місяців або після кожних 100 годин роботи двигуна.



Малюнок 9

Порядок заміни моторного масла (див. малюнок 9)

1. Поставте ємність під отвір для зливання масла з картера двигуна.
2. Вийміть пробку-щуп отвору для заливання масла в картер двигуна.
3. Відкрутіть пробку отвору для зливання масла з картера двигуна.
4. Повністю злийте моторне масло з картера двигуна.
5. Закрутіть пробку.
6. Залийте необхідну кількість свіжого моторного масла в картер двигуна.
7. Вставте пробку-щуп на штатне місце.



УВАГА!

Моторне масло з картера двигуна необхідно зливати гарячим, тоді масло стікає повністю і захоплює за собою відкладення та шкідливі домішки, які виникають в результаті процесу згоряння палива.

5.4. Очищення та заміна фільтруючого елемента повітряного фільтра



УВАГА!

Щоб уникнути передчасного зносу і виходу з ладу поршневої групи двигуна, забороняється запускати двигун та експлуатувати мотопомпу без встановленого повітряного фільтра або якщо фільтруючий елемент фільтра пошкоджений.

ПРИМІТКА

На двигун може встановлюватися повітряний фільтр із поролоновим або з паперовим фільтруючим елементом.

Обслуговування повітряного фільтра

1. Почистіть корпус повітряного фільтра від пилу та бруду.
2. Відкрутіть гайку-баранчик і зніміть кришку повітряного фільтра.
3. Дістаньте фільтруючий елемент.
4. Акуратно видаліть пил і бруд з фільтруючого елемента, не пошкодивши його (продуйте фільтруючий елемент повітрям).
5. Використовуючи м'яку щіточку, ретельно помийте фільтруючий елемент в мильному розчині (тільки поролоновий фільтруючий елемент).
6. У разі надмірного забруднення або пошкодження фільтруючого елемента – замініть.
7. Зберіть повітряний фільтр, надійно затягніть гайку-баранчик.

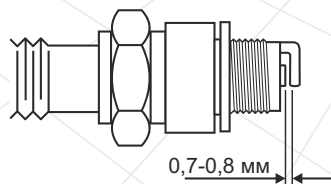
**УВАГА!**

Не мийте фільтруючий елемент повітряного фільтра бензином, розчинниками або миючими засобами.

5.5. Перевірка стану свічки запалювання

Необхідно регулярно очищувати і перевіряти на працездатність свічку запалювання. Несправна чи забруднена свічка запалювання, або свічка, яка має нагар на електродах, є причиною важкого запуску і поганої роботи двигуна.

Також необхідно використовувати свічку з рекомендованим зазором між електродами, в межах 0,7-0,8 мм (див. малюнок 10).



Малюнок 10

5.6. Перевірка стану та очищення іскроуловлювача

Глушник забезпечений іскроуловлювачем, який запобігає поширенню іскор під час роботи мотопомпи. З часом на іскроуловлювачі може скупчуватися нагар. Здійсніть очищення іскроуловлювача у відповідності з регламентом.

5.7. Перевірка системи охолодження

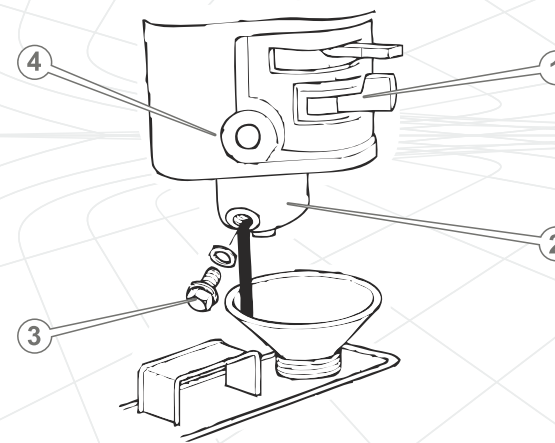
Регулярно перевіряйте цілісність крильчатки вентилятора охолодження двигуна (знаходиться за ручним стартером). Відсутність навіть декількох лопатей крильчатки може стати причиною перегріву двигуна. Надламану або поламану крильчатку негайно замініть.

5.8. Перевірка системи запалювання

Перевірка коректної роботи системи запалювання повинна здійснюватися кваліфікованими фахівцями. Зверніться до сервісного центру з обслуговування продукції ТМ «Кентавр».

5.9. Очищення відстійника (див. малюнок 11)

Відстійник, розташований в карбюраторі (4), призначений для осадження можливих механічних домішок, які присутні у бензині. Для очищення відстійника відкрутіть болт (3), зніміть нижню ванну (2) карбюратора. Паливний кран (1) при цьому повинен перебувати у закритому стані. Помийте нижню ванну і встановіть її на штатне місце.



Малюнок 11

**УВАГА!**

Можливе потрапляння бензину на руки користувача. Перш ніж почати обслуговувати відстійник, обов'язково надіньте маслобензостійкі рукавиці.

**УВАГА!**

Поплавкову систему і голку не варто розбирати і регулювати.

5.10. Очищення паливного бака і паливного фільтра

Рекомендується очищувати паливний бак і паливний фільтр кожні 100 годин або кожні 6 місяців роботи виробу. У разі необхідності інтервал потрібно скоротити. Дані заходи дозволяють подовжити термін служби паливної системи. Очищати паливний бак і паливний фільтр необхідно з використанням бензину.

1. Відкрутіть кришку заливної горловини паливного бака і дістаньте паливний фільтр.
2. Помийте паливний фільтр бензином і протріть чистою ганчіркою.
3. Встановіть паливний фільтр на штатне місце.
4. Щільно закрутіть кришку заливної горловини паливного бака.

5.11. Обслуговування паливопроводу

Паливопровід виготовлений із гумовотехнічних виробів, які схильні до впливу навколишнього середовища та механічних впливів. Це не означає, що паливопровід виготовлений із матеріалу низької якості. У кожного матеріалу є свій термін експлуатації і йому притаманні властивості старіння. Паливопровід є важливим елементом двигуна, тому йому слід приділяти підвищену увагу. З метою запобігання можливого витіку палива необхідно здійснювати своєчасну перевірку стану паливопроводу і, якщо необхідно, його своєчасну заміну.

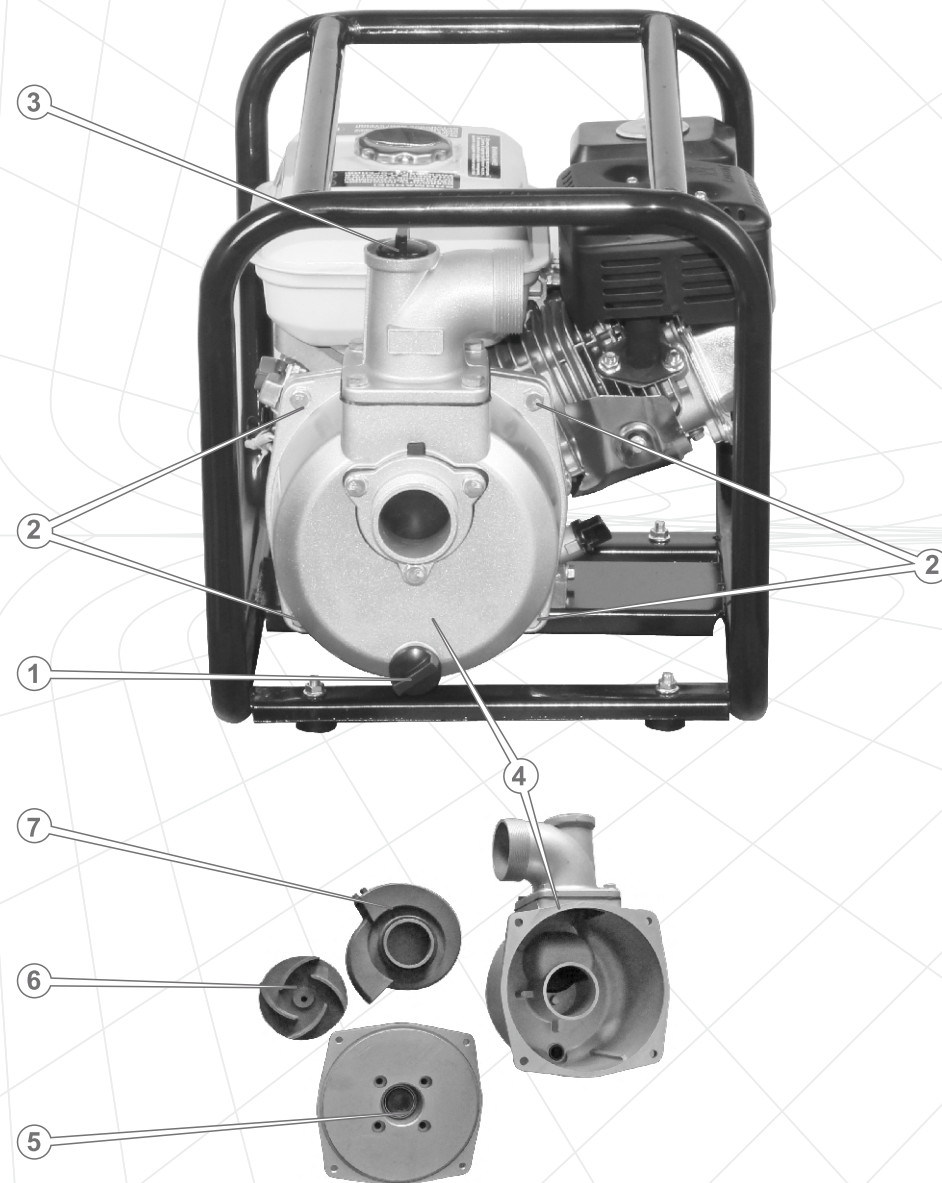
5.12. Обслуговування насоса

Після закінчення роботи мотопомпи:

1. Злийте воду з водяних з'єднувальних рукавів.
2. Відкрутіть кришку горловини для заливання води в насос (3) і пробку зливання води з насоса (1) (див. малюнки 12-14).
3. Повністю злийте воду з робочої камери насоса.
4. Відкрутіть кріпильні деталі (2), які фіксують передню кришку насоса (4) (див. малюнки 12-13) і витягніть кришку (даний пункт процедури стосується тільки моделей ЛБМ-50, КБМ-50, ЛБМ-80, КБМ-80, КБМ-100, КБМ-100П, ЛБМ-80ВН).
5. Відкрутіть від руки шпильки, які швидко знімаються (2) (див. малюнок 14), закріплення передньої кришки насоса (4) (див. малюнок 14) і витягніть кришку (даний пункт процедури стосується тільки моделі ЛБМ-80ГКР).
6. Почистіть від бруду і сторонніх предметів передню кришку насоса (4), задню кришку насоса (5), крильчатку (6) і равлик (7) (див. малюнки 12-14).
7. Перевірте на відсутність можливих пошкоджень деталей водяного насоса мотопомпи.
8. Встановіть передню кришку насоса на штатне місце і надійно закрутіть кріпильні деталі.
9. Закрутіть пробку зливання води з насоса і залийте в робочу камеру насоса чисту воду.
10. Повільно 2-3 рази потягніть на себе рукоятку, повернувши тим самим крильчатку насоса.
11. Відкрутіть пробку зливання води з насоса і повністю злийте воду з камери насоса.

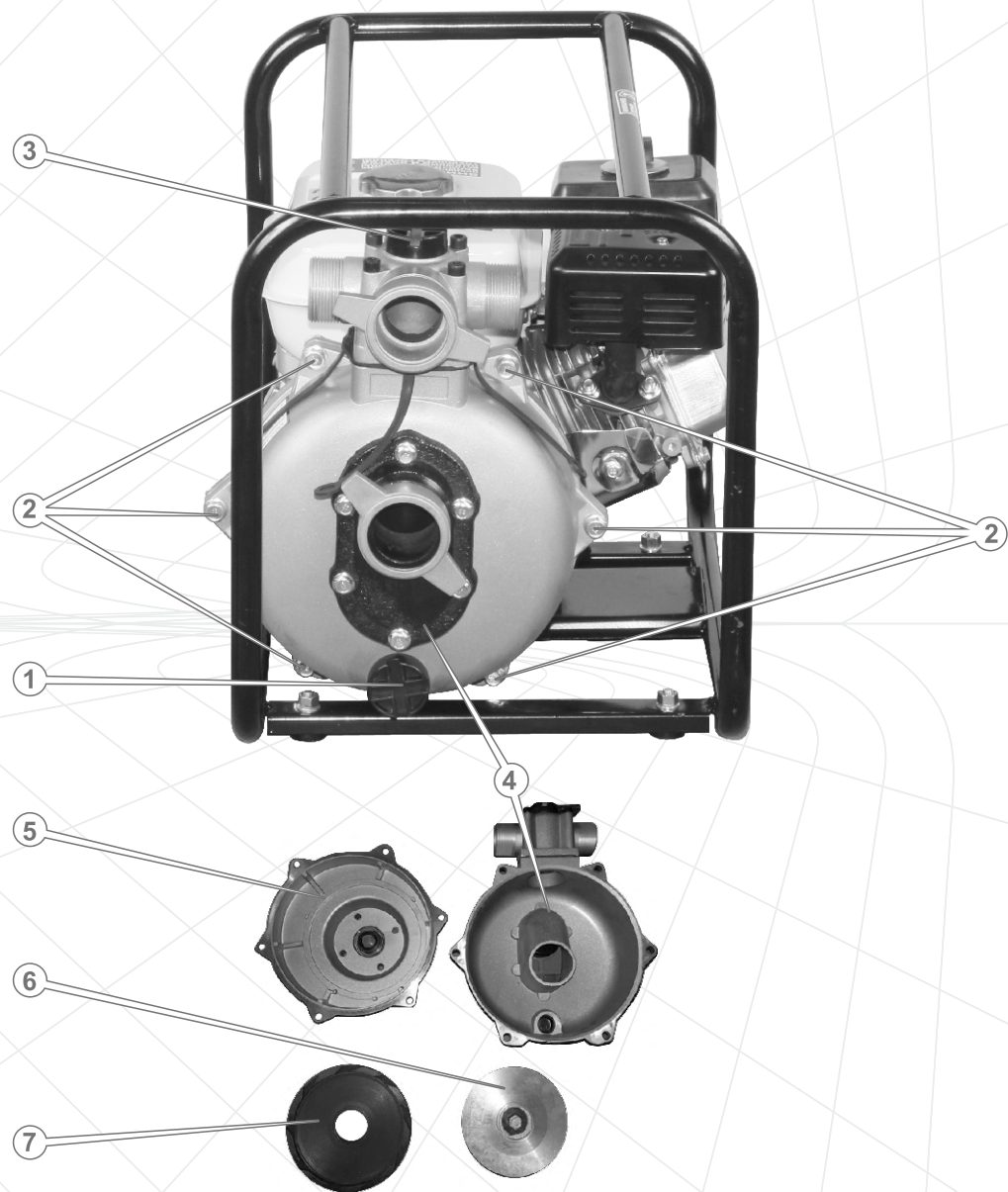
12. Закрутіть кришку горловини для заливання води в насос і пробку зливання води з насоса.
13. Почистіть сітку фільтру від бруду і помийте в чистій воді.

ЛБМ-50, КБМ-50, ЛБМ-80, КБМ-80, КБМ-100, КБМ-100П



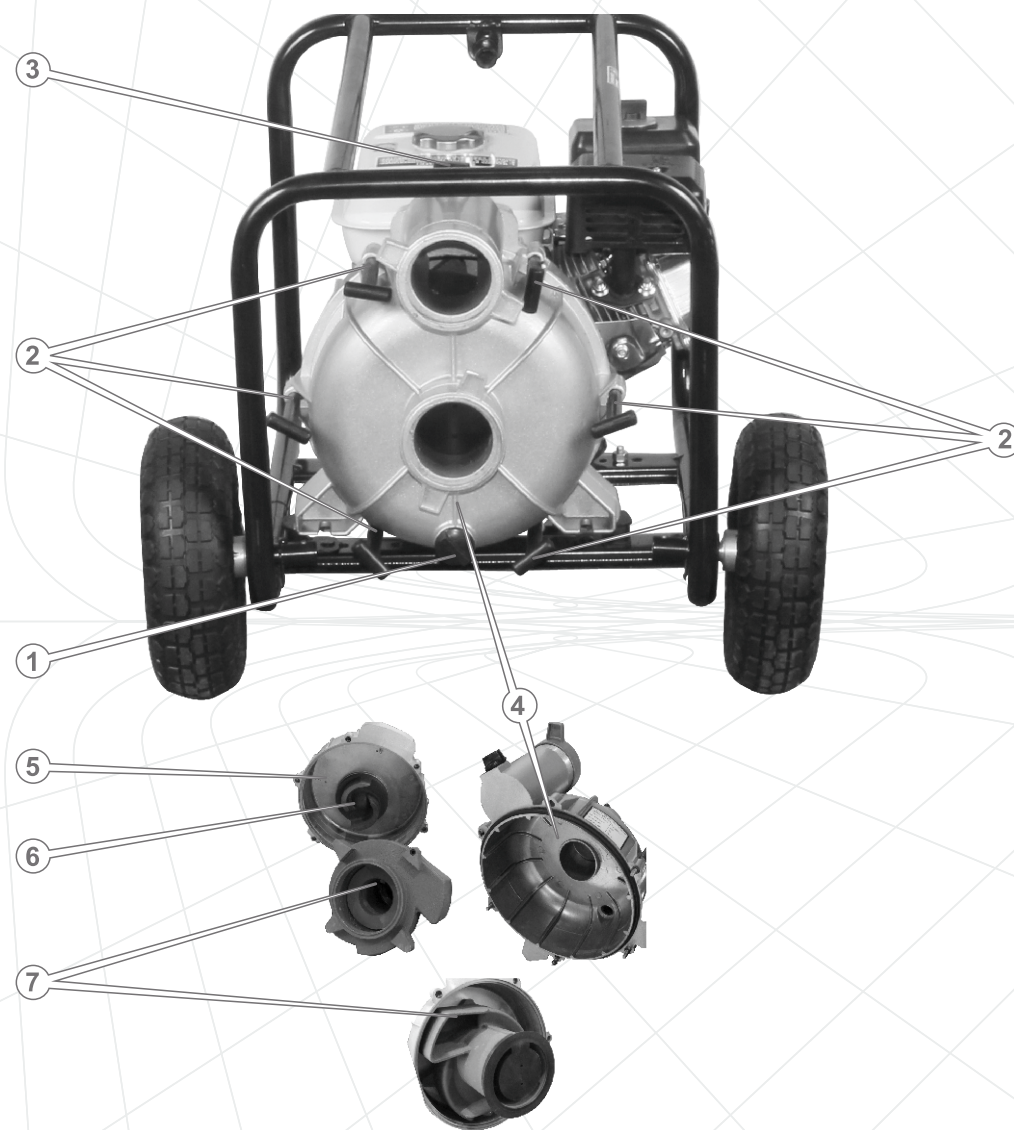
Малюнок 12

ЛБМ-80ВН



Малюнок 13

ЛБМ-80ГКР



Малюнок 14

6. ТРАНСПОРТУВАННЯ, ЗБЕРІГАННЯ ТА УТИЛІЗАЦІЯ

6.1. Транспортування



УВАГА!

Заборонено переносити та транспортувати мотопомпу, якщо двигун запущений. Щоб уникнути отримання опіків, перш ніж переносити і транспортувати виріб, дайте можливість двигуну повністю охолонути.

Транспортування мотопомпи допускається всіма видами транспорту, які забезпечують збереження виробу, у відповідності із загальними правилами перевезень.

Подбайте про те, щоб не пошкодити мотопомпу під час транспортування. Не розміщуйте на виробі важкі предмети.

Під час вантажно-розвантажувальних робіт та транспортування мотопомпа не повинна підлягати ударам і впливу атмосферних опадів.

Під час вантажно-розвантажувальних робіт використовуйте вузол для підйому.

Для полегшення транспортування мотопомпи передбачені рукоятка, яка швидко відокремлюється, та транспортувальні колеса (тільки модель ЛБМ-80ГКР).

Розміщення і кріплення мотопомпи в транспортних засобах повинні забезпечувати стійке положення виробу та відсутність можливості його переміщення під час транспортування.

Уникайте течі палива! Перш ніж здійснити транспортування виробу, необхідно надійно закрити кришку заливної горловини паливного бака і закрити паливний кран.

Під час транспортування виробу на великі відстані необхідно злити паливо з паливного бака.

Під час транспортування мотопомпи не допускайте щоб нахил виробу перевищував 20 градусів, в іншому випадку може відбутися витік масла з картера двигуна через заливний отвір.

Допустимі умови транспортування мотопомпи: температура навколишнього повітря в межах від -15 °С до +55 °С, відносна вологість повітря не повинна перевищувати 90%.

6.2. Зберігання

Якщо мотопомпа не використовується на протязі досить тривалого часу, виріб необхідно зберігати в приміщенні, яке добре провітрюється, при температурі від -15 °С до +55 °С і відносній вологості повітря не більше ніж 90%, укривши від потрапляння на виріб пилу і дрібного сміття. Наявність у повітрі парів кислот, лугів та інших агресивних домішок не допускається.

Перш ніж здійснити встановлення мотопомпи на тривале зберігання, необхідно:

- запустити двигун (див. розділ 4) і прогріти його на протязі 3-5 хвилин;
- зупинити двигун;
- злити воду з насоса;
- злити паливо з паливного бака, паливопроводу і карбюратора;
- злити масло з картера двигуна;
- залити свіже моторне масло в картер;
- зняти ковпачок зі свічки запалювання, видалити бруд зі свічки і ковпачка;
- відкрити свічковим ключем свічку запалювання і налити в робочу камеру циліндра 2 куб. см моторного масла, призначеного для чотиритактних двигунів;
- обережно два-три рази потягнути на себе рукоятку стартера. Поршнева група двигуна і гільза циліндра будуть змащені моторним маслом, тим самим захищені від можливої корозії;
- встановити свічку запалювання на штатне місце;
- повільно тягнути за рукоятку стартера до тих пір, поки не відчуєте опір. У даному місці поршень знаходиться у верхній точці (стадія стиснення), впускний і випускний клапани закриті. Зберігання двигуна в цьому положенні допоможе захистити його від внутрішньої корозії;
- почистити мотопомпу від пилу та бруду, а також від слідів течі палива і масла;
- змастити тонким шаром моторного масла місця, які підлягають корозії, а також місця, які мають пошкодження лакофарбового покриття.

Після виконання даних заходів установіть мотопомпу на рівну поверхню і накрийте сухим чистим матеріалом.

Щоб зняти мотопомпу зі зберігання необхідно:

- почистити мотопомпу від пилу та бруду;
- залити свіже масло в картер двигуна;
- залити свіже паливо в паливний бак.

6.3. Утилізація

Не викидайте виріб у контейнер з побутовими відходами! Мотопомпа, у якій закінчився термін експлуатації, оснащення та упаковка повинні здаватися на утилізацію і переробку.

Інформацію про утилізацію Ви можете отримати в місцевій адміністрації.

7. МОЖЛИВІ НЕСПРАВНОСТІ ТА ШЛЯХИ ЇХ УСУНЕННЯ

Несправність	Причина	Методи усунення
Двигун не запускається	Вимкнений двигун	Перемістіть вимикач двигуна в положення «ON» («Увімкнено»)
	Відсутнє паливо (недостатня кількість палива) в паливному баку	Налийте паливо в паливний бак
	Переривчаста подача палива	Занадто мало палива в паливному баку (мотопомпа використовується на нерівній поверхні) – долийте палива в паливний бак. Якщо засмітився чи протікає паливопровід або паливний фільтр засмічений – виконайте необхідні регламентні роботи
	Закритий паливний кран	Відкрийте паливний кран
	Засмічена/зношена свічка запалювання	Почистіть/замініть свічку запалювання
	Холодна пора року, моторне масло стає більш в'язким	Залийте моторне масло в картер після прогрівання, після чого запустіть двигун
	Несправна паливна система. У паливі присутня вода	Прочистите топливний фільтр и топливопровод. Замените топливо
	Недостатня кількість масла в картері двигуна	Долейте масла до норми
	Повітряний фільтр забитий	Почистіть/замініть фільтруючий елемент повітряного фільтра
	Повітряний фільтр вологий	Висушіть/замініть фільтруючий елемент повітряного фільтра
Карбюратор засмічений	Очистить карбюратор	

Несправність	Причина	Методи усунення
Двигун не запускається	Паливопровід засмічений	Почистіть/замініть паливопровід
	Двигун холодний	Закрийте повітряну заслінку карбюратора
	Свічка запалювання залита паливом	Висушіть свічку запалювання
Недостатня потужність двигуна	Свічка запалювання відпрацювала свій ресурс	Замініть свічку запалювання
	Невідповідна свічка запалювання	Замініть свічку запалювання
	Недостатньо гарна подача палива	Почистіть паливну систему
	Зміна положення важеля дроселя не впливає на зміну обертів двигуна	Зверніться до сервісного центру
	Поршневі кільця зношені	Зверніться до сервісного центру
	Засмічений повітряний фільтр	Почистіть або замініть фільтруючий елемент повітряного фільтра
Низька продуктивність виробу	Напірно-всмоктувальний (напірний) рукав пошкоджений	Замініть напірно-всмоктувальний (напірний) рукав
	Відсутня герметичність в місцях з'єднання рукавів	З'ясуйте причину розгерметизації й усуньте несправність
	Водяний фільтр засмічений	Почистіть/замініть водяний фільтр
	Пошкоджена крильчатка насоса	Замініть крильчатку насоса
	Водяний з'єднувальний рукав пошкоджений	Замініть пошкоджений водяний рукав
	Перевищені максимальні висота підйому і глибина забору води	Забезпечте висоту підйому і глибину забору води у відповідності до розділу 2.2. даного керівництва

Несправність	Причина	Методи усунення
Мимовільна зупинка двигуна	Несправна паливна система	Зверніться до сервісного центру
	Засмічений паливопровід	Почистіть паливопровід
	Засмічена робоча камера насоса	Почистіть робочу камеру насоса
	Засмічений повітряний фільтр	Почистіть або замініть фільтруючий елемент повітряного фільтра
Вода не перекачується, водяний насос працює вхолосту	Робоча камера насоса забруднена	Почистіть робочу камеру водяного насоса
	У робочій камері насоса немає води	Налийте необхідну кількість води в робочу камеру насоса
Некоректна робота виробу, відсутній контроль над виробом	Зношені амортизатори (тільки модель ЛБМ-80ГКР)	Замініть амортизатори
	Несправний двигун	З'ясуйте причину та усуньте несправність
	Несправний насос	З'ясуйте причину та усуньте несправність

8. ГАРАНТІЙНІ ЗОБОВ'ЯЗАННЯ

Гарантійний термін експлуатації мотопомп **ЛБМ-50, КБМ-50, ЛБМ-80, КБМ-80, КБМ-100, КБМ-100П, ЛБМ-80ВН, ЛБМ-80ГКР** ТМ «Кентавр» становить 1 (один) рік з вказаної в гарантійному талоні дати роздрібного продажу.

Протягом гарантійного терміну несправні деталі й вузли будуть замінюватися за умови дотримання всіх вимог Керівництва з експлуатації і відсутності пошкоджень, пов'язаних з неправильною експлуатацією, зберіганням і транспортуванням виробу. З питань гарантійного обслуговування звертайтеся до авторизованого сервісного центру.

Споживач має право на безкоштовне гарантійне усунення несправностей, виявлених і пред'явлених в період гарантійного терміну та обумовлених виробничими і конструктивними факторами.

Гарантійне усунення несправностей проводиться шляхом ремонту або заміни несправних частин виробу в сертифікованих сервісних центрах. У зв'язку зі складністю конструкції ремонт може тривати більше двох тижнів. Причину виникнення несправностей і строки їх усунення визначають фахівці сервісного центру.



УВАГА!

Виріб приймається на гарантійне обслуговування тільки в повній комплектації, ретельно очищений від бруду і пилу.

Гарантійні зобов'язання втрачають свою силу у наступних випадках:

- Відсутність або нечитабельність гарантійного талону.
- Неправильне заповнення гарантійного талону, відсутність в ньому дати продажу або печатки (штампу) і підпису продавця, серійного номеру виробу.
- Наявність виправлень або підчищень в гарантійному талоні.
- Повна або часткова відсутність, нечитабельність серійного номеру на виріб, невідповідність серійного номеру виробу номеру, вказаному в гарантійному талоні.
- Недотримання правил експлуатації, наведених у данному керівництві, в тому числі порушення регламенту технічного обслуговування.
- Експлуатація несправного або некомплектного виробу, що стала причиною виходу його з ладу. Потрапляння всередину виробу сторонніх речовин або предметів.
- Причиною несправності, яка виникла, стала неякісна або невідповідна вимогам керівництва паливна суміш.
- Виріб має значні механічні чи термічні ушкодження, явні сліди недбалості експлуатації, зберігання або транспортування.
- Виріб використовувався не за призначенням.
- Проводилися несанкціонований ремонт, розкриття компонентів або спроба модернізації виробу споживачем або третіми особами.
- Несправність сталася в результаті стихійного лиха (пожежа, повінь, ураган і т.п.).

Замінені по гарантії деталі й вузли переходять у розпорядження сервісного центру.

При виконанні гарантійного ремонту гарантійний строк збільшується на час перебування виробу в ремонті. Відлік доданого терміну починається з дати приймання виробу в гарантійний ремонт.

У разі якщо з технічних причин ремонт виробу неможливий, сервісний центр видає відповідний акт, на підставі якого користувач самостійно вирішує питання з організацією-постачальником про заміну виробу або повернення грошей.

Після закінчення гарантійного терміну сервісні центри продовжують здійснювати обслуговування та ремонт виробу, але вже за рахунок споживача.

Гарантійні зобов'язання не поширюються на несправності, які виникли внаслідок природного зносу або перевантаження виробу.

Гарантійні зобов'язання не поширюються на комплектуючі: свічковий ключ, свічку запалювання, паливопровід, фільтри, хомути, прокладки ущільнювачів, заглушки, штуцери, гайки штуцерів, монтажні деталі.

Гарантійні зобов'язання не поширюються на неповноту комплектації виробу, яка могла бути виявлена при його продажу. Усі витрати на транспортування виробу несе споживач.

Право на гарантійний ремонт не є підставою для інших претензій.



ГАРАНТІЙНИЙ ТАЛОН

Модель _____
 Серійний номер _____
 Торгівельна організація _____
 Адреса _____
 Перевірив і продав _____
(П.І.Б., підпис продавця)
 Дата продажу " ____ " " ____ " 201 р.

М.П.

Купуючи виріб, вимагайте перевірки його справності, комплектності і відсутності механічних пошкоджень, наявності відмітки дати продажу, штампа магазину та підпису продавця. Після продажу претензії щодо некомплектності і механічних пошкоджень не приймаються.

Претензій до зовнішнього вигляду, справності та комплектності виробу не маю. Із правилами користування та гарантійними умовами ознайомлений.

(Підпис покупця)

ВІДРИВНІ ТАЛОНИ



Модель _____
 Серійний номер _____
 (торгівельна організація)
 Вилучено _____ (дата) Видано _____ (дата)
 Майстер _____ (ПІП та підпис)
 (дата продажу)
 (ПІП та підпис продавця)

М.П. сервісного центру

М.П.



Модель _____
 Серійний номер _____
 (торгівельна організація)
 Вилучено _____ (дата) Видано _____ (дата)
 Майстер _____ (ПІП та підпис)
 (дата продажу)
 (ПІП та підпис продавця)

М.П. сервісного центру

М.П.



Модель _____
 Серійний номер _____
 (торгівельна організація)
 Вилучено _____ (дата) Видано _____ (дата)
 Майстер _____ (ПІП та підпис)
 (дата продажу)
 (ПІП та підпис продавця)

М.П. сервісного центру

М.П.

ВІДРИВНИЙ ТАЛОН

ВІДРИВНИЙ ТАЛОН

ВІДРИВНИЙ ТАЛОН

ФОРМУЛЯР ГАРАНТІЙНИХ РОБІТ

Виріб після гарантійного ремонту отримав у робочому стані, без дефектів.

_____ (Дата) _____ (П.І.Б., підпис покупця)

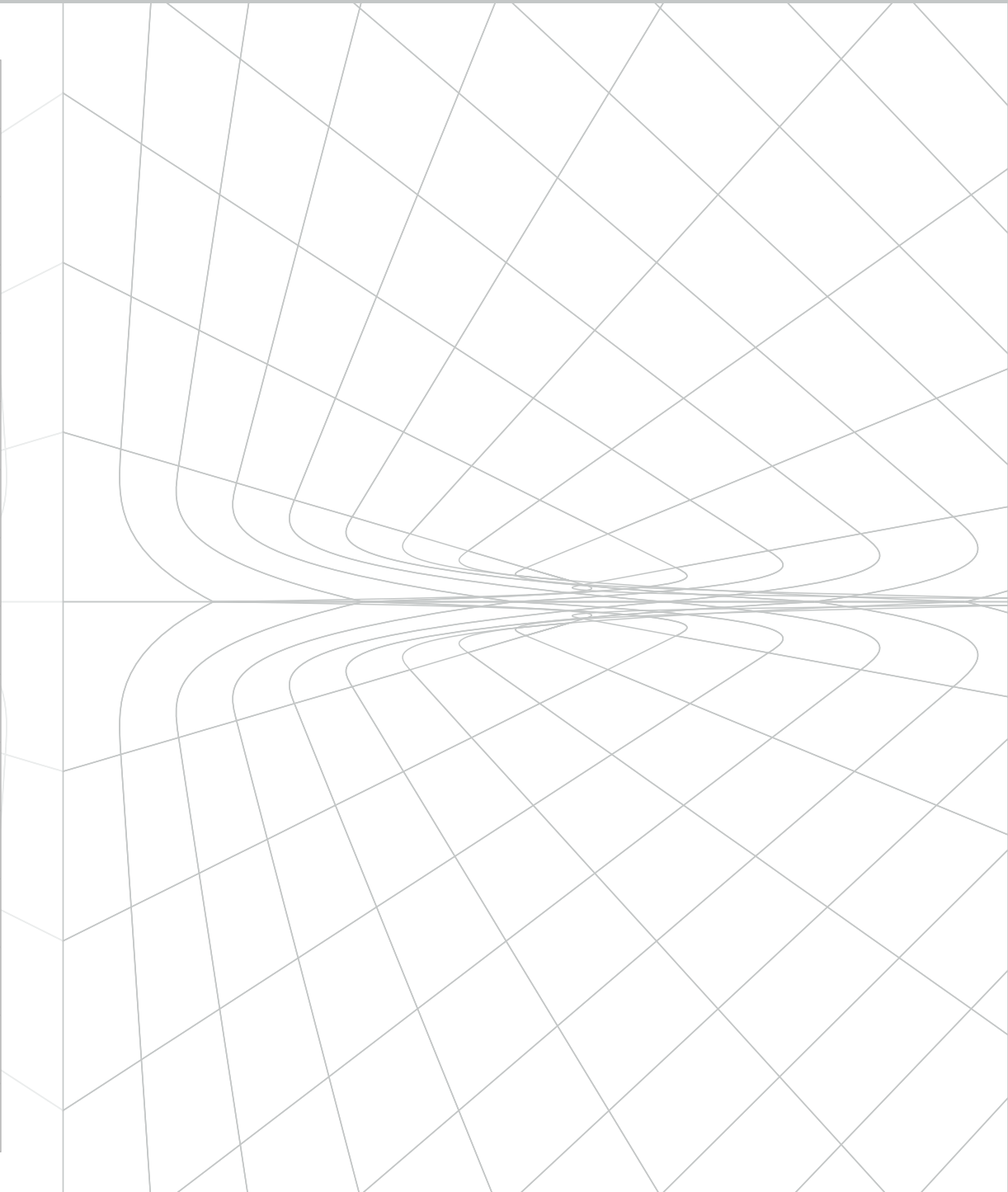
Виріб після гарантійного ремонту отримав у робочому стані, без дефектів.

_____ (Дата) _____ (П.І.Б., підпис покупця)

Виріб після гарантійного ремонту отримав у робочому стані, без дефектів.

_____ (Дата) _____ (П.І.Б., підпис покупця)

№	Дата проведення ремонту		Опис ремонтних робіт та заміненних деталей	Прізвище майстра та печатка сервісного центру
	Початок	Закінчення		



ОФИЦИАЛЬНЫЙ ДИЛЕР В УКРАИНЕ:

storgom.ua

ГРАФИК РАБОТЫ:

Пн. – Пт.: с 8:30 по 18:30

Сб.: с 09:00 по 16:00

Вс.: с 10:00 по 16:00

КОНТАКТЫ:

+38 (044) 360-46-77

+38 (066) 77-395-77

+38 (097) 77-236-77

+38 (093) 360-46-77

Детальное описание товара: <https://storgom.ua/product/benzinovaia-motopompa-dlia-chistoi-vody-kentavr-kbm100.html>

Другие товары: <https://storgom.ua/motopompy-dlia-chistoi-vody.html>