

Обов'язково ознайомтеся  
перед початком роботи!

Інструкція



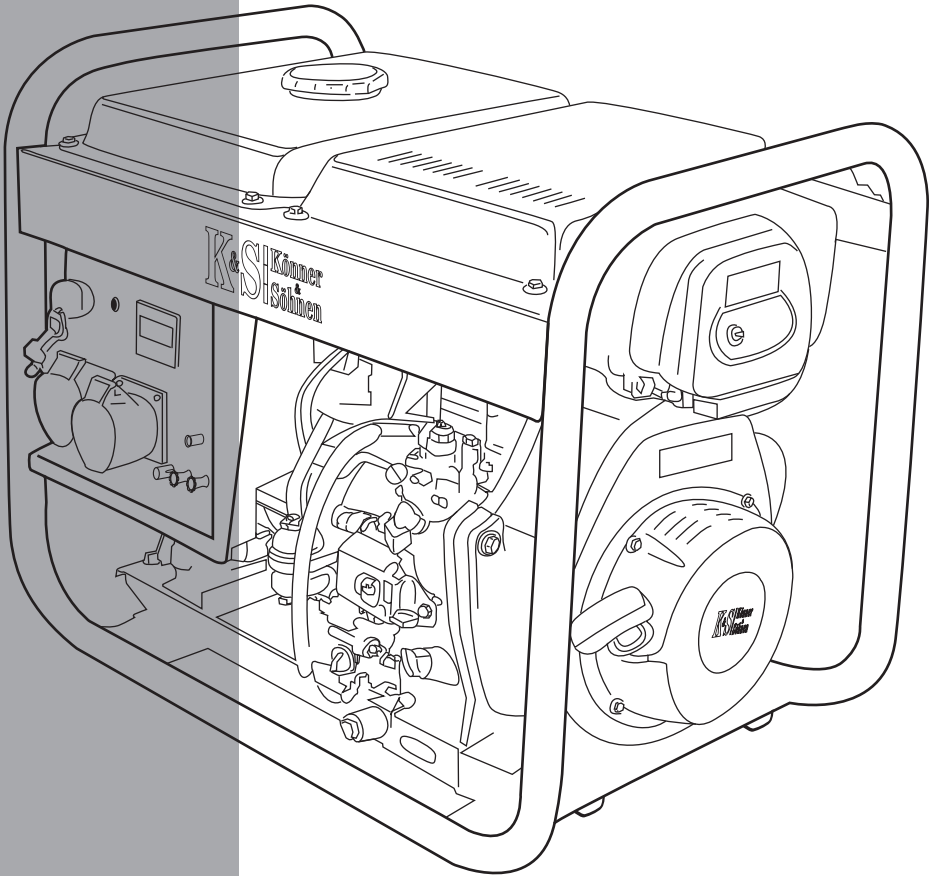
## Генератор дизельний

KS 6000D

KS 8000DE ATSR

KS 6000DE

KS 8000DE-3



1. Передмова	2
2. Заходи безпеки при використанні дизельного генератора	3
3. Загальний вигляд та складові частини дизельного генератора	5
4. Технічні характеристики	6
5. Умови використання дизельного генератора	8
6. Перевірка перед початком роботи	8
7. Панель керування	9
8. Початок роботи	10
9. Технічне обслуговування	13
10. Рекомендований графік технічного обслуговування	14
11. Рекомендовані мастила	14
12. Обслуговування повітряного фільтру	16
13. Заміна та чистка паливного фільтру	17
14. Обслуговування та зарядка акумулятора	18
15. Зберігання генератора	18
16. Можливі несправності та їх усунення	19
17. Середні значення потужностей пристроїв	20
18. Умови гарантійного обслуговування	21

### Розшифрування позначень:

KS	електрогенератор
D	дизельний
E	електрозапуск
3	трьохфазний генератор
ATS	система автоматичного ввімкнення/вимкнення електрогенератора
ATSR	наявність входу для ATS

# ПЕРЕДМОВА

Вітаємо Вас з придбанням дизельного генератору **TM Könnner & Söhnen**.  
Ця інструкція містить техніку безпеки, опис використання і налагодження генераторів **Könnner & Söhnen** та процедур по їх обслуговуванню.

Виробником генератору можуть бути внесені деякі зміни, які можуть бути не відображені в даній інструкції, а саме: Виробник залишає за собою право на внесення змін у дизайн, комплектацію та конструкцію виробу. Зображення та малюнки в інструкції з експлуатації є схематичними та можуть відрізнятися від реальних вузлів та написів на продукції.

В кінці інструкції міститься контактна інформація, якою Ви можете скористатись в разі виникнення проблем. Вся інформація в даній інструкції по експлуатації є найсвіжішою на момент друку.



**ВАЖЛИВО!**



**Для того, щоб забезпечити цілісність обладнання та уникнути можливих травм, рекомендуємо перед експлуатацією генератора ознайомитись з даною інструкцією.**

Актуальний перелік сервісних центрів Ви можете знайти на сайті офіційного імпортера:

[www.ks-power.com.ua](http://www.ks-power.com.ua)

# ЗАХОДИ БЕЗПЕКИ ПРИ ВИКОРИСТАННІ ДИЗЕЛЬНОГО ГЕНЕРАТОРУ

*Уважно прочитайте дану інструкцію перед  
початком роботи з генератором.*

## **Робоча зона**

- Не використовуйте генератор поблизу легкозаймистих газів, рідин або пилу. При роботі вихлопна система генератору сильно нагрівається що може призвести до займання цих матеріалів або вибуху.
- Притримуйтеся чистоти та хорошого освітлення у робочій зоні, аби уникнути травм.
- Не допускайте сторонніх осіб, дітей або тварин близько при роботі з генератором.

## **Електрична безпека**

- Генератор виробляє електроенергію, що може призвести до враження електричним струмом при нехтуванні правилами безпеки.
- В умовах підвищеної вологості генератор експлуатувати забороняється. Не допускайте потрапляння вологи у генератор, адже це збільшує ризик враження електричним струмом.
- Уникайте прямого контакту зі заземленими поверхнями (труби, радіатори і т.д.).
- Будьте пильні, працюючи з силовим дротом. негайно замініть його в разі пошкодження, оскільки пошкоджений дріт збільшує ризик враження електричним струмом.
- Всі підключення генератору до мережі мають бути виконані сертифікованим електриком у відповідності до всіх електротехнічних правил та норм.
- Підключіть електрогенератор до захисного заземлення перед початком експлуатації.
- Не відключайте та не підключайте споживачі електроенергії до генератору, стоячи у воді, на вологому або сирому ґрунті.
- Не торкайтесь частин генератора, що знаходяться під напругою.
- До генератору підключайте лише такі споживачі, що відповідають електротехнічним характеристикам і номінальній потужності генератора.
- Все електричне обладнання зберігайте сухим та чистим. Дроти, ізоляція яких пошкоджена або зіпсована, замінійте. Також слід замінювати зношені, пошкоджені або заржавілі контакти.

**Особиста безпека**

- Забороняється працювати з генератором, якщо ви втомлені, знаходитесь під впливом сильнодіючих медичинських препаратів, наркотичних речовин або алкоголю . Під час роботи неухвага може стати причиною серйозних травм.
- Уникайте мимовільного запуску. При виключенні генератору, переконайтесь, що вимикач знаходиться у положенні Off (Викл).
- Переконайтесь у відсутності сторонніх предметів на генераторі при його включенні.
- Завжди зберігайте стійке положення та рівновагу при запуску генератора.
- Не перенавантажуйте генератор, використовуйте його лише за призначенням.
- Не працюйте в умовах поганої вентиляції. Вихлопні гази містять в собі отруйний чадний газ, який становить загрозу життю!

**Використання та обслуговування генератора**

- Перш, ніж почати перевірку перед експлуатацією, переконайтесь, що генератор знаходиться на рівній горизонтальній поверхні, а вимикач двигуна знаходиться у положенні Off (Викл).
- Зберігайте генератор у сухому, добре вентильованому місці, якщо ви його не використовуєте.
- Перевірте з'єднання рухомих частин, відсутність пошкоджень деталей, що впливають на роботу генератора. Усуньте пошкодження перед використанням.
- Для ремонту та обслуговування використовуйте лише рекомендовані мастила, пальне. Використання інших мастил, витратних матеріалів та запчастин позбавляє Вас права на гарантійне обслуговування.
- Сервісне обслуговування генератору має здійснюватись лише кваліфікованим персоналом. Щоб дізнатись де знаходиться найближчий до Вас сервісний центр – звертайтеся у точку продажу, або шукайте актуальний перелік сервісних центрів на офіційному сайті імпортера:

[www.ks-power.com.ua](http://www.ks-power.com.ua)



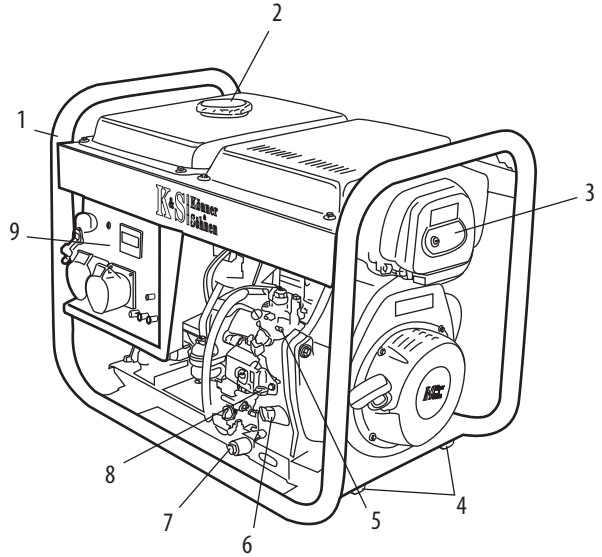
**ВАЖЛИВО!**



**Генератор працює на дизельному паливі. Забороняється використовувати бензин або керосин в якості пального!**

# ЗАГАЛЬНИЙ ВИГЛЯД ТА ЧАСТИНИ ДИЗЕЛЬНОГО ГЕНЕРАТОРА

мал 1



- |                               |                              |
|-------------------------------|------------------------------|
| 1. Рама                       | 6. Масляний щуп              |
| 2. Кришка паливного баку      | 7. Отвір зливу масла         |
| 3. Повітряний фільтр          | 8. Аварійний вимикач двигуна |
| 4. Ніжки для гасіння вібрації | 9. Панель керування          |
| 5. Паливний насос             |                              |



**ВАЖЛИВО!**



**Виробник залишає за собою право на внесення змін до комплектації, дизайну та конструкції виробів. Зображення в інструкції схематичні і можуть відрізнятися від реальних вузлів та написів на виробі**

## ТЕХНІЧНІ ХАРАКТЕРИСТИКИ ГЕНЕРАТОРІВ:

Модель	KS 6000D	KS 6000DE	KS 8000DE ATSR	KS 8000DE-3
Напруга, В	230	230	230	400/230
Максимальна потужність, кВт	5.5	5.5	6.5	6.5
Номинальна потужність, кВт	5.0	5.0	6.0	6.0
Частота, Гц	50	50	50	50
Струм, А (max)	25	25	25	6А/230В 10А/400В
Розетки	2*16А	1*16А 1*32А	1*16А 1*32А	1*16А 1*16А (3ф)
Ємність паливного баку, л	15	15	15	15
Час роботи при навантаженні 50%	12	12	12	12
LED дисплей	-	В, Гц, лічильник мотогодин	В, Гц, лічильник мотогодин	В, Гц, лічильник мотогодин
Рівень шуму на відстані 7 м, дБ	97	97	97	97
Вихід 12 В, А	12/8,3	12/8,3	12/8,3	12/8,3
Модель двигуна	KS 410D	KS 410D	KS 460D	KS 460D
Тип двигуна	дизельний 4-тактний	дизельний 4-тактний	дизельний 4-тактний	дизельний 4-тактний
Вихідна потужність, к.с.	10.0	10.0	11.0	11.0
Об'єм картера, см <sup>3</sup>	1,65	1,65	1,65	1,65
Об'єм двигуна, см <sup>3</sup>	406	406	455	455
Регулятор напруги	AVR	AVR	AVR	AVR
Запуск	ручний	ручний/ електро	ручний/ електро	ручний/ електро
Коефіцієнт потужності, cosφ	1	1	1	0.8
Розміри (Д*Ш*В), мм	760*500*650	760*500*650	760*500*650	760*500*650
Вага, кг	90	103	106.5	106.5
Вхід для ATS	-	-	+	-
<b>Допустиме відхилення від номінальної напруги - не більше ніж 10%</b>				

# УМОВИ ВИКОРИСТАННЯ ДИЗЕЛЬНОГО ГЕНЕРАТОРА

При вводі генератора у експлуатацію рекомендуємо його заземлювати. Перед запуском пристрою слід пам'ятати, що сумарна потужність споживачів, що підключаються, не має перевищувати номінальну потужність генератора.

## Типи споживачів та пусковий струм

Споживачі (електричні пристрої, що підключаються до генератора) поділяються на активні та реактивні. До активних відносяться всі навантаження, у яких споживана енергія перетворюється на тепло (нагрівальні прилади).

До реактивних належать всі споживачі, що мають електродвигун. Під час запуску двигуна короткочасно виникають пускові струми, величина яких залежить від конструкції двигуна та призначення електроінструменту. Величину виникаючих пускових струмів слід враховувати при виборі генератора.

Більшість електричних інструментів мають коефіцієнт пускового струму 2-3. Це означає, що при включенні таких інструментів необхідний генератор, потужність якого у 2-3 рази більша потужності навантаження, що підключається. Найбільший коефіцієнт пускового струму мають такі споживачі, як компресори, насоси, пральні машини.

## ПЕРЕВІРКА ПЕРЕД ПОЧАТКОМ РОБОТИ

### Перевірте рівень пального

1. Відкрутіть кришку паливного баку та перевірте рівень пального у баку.
2. Залийте пальне до рівня паливного фільтру та переконайтесь у відсутності повітря у паливній системі.
3. Щільно закрутіть кришку паливного баку.

### Перевірте рівень масла (мал 2)

1. Відкрутіть масляний щуп та протріть його чистою тканиною.
2. Вставте щуп, не вкручуючи його.
3. Перевірте рівень масла по мітці на щупі.
4. Залийте масло, якщо рівень виявиться нижче мітки.
5. Закрутіть масляний щуп.





Для введення в експлуатацію моделей з електростартом обов'язково виконати зарядку акумуляторної батареї. Виконайте зарядку батареї додатковим зарядним пристроєм (не йде в комплекті), або дайте генератору при першому запуску попрацювати не менше години при 50% навантаження.

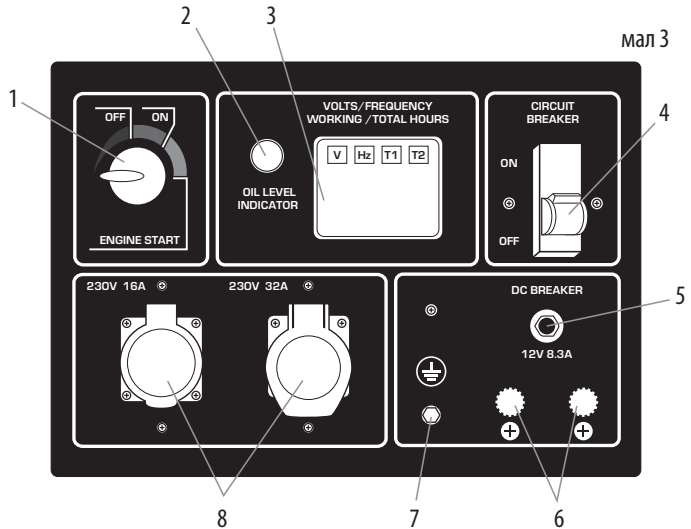


**ВАЖЛИВО!**



**Тип дизельного пального має відповідати сезону експлуатації!**

## ПАНЕЛЬ КЕРУВАННЯ



мал 3

- |  |                                  |
|--|----------------------------------|
| 1. Запуск двигуна                                  | 4. Автоматичний вимикач          |
| 2. Індикатор рівня масла                           | 5. Вимикач постійного струму     |
| 3. LED-дисплей:                                    | 6. Розетки постійного струму 12В |
| V - напруга  | 7. Роз'єм заземлення             |
| Hz - частота                                       | 8. Розетки                       |
| T1 - поточний час (з моменту останнього запуску)   |                                  |
| T2 - сумарний час (з моменту вводу в експлуатацію) |                                  |
- \* Вольтметр для моделі KS 6000D

## ПОЧАТОК РОБОТИ

**Перед запуском двигуна** переконайтесь, що потужність інструментів чи споживачів струму відповідає можливостям генератора. Забороняється перевищувати його номінальну потужність. **Не підключайте пристрої до запуску двигуна!**



**ВАЖЛИВО!**



**Не змінійте налаштування контролера стосовно кількості палива або регулятора обертів (це регулювання було зроблене перед продажем). В іншому випадку можливі зміни в роботі двигуна або його поломки. Будь-які зміни у конструкції генератора позбавляють права на гарантійне обслуговування!**



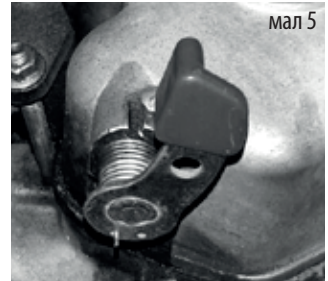
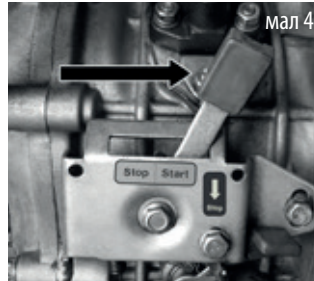
**УВАГА - НЕБЕЗПЕЧНО!**



**В режимі подачі потужності в діапазоні від номінальної до максимальної генератор має працювати не більше 30 хвилин.**

### Ручний запуск

- Не підключайте до генератора навантаження до запуску двигуна.
- Підключіть плюсову клему акумулятора.
- Встановіть аварійний вимикач двигуна (мал. 4) в положення START (ВКЛ).



- Потягніть ручку стартера доки не відчуєте опір.
- Зніміть гумову заглушку на верхній кришці генератора, під якою знаходиться важіль декомпресора (мал. 5), натисніть важіль декомпресора у верхній частині голівки циліндрів для зменшення тиску в циліндрі й полегшення запуску двигуна.
- Енергійно потягніть ручку стартера, двигун запуститься.
- Не допускайте різкого повернення рукоятки стартера в двигун. Щоб уникнути пошкодженнь стартера, поверніть її в попередню позицію обережно.
- Через три хвилини роботи генератора, переключіть автомат захисту (аварійний вимикач) у верхнє положення ON (ВКЛ).

**Електричний запуск**

- Не підключайте навантаження до генератора до запуску двигуна.
- Підключіть плюсову клему акумулятора.
- Встановіть аварійний вимикач двигуна (мал. 6) в положення START (ВКЛ).
- Встановіть ключ в положення ON (ВКЛ).
- Поверніть ключ за годинниковою стрілкою у положення START (ЗАПУСК).
- Після вдалого запуску відпустіть ключ, він автоматично повернеться в положення ON (ВКЛ).
- Якщо після утримання ключа в положенні START (ЗАПУСК) протягом 10 секунд двигун не запустився, перед наступною спробою запуску зачекайте 15 секунд. При тривалій роботі системи запуску двигуна, акумулятор може розрядитися. Під час роботи залиште ключ в положенні ON (ВКЛ).
- Через три хвилини роботи генератора, переключіть автомат захисту (аварійний вимикач) у верхнє положення ON (ВКЛ).

**ВАЖЛИВО!**

**Якщо після трьох або чотирьох спроб двигун не запускається, це може означати, що в паливну систему потрапило повітря. Видаліть повітря з паливної системи (злийте дизельне пальне, разом з пальним вийде надлишок повітря).**

**УВАГА - НЕБЕЗПЕЧНО!**

**Не допускайте одночасне підключення двох або більше пристроїв. Для запуску багатьох пристроїв потрібна велика потужність. Пристрої необхідно підключати одне за одним згідно їх максимальної допустимої потужності. Не підключайте навантаження в перші 3 хвилини після запуску генератора.**

Перед підключенням генератора необхідно переконавшись, що пристрої в справному стані. Якщо пристрій, що був підключений, раптом зупинився або перестав працювати, одразу ж відключіть навантаження за допомогою аварійного вимикача, відключіть пристрій та перевірте його.

**Запуск за допомогою електричного стартера у холодну пору року**

При температурі повітря менш за +5°C необхідно при запуску використовувати функцію "Прогрів". Повернути ключ запалювання у положення ON (Вкл) та натиснути кнопку підігріву (HEATING), утримуючи її, повернути ключ запалювання у положення START.

**ВАЖЛИВО!**

**Утримуйте ключ запалення у положенні "Прогрів" не більше 15 секунд, щоб не вивести з ладу свічки накалювання.**

**Перед зупинкою генератора відключіть всі пристрої!** Не зупиняйте генератор, якщо до нього підключені пристрої. Це може вивести генератор з ладу!

**Під час роботи генератора будьте уважні:**

- Ви можете користуватися генератором, якщо вольтметр показує значення 230В + / - 10% (50 Гц), для трьохфазних генераторів 400В+ / - 10% (50 Гц).
- Слідкуйте за вольтметром і в разі занадто високого значення на ньому, зупиніть роботу генератора.
- Підключення до розетки постійного струму використовується лише для зарядження акумулятора. При зарядженні акумуляторів обов'язково переконайтесь в правильності полярності (+ до +, а - до -).
- Дроти зарядного пристрою спочатку підключаються до акумулятора, а лише потім до генератора. Підключення генератора до мережі має проводити професійний електрик. Помилки в підключенні можуть призвести до серйозних пошкоджень обладнання.
- Не допускається використання напруги 12В одночасно з 230В (400В для трьохфазних генераторів).

**Для зупинки двигуна виконайте наступні дії:**

1. Від'єднайте всі пристрої, підключені до генератора, встановіть аварійний вимикач в положення STOP (ВИКЛ).
2. Дайте генератору попрацювати 3 хвилини без навантаження для того, щоб альтернатор охолонув.
3. При ручному запуску встановіть вимикач двигуна в положення OFF (ВИКЛ).
4. При електричному запуску встановіть ключ в положення OFF (ВИКЛ).
5. Для всіх типів дизельних генераторів на двигуні є ричаг аварійної зупинки. Використовувати його необхідно лише у випадку крайньої необхідності.

**Введення в експлуатацію**

Перші 20 годин роботи генератора слід дотримуватись наступних вимог:

- 1 У період введення в експлуатацію не підключайте навантаження, потужність якої перевищує 50% номінальної (робочої) потужності агрегату.
2. Після введення в експлуатацію обов'язково замініть масло. Масло краще зливати поки двигун ще не охолонув після роботи, в цьому випадку масло зіллється найбільш швидко та повно.

**Підключення навантаження**

Після включення генератора переконайтесь, що показання вольтметра відповідають номінальним (при частоті 50 Гц 230В +- 5% для однофазного агрегату та 400 +- % для трьохфазного.

**Використання у режимі трьохфазного генератора:**

Навантаження трьохфазного дизельного генератора має бути розподілено по усім трьом фазам, при цьому навантаження по всім фазам мають бути збалансованими. Навантаження на 1 фазу не має перевищувати 1/3 від загальної потужності генератора. Допустимий дисбаланс - не більше 20%.

Навантаження тільки на 1 або 2 фази призводить до виходу генератору з ладу. Сумарне навантаження та сумарний струм по всім трьом фазам не мають перевищувати нормальне навантаження та силу струму генератора.

**ВАЖЛИВО!**

**При невиконанні даних вимог можливий вихід з ладу обмоток ротора та статора, блоку AVR.**

**ВАЖЛИВО!**

**Якщо у результаті перенавантаження відбулось автоматичне спрацювання автомату захисту генератора, зменшіть навантаження. Повторне включення генератору можливе через 5 хвилин після відключення.**

## ТЕХНІЧНЕ ОБСЛУГОВУВАННЯ

Роботи по техобслуговуванню, що наведені в розділі «Технічне обслуговування», мають виконуватися регулярно. Якщо користувач не має можливості виконувати роботи по техобслуговуванню самостійно, необхідно звернутись в офіційний сервісний центр для оформлення заказу на здійснення потрібних робіт.

**ВАЖЛИВО!**

**У випадку збитків через пошкодження внаслідок не виконаних робіт по техобслуговуванню, виробник відповідальність не несе.**

**До таких пошкоджень належать також:**

- Пошкодження, що виникли в результаті використання не оригінальних запчастин;
- Корозійні пошкодження та інші наслідки не правильного зберігання обладнання;
- Пошкодження внаслідок робіт з техобслуговування, що були здійснені не кваліфікованими спеціалістами.

Список адрес Ви можете знайти у Вашому гарантійному талоні.

**Дотримуйтесь приписів даної інструкції!**

Техобслуговування, використання та зберігання генератора мають виконуватись згідно до приписів даної інструкції по експлуатації. Виробник не несе відповідальності за пошкодження та збитки, що викликані недотриманням правил техніки безпеки та технічного обслуговування.

**В першу чергу це розповсюджується на:**

- використання змащувальних матеріалів, палива і моторного масла, що не дозволені виробником;
- внесення технічних змін до конструкції виробу;
- використання обладнання не за призначенням;
- непрямі збитки в результаті експлуатації виробу з несправними деталями.

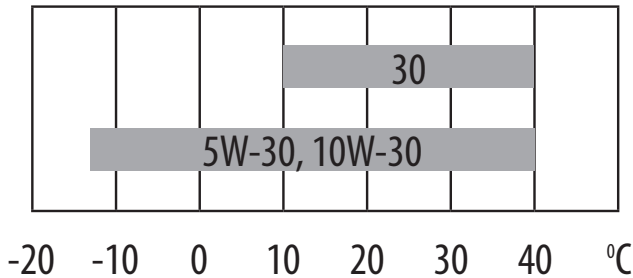
## РЕКОМЕНДОВАНИЙ ГРАФІК ТЕХНІЧНОГО ОБСЛУГОВУВАННЯ

Вузол	Дія	При кожному запуску	Перший місяць або через 20 годин	Кожні 3 місяці або через 50 годин	Кожні 6 місяців або через 100 годин
		✓	✓	✓	✓
Моторна олія	Перевірка рівня	✓			
	Заміна		✓	✓	
Повітр. фільтр	Огляд, чистка		✓	✓	
	Заміна				✓
Масляний фільтр	Огляд, чистка		✓	✓	
	Заміна				✓
Паливний бак	Перевірка рівня	✓			
	Огляд, чистка		✓		✓
Паливний фільтр	Огляд, чистка		✓		
	Заміна				✓

## РЕКОМЕНДОВАНИ ОЛИВИ

Моторна олива серйозно впливає на експлуатаційні характеристики двигуна і є основним фактором, що визначає його ресурс. Використовуйте оливу, призначену для 4-тактних дизельних двигунів, адже в її склад входять м'які присадки, що відповідають чи перевищують вимоги стандартів категорії SE по класифікації API (або еквівалентні їм).

Двигун в загальних випадках рекомендовано експлуатувати на моторній оливі з в'язкістю SAE10W-30. Моторні оливи з іншою в'язкістю, що вказана в таблиці, можуть бути використані тільки якщо середня температура повітря в вашому регіоні не виходить за межі зазначеного температурного діапазону. В'язкість оливи згідно стандарту SAE або сервісна категорія оливи зазначені на наклейці API ємності.



### Заміна або додавання оливи в двигун.

При зниженні рівня оливи, її необхідно додати для забезпечення правильної роботи генератора. Перевіряти рівень оливи необхідно згідно графіку технічного обслуговування.

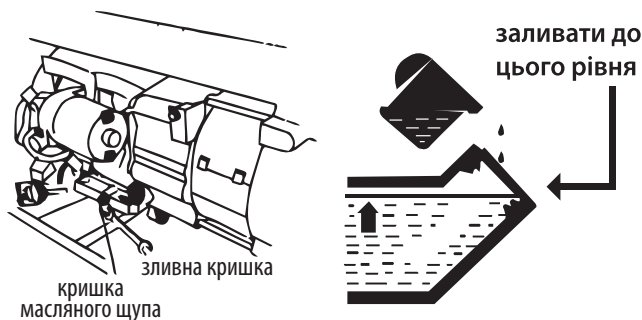
### Для зливання оливи виконайте такі дії:

1. Під двигуном помістіть ємність для зливу оливи.
2. Відкрутіть зливну кришку, що розташована на двигуні під кришкою масляного щупа за допомогою шестигранного ключа.
3. Почекайте, поки олива зтече.
4. Кришку зливного отвору встановіть на місце та добре затягніть її.

### Для заливу оливи, виконайте наступні дії:

1. Переконайтесь в тому, що генератор встановлений на рівній горизонтальній поверхні.
2. Відкрутіть кришку вимірювального щупа на двигуні.
3. За допомогою воронки залийте моторну оливу високого очищення в картер. Воронка в комплект поставки не входить. Рівень оливи після наповнення має бути близький до верхньої частини масляналивної горловини.

мал 7



## ОБСЛУГОВУВАННЯ ПОВІТРЯНОГО ФІЛЬТРУ

Час від часу повітряний фільтр необхідно перевіряти на наявність забруднення. Регулярне технічне обслуговування повітряного фільтру необхідне для збереження достатнього повітряного потоку в карбюраторі. При використанні генератору в умовах підвищеної запиленості, слід частіше обслуговувати повітряний фільтр.



**УВАГА - НЕБЕЗПЕЧНО!**



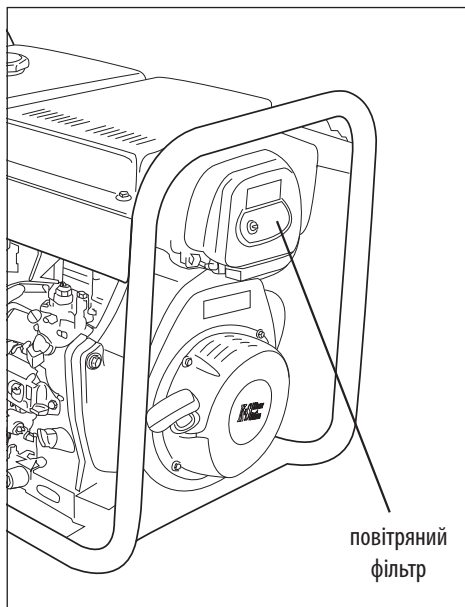
**Заборонено запускати двигун зі знятим повітряним фільтром або без фільтруючого елемента. У іншому випадку попадання бруду та пилу призведе до швидкого зносу частин двигуна. Вихід з ладу у цьому випадку не підлягає гарантійному ремонту.**



**ВАЖЛИВО!**



**Заміну повітряного фільтру необхідно здійснювати кожні 100 годин роботи генератору (в умовах підвищеної забрудненості кожні 50 годин).**



мал 8



## ЗАМІНА ТА ЧИСТКА ПАЛИВНОГО ФІЛЬТРУ

В дизельному генераторі **TM Könnner & Söhnen** є два види паливних фільтрів. Вони запобігають потраплянню забруднень з дизельного пального у двигун.

### Паливний фільтр грубої очистки

Кожні 500 мотогодин слід виймати фільтр для очистки його після імовірного попадання у нього твердих часточок. Ніколи не використовуйте для очищення фільтру воду.

1. Відкрутіть кришку паливного баку.
2. Видаліть паливний фільтр.
3. За допомогою дизельного пального почистіть фільтр.
4. Поверніть фільтр в паливний бак.

### Паливний фільтр в магістралі подачі пального

Даний фільтр необхідно змінювати кожні 100 мотогодин. Він розташований під паливним баком на паливному шланзі, через який пальне потрапляє у двигун з баку. Для його заміни:

1. Послабте металеві скоби шлангу, що знаходиться поруч з паливним краном, для зливу пального у ємність.
2. Злийте пальне у спеціальний резервуар для нього.
3. На обох сторонах паливного фільтру послабте металеві скоби.
4. Зніміть фільтр.
5. Встановіть новий фільтр, звертаючи увагу на показану на ньому стрілку. Фільтр має встановлюватись по напрямку проходження пального.
6. Затягніть скоби на паливному шланзі.

мал 9



# ОБСЛУГОВУВАННЯ ТА ЗАРЯДКА АКУМУЛЯТОРА

В моделях **TM Könner & Söhnen** з електрозапуском слід час від часу виконувати перевірку напруги акумулятора. Батарея, що використовується у генераторі має напругу у 12В, і якщо напруга нижче, слід виконати зарядку акумулятора за допомогою зовнішнього зарядного пристрою.

Для уникнення розрядження акумулятора, рекомендується запускати генератор як мінімум один раз на місяць на 30 хвилин. Якщо генератор протягом тривалого часу не використовується, слід відключити акумулятор від клем. Акумулятор, що поставляється разом із генератором не потребує додаткового технічного обслуговування та заливки електроліту.

## ЗБЕРІГАННЯ ГЕНЕРАТОРА

Приміщення, в якому зберігається пристрій, має бути сухим та непильним, мати хорошу вентиляцію. Місце зберігання має бути недоступним для дітей.



**ВАЖЛИВО!**



**Генератор має завжди знаходитись в готовому до експлуатації стані. Тому у випадку несправностей у пристрої, їх слід усунути перед встановленням генератора на зберігання.**

### Тривале зберігання генератора

Якщо ви не плануєте використовувати генератор протягом тривалого часу, рекомендується:

- Злити паливо в резервуар.
- Злити масло із двигуна.
- Потягнути ручний стартер до тих пір, доки не відчутся легкий опір, так щоб впускні та вихлопні клапани закрились.
- В моделях з електрозапуском слід зняти мінусову клему акумулятора.
- Очистити генератор від бруду та пилу.

При запуску генератора після тривалого зберігання необхідно виконати всі процедури в зворотному порядку.



**ВАЖЛИВО!**



**Зверніть увагу на те, що при невдалих спробах запустити генератор з використанням електрозапуску, акумулятори можуть розрядитися, тому перед початком експлуатації необхідно виконати повну зарядку акумулятор.**

## МОЖЛИВІ НЕСПРАВНОСТІ ТА ЇХ УСУНЕННЯ

Несправність	Можлива причина	Варіант усунення
Не запускається двигун	Перемикач двигуна встановлений у положення ВИМК	Встановіть перемикач двигуна у положення ВКЛ
	Немає пального в баку	Залийте пальне
	У двигуні знаходиться брудне чи старе пальне	Замініти пальне в двигуні
Знижено потужність двигуна / важко запускається	Паливний бак забруднився	Очистіть паливний бак
	Повітряний фільтр забруднився	Замініть повітряний фільтр
	Вода або повітря в паливній магістралі	Прокачати паливну магістраль
Двигун перегрівається	Ребра охолодження забруднені	Очистіть ребра охолодження
	Повітряний фільтр забруднився	Замініти повітряний фільтр
Двигун запускається, але на виході немає напруги	Спрацював автоматичний вимикач	Встановіть позицію вимикача у положення ВКЛ
	Неякісні кабелі підключення	Перевірте справність кабелів; при використанні подовжувача замініть його
	Несправність підключеного пристрою	Спробуйте підключити інший пристрій
Генератор працює, але не підтримує підключені електричні прилади	Перенавантаження пристрою	Спробуйте підключити меншу кількість устаткування
	Коротке замикання одного з підключених пристроїв	Спробуйте відключити несправний пристрій
	Повітряний фільтр забруднився	Замініти повітряний фільтр
	Недостатні обертви двигуна	Зверніться в сервісний центр

## СЕРЕДНІ ЗНАЧЕННЯ ПОТУЖНОСТЕЙ ПРИСТРОІВ

Пристрій	Потужність, кВт
Праска	500-1100
Фен для волосся	450-1200
Кавоварка	800-1500
Електроплита	800-1800
Тостер	600-1500
Обігрівач	1000-2000
Пилосос	400-1000
Радіоприймач	50-250
Гриль	1200-2300
Духовий шкаф	1000-2000
Холодильник	100-150
Телевізор	100-400
Перфоратор	600-1400
Дриль	400-800
Морозильна камера	100-400
Точильний станок	300-1100
Дискова пила	750-1600
КШМ	650-2200
Електролобзик	250-700
Електрорубанок	400-1000
Компресор	750-3000
Водяний насос	750-3900
Розпилювальний станок	1800-4000
Електрокосарка	750-3000
Електродвигуни	550-5000
Вентилятори	750-1700
Установка високого тиску	2000-4000
Кондиціонер	1000-5000

**Умови гарантії**

Гарантійний термін починається з дня продажу виробу і складає 1 рік на генератори. Протягом гарантійного терміну всі несправності, що виникли за вини виробника, усуваються безкоштовно. Гарантія набуває сили лише при правильному заповненні гарантійного талону та відрізних купонів та за наявності товарного чеку. Пристрій приймається на ремонт лише в чистому вигляді та при повній комплектації.

**Гарантія не розповсюджується:**

- на механічні пошкодження (тріщини, злущення фарби і т.д.) і пошкодження, що були викликані дією агресивних середовищ, потраплянням чужорідних предметів в середину виробу або вентиляційної решітки, а також на пошкодження, що виникли внаслідок неправильного зберігання (корозія металевих частин);
- на несправності, що виникли внаслідок неправильної експлуатації, використання виробу не за призначенням, перевантаження виробу, а також нестабільності параметрів електромережі. Ознаками перевантаження виробу є оплавлення або зміна кольору деталей через дію високої температури, задири на поверхнях циліндра або поршня, руйнування шатунових вкладишів, поршневих кілець. Також гарантійні зобов'язання не розповсюджуються на вихід з ладу автоматичного регулятора напруги електрогенераторів внаслідок неправильної експлуатації;
- на несправності, що були викликані забрудненням паливної або охолоджувальної системи;
- на частини, що швидко зношуються (ремені, гумові ущільнювачі, свічки запалення, форсунки, пружини щеплення, шківи, що направляють ролики, троси, ручні стартери, зажимні патрони, цанги, знімні акумулятори, фільтруючі та запобіжні елементи, мастило, з'ємні пристосування, оснащення, ножі, бури і т.д.);
- на електричні кабелі з механічними і термічними пошкодженнями;
- на виріб, що розкривався або був відремонтований поза авторизованим сервісним центром.

Ознаками розкриття виробу поза авторизованим сервісним центром є, у тому числі, заломі шліцьових частин кріпильних елементів;

- на профілактику та обслуговування виробу (чищення, промивання, змащування і т.д.), установку і налаштування виробу;
- в разі природного зносу виробу (вироблення ресурсу);
- на несправності, що виникли при використанні виробу для потреб, пов'язаних із здійсненням підприємницької діяльності;
- у випадку, якщо гарантійний талон не заповнений або відсутня печатка продавця;
- за відсутності на гарантійному талоні підпису власника;
- гарантійні зобов'язання анулюються при порушенні правил експлуатації, транспортування і зберігання генератора;
- при неправильній або недбалій установці, неправильному підключенні до електричної мережі.



# EC Declaration of Conformity

No. 003

The following products have been tested by us with the listed standards and found in compliance with the European Community Machinery Directive 2006/42/EC, Low Voltage Directive 2006/95/EC, Electromagnetic compatibility Directive (EMC) 2004/108/EC, Noise Directive 2000/14/EC.

**Manufacturer:** DIMAX INTERNATIONAL GmbH  
**Address:** An St. Germanus 13, 50389 Wesseling, Germany  
**Product:** Diesel Generator « Könner & Söhnen »  
**Type/Model:** KS 6000D, KS 6000DE, KS 6000DE ATSR, KS 6000DE-3, KS 8000DE, KS 8000DE ATSR, KS 8000DE-3 ATSR, KS 8000DE-3, KS 9000HDE-1/3, KS 9000HDE -1/3 ATSR.

The statement is based on a single evaluation of one sample of above mentioned products. It does not imply an assessment of the whole production and does not permit the use of the test lab. logo. The manufacturer should ensure that all product in series production are in conformity with the product sample detailed in this report. The applicant should hold the whole technical report at disposal of the competent all the right.

**Applied EC Directives:** 2006/42/EC Machinery Directive  
2006/95/EC Low Voltage Directive  
2004/108/EC Electromagnetic compatibility Directive (EMC)  
2000/14/EC Noise Directive

**Applied Standards:** EN 12601:2010, EN 60204-1:2006  
EN 55012:2007+A1, EN61000-6-1:2007  
EN ISO 3744:2010 & ISO 8528-10:1998



**Issued Date:** 2016 - 07-01  
**Place of issue:** Warsaw city  
**Technical expert:** Homenco A.

DIMAX  
International  
GmbH

Branch No: 103 5722 2493  
USP-145c:DB29617274

We DIMAX INTERNATIONAL GmbH hereby declare that specified above conforms covering European Parliament and Council Directives, 2006/42/EC of May 2006 Machinery Directive, 2006/95/EC Low Voltage Directive of 26 February 2006, Electromagnetic compatibility Directive (EMC) 2004/108/EC of December 2004, Noise Directive 2000/14/EC of 8 May 2000. The CE mark above can be used under the responsibility of manufacturer. After completion of an EC declaration of Conformity and compliance with all relevant EC directives.



## КОНТАКТИ

Німеччина

[ks-power.de](http://ks-power.de)

[info@dimaxgroup.de](mailto:info@dimaxgroup.de)

---

Польща

[ks-power.pl](http://ks-power.pl)

[info.pl@dimaxgroup.de](mailto:info.pl@dimaxgroup.de)

---

Україна

[ks-power.com.ua](http://ks-power.com.ua)

[sales@ks-power.com.ua](mailto:sales@ks-power.com.ua)

---



## **ОФИЦИАЛЬНЫЙ ДИЛЕР В УКРАИНЕ:**

[storgom.ua](http://storgom.ua)

### **ГРАФИК РАБОТЫ:**

Пн. – Пт.: с 8:30 по 18:30

Сб.: с 09:00 по 16:00

Вс.: с 10:00 по 16:00

### **КОНТАКТЫ:**

+38 (044) 360-46-77

+38 (066) 77-395-77

+38 (097) 77-236-77

+38 (093) 360-46-77

Детальное описание товара:

<https://storgom.ua/product/dizelnyi-generator-knner-shnen-ks-6000de-ats.html>

Другие товары: <https://storgom.ua/dizelnye-generatory.html>