

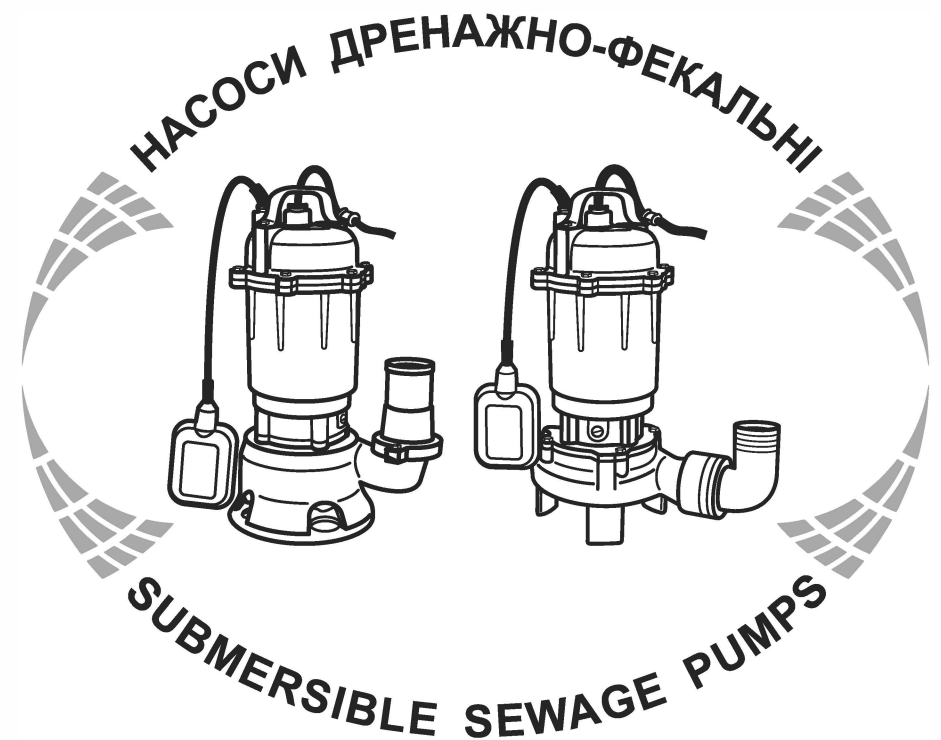
# VITALS

## A Q U A

КЕРІВНИЦТВО З ЕКСПЛУАТАЦІЇ  
MANUAL FOR TECHNICAL USE



WWW.VITALS-AQUA.UA



МОДЕЛІ

MODELS

КС 1020w •

KCG 913o

## ЗМІСТ

УКРАЇНСЬКА

|   |    |
|---|----|
| 1. Загальний опис                                   | 6  |
| 2. Комплект поставки                                | 8  |
| 3. Технічні характеристики                          | 8  |
| 4. Вимоги безпеки                                   | 10 |
| 5. Експлуатація                                     | 13 |
| 6. Технічне обслуговування                          | 16 |
| 7. Транспортування, зберігання та утилізація        | 16 |
| 8. Можливі несправності та шляхи їх усунення        | 17 |
| 9. Гарантійні зобов'язання                          | 18 |
| 10. Умовні позначки                                 | 20 |
| 11. Примітки  | 20 |
| 12. Особливі відмітки з безпеки експлуатації виробу | 21 |

## ШАНОВНИЙ ПОКУПЕЦЬ

Ми висловлюємо Вам подяку за вибір продукції ТМ «Vitals Aqua».

Продукція ТМ «Vitals Aqua» виготовлена за сучасними технологіями, що забезпечує її надійну роботу протягом досить тривалого часу за умови дотримання правил експлуатації та заходів безпеки.

Дана продукція виготовлена на замовлення ТОВ «МОТОТЕХІМПОРТ», 49000, Україна, м. Дніпро, пр. Яворницького Дмитра буд.70, п. 9. т.: 0 800 301 400.

Продукція продається фізичним та юридичним особам у місцях роздрібної та оптової торгівлі за цінами, вказаними продавцем, відповідно до чинного законодавства.

Насоси дренажно-фекальні Vitals Aqua за своєю конструкцією та експлуатаційними характеристиками відповідають вимогам нормативних документів та технічних регламентів України, а саме:

ДСТУ EN 60335-2-41:2015; ДСТУ EN 61000-3-2:2016;

ДСТУ EN 61000-3-3:2017; ДСТУ EN 55014-1:2016;

ДСТУ EN 55014-2:2017; технічним регламентам: низьковольтне електричне обладнання, постанова КМУ №1067 від 16.12.2015р.; електромагнітної сумісності обладнання, постанова КМУ №1077 від 16.12.2015р.

Дане керівництво містить всю інформацію про виріб, необхідну для її правильного використання, обслуговування та регулювання, а також необхідні заходи під час експлуатації виробу.

Дбайливо зберігайте це керівництво та звертайтеся до нього в разі виникнення питань стосовно експлуатації, зберігання та транспортування виробу. У разі зміни власника виробу, передайте це керівництво новому власнику.

Постачальник та імпортер ТОВ «МОТОТЕХІМПОРТ», 49000, Україна, м. Дніпро, пр. Яворницького Дмитра буд.70, п. 9.

Виробник «Тайжоу Вофусен Памп Ко.», Лтд розташований за адресою №289, Шанші Іст Стріт, Даксі таун, Венлін Сіті, Чжецзян, КНР.

Виробник не несе відповідальність за збиток та можливі пошкодження, які заподіяні внаслідок неправильного поводження з виробом або використання виробу не за призначенням.

У випадку виникнення будь-яких претензій до продукції або необхідності отримання додаткової інформації, а також проведення технічного обслуговування та ремонту, підприємством, яке приймає претензії, є ТОВ «МОТОТЕХІМПОРТ», 49000, Україна, м. Дніпро, пр. Яворницького Дмитра буд.70, приміщення. 9. т.: 0 800 301 400.

Додаткову інформацію щодо сервісного обслуговування Ви можете отримати за телефоном: 0 800 301 400. або на сайті [www.vitals-aqua.ua](http://www.vitals-aqua.ua)

Водночас слід розуміти, що керівництво не в змозі передбачити абсолютно всі ситуації, які можуть мати місце під час використання виробу. У разі виникнення ситуацій, які не зазначені в цьому керівництві, або у разі необхідності отримання додаткової інформації, зверніться до найближчого сервісного центру ТМ «Vitals».

Продукція «Vitals Aqua» постійно вдосконалюється та, у зв'язку з цим, можливі зміни, які не порушують основні принципи управління, зовнішній вигляд, конструкцію, комплектацію та оснащення виробу, такі зміст цього керівництва без повідомлення споживачів.

Всі можливі зміни спрямовані тільки на покращення та модернізацію виробу.

## ЗНАЧЕННЯ КЛЮЧОВИХ СЛІВ



### ОБЕРЕЖНО!

Позначає потенційно небезпечні ситуації, яких слід уникати, в іншому випадку може виникнути небезпека для життя та здоров'я.



### УВАГА!

Позначає потенційно небезпечні ситуації, які можуть призвести до легких травм або до поломки виробу.



### ПРИМІТКА!

Позначає важливу додаткову інформацію.

## 1. ЗАГАЛЬНИЙ ОПИС

Насоси заглибні дренажно-фекальні Vitals Aqua (далі – «насос», «насоси») призначені для перекачування забруднених вод – побутових, комунальних, сільськогосподарських. Можуть застосовуватися для відкачування чистої або забрудненої води з метою осушення з дренажних колодязів, погребів і підвалів, котлованів, каналів, басейнів, водойм, для відводу і зниження рівня ґрунтових і стічних вод, іригації, для викачування вмісту каналізаційних відстійників, колекторів, колодязів, у тому числі вод, що містять фекалії, компоненти мийних засобів та іншої побутової хімії, волокнисті включення. Крім того, дренажно-фекальні насоси можуть застосовуватися для подачі води з відкритих природних водойм і водосховищ в зрошувальних системах садів і городів, садових та паркових фонтанах.

## УВАГА!

Насоси не призначені для перекачування мінеральної та морської води, агресивних і легкозаймистих рідин та розчинів.

Вода, яка перекачується насосами, не повинна містити великі абразивні або тверді включення. Розмір неабразивних частинок не повинен перевищувати 30,0 мм. Загальний вміст твердих частинок у воді не повинен перевищувати 12 кг/м<sup>3</sup>. Робочий діапазон температури води, яка перекачується – від +4 °С до +40 °С. Показник кислотності рН від 4 до 10. Максимальна кількість ввімкнень двигуна насоса за годину – не більше 20. Мінімальний рівень осушення – 120 мм мінімальний діаметр колодязя – 550 мм.

За своєю конструкцією дренажно-фекальні насоси Vitals Aqua відносяться до класу заглибних роторних насосів з вертикальним розташуванням валу і бічним розташуванням напірного патрубку. В якості електроприводу використовуються асинхронні однофазні електричні двигуни змінного струму з напругою живлення 230 В і частотою 50 Гц, режим роботи двигуна тривалий S1 за температури навколишнього середовища не вище +40 °С. Дані насоси є надійними та безпечними агрегатами, характеризуються високими для свого класу показниками продуктивності та економічності. Ступінь захисту від ураження електричним струмом клас 1 відповідно ДСТУ 3135.0-95.

Крім того дренажно-фекальні насоси Vitals Aqua мають низку важливих конструктивних переваг:

- Обмотка статора електродвигуна виготовлена з якісного мідного дроту.
- Вал насоса зроблено із нержавіючої сталі.
- Встановлені високоякісні підшипники.
- Сальники торцевого ущільнення – керамічні, порожнина торцевого ущільнювального вузла залита мастилом.

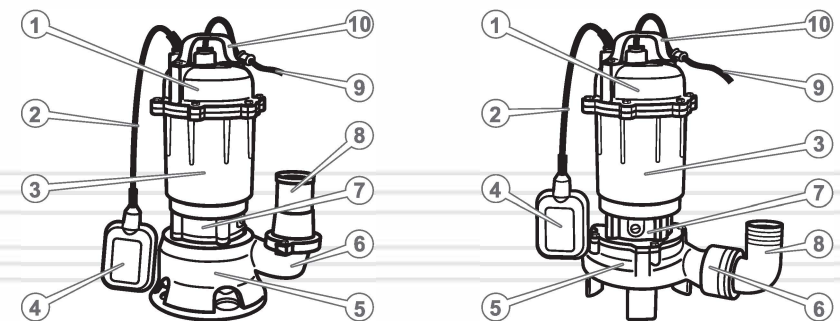
- Робоче колесо відкритого типу з чавуну.
- Корпус насоса виготовлений з чавуну.
- Поплавковий вимикач забезпечує своєчасне увімкнення та вимкнення двигуна.
- Модель КСГ 913о обладнана механізмом подрібнення твердих включень.
- Довжина кабелю живлення 10 метрів.

## 1.1. Особливості конструкції насосів серій КС і КСГ

За своєю конструкцією дренажно-фекальні насоси Vitals Aqua серій КС і КСГ відносяться до заглибних моноблочних насосів. Конструктивно такий насос складається з двох основних складових: електродвигуна і насосної частини, встановлених співвісно (див. малюнок 1). Двигун розташовується у верхній частині насоса, до нього підведено кабель електроживлення та кабель поплавця-вимикача. Насосна частина розташовується знизу, в її корпусі є отвори для забору води, а збоку – напірний вихідний патрубок з фланцем для підключення трубопроводу. Модель КСГ 913о додатково обладнана спеціальним самоочисним круговим ножом, що працює за принципом м'ясорубки, для подрібнення твердих включень. Перекачування води проводиться шляхом обертання робочого колеса, яке захоплює воду в насосній камері і витісняє її в напірний трубопровід. Насос може бути встановлений на тверду основу або підвішений на гнучкому тросі за ручку для перенесення (див. малюнок 4).

## 1.2. Зовнішній вигляд насосів серій КС і КСГ

малюнок 1



- |                      |                                   |
|----------------------|-----------------------------------|
| 1. Клемна коробка.   | 6. Напірний патрубок.             |
| 2. Кабель поплавця.  | 7. Торцевий ущільнювальний вузол. |
| 3. Електродвигун.    | 8. Фітінг.                        |
| 4. Поплавок-вимикач. | 9. Кабель електроживлення.        |
| 5. Насосна камера.   | 10. Ручка для перенесення.        |

# 2

## КОМПЛЕКТ ПОСТАВКИ

Насоси Vitals Aqua серії KC і KCG поставляються в такій комплектації:

1. Насос з електричним двигуном та поплавковим вимикачем у зборі.
2. Пластиковий фітінг (тільки для моделі KCG 913o).
3. Керівництво з експлуатації.
3. Упаковка.

# 3

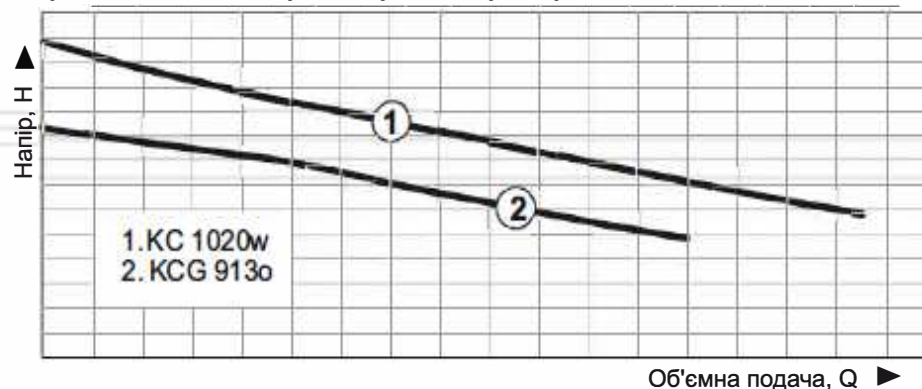
## ТЕХНІЧНІ ХАРАКТЕРИСТИКИ

Технічні характеристики насосів серії KC і KCG:

таблица 1

| МОДЕЛЬ  | KC 1020w      | KCG 913o    |
|---|---------------|-------------|
| Максимальна об'ємна подача ( $Q_{\text{макс}}$ ), м <sup>3</sup> /год | 20            | 13,0        |
| Максимальний напір ( $H_{\text{макс}}$ ), м                           | 15            | 9,4         |
| Споживана потужність (P1), Вт   | 1000          | 900         |
| Максимальний струм ( $I_{\text{макс}}$ ), А                           | 5             | 4,5         |
| Робоча частота обертання, об/хв                                       | 2850          | 2850        |
| Напруга мережі, В   | 230           |             |
| Частота струму, Гц  | 50            |             |
| Режим роботи  | Тривалий (S1) |             |
| Ступінь захисту   | IP68          |             |
| Клас ізоляції   | В             |             |
| Максимальна глибина занурення ( $H_{\text{занур}}$ ), м               | 5             |             |
| Діаметр з'єднувальної частини фітінга (Dn), дюйм (мм)                 | 2" (50)       |             |
| Рівень звукового тиску ( $L_{\text{ра}}$ ), дБ                        | 51            | 51          |
| Рівень звукової потужності ( $L_{\text{wa}}$ ), дБ                    | 62            | 62          |
| Довжина кабелю живлення, м  | 10            | 10          |
| Габаритні розміри пакування, мм                                       | 255x210x453   | 435x260x230 |
| Маса нетто, кг  | 16            | 16,2        |
| Маса брутто, кг   | 16,8          | 17,2        |

Форма залежності напірно-витратної характеристики насосів *малюнок 2*



Продуктивність насосів при 2850 об/хв

таблица 2

| МОДЕЛЬ   | $Q_{\text{макс}}$   |      | Об'ємна подача Q    |     |      |      |      |      |      |      |      |      |      |
|----------|---------------------|------|---------------------|-----|------|------|------|------|------|------|------|------|------|
|          |                     |      | л/хв                | 0   | 30   | 60   | 90   | 120  | 150  | 180  | 210  | 240  | 270  |
|          | м <sup>3</sup> /год | л/хв | м <sup>3</sup> /год | 0   | 1,8  | 3,6  | 5,4  | 7,2  | 9,0  | 10,8 | 12,6 | 14,4 | 16,2 |
| KC 1020w | 20                  | 333  | Напір H, м          | 15  | 14,7 | 13,8 | 12,7 | 11,7 | 11,5 | 10,7 | 9,6  | 8,5  | 7,3  |
| KCG 913o | 13,0                | 217  |                     | 9,4 | 8,8  | 8,3  | 7,8  | 7,0  | 6,3  | 5,6  | 4,9  |      |      |

Габаритні та приєднувальні розміри

малюнок 3

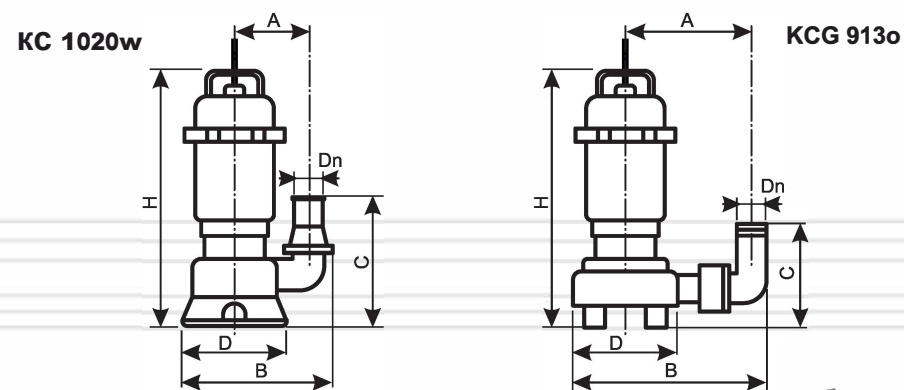


таблица 3

| МОДЕЛЬ   | A   | B   | C   | D   | Dn | H   |
|----------|-----|-----|-----|-----|----|-----|
| KC 1020w | 180 | 265 | 200 | 175 | 50 | 415 |
| KCG 913o | 225 | 300 | 140 | 170 | 50 | 420 |

Конструкція насосів Vitals Aqua забезпечує їх безпечну та надійну роботу за умов застосування насосів за призначенням та дотримання всіх правил і норм експлуатації та технічного обслуговування, викладених у даному Керівництві.

Насос – це агрегат підвищеної небезпеки, який працює під високим тиском і під'єднаний до мережі електроживлення змінного струму з небезпечною напругою, тому дотримання всіх правил і вимог безпеки під час монтажу та експлуатації насоса є суворо обов'язковим.

Усю відповідальність за будь-які пошкодження, поломки та травми, які виникли з причин недотримання загальних та спеціальних вимог безпеки або через порушення умов і правил експлуатації насоса, несе споживач.

#### 4.1. Важлива інформація з безпеки

- Перш ніж почати використання насоса, уважно ознайомтеся з вимогами з техніки безпеки та попередженнями, викладеними в даному Керівництві.
- Забороняється виконувати будь-які дії з насосом у стані алкогольного, токсичного, наркотичного або медикаментозного сп'яніння.
- За жодних обставин не використовуйте насос способом або в цілях, не передбачених даним Керівництвом.
- У разі використання насоса в складі насосних станцій, мереж водопостачання та інших гідротехнічних систем необхідно також керуватися правилами безпеки для цих систем.
- Забороняються самовільне переобладнання, зміна конструкції або модернізація насоса. Застосування вузлів та деталей інших виробників може змінити характеристики, знизити надійність роботи та спричинити поломку насоса.

#### 4.2. Безпека під час монтажу та обслуговування

- Монтаж, вбудовування та підключення насоса до складу гідротехнічних агрегатів та мереж повинен виконувати фахівець відповідної кваліфікації.
- Перед монтажем необхідно ретельно оглянути насос на предмет можливих дефектів, пошкоджень і несправностей насоса і кабеля електроживлення. Всі трубопроводи, стики, вентилі, крани, клапани та інші елементи гідроарма-тури, які використовуються під час підключення насоса, також повинні бути справні і відповідати технічним параметрам насоса.
- Забороняється виконувати монтаж насоса у разі, якщо до нього підключено електроживлення. Необхідно взяти всіх заходів для уникнення можливості випадкового або самовільного увімкнення електроживлення.
- Насос повинен бути заземлений або через розетку, що має контакт заземлення, або за допомогою спеціального заземлювача відповідно до загальних правил безпеки для електричних установок.

#### УВАГА!



**Категорично забороняється експлуатація насоса без заземлення або з пошкодженням кабелем електроживлення.**

- Двигун насоса повинен підключатися до мережі електроживлення оснащеної автоматичними запобіжниками відповідної потужності, або через спеціальні пристрої захисту від перевантаження та від короткого замикання.
- Перш ніж здійснити підключення, перевірте відповідність напруги в мережі електроживлення, яка визначена в даному Керівництві.
- Підключення електричного двигуна насоса повинно здійснюватися за допомогою електрокабелів з необхідним перетином проводів, у відповідності до зазначеної в Керівництві потужності двигуна.

#### УВАГА!



**Категорично забороняється підвішувати насос за гнучкий трубопровід або кабель електроживлення.**

#### 4.3. Безпека під час експлуатації

- Забороняється експлуатувати насос в умовах і способом, відмінним від зазначених у даному Керівництві.
- Заборонено експлуатацію насоса у разі наявності людей або тварин у воді, яку він перекачує.
- Перш ніж здійснити вмикання виробу, необхідно переконатися в тому, що в насосі або в системі трубопроводів відсутні сторонні предмети, і що відсутня можливість їх потрапляння туди в процесі роботи насоса.
- Перш ніж здійснити вмикання виробу, необхідно перевірити стан трубопроводів та гнучких шлангів, переконатися у відсутності на них перегинів, заломів, тріщин, пробоїв тощо.
- Необхідно забезпечити вільний хід поплавкового вимикача для автоматичного відключення електродвигуна насоса у разі зниження рівня води в джерелі до критичного рівня.

#### УВАГА!



**Робота насоса без води, навіть нетривала, може призвести до перегріву, виходу з ладу обмотки двигуна та підшипників.**



- Необхідно вжити всіх заходів, щоб не допустити замерзання насоса чи трубопроводів при експлуатації їх за температури навколишнього середовища нижче 0 °С.
- Необхідно вжити всіх заходів, щоб не допустити потрапляння у воду, яка викачується, тварин, сторонніх предметів, сміття.
- Необхідно негайно вимкнути насос у разі появи характерного запаху горілої ізоляції або диму, під час виникнення сильної вібрації, виявлення витікання води та інших несправностей.
- Забороняється самостійно виконувати заміну шнура електроживлення. У разі пошкодження шнура живлення (тип Y) зверніться до сервісного центру.

**УВАГА!**

Дане Керівництво не в змозі врахувати всі випадки, які можуть виникнути в реальних умовах експлуатації насоса. Тому під час роботи виробу слід керуватися здоровим глуздом, дотримуватися граничної уваги й акуратності.

**5.1. Встановлення насоса**

Насоси Vitals Aqua можуть експлуатуватися як автономно, так і у складі різних гідротехнічних систем, наприклад систем зрошення або іригації.

Під час самостійної роботи насоса підготовка до його експлуатації полягає в підключенні до трубопроводів та системи електроживлення:

1. Дістати насос з пакування, оглянути його на предмет відсутності механічних пошкоджень.
2. Насос KCG 1020w поставляється повністю зібраними та готовими до роботи. Насос KCG 913o поставляється зі знятим фітингом. Необхідно повернути пластиковий фітинг на зовнішню різьбу фланця напірного патрубку і затягнути його вручну, не застосовуючи інструменти.
3. Під'єднати насос до однофазної електромережі змінного струму напругою 230 В частотою 50 Гц і перевірити короткочасним вмиканням (2–5 секунд) працездатність електричного двигуна.
4. Закріпити на фітингу за допомогою хомутив заздалегідь приготований напірний трубопровід або гнучкий рукав відповідного діаметру і довжини (в комплект поставки не входять), забезпечивши герметичність з'єднання.
5. Якщо насос буде використовуватися в підвішеному стані або встановлюватися на дно заповненої водоюми - прикріпити до ручки для перенесення трос відповідної довжини. В такому випадку також рекомендується прикріпити кабель електроживлення до підвісного троса спеціальними хомутами (в комплект поставки не входять). Необхідно стежити за тим, щоб все навантаження припадало на підвісний трос, а не на кабель електроживлення або на гнучкий напірний шланг. Верхній кінець підвісного троса необхідно надійно закріпити на заздалегідь підготовленої конструкції для підвіски насоса.
6. Встановити насос на робочу позицію.

**УВАГА!**

Якщо водозабір здійснюється в режимі тривалої роботи, для забезпечення повноцінного охолодження двигуна, необхідно, щоб насос був занурений у воду повністю або хоча б до половини корпусу двигуна.

7. Під'єднайте насос за допомогою стандартного тридротового штепсельного роз'єму з заземленням до системи електроживлення 230 В 50 Гц або до системи автоматичного управління. Підключення повинно здійснюватися тільки до заземленого джерела електроживлення, обладнаного захистом від перевантаження і короткого замикання. Потужність джерела електроживлення повинна відповідати потужності електродвигуна насоса. Довжина кабелю електроживлення, що входить у комплект поставки та під'єднана до насоса, становить 10 метрів. Якщо цієї довжини недостатньо, необхідно подовжити кабель аналогічним або більш потужним кабелем або подовжувачем, забезпечивши при цьому повну герметичність з'єднання кабелів.
8. Під'єднати вихідний кінець напірного трубопроводу до системи водопостачання або до зливної магістралі і справити перше пробне ввімкнення насоса. Насос готовий до роботи.

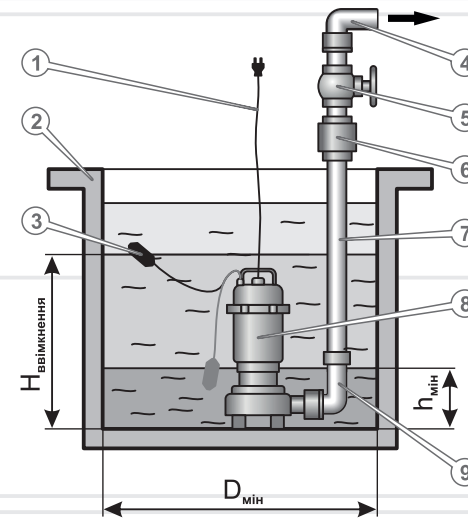
**ПРИМІТКА!**

Для захисту від можливого гідроудару в напірному трубопроводі рекомендується встановлювати додатковий зворотний клапан на відстані близько 10 метрів від дзеркала води джерела.

Під час роботи насоса в складі насосних станцій або в автоматичних і комбінованих системах водопостачання необхідно дотримуватися указань, які зазначені у керівництвах або в проектній документації до цих систем.

**5.2. Рекомендована схема установки насоса**

малюнок 4



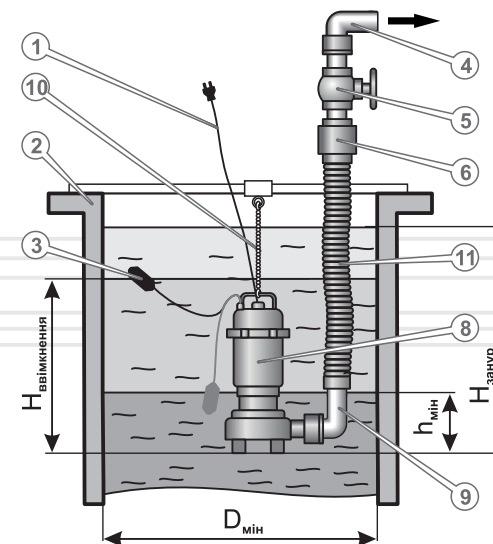
1. Кабель електроживлення.
2. Ємність або водоймище.
3. Поплавковий вимикач.
4. Система водопостачання або зливна магістраль.
5. Кран (за необхідністю).
6. Зворотний клапан.
7. Напірний трубовід.
8. Насос.
9. Фітінг насоса.
10. Трос.
11. Гнучкий напірний трубовід.

$H_{\text{занур}}$  – максимальна глибина занурення насоса - 5 м.

$H_{\text{вимк}}$  – рівень вимикання двигуна насоса - 355 мм.

$h_{\text{мін}}$  – мінімальний рівень осушення - 120 мм.

$D_{\text{мін}}$  – мінімальний діаметр ємності або водоймища - 550 мм.





Конструкція насосів Vitals Aqua забезпечує їх тривале та безперебійне функціонування без необхідності постійного втручання в їх роботу. Проте потрібно періодично здійснювати низку нескладних дій з їх технічного обслуговування.

Технічне обслуговування насоса зводиться до періодичного зовнішнього огляду з'єднань з метою виявлення несправностей, огляду корпусу насоса, напірного трубопроводу, кабелю електроживлення, та очищення їх від забруднень за потреби. У разі тривалої бездіяльності насоса або у разі небезпеці замерзання водного джерела, слід вийняти насос, від'єднати від системи електроживлення і від напірного трубопроводу і покласти на зберігання відповідно до вимог цього Керівництва.

Транспортування насоса допускається всіма видами транспорту, які забезпечують збереженість виробу, відповідно до загальних правил перевезень. Подбайте про те, щоб не пошкодити насос під час транспортування. Не розміщуйте на насосі важкі предмети. Під час вантажно-розвантажувальних робіт та транспортування насос не повинен підлягати ударам і впливу атмосферних опадів. Розміщення і фіксація насоса в транспортних засобах повинні забезпечувати стійке положення виробу і відсутність можливості його самовільного переміщення під час транспортування. Допустимі умови транспортування насоса: температура навколишнього повітря від  $-15^{\circ}\text{C}$  до  $+55^{\circ}\text{C}$ , відносна вологість повітря не повинна перевищувати 90%.

Зберігати новий насос найкраще в пакувальній тарі, яка забезпечує необхідний захист від впливу зовнішніх механічних факторів. Рекомендується зберігати насос у сухому приміщенні, яке добре провітрюється, за температури від  $-15^{\circ}\text{C}$  до  $+55^{\circ}\text{C}$  і відносній вологості повітря не більше 90%. Зберігати насос в одному приміщенні з горючими речовинами, кислотами, лугами, мінеральними добривами та іншими агресивними речовинами забороняється.

Насос, який був у використанні, необхідно підготувати до зберігання:

- ретельно почистити його зовні та всередині;
- просушити робочу порожнину насоса, у разі можливості – продути стисненим повітрям;
- герметично закрити вхідний отвір і вихідний патрубок насоса за допомогою пластикової плівки.

Не викидайте насос у контейнер із побутовими відходами! Насос, у якого закінчився термін використання, повинен здаватися на утилізацію та перероблення. Інформацію про утилізацію Ви можете отримати в місцевій адміністрації.

| ОПИС ЗБОЮ   | Можлива причина   | Шляхи усунення  |
|---|---|---|
| Електричний двигун насоса не вмикається                                 | Насос не під'єднаний до мережі електроживлення  | Під'єднати насос до мережі електроживлення                          |
|   | Несправна електрична проводка підключення насоса  | Виявити несправність електричної проводки й усунути цю несправність |
|   | Вийшов з ладу конденсатор запуску електричного двигуна  | Звернутися до сервісного центру для заміни конденсатора             |
|   | Вийшла з ладу обмотка статора двигуна   | Звернутися до сервісного центру для ремонту обмотки                 |
| Електричний двигун працює, але потік води відсутній або занадто слабкий | Недостатня напруга в мережі електроживлення   | Підключити насос до мережі електроживлення 230В 50Гц                |
|   | Засмічений вихідний трубопровід або вихідний шланг  | Очистити вихідний трубопровід або шланг                             |
|   | Забірنا частина насоса забита сміттям   | Очистити забірну частину  |
| Спрацьовує пристрій захисту (запобіжник або автоматичний вимикач)       | Напруга електроживлення не відповідає зазначеній на табличці (занадто висока або низька)                    | Підключити насос до мережі електроживлення 230 В 50 Гц              |
|   | Відсутня вода в джерелі або її рівень занадто низький   | Відключити насос від електромережі                                  |
|   | Заклинило насосну частину через потрапляння в робочу порожнину сторонніх предметів – бруду, окалини та інш. | Очистити насосну частину  |
|   | Температура води, що перекачується, вище, ніж зазначено в технічних даних на насос                          | Відключити насос, дочекатися його охолодження й увімкнути знову     |
|   | Ушкоджено електродвигун   | Звернутися до сервісного центру для ремонту                         |

Гарантійний термін експлуатації насосів заглибних дренажно-фекальних VitalsAqua KC 1020w та KCG 913o вказаний у гарантійному талоні, Додаток 1 цієї інструкції.

Термін служби даної продукції становить 3 (три) роки від дати роздрібного продажу. Гарантійний термін зберігання та придатності становить 10 (десять) років від дати виготовлення.

Даний товар вимагає фахової підготовки з уведення в експлуатацію.

Протягом гарантійного терміну експлуатації несправні деталі та вузли будуть замінюватися за умови дотримання всіх вимог керівництва та відсутності ушкоджень, пов'язаних з неправильною експлуатацією, зберіганням і транспортуванням виробу.

Споживач має право на безкоштовне гарантійне усунення несправностей, виявлених і пред'явлених у період гарантійного терміну експлуатації та зумовлених виробничими недоліками.

Гарантійне усунення несправностей здійснюється шляхом ремонту або заміни несправних частин виробу в сертифікованих сервісних центрах. У зв'язку зі складністю конструкції ремонт може тривати понад два тижні. Причину виникнення несправностей та терміни їх усунення визначають фахівці сервісного центру.



#### ПРИМІТКА!

Виріб приймається на гарантійне обслуговування тільки у повній комплектації, ретельно очищений від бруду і пилу.

Гарантійні зобов'язання втрачають свою силу в таких випадках:

- Відсутність гарантійного талона або неможливість його прочитати.
- Неправильне заповнення гарантійного талона, відсутність у ньому дати продажу або печатки (штампа) та підпису продавця, серійного номера виробу.
- Наявність виправлень або підчисток у гарантійному талоні.
- Повна або часткова відсутність серійного номера, неможливість прочитати номер виробу, невідповідність серійного номера виробу номеру, який вказаний у гарантійному талоні.
- Недотримання правил експлуатації, наведених у цьому Керівництві, в тому числі порушення регламенту технічного обслуговування.
- Експлуатація несправного або некомплектного виробу, що стала причиною виходу виробу з ладу.
- Потрапляння всередину виробу сторонніх речовин або предметів.

- Виріб має значні механічні або термічні пошкодження, явні сліди недбалої експлуатації, зберігання або транспортування.
- Виріб використовувався не за призначенням.
- Проводилися ремонт або спроба модернізації виробу споживачем або третіми особами поза сервісних центрів.
- Несправність сталася в результаті стихійного лиха (пожежа, повінь, ураган тощо).

Замінені по гарантії деталі та вузли переходять у розпорядження сервісного центру. Під час виконання гарантійного ремонту гарантійний термін збільшується на час перебування виробу в ремонті. Відлік доданого терміну починається з дати приймання виробу в гарантійний ремонт.

У разі якщо з технічних причин ремонт виробу неможливий, сервісний центр видає відповідний акт, на підставі якого користувач самостійно розв'язує питання з організацією-постачальником про заміну виробу або повернення грошей.

Після закінчення гарантійного терміну сервісні центри продовжують здійснювати обслуговування та ремонт виробу, але вже за рахунок споживача.

Гарантійні зобов'язання не поширюються на несправності, які виникли внаслідок природного зносу або перевантаження виробу.

Гарантійні зобов'язання не поширюються на комплектуючі та витратні матеріали: ущільнення, електричний дріт тощо.

Гарантійні зобов'язання не поширюються на неповноту комплектації виробу, яка могла бути виявлена під час його продажу. Право на гарантійний ремонт не є підставою для інших претензій.

Дата виготовлення виробу визначається за серійним номером партії товару, який складається з дев'яток цифр та має вигляд – MM.YY.ZZZZZ, який розшифровується наступним чином:

MM - місяць виробництва;

YY - рік виробництва;

ZZZZZ - порядковий номер виробу в партії.

таблиця 5

| ПОЗНАЧКА     | Пояснення                    |
|--------------|------------------------------|
| V(V)         | Вольт                        |
| A(A)         | Ампер                        |
| Гц(Hz)       | Герц                         |
| Вт(W)        | Ват                          |
| м³/год(м³/h) | Метрів кубічних за годину    |
| кг(kg)       | Кілограм                     |
| Об/хв(rpm)   | Кількість обертів за хвилину |
| мм(mm)       | Міліметр                     |
| м(m)         | Метр                         |

## ОСОБЛИВІ ВІДМІТКИ З БЕЗПЕКИ ЕКСПЛУАТАЦІЇ ВИРОБУ

## Розпорядчі знаки



Прочитайте  
Інструкцію з  
експлуатації



Вимкніть перед  
проведенням  
технічного  
обслуговування  
або ремонту

## Попереджувальні знаки



Увага.  
Небезпека



Небезпека  
ураження  
електричним  
струмом

## Електробезпека



Подвійна ізоляція



Особлива  
утилізація

таблиця 6

| НАПИС               | Пояснення                     |
|---------------------|-------------------------------|
| Voltage             | Напруга                       |
| Frequency           | Частота                       |
| Input power         | Потужність споживання         |
| Max flow            | Максимальна продуктивність    |
| Max head            | Максимальна висота подачі     |
| Max immersion depth | Максимальна глибина занурення |
| Cable length        | Довжина кабелю                |
| Connecting diameter | Діаметр з'єднувального        |
| Dimensions          | Розміри                       |

## ГАРАНТІЙНИЙ ТАЛОН

№ \_\_\_\_\_

Під час придбання виробу (товару) вимагайте перевірки комплектності, наявності інструкції, працездатності виробу та правильного заповнення гарантійного талона у вашій присутності.

Постачальник, імпортер, представник виробника та підприємство, яке приймає претензії споживачів на території України: ТОВ «МОТОТЕХІМ-ПОРТ», адреса: 49000, Україна, м. Дніпро, пр. Яворницького Дмитра, буд. 70, приміщення 9, т. 0 800 301 400.

Адреси сервісних центрів, їхні контакти ви можете знайти на сайтах компанії dtz.ua, торговельних марок vitals.ua, vitals-aqua.ua, powatools.com.ua, limexbrand.com, ingcotools.com.ua, kentavr.ua або за номером 0 800 301 400.

|  |  |
|--|--|
| Найменування товару                        |  |
| Модель                                     |  |
| Серійний номер                             |  |
| Торговельна організація                    |  |
| Адрес торговельної організації             |  |
| Виріб перевірів і продав                   |  |
| Строк гарантії на товар                    |  |
| Печатка або штамп торговельної організації |  |
| Ціна                                       |  |

Задоволення претензій споживачів на території України здійснюється відповідно до Закону України «Про захист прав споживачів». Виробник та його адреса вказані на виробі та в експлуатаційних документах. Якщо вказати її на виробі неможливо, то тільки в експлуатаційних документах або пакованні.

Інформація про товар, яка вказана в гарантійному талоні, має відповідати вказаній на товарі, в експлуатаційній документації та пакованні. За згодою споживача, під час купівлі, гарантія може бути оформлена в електронному вигляді через онлайн-сервіси продавця.

Вироби торгових марок «Vitals» (серії: «Master», «Professional»), «Vitals Aqua», «KENTAVR», «NOWA», «Powercraft», «Ingco», «Limex», відповідають вимогам технічної документації виробника, чинним вимогам та

vitals-aqua.ua

стандартам України, вказаним у сертифікатах відповідності та/або деклараціях відповідності технічним регламентам.

Виробник (представник виробника, імпортер, постачальник, продавець) гарантує відповідність виробу (товару) вимогам, зазначеним у нормативних документах за умови дотримання споживачем правил, які вказані в експлуатаційних документах (Інструкції з експлуатації). Виробник (продавець) гарантує можливість використання товару за призначенням протягом строку гарантії. Гарантійний термін експлуатації – термін, протягом якого гарантується використання товару, зокрема комплектувальних виробів та складових частин за призначенням, за умови дотримання споживачем правил користування і протягом якого виконуються гарантійні зобов'язання.

Гарантійний строк (термін) експлуатації товарів на території України поширюється на продукцію, вказану в наведеній нижче таблиці. Роботи з гарантійного ремонту (обслуговування) виконуються для споживача безоплатно.

Вимоги споживача розглядаються після пред'явлення споживачем розрахункового документа, а щодо товарів, на які встановлено гарантійний строк, – технічного паспорта чи іншого документа, що його замінює, з позначкою про дату продажу. Вимоги споживача щодо технічно складних побутових товарів – після пред'явлення розрахункового документа, передбаченого Законом України «Про застосування реєстраторів розрахункових операцій у сфері торгівлі, громадського харчування та послуг», та технічного паспорта чи іншого документа, що його замінює, з позначкою про дату продажу.

У разі оформлення гарантії в електронному вигляді розрахунковий документ залишається єдиним матеріальним підтвердженням купівлі.

На гарантійний ремонт приймаються вироби (товари) у чистому вигляді, без змінних знарядь та аксесуарів, у первісному стані.

Для гарантійного ремонту звертайтеся винятково в сервісні центри торгових марок «Vitals», «Vitals Aqua», «KENTAVR», «NOWA», «Powercraft», «Ingco», «Limex».

Ремонт за гарантією має здійснюватися кваліфікованими фахівцями із використанням оригінальних запасних частин винятково в спеціалізованому центрі. Замінені за гарантією деталі та вузли переходять у розпорядження сервісного центру.

Гарантійний термін експлуатації збільшується на час перебування товару в ремонті (час користування споживачем аналогічним товаром з обмінного фонду до гарантійного терміну не додається). Зазначений час обчислюється від дня звернення споживача до виконавця (продавця,

виробника) з вимогою про усунення недоліків.

Якщо з технічних причин ремонт виробу неможливий, сервісний центр видає акт з експертним висновком, на підставі якого споживач здійснює повернення або заміну товару.

| Номенклатура   | Торгова марка |              |                    |             |             |      |            |       |
|--|---------------|--------------|--------------------|-------------|-------------|------|------------|-------|
|  | Vitals        |              |                    | Vitals Aqua | KENTAVR     | NOWA | Powercraft | Ingco |
|  | серія Vitals  | серія Master | серія Professional |             |             |      |            |       |
| Садово-паркова техніка*                                  | 36            | 36           | 60                 |             | 24          | 12   | 12         |       |
| Ручний мережевий та акумуляторний електроінструмент      | 36            | 36           | 60                 |             |             | 12   |            |       |
| Акумулятори та зарядні пристрої до акумуляторної техніки | 12            | 12           | 12                 |             |             |      |            |       |
| Зварювальне обладнання                                   | 36            | 36           | 60                 |             | 24          | 12   | 12         |       |
| Компресори   | 36            | 36           | 60                 |             | 24          | 12   | 12         |       |
| Зарядні пристрої   | 36            | 36           | 60                 |             | 24          | 12   |            |       |
| Силове обладнання (генератори, двигуни, мотопомпи)       | 36            | 36           | 60                 |             | 24          | 12   |            |       |
| Будівельне обладнання                                    | 36            | 36           | 60                 |             | 24          |      |            |       |
| Мийки високого тиску                                     | 36            | 36           | 60                 |             | 24          | 12   |            |       |
| Насосне обладнання                                       |               |              | 36**(18***)        |             | 24**(18***) | 12   |            |       |
| Бетономішалки  | 24            |              |                    |             | 12          |      |            |       |
| Промислові обігрівачі                                    | 36            |              |                    |             |             | 12   |            |       |
| Обприскувачі, насадки до обприскувачів                   | 36            |              |                    |             |             | 12   |            |       |
| Стабілізатори  | 36            |              |                    |             |             |      |            |       |
| Ручний інструмент****                                    | 12            | 12           | 12                 |             |             |      |            | 12    |
| Садовий ручний інструмент Vitals                         | 12            | 12           |                    |             |             |      |            |       |
| Лещата слюсарні Vitals                                   | 36            |              |                    |             |             |      |            |       |
| Зварювальні аксесуари Vitals                             | 12            |              | 12                 |             |             |      |            |       |

\* – до садово-паркової техніки належать: бензопили, електропили, мотокосяки, електрокосяки, тримери, газонокосарки, гілкоподрібнювачі, повітродувки, мотобури, мотообприскувачі, пирососи садові, човнові мотори, верстати для заточування ланцюгів, кущорізи.

\*\* – для бака розширювального або гідроакумулятора від наскрізної корозії становить від 12 до 36 місяців (згідно з наведеною таблицею за торговельними марками).

\*\*\* – для груші (мембрани) становить від 12 до 18 місяців (згідно з наведеною таблицею за торговельними марками) зі вказаною в гарантійному талоні дати роздрібного продажу.

\*\*\*\* – гарантія надається на весь термін експлуатації до його фізичного зносу (за правильної експлуатації).

## ГАРАНТІЙНІ ЗОБОВ'ЯЗАННЯ НЕ НАДАЮТЬСЯ У РАЗІ:

1. Відсутності гарантійного талона або неможливості його прочитати, неправильного або неповного його заповнення, відсутності в ньому дати продажу, печатки (штампа) і підпису продавця, серійного номера виробу.\*

2. Відсутності розрахункового документа касового (товарного) чеку або накладної.

3. Наявності виправлень у гарантійному талоні.

4. Відсутності, зміни, знищення серійного номера виробу (товару), або невідповідності серійного номера виробу, вказаному в гарантійному талоні.

5. Відсутності, порушення чи зміни пломби на виробі (якщо вона передбачена).

6. Використання виробу не за призначенням або із рівнем промислових навантажень.

7. Недотримання правил періодичного технічного обслуговування, вказаних в Інструкції з експлуатації (заміни мастила, сальників, колекторних щіток, зубчастих пасків тощо), що стало причиною виходу виробу із ладу.

8. Наявності механічних пошкоджень, які вплинули на функціональність виробу.

9. Наявності недоліків, у результаті порушення режимів зберігання.

10. Самостійного ремонту або модернізації виробу споживачем чи третіми особами поза сервісними центрами.

11. Недоліків, що виникли внаслідок стихійного лиха.

12. Наявності впливу високої температури чи відкритого вогню.

13. Наявності повного природного зносу в результаті надмірної інтенсивної експлуатації.

14. Пошкодження штепсельної вилки внаслідок недостатнього (поганого) електричного контакту, відсутності штепсельної вилки.

15. Виходу з ладу одночасно статора й ротора: недотримання часових інтервалів під час роботи з інструментом, перегріву внаслідок забруднення вентиляційних каналів, перевищення споживчої потужності.

\* У разі оформленого електронного гарантійного талона пункт не діє.

**ГАРАНТІЙНІ ОБОВ'ЯЗКИ НЕ ПОШИРЮЮТЬСЯ НА ВИТРАТНІ ЕЛЕМЕНТИ ТА АКСЕСУАРИ, ЯКЩО ЇХНЯ ЗАМІНА ПЕРЕДБАЧЕНА КОНСТРУКЦІЄЮ ТА НЕ ПОВ'ЯЗАНА З РОЗБИРАННЯМ ВИРОБУ:**

1. Комплектування (підставки, кріпильні елементи, змінний інструмент, елементи живлення, паси, свічки запалювання та накалювання, ланцюги, ножі та катушки для волосіні, колеса, повітряні та паливні фільтри, щітки, ножі, адаптери ножів, змінні рукави, байонетні роз'єми, запобіжники, опорні фланці під різальні гарнітури, мембрани електричного фарбопульта, знімні руків'я, зварювальні кабелі, аксесуари тощо), документація в комплекті виробу.

2. Неповну комплектацію виробу, яка могла бути виявлена під час його продажу.

|   |   |   |
|---|---|---|
| Виріб   |   |   |
| Модель  |   |   |
| Серійний номер  | <input type="text"/> <input type="text"/> <input type="text"/> <input type="text"/> <input type="text"/> <input type="text"/> <input type="text"/> <input type="text"/> <input type="text"/> <input type="text"/> |   |
| Вилучено (дата):  | Торговельна організація   | <input type="text"/>  |
| <input type="text"/> <input type="text"/> <input type="text"/> <input type="text"/> <input type="text"/> <input type="text"/> | Дата продажу  | <input type="text"/> <input type="text"/> <input type="text"/> <input type="text"/> <input type="text"/> <input type="text"/> |
| Видано (дата):  | <input type="text"/>  |   |
| <input type="text"/> <input type="text"/> <input type="text"/> <input type="text"/> <input type="text"/> <input type="text"/> |   |   |
| Майстер (ПІБ та підпис)   | Печатка або штамп сервісного центру   | Печатка або штамп торгової організації  |

ВІДРИВНИЙ ТАЛОН

|   |   |   |
|---|---|---|
| Виріб   |   |   |
| Модель  |   |   |
| Серійний номер  | <input type="text"/> <input type="text"/> <input type="text"/> <input type="text"/> <input type="text"/> <input type="text"/> <input type="text"/> <input type="text"/> <input type="text"/> <input type="text"/> |   |
| Вилучено (дата):  | Торговельна організація   | <input type="text"/>  |
| <input type="text"/> <input type="text"/> <input type="text"/> <input type="text"/> <input type="text"/> <input type="text"/> | Дата продажу  | <input type="text"/> <input type="text"/> <input type="text"/> <input type="text"/> <input type="text"/> <input type="text"/> |
| Видано (дата):  | <input type="text"/>  |   |
| <input type="text"/> <input type="text"/> <input type="text"/> <input type="text"/> <input type="text"/> <input type="text"/> |   |   |
| Майстер (ПІБ та підпис)   | Печатка або штамп сервісного центру   | Печатка або штамп торгової організації  |

ВІДРИВНИЙ ТАЛОН

|   |   |   |
|---|---|---|
| Виріб   |   |   |
| Модель  |   |   |
| Серійний номер  | <input type="text"/> <input type="text"/> <input type="text"/> <input type="text"/> <input type="text"/> <input type="text"/> <input type="text"/> <input type="text"/> <input type="text"/> <input type="text"/> |   |
| Вилучено (дата):  | Торговельна організація   | <input type="text"/>  |
| <input type="text"/> <input type="text"/> <input type="text"/> <input type="text"/> <input type="text"/> <input type="text"/> | Дата продажу  | <input type="text"/> <input type="text"/> <input type="text"/> <input type="text"/> <input type="text"/> <input type="text"/> |
| Видано (дата):  | <input type="text"/>  |   |
| <input type="text"/> <input type="text"/> <input type="text"/> <input type="text"/> <input type="text"/> <input type="text"/> |   |   |
| Майстер (ПІБ та підпис)   | Печатка або штамп сервісного центру   | Печатка або штамп торгової організації  |

ВІДРИВНИЙ ТАЛОН



### ФОРМУЛЯР ГАРАНТІЙНИХ РОБІТ

Виріб після гарантійного ремонту отримав у робочому стані, без дефектів. Претензій не маю.

|      |             |                |
|------|-------------|----------------|
|      |             |                |
| Дата | ПІБ покупця | Підпис покупця |

Виріб після гарантійного ремонту отримав у робочому стані, без дефектів. Претензій не маю.

|      |             |                |
|------|-------------|----------------|
|      |             |                |
| Дата | ПІБ покупця | Підпис покупця |

Виріб після гарантійного ремонту отримав у робочому стані, без дефектів. Претензій не маю.

|      |             |                |
|------|-------------|----------------|
|      |             |                |
| Дата | ПІБ покупця | Підпис покупця |

| № | Дата проведення ремонту |            | Опис ремонтних робіт та замієних деталей | Прізвище майстра та печатка сервісного центру |
|---|-------------------------|------------|--|---|
|   | Початок                 | Закінчення |  |   |
|   |                         |            |  |   |

|  |  |  |  |  |
|--|--|--|--|--|
|  |  |  |  |  |
|--|--|--|--|--|

|  |  |  |  |  |
|--|--|--|--|--|
|  |  |  |  |  |
|--|--|--|--|--|

|  |  |  |  |  |
|--|--|--|--|--|
|  |  |  |  |  |
|--|--|--|--|--|



**ОФИЦИАЛЬНЫЙ ДИЛЕР В УКРАИНЕ:**

[storgom.ua](http://storgom.ua)

**ГРАФИК РАБОТЫ:**

Пн. – Пт.: с 8:30 по 18:30

Сб.: с 09:00 по 16:00

Вс.: с 10:00 по 16:00

**КОНТАКТЫ:**

+38 (044) 360-46-77

+38 (066) 77-395-77

+38 (097) 77-236-77

+38 (093) 360-46-77

Детальное описание товара: <https://storgom.ua/product/vitals-198193.html>

Другие товары: <https://storgom.ua/fekalnyye-nasosy.html>