

SHIMGE®

.....—для кращого життя

ПОСІБНИК З ОБСЛУГОВУВАННЯ

Відцентрового електричного насоса малої конструкції для перекачування чистої води

Моделі: SGA(m), SHF(m), CP(m), PRm, PX(m),
2SGP(m), SGT, KSW



Застереження

- Перед початком роботи переконайтесь, що електричний насос було надійно заземлено та обладнано пристроєм захисту від витоків.
- Не торкайтесь електричного насоса під час його роботи.
- Не запускайте електричний насос без води.

SHIMGE PUMP INDUSTRY (ZHEJIANG) CO., LTD.

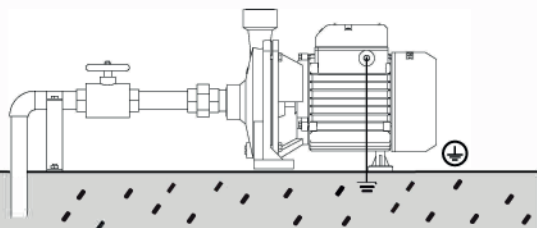
Заява: компанія «SHIMGE» не несе відповідальності за збитки або шкоду, спричинені будь-якою з наступних обставин, які є результатом недотримання змісту посібника:

- Відмова насоса внаслідок розбирання або технічного обслуговування, проведеного непрофесійними, несертифікованими особами, або використання насоса поза його робочими умовами;
- Втрати, спричинені напругою, обладнанням чи хімією;
- Забруднення навколишнього середовища, спричинене перекачуванням небезпечного середовища.

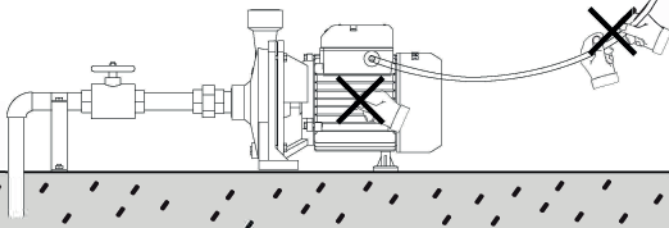
I. Заходи безпеки та монтаж

Електричний насос має бути належним чином оснащений пристроєм захисту від витоків електроенергії, та надійно заземлений (підключити дріт заземлення до позначеної клеми) біля позначки заземлення електричного насоса або кабелю; розетка живлення має бути також підключена до землі. Як показано на малюнку нижче, категорично забороняється підключати дріт заземлення до газової труби, інакше це може спричинити вибух; штепсельна вилка має бути завжди сухою, а підключена розетка повинна знаходитися в місцях, де на неї не впливає сирість.

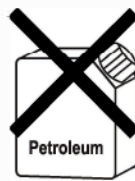
⚠ Електричне підключення повинно проводитись електриками, сертифікованими відповідно до місцевих вимог та стандартів безпеки.



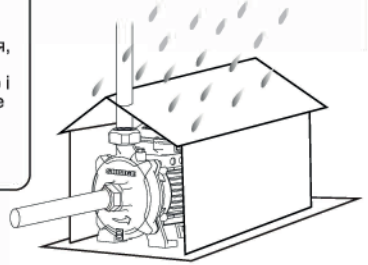
1. Під час роботи електричного насоса, якщо необхідно відрегулювати розташування насоса або провести якісь інші дії, щоб торкнутися насоса, спочатку потрібно відключити живлення. Категорично забороняється митися, плавати, товпитися тощо біля місця роботи насоса, щоб уникнути нещасних випадків.
2. Під час транспортування або встановлення електронасоса категорично забороняється піднімати електронасос, хапаючись за кабель, бо це може призвести до пошкодження кабелю та спричинення витоків або ураження електричним струмом.
3. За будь-яким принципом безпеки технічне обслуговування у будь-якій формі повинно проводитися після відключення потужності водяного насоса.



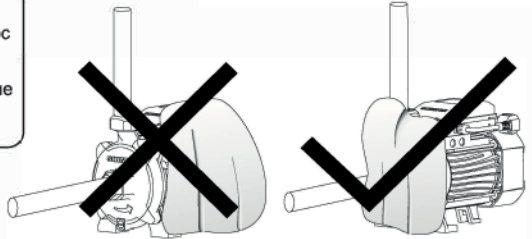
Електричний насос використовується лише для подачі чистої води або подібної рідини; категорично заборонено використовувати його для подачі будь-якої легкозаймистої, газової та вибухонебезпечної рідини, наприклад бензину, спирту тощо, що є надзвичайно небезпечним.



Електричний насос за цим документом повинен бути встановлений у прохолодному та сухому місці. Якщо необхідно встановити такий насос на відкритому повітрі, уникайте впливу прямих сонячних променів на обладнання, оскільки такий вплив може легко спричинити прискорене старіння та витік електрики водяного насоса. Не розміщуйте електричний насос горизонтально і не занурюйте електричний насос у воду. Не розпоршуйте та не розбризкуйте воду та не встановлюйте на електричному насосі розпилювач води з високим потоком, щоб запобігти пошкодженню вологою ізоляції обмоток електричного насоса, оскільки пошкоджена ізоляція обмотки може призвести до витіку електрики.



Взимку, вживаючи заходів проти замерзання для водяного насоса взимку, не закривайте двигун або насос легкозаймистими матеріалами для захисту від замерзання, бо це може спричинити пожежу, та не накривайте теплоізоляційний матеріал на двигуні, інакше це призведе до порушення вентиляції та тепловідведення, що легко призводить до пожежі.



II. Введення

Відцентрові електричні насоси малої конструкції для перекачування чистої води (далі - електричні насоси) включають моделі SGA(m), SHF(m), CP(m), PR, PX(m), 2SGP(m), SGT, KSW; електричний насос складається з головних трьох частин, таких як електродвигун, насос та ущільнювач. Електродвигун є асинхронним. Насос має відцентрову спіральну конструкцію (направлюючої лопатки), що відрізняється високим виходом води та стабільною роботою. Насоси за цим документом можна розділити на самовсмоктуючі насоси та насоси без функції самовсмоктування. Ущільнення: між водяним насосом та двигуном є одне механічне ущільнення, яке використовується як рухоме ущільнення. Водоблокувальне кільце, що обертається на шпинделі, забезпечує допомогу в скиданні та відділенні води, а в місці ущільнення кожного фіксованого патрубку знаходиться ущільнювальне кільце з гумовим ущільненням, що використовується як статичне ущільнення.

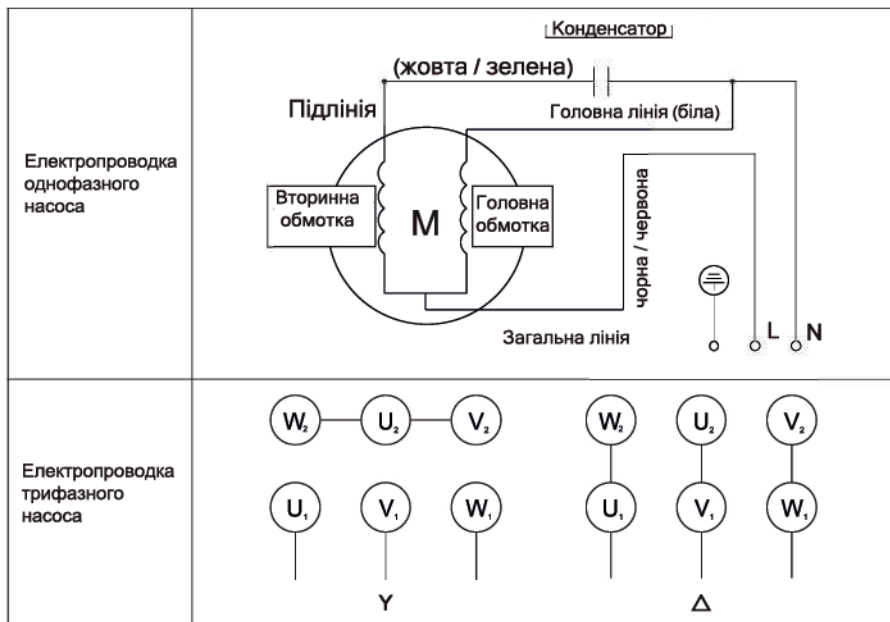
Електричні насоси наведених нижче моделей мають такі переваги, як невеликий об'єм, невелика вага, компактна конструкція та легка установка, можуть широко застосовуватися для зрошення та розпилення води для ферм, зрошення розпиленням та поливу в садах, водопостачання овочевих теплиць, водопостачання та водовідведення промисловості з розведення тварин, а також підйом води зі свердловин.

III. Умови експлуатації

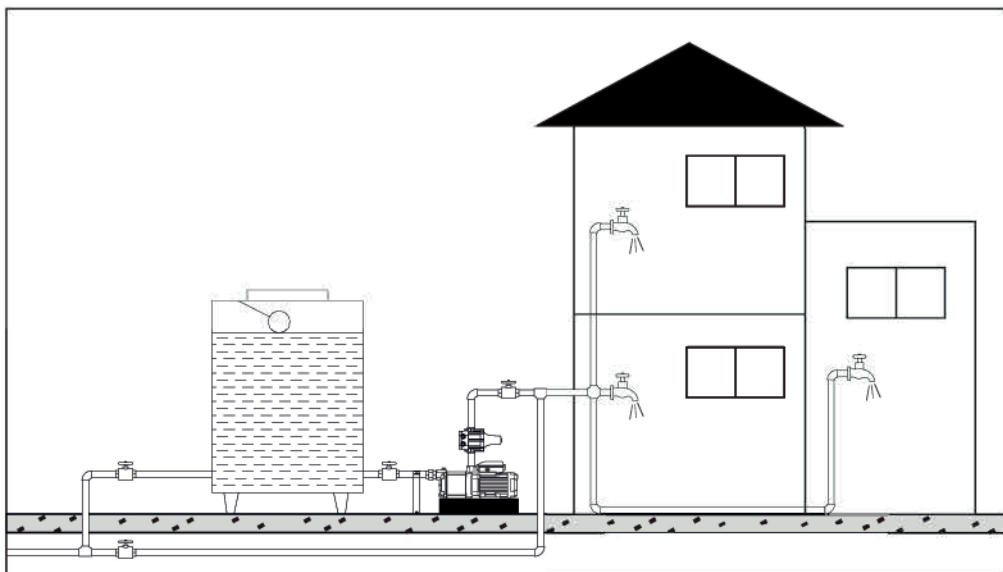
Для безперервної та нормальної роботи насосу необхідні наступні робочі умови:

1. Температура навколишнього середовища не повинна перевищувати + 40°C;
2. Температура середовища 0 ~ + 40°C;
3. Значення pH середовища має становити від 6,5 до 8,5;
4. Об'ємне відношення твердої домішки в середовищі не повинно перевищувати 0,1%, а розмір частинок не повинен перевищувати 0,2 мм;
5. Напруга та частота джерела живлення повинні відповідати номінальній напрузі та частоті на паспортній таблиці електричного насоса; діапазон коливань номінальної напруги, частоти та обсяг коливань становить $\pm 10\%$ від номінального значення.

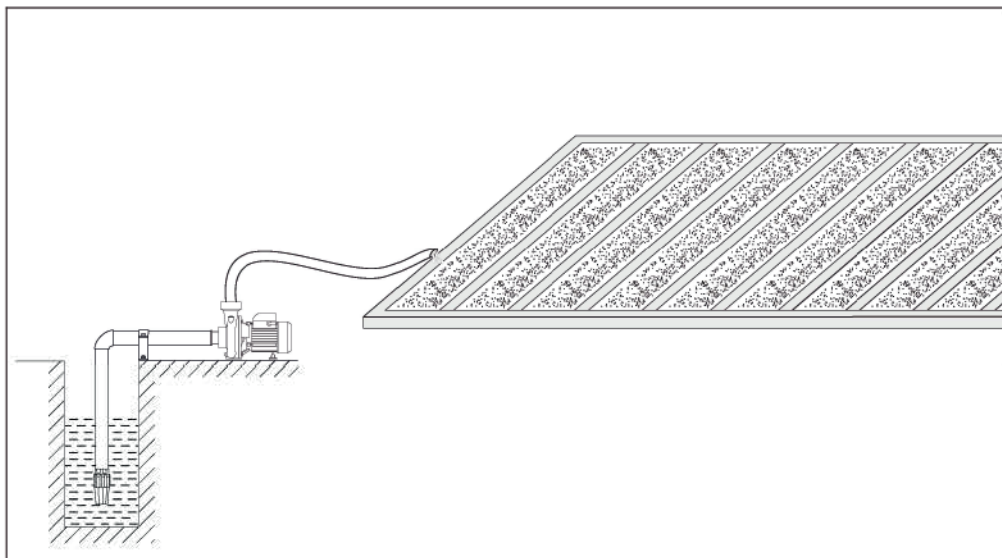
V. Принципова схема електропроводки насоса



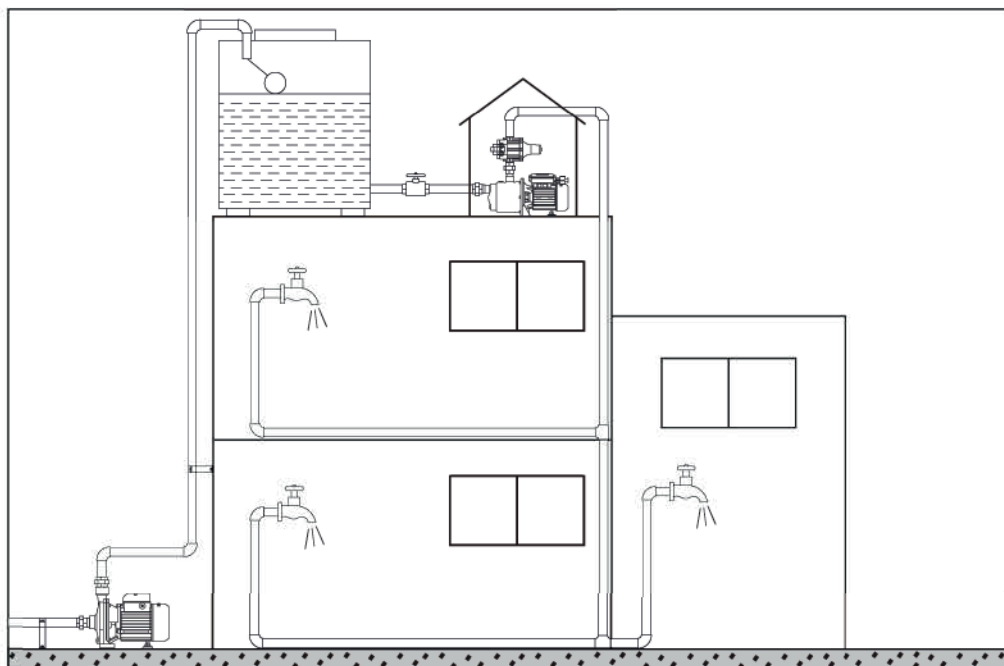
VI. Принципова монтажна схема



Подача водопровідної води під тиском



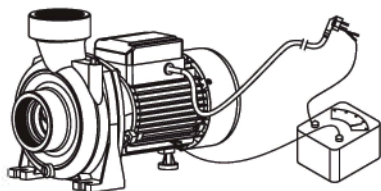
Зрошення ферми



Самопливне водопостачання з водонапірної вежі, розташованої на даху

VII. Монтаж

Перш ніж встановлювати та використовувати насос, повністю перевірте, чи не був електричний насос пошкоджений під час транспортування чи зберігання, наприклад, чи є кабель, вихідна лінія чи штекер (якщо передбачені) у ідеальному стані. У разі будь-якого пошкодження, попросіть спеціаліста зробити заміну або ремонт. Опір ізоляції повинен бути більше 50MΩ.

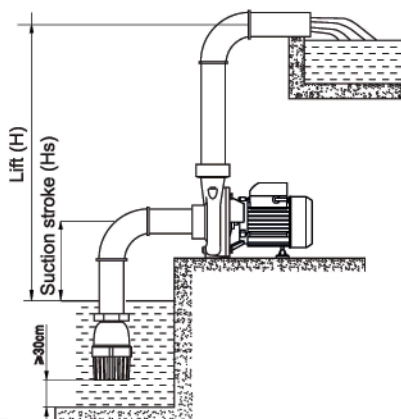


1. Використовуйте сталеву або гумову трубку (не надто м'яку, щоб всмоктування відбувалось рівномірно), щоб з'єднати ножний клапан і впускний отвір електричного насоса, а впускний трубопровід і частина з'єднання повинні бути герметичними, без витоків.

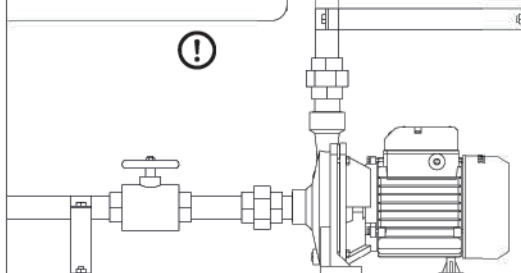
2. Вихід для води повинен бути надійно підключений, щоб уникнути попадання бризок води на частини двигуна та спричинення витoku електроенергії електричного насоса. Використовуючи гумову трубку, зверніть увагу на її граничний допуск температури, щоб уникнути пошкоджень та витоків води з гумової трубки внаслідок її нагрівання та деформації.

3. Після підключення верхнього кінця впускної труби та входу електронасоса слід забезпечити занурення ніжного клапана вхідного отвору у воду. Щоб забезпечити надійне використання електричного насоса, слід встановити ефективний екран фільтра, а ножний клапан і екран фільтра повинні знаходитися на відстані більше 30 см від дна басейну, щоб уникнути всмоктування бруду і піску, які можуть спричинити несправність в роботі насоса.

4. Монтаж трубопроводів має бути якомога коротшим, без великої кількості з'єднань, а висота всмоктування не повинна перевищувати встановлені порогові значення для всмоктування електричного насоса.

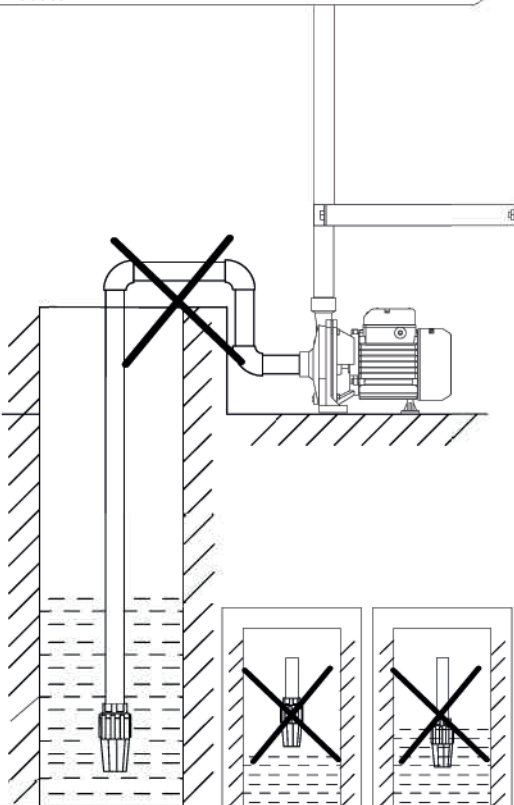


При встановленні слід добре зафіксувати весь насос, а вхідний і вихідний трубопроводи повинні підтримуватися опорними рамами, а не тільки корпусом насоса.

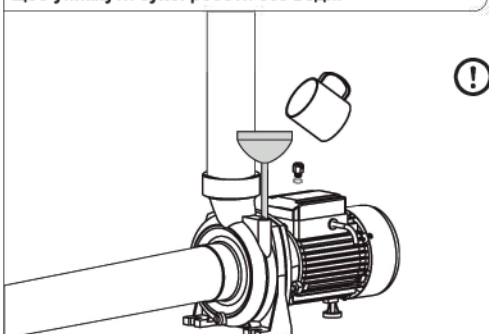


1. Під час використання слід звертати увагу на рівень води і завжди тримати ножний клапан або нижній кінець вхідної труби під водою.

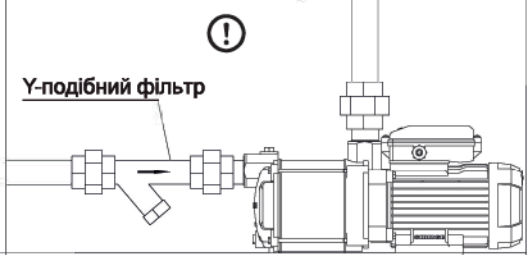
2. При встановленні впускного отвору для води, зверніть увагу, що висота вхідної труби не повинна перевищувати висоту впускного отвору насоса, інакше це спричинить труднощі з всмоктуванням насоса.



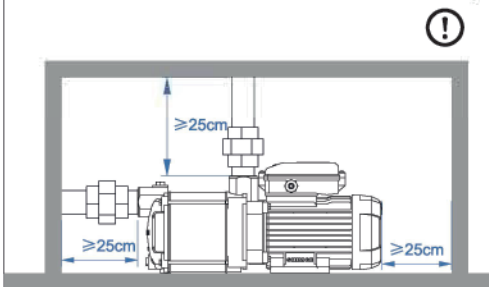
При першому використанні обов'язково наповніть корпус насоса водою, а потім підключіть живлення, щоб уникнути сухої роботи без води.



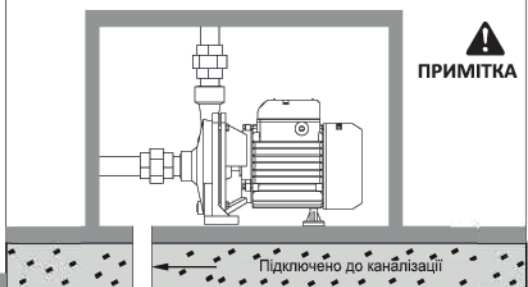
Для районів із високим вмістом піску рекомендується встановити Y-подібний фільтр на вхідній трубі, щоб запобігти потраплянню піску в корпус насоса та спричиненню зносу або блокування робочого колеса.



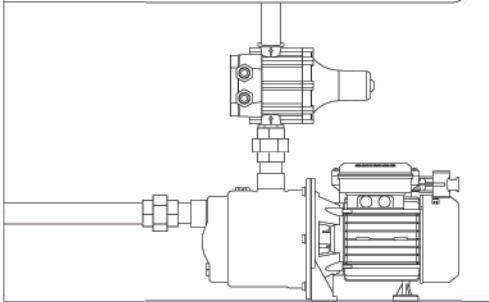
Електричний насос слід встановлювати в місцях, зручних для перевірки та обслуговування, в сухому та провітрюваному приміщенні. Встановлюючи електричний насос у вузьких місцях, слід розташувати його відповідно до малюнка нижче, а корпус вентилятора повинен знаходитися на відстані понад 25 см від стіни, щоб полегшити відведення тепла.



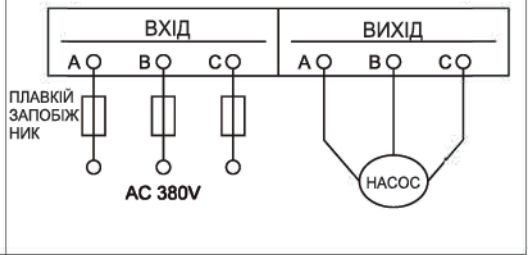
Необхідно зробити дренажну канаву навколо електричного насоса, щоб утворити природний дренаж, і уникнути пошкодження майна внаслідок витіку води під час використання, ремонту та заміни деталей водяного насоса (особливо у підвалі, кухні, на сходах та інших місцях).



У разі необхідності зміни режиму електронасоса на автоматичне управління, оператору потрібно встановити відповідний пристрій регулювання тиску на вихідному трубопроводі.

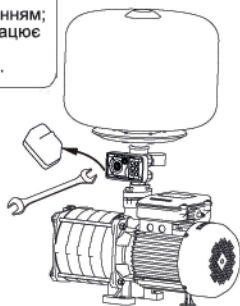
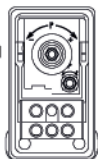


Для трифазного електричного насоса, який повинен бути оснащений захистом від перевантаження, слід вибрати відповідний захист від перевантаження з урахуванням значень струму або потужності.

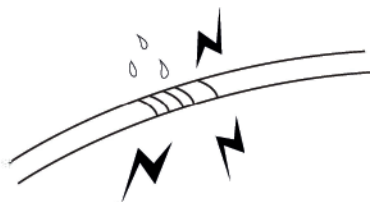


У разі необхідності відрегулювати реле тиску, необхідно відкрити корпус реле тиску і за допомогою гвинтової викрутки або гайкового ключа повернути регулювальний гвинт у напрямку "+". Якщо регулювання перемикача виконується непрофесійним персоналом, їм забороняється працювати з увімкненим живленням; коли професійний персонал працює з увімкненим живленням, він повинен вжити заходів безпеки.

⚠
ЗАСТЕРЕЖЕННЯ



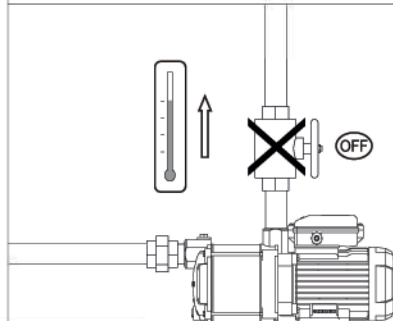
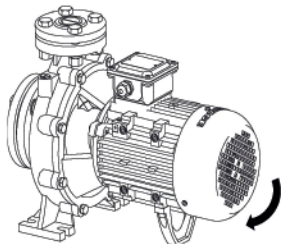
У разі необхідності подовжити або замінити кабель, використовуйте кабель із тими ж специфікаціями або технічними характеристиками, що перевищують вихідні, і зверніть увагу, що з'єднання повинно бути міцним, водонепроникним та ізольованим.



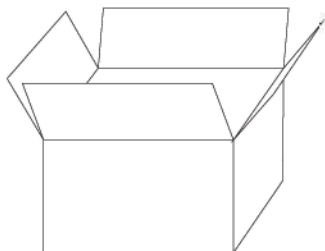
Перед використанням електронасоса слід провести пробний запуск, час якого не повинен перевищувати 10 секунд, оскільки тривала суха робота може пошкодити механічне ущільнення. У разі трифазного електричного насоса потрібно перевірити, чи відповідає напрямок обертання позначці обертання. У разі обертання електричного насоса у зворотному напрямку слід негайно відключити живлення та відрегулювати будь-які дві з трьох фаз.

Електричний насос не повинен працювати більше п'яти хвилин із закритим випускним клапаном, оскільки тривала робота без зміни потоку призведе до підвищення температури та тиску рідини в корпусі насоса, що в подальшому призведе до витоків або пошкодження водяного насоса, трубопроводу та інших частин.

⚠
ПРИМІТКА

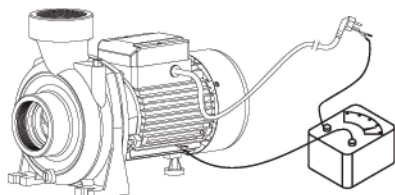


Після встановлення та використання насоса необхідно видалити та утилізувати пакувальні матеріали відповідно до місцевого законодавства.

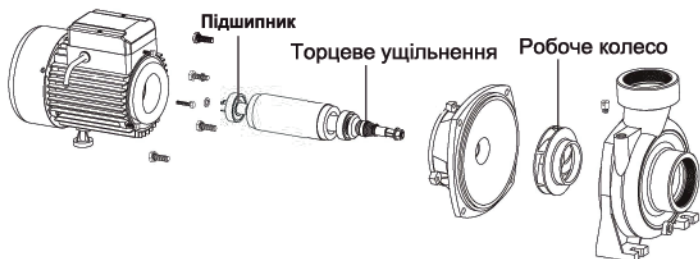


VIII. Технічне обслуговування

1. Регулярно перевіряйте опір ізоляції між обмоткою електронасоса та корпусом статора, коли він знаходиться близько до робочого середовища; опір ізоляції не повинен бути нижче 5 МОм; якщо значення відрізняється, необхідно вжити відносних заходів і використовувати насос лише після досягнення значень, встановлених вимогами.
2. Перш ніж виконувати будь-які операції з технічного обслуговування, слід відключити живлення, щоб переконатися, що двигун не увімкнеться через випадкові дії.

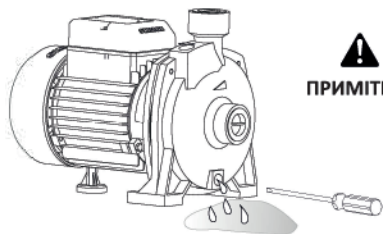


3. Після того, як електричний насос зазвичай використовується протягом 2000 годин, його слід відправити до авторизованих станцій технічного обслуговування для технічного обслуговування, виконуючи такі дії: розберіть насос та перевірте зношені деталі, напр. підшипник кочення, механічне ущільнення та робоче колесо, які замінюються у разі пошкодження.

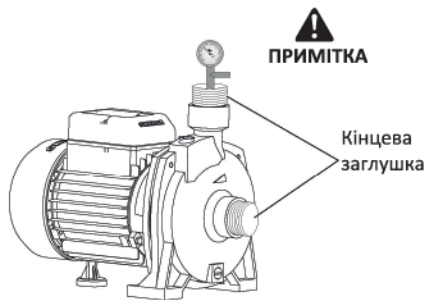


1. Якщо температура навколишнього середовища є нижче за 4°C, слід спорожнити воду в корпусі насоса, щоб запобігти замерзанню та поломці корпусу насоса. Перш ніж знову запускати електронасос, спочатку слід перевірити, чи обертається вал насоса справно, і залити воду в корпус насоса.
2. Якщо електричний насос не використовується тривалий час, слід розібрати трубопроводи, злити воду в насосі, очистити основні деталі та компоненти, провести обробку від іржі, і розмістити його в сухому та провітрюваному приміщенні.

Випробування на герметичність: після демонтажу або заміни різних ущільнювальних вузлів, деталі, що знаходяться під тиском, та все обладнання загалом випробовують на герметичність за допомогою води (повітря) під максимальним робочим тиском протягом 3 хвилин, впродовж якого не має відбуватися витоків повітря або вологи.



ПРИМІТКА



ПРИМІТКА

Кінцева заглушка

- При утилізації електричного насоса слід дотримуватися місцевих законів та норм щодо утилізації та повторного використання.

ОФИЦИАЛЬНЫЙ ДИЛЕР В УКРАИНЕ:

storgom.ua

ГРАФИК РАБОТЫ:

Пн. – Пт.: с 8:30 по 18:30

Сб.: с 09:00 по 16:00

Вс.: с 10:00 по 16:00

КОНТАКТЫ:

+38 (044) 360-46-77

+38 (066) 77-395-77

+38 (097) 77-236-77

+38 (093) 360-46-77

Детальное описание товара:

<https://storgom.ua/product/shimge-197932.html>

Другие товары:

<https://storgom.ua/samovsasyvayushchiye-nasosy.html>