

## Плита вибрационная MASALTA Модели MS 125



### Руководство по эксплуатации и паспорт изделия



**MASALTA**®



Руководство по эксплуатации составлено как объединенный документ, содержащий техническое описание изделий, указания по его эксплуатации, гарантированные технические параметры.

## **ВНИМАНИЕ ПОКУПАТЕЛЯ!**

При покупке плиты вибрационной необходимо проверить комплектность. В талоне гарантийного ремонта должна быть указана дата продажи, подпись продавца и проставлены штампы торгующей организации.

Перед началом эксплуатации изучить данное руководство по эксплуатации и инструкцию на двигатель. В связи с тем, что конструкция плиты вибрационной постоянно совершенствуется, руководство по эксплуатации не отражает незначительных изменений в конструкции, внесенных после подписания выпуска в свет данного руководства, а т. ж. изменений по комплектующим, не влияющим на работоспособность плиты вибрационной.

### **1. Общие требования.**

1.1 Плита вибрационная представляет собой малогабаритный агрегат и предназначена для уплотнения фундаментов зданий, гравия и т.п. при ремонте дорожного покрытия, а т. ж. в строительстве.

1.2 Вид климатического исполнения - «У», категория I по ГОСТ 15150-69, температура окружающей среды от 0° до плюс 40°С при относительной влажности воздуха до 80% при +20°С. Плита вибрационная рассчитана на эксплуатацию лицами, не имеющими профессиональных навыков, при условии тщательного изучения данного руководства, конструкции и способов управления, безопасных приемов работы на ней и правил обслуживания.

### **2. Технические характеристики.**

Основные параметры и размеры (таблица 1).

Модель	MS 125-1	MS 125-2	MS 125-3	MS 125-4
Двигатель	Воздушное охлаждение, 4 цикла, 1 цилиндр			
Тип двигателя	Дизель, Kipor 170	Бензин, 200F	Бензин, Robin EX 13	Бензин, Honda GX 160
Сила кВт(л.с.)	3,1 (4,2)	4,8 (6,5)	4,2 (5,7)	4,0 (5,5)
Масса (кг.)	137	127	126	126
Частота (об.)	4300			
Вынуждающая сила (кН)	25			
Глубина уплотнения (см)	30			
Скорость (см/с)	25			
Эффективность (м <sup>2</sup> /ч)	500			
Размер основания (см)	63*40			
Габариты (см)	75*40*93			
MSR	+ бак для воды и резиновый коврик			

### 3. Комплект поставки.

В комплект поставки входит:

- плита вибрационная в сборе – 1 шт.
- руководство по эксплуатации на плиту вибрационную – 1 компл.
- руководство по эксплуатации на двигатель – 1 компл.

### 4. Указания мер безопасности.

- 4.1. Перед началом работы проверить надежность крепления всех резьбовых соединений.
- 4.2. Перед запуском двигателя внимательно изучить "Руководство по эксплуатации на двигатель".
- 4.3. Применение рукавиц антивибрационных при продолжительности работы более 2 ч. обязательно.
- 4.4. Обязательно применение средств индивидуальной защиты с подавляющей акустической эффективностью 15 дБа. Допускается работа без применения средств индивидуальной защиты не более 2 часов в смену.
- 4.5. Колеса (опция) предназначены для перемещения плиты вибрационной на небольшие расстояния по твердым покрытиям (асфальт, бетон); в остальных случаях необходима техника для перевозки и погрузки плиты.
- 4.7. При возникновении пожара применить порошковый огнетушитель.
- 4.8. В бак для воды (опция) залить воду.

### 5. Составные части.

5.1. Плита вибрационная состоит из следующих частей:

- **Привод** – двигатель с клиноременной передачей на вал дебаланса;
- **Плита** – сварная конструкция со смонтированными на ней подmotorной плитой и амортизаторами и корпусом дебаланса;
- **Ручка** – разъемная конструкция из труб с антивибрационным устройством;
- **Ограждение** – сварная конструкция из металлических листов служащая защитой человека от вращающихся частей плиты;
- **Бак для воды** – покупной, для смачивания уплотняемого материала.

### 6. Подготовка к эксплуатации.

- 6.1. Снять консервационную смазку.
- 6.2. Проверить смазку подшипниковых узлов.
  - муфты;
  - дебаланса.
- 6.3. Проверить затяжку всех резьбовых соединений.

- 6.4. Проверить натяжение клиноременной передачи (рис. 2 приложение Б).
- 6.5. Проверить смещение канавок шкивов (рис. 3 приложение Б).
- 6.6. Подготовка к эксплуатации двигателя см. "Руководство по эксплуатации двигателя".
- 6.7. Проверить наличие воды в оросительной системе при необходимости долить.

### **ВНИМАНИЕ:**

**Проверить качество топлива: механические примеси и вода в топливе не допускаются.**

- 6.8. Снять (сложить) транспортные колеса с рамы плиты.
- 6.9. Запустить двигатель, довести обороты до момента включения муфты, прибавлять количество оборотов до плавной работы плиты вибрационной (без рывков) и придерживая за ручку плиты за мягкий элемент направлять плиту в нужную сторону.

### **7. Техническое обслуживание.**

Техническое обслуживание проводится в обязательном порядке независимо от условий работы, времени года, технического состояния и включает в себя заправку, смазку, регулировку и выявление неисправных узлов плиты вибрационной.

В систему технического обслуживания входит:

- ЕО - ежедневный осмотр;
- ТО - 1 - через первые 5 часов работы;
- ТО - 2 - после обкатки двигателя;
- ТО - 3 - через каждые 100 часов работы.

**ЕО - перед началом и по окончании работы необходимо:**

- провести внешний осмотр плиты вибрационной, удалить грязь, пыль с наружной поверхности;
- проверить надежность крепления всех составных частей и резьбовых соединений. Особое внимание уделить двигателю.
- **проверить наличие и уровень масла в картере двигателя с помощью щупа через специальное отверстие для залива масла, в картер заливается масло полусинтетика 10W40,**
- **проверить наличие и уровень масла в дебалансе через специальное отверстие, применяется трансмиссионное масло.**

**При техническом обслуживании плиты вибрационной, независимо от предусмотренного для нее объема работ, устраняются также обнаруженные неисправности.**

**Виды и периодичность технического обслуживания указаны в таблице 2.**

Таблица 2. Виды и периодичность технического обслуживания виброплит

<b>Виды технического обслуживания</b>	<b>ЕО</b>	<b>ТО-1</b>	<b>ТО-2</b>	<b>ТО-3</b>
Уборочно-мочные работы	+	+	+	+
Проверка резьбовых соединений	+	+	+	+
Натяжение ремня привода	+	+	+	+
Заправка топливом	+			

Заправка бака для воды водой	+
Контроль герметичности шлангов водовода	+
Виды технического обслуживания на двигатель см. "Руководство по эксплуатации на двигатель"	

## 8. Карта смазки.

Смазку узлов следует производить в точном соответствии с указаниями Таблицы 3 и Приложения А

Таблица 3. Смазка узлов виброплит

Наименование мест смазки	Периодичность смазки	Кол-во точек	Сорт масла	Указания по выполнению
Подшипники корпуса дебаланса	Через 200 час. наработки	2	Литол 24	Смазать подшипники дебаланса
Подшипники муфты	Через 350 час. наработки	2	Литол 24	Смазать подшипники муфты

## 9 Правила хранения.

9.1. Плиту вибрационную хранить в помещении с естественной вентиляцией. Категория условий хранения 2 (с) по ГОСТ 15150.

9.2. Не допускается переворачивать, класть набок и наклонять, более чем на 20° от горизонтали, а т.ж. хранение в одном помещении с химически активными веществами.

9.3. При длительном хранении необходимо произвести консервацию. При консервации рекомендуется промыть и протереть на сухо все окрашенные поверхности. Неокрашенные поверхности (металлические) необходимо протереть керосином и смазать техническим вазелином. Слить бензин из топливного бака, высушить бак, слить оставшуюся воду из бака для воды, промыть систему распределения воды.

9.4. Консервация двигателя см. "Руководство по эксплуатации двигателя".

## 10. Возможные неисправность и способы их устранения.

10.1 Возможные неисправности и способы их устранения даны в таблице 5.

Таблица 5. Возможные неисправности и способы их устранения

Неисправность	Причина	Способы устранения
Двигатель работает плита не двигается	Недостаточные обороты двигателя	Добавить оборотов
	Обрыв или ослабление приводного ремня	Заменить ремень и отрегулировать натяжку. Для этого необходимо ослабить болты крепления двигателя, надеть ремень, осуществить натяжку ремня перемещением двигателя до устранения проскальзывания ремня на шкивах и выставить прямолинейно шкивы. Затянуть болты на подмоторной плите.
Пробуксовывание ремня под нагрузкой	Заклинивание или износ подшипников дебаланса	Заменить подшипники дебаланса для этого необходимо снять шкив, крышки дебаланса и выпрессовать вал дебаланса из корпуса вместе с подшипниками (см.

приложение А). Заменить подшипники и собрать дебаланс в обратной последовательности.

Не включается муфта сцепления	Растяжение или поломка стяжных пружин	Заменить стяжные пружины.
Пробуксовывание муфты сцепления под нагрузкой	Износ фрикционных накладок	Заменить измененные накладки на новые.

Возможные неисправности двигателя и методы их устранения см. "Руководство по эксплуатации двигателя".

## 11. Транспортирование

Плита вибрационная может транспортироваться железнодорожным или закрытым автомобильным транспортом в упакованном или не упакованном виде.

Эксплуатационная документация должна быть упакована в полиэтиленовый пакет, который закрепляется на плите.

### **ВНИМАНИЕ:**

**Запрещается транспортировать плиту вибрационную при наклоне более 20° от горизонтали!**

## 12. Гарантийные обязательства

12.1 Гарантийный срок эксплуатации 12 месяцев со дня продажи.

12.2 Гарантия теряет силу при следующих условиях:

- при истечении срока действия;
- при несоблюдении правил эксплуатации, условий транспортирования и хранения.

Гарантия не распространяется на покупные изделия, долговечность которых зависит от качества обслуживания, правильной обкатки, своевременных регулировок, а также на детали, подвергшиеся ремонту. К таковым изделиям относятся:

- ремни;
- тросы управления;
- фильтрующие элементы воздухофильтра;
- высоковольтный провод с колпачком;
- свеча;
- конденсатор;
- катушка зажигания;
- коленчатый вал, цилиндр.

Соответствует требованиям ТУ 4824-001-34285865-2007, действующей конструкторско-технологической документации, принята ОТК и признана годной для эксплуатации.

## Приложение А

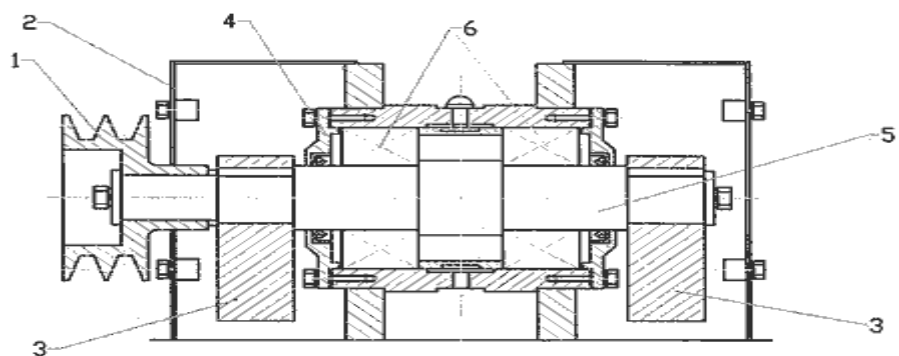


Рис. 2 Устройство дебаланса.

1 -шкив, 2 -крышка дебаланса, 3 -дебаланс, 4 -крышка,  
5 -вал дебаланса, 6 -подшипник 3610

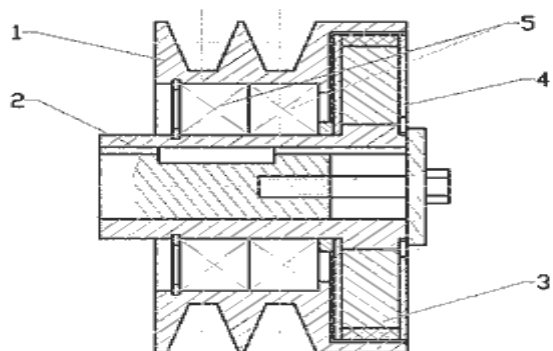


Рис. 3 Устройство муфты сцепления.

1 -шкив, 2 -поводок, 3 -колодка тормозная, 4 -крышка,  
5 -подшипник 180208

## Приложение Б

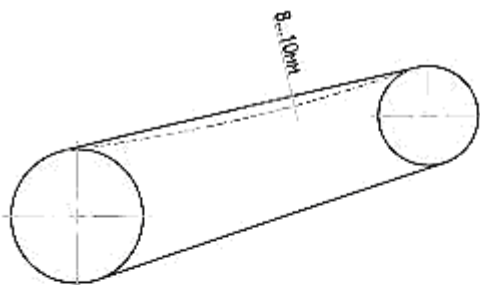


Рис. 2

Проверка натяжения ремней

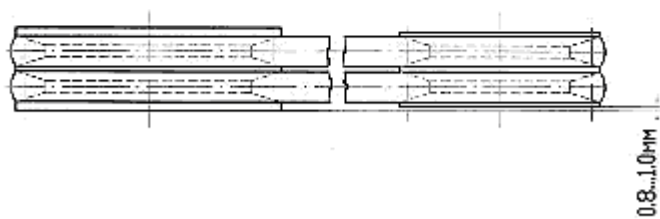


Рис. 3

Проверка смещения канавок шкивов



## **ОФИЦИАЛЬНЫЙ ДИЛЕР В УКРАИНЕ:**

[storgom.ua](http://storgom.ua)

## **ГРАФИК РАБОТЫ:**

Пн. – Пт.: с 8:30 по 18:30

Сб.: с 09:00 по 16:00

Вс.: с 10:00 по 16:00

## **КОНТАКТЫ:**

+38 (044) 360-46-77

+38 (066) 77-395-77

+38 (097) 77-236-77

+38 (093) 360-46-77

Детальное описание товара: <https://storgom.ua/product/vibroplita-masalta-msh125-4.html>

Другие товары: <https://storgom.ua/vibroplity.html>