

DaiShin

**Інструкція з експлуатації мотопомп
SCR-50, SCR-80, SST-50, SST-80**

Технічні характеристики

SCR-50, SCR-80, SST-50, SST-80

Модель	Мотопомпа SCR-50HX
Виробник	Daishin
Клас	Для чистої та напівбрудної води
Діаметр забірної патрубкa, мм	50
Діаметр нагнітального патрубкa, мм	50
Макс. продуктивність, л/хв	520
Висота підйома, м	32
Макс. продуктивність, м3/г	31
Макс. висота забору, м	8
Дозволений розмір часток, мм	8
Двигун	
Бренд	Honda
Модель	GX160
Потужність к.с.(кВт)	5,5 (4,1)
Розташування клапанів	Верхнє (OHV)
Старт	Ручний
Паливо	Бензин АИ-92
Витрати палива при 75% навантаження, л/г	0.9
Об'єм паливного бака, л	1.7
Автомат.вимкнення при низькому рівні оливи	Відсутнє
Робочий об'єм, м3	120
Об'єм системи змащення, л	0.6
Додаткове приладдя	
Комплект шлангів	Додаткове замовлення
Хомути	Стандарт
Фільтр	Стандарт
Параметри та вага	
Довжина, см	49
Ширина, см	38
Висота, см	28
Вага у сухому стані, кг	23,5

Модель	Мотопомпа SCR-80HX
---------------	--------------------

Виробник	Daishin
Клас	Для чистої та напівбрудної води
Діаметр забірної патрубка, мм	75
Діаметр нагнітального патрубка, мм	75
Макс. продуктивність, л/хв	1000
Висота підйома, м	32
Макс. продуктивність, м3/г	60
Макс. висота забору, м	8
Дозволений розмір часток, мм	8
Двигатель	
Бренд	Honda
Модель	GX160
Потужність к.с.(кВт)	5,5 (4,1)
Розташування клапанів	Верхнє (OHV)
Старт	Ручний
Паливо	Бензин АИ-92
Витрати палива при 75% навантаження, л/г	1.0
Об'єм паливного бака, л	3.6
Автомат.вимкнення при низькому рівні оливи	Відсутнє
Робочий об'єм, м3	160
Об'єм системи змащення, л	0.6
Додаткове приладдя	
Комплект шлангів	Додаткове замовлення
Хомути	Стандарт
Фільтр	Стандарт
Параметри та вага	
Довжина, см	55
Ширина, см	39
Висота, см	45
Вага у сухому стані, кг	30

Модель	Мотопомпа SST-50HX
---------------	--------------------

Виробник	Daishin
Клас	Для брудної води з твердими частками
Діаметр забірної патрубку, мм	50
Діаметр нагнітального патрубку, мм	50
Макс. продуктивність, л/хв	700
Висота підйома, м	23
Макс. продуктивність, м3/г	42
Макс. висота забору, м	8
Дозволений розмір часток, мм	15
Двигун	
Бренд	Honda
Модель	GX160
Потужність к.с.(кВт)	5,5 (4,1)
Розташування клапанів	Верхнє (OHV)
Старт	Ручний
Паливо	Бензин АИ-92
Витрати палива при 75% навантаження, л/г	0.9
Об'єм паливного бака, л	1.7
Автомат.вимкнення при низькому рівні оливи	Відсутнє
Робочий об'єм, м3	0.6
Додаткове приладдя	
Комплект шлангів	Додаткове замовлення
Хомути	Стандарт
Фільтр	Стандарт
Муфти на патрубку	Стандарт
Колеса	Стандарт
Параметри та вага	
Довжина, см	49
Ширина, см	38
Висота, см	28
Вага у сухому стані, кг	24

Модель	Мотопомпа SST-80HX
Виробник	Daishin

Клас	Для брудної води з твердими частками
Діаметр забірної патрубку, мм	75
Діаметр нагнітального патрубку, мм	75
Макс. продуктивність, л/хв	1000
Висота підйома, м	23
Макс. продуктивність, м3/г	60
Макс. висота забору, м	8
Дозволений розмір часток, мм	15
Двигун	
Бренд	Honda
Модель	GX160
Потужність к.с.(кВт)	5,5 (4,1)
Розташування клапанів	Верхнє (OHV)
Старт	Ручний
Паливо	Бензин АИ-92
Витрати палива при 75% навантаження, л/г	1.0
Об'єм паливного бака, л	3,6
Автомат.вимкнення при низькому рівні оливи	Відсутнє
Робочий об'єм, м3	160
Бренд	0,6
Додаткове приладдя	
Комплект шлангів	Додаткове замовлення
Хомути	Стандарт
Фільтр	Стандарт
Муфти на патрубку	Стандарт
Параметри та вага	
Довжина, см	65
Ширина, см	47
Висота, см	62
Вага у сухому стані, кг	50

1. ПРАВИЛА ТЕХНІКИ БЕЗПЕКИ

ПОПЕРЕДЖЕННЯ



- Мотопомпи Daishin є безпечними та надійними в експлуатації за умови дотримання усіх вимог виробника. Перш ніж користуватися мотопомпою, уважно прочитайте та вивчіть Інструкцію з експлуатації. Нехтування правилами і рекомендаціями, викладеними в Інструкції, може спричинити травмування людей або пошкодження обладнання.
- Наведені в Інструкції зображення та схеми можуть не відповідати деяким модифікаціям виробу.



- Під час роботи глушник сильно нагрівається і залишається гарячим деякий час після вимкнення. Не торкайтесь гарячого глушника. Перш ніж залишити мотопомпу на зберігання в приміщенні, переконайтесь, що двигун охолонув.
- Елементи випускної системи двигуна сильно нагріваються під час роботи і залишаються дуже гарячими після вимкнення. Щоб запобігти опікам, дотримуйтесь інструкцій на табличках-попередженнях.
- Перед запуском двигуна обов'язково проведіть контрольний огляд мотопомпи. Це допоможе Вам уникнути нещасного випадку або пошкодження обладнання.
- Заради власної безпеки, ніколи не помпуйте горючі або корозійні рідини, такі як бензин та кислоти. Крім того, не помпуйте морську воду, хімічні сполуки або їдкі розчини (наприклад, використану моторну оливу) з метою запобігання корозії металевих поверхонь мотопомпи.
- Розташовуйте мотопомпу на рівній горизонтальній поверхні. Нахил або перекидання мотопомпи може спричинити витікання палива.
- Щоб уникнути ризику займання та пожежі, а також щоб забезпечити належну вентиляцію під час роботи, розташовуйте мотопомпу не ближче, ніж за 1 метр від стін або іншого обладнання та на безпечній відстані від відкритого полум'я, будь-яких джерел тепла або легкозаймистих предметів.
- Не дозволяйте дітям і домашнім тваринам наближатися до увімкненої мотопомпи.
- Перед початком експлуатації ознайомтесь з призначенням і використанням усіх органів керування, щоб знати, як терміново зупинити двигун у разі потреби. Не допускайте до користування мотопомпою осіб без відповідних знань та навичок.

ПОПЕРЕДЖЕННЯ

Для безпечної експлуатації:

- Бензин є легкозаймистою і вибухонебезпечною речовиною.
- Заправляйте паливний бак на відкритому повітрі або в добре провітрюваному приміщенні. Перш ніж заправляти, обов'язково зупиніть двигун. Заборонено палити та користуватися відкритим полум'ям або предметами, що можуть іскрити, у місцях заправлення та зберігання бензину.
- Не переповнюйте паливний бак. Після заправлення щільно закрийте паливний бак кришкою.
- Будьте обережні, щоб не пролити паливо. Пролите паливо або його випари можуть спалахнути. Ретельно витирайте усі залишки палива після заправлення.

- Не користуйтеся мотопомпою у приміщеннях або місцях з обмеженою вентиляцією. Відпрацьовані гази містять отруйний монооксид вуглецю та може призвести до смерті.

2. РОЗТАШУВАННЯ ТАБЛИЧОК-ПОПЕРЕДЖЕНЬ

Ці таблички і ярлики попереджають Вас про потенційну небезпеку важкого травмування. Уважно прочитайте текст на табличках і ярликах, а також зауваження й попередження, наведені в Інструкції.

Якщо таблички чи ярлики відклеюються або надписи на них стають незрозумілими, зверніться до уповноваженого дилера Daishin для їх заміни.

1. ПРАВИЛА ТЕХНІКИ БЕЗПЕКИ

ПОПЕРЕДЖЕННЯ



- Мотопомпи Daishin є безпечними та надійними в експлуатації за умови дотримання усіх вимог виробника. Перш ніж користуватися мотопомпою, уважно прочитайте та вивчіть Інструкцію з експлуатації. Нехтування правилами і рекомендаціями, викладеними в Інструкції, може спричинити травмування людей або пошкодження обладнання.
- Наведені в Інструкції зображення та схеми можуть не відповідати деяким модифікаціям виробу.



- Під час роботи глушник сильно нагрівається і залишається гарячим деякий час після вимкнення. Не торкайтеся гарячого глушника. Перш ніж залишити мотопомпу на зберігання в приміщенні, переконайтеся, що двигун охолонув.
- Елементи випускної системи двигуна сильно нагріваються під час роботи і залишаються дуже гарячими після вимкнення. Щоб запобігти опікам, дотримуйтеся інструкцій на табличках-попередженнях.
- Перед запуском двигуна обов'язково проведіть контрольний огляд мотопомпи. Це допоможе Вам уникнути нещасного випадку або пошкодження обладнання.
- Заради власної безпеки, ніколи не помпуйте горючі або корозійні рідини, такі як бензин та кислоти. Крім того, не помпуйте морську воду, хімічні сполуки або їдкі розчини (наприклад, використану моторну оливу) з метою запобігання корозії металевих поверхонь мотопомпи.
- Розташовуйте мотопомпу на рівній горизонтальній поверхні. Нахил або перекидання мотопомпи може спричинити витікання палива.
- Щоб уникнути ризику займання та пожежі, а також щоб забезпечити належну вентиляцію під час роботи, розташовуйте мотопомпу не ближче, ніж за 1 метр від стін або іншого обладнання та на безпечній відстані від відкритого полум'я, будь-яких джерел тепла або легкозаймистих предметів.
- Не дозволяйте дітям і домашнім тваринам наближатися до увімкненої мотопомпи.
- Перед початком експлуатації ознайомтесь з призначенням і використанням усіх органів керування, щоб знати, як терміново зупинити двигун у разі потреби. Не допускайте до користування мотопомпою осіб без відповідних знань та навичок.

ПОПЕРЕДЖЕННЯ

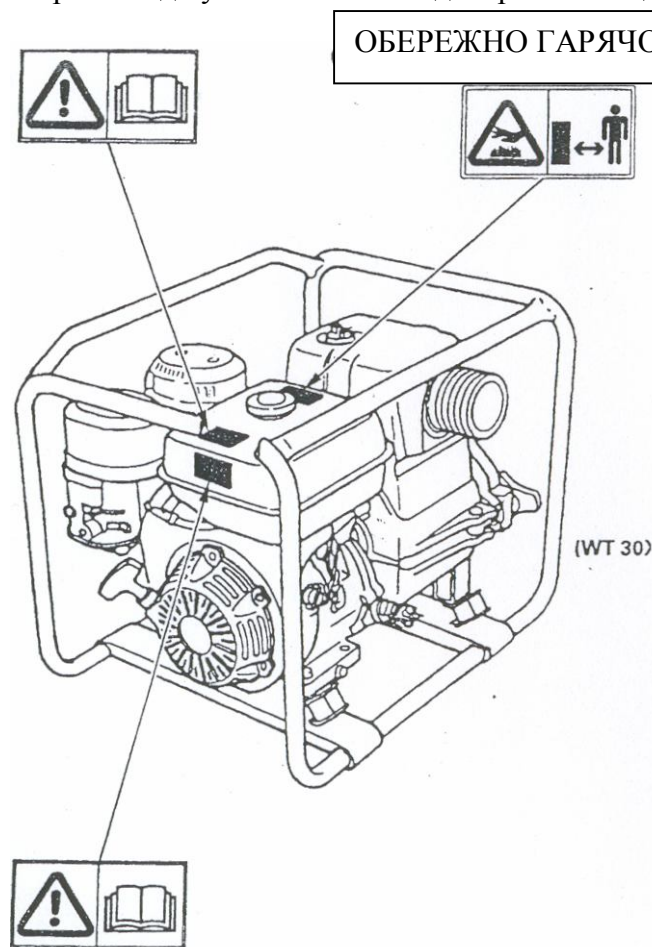
Для безпечної експлуатації:

- Бензин є легкозаймистою і вибухонебезпечною речовиною.
- Заправляйте паливний бак на відкритому повітрі або в добре провітрюваному приміщенні. Перш ніж заправляти, обов'язково зупиніть двигун. Заборонено палити та користуватися відкритим полум'ям або предметами, що можуть іскрити, у місцях заправки та зберігання бензину.
- Не переповнюйте паливний бак. Після заправки щільно закрийте паливний бак кришкою.
- Будьте обережні, щоб не пролити паливо. Пролите паливо або його випари можуть спалахнути. Ретельно витирайте усі залишки палива після заправки.
- Не користуйтеся мотопомпою у приміщеннях або місцях з обмеженою вентиляцією. Відпрацьовані гази містять отруйний монооксид вуглецю та може призвести до смерті.

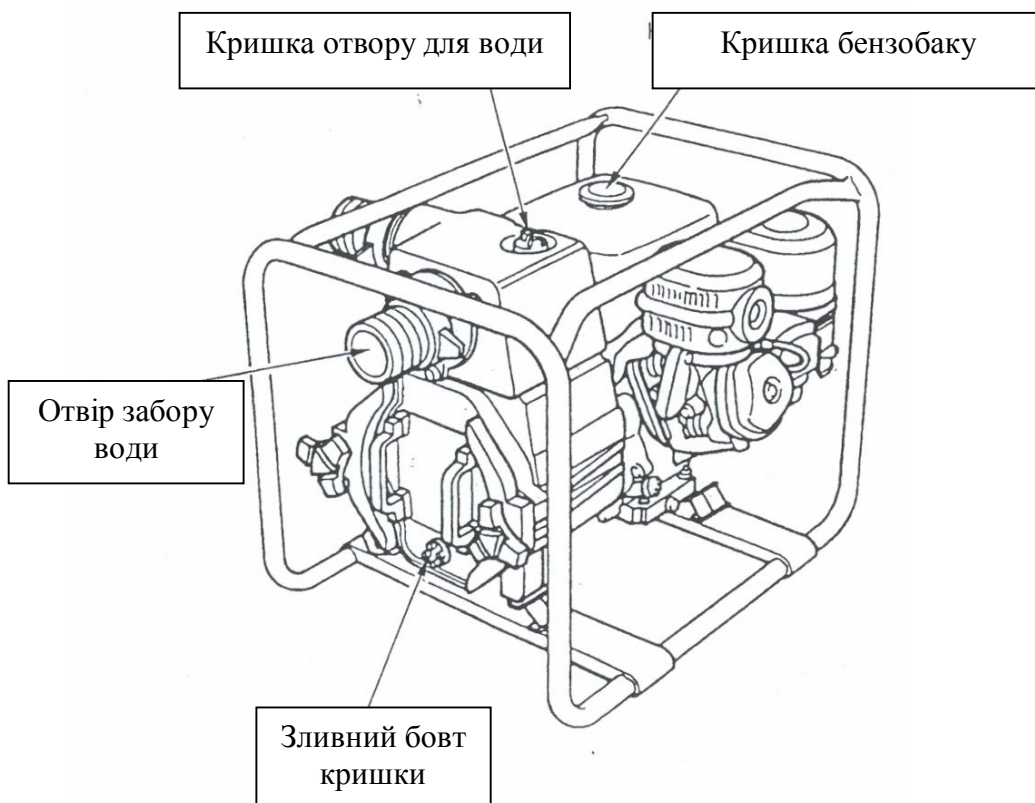
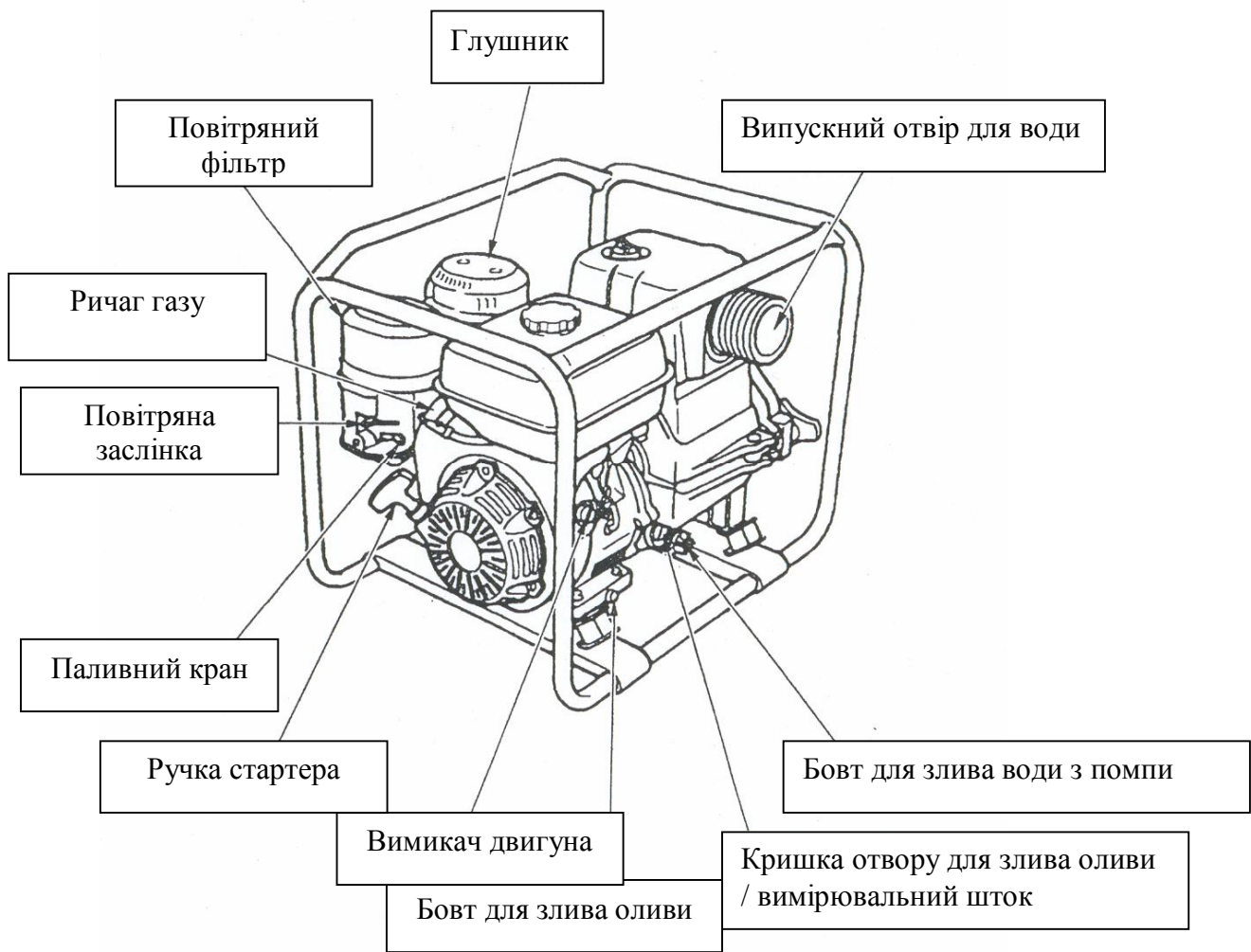
2. РОЗТАШУВАННЯ ТАБЛИЧОК-ПОПЕРЕДЖЕНЬ

Ці таблички і ярлики попереджають Вас про потенційну небезпеку тяжкого травмування. Уважно прочитайте текст на табличках і ярликах, а також зауваження й попередження, наведені в Інструкції.

Якщо таблички чи ярлики відклеюються або надписи на них стають нерозбірливими, зверніться до уповноваженого дилера Daishin для їх заміни.



3. Комплектація



4. Попередня перевірка

1. Під'єднайте вбиральний шланг.

Застосовуйте наявні у роздрібному продажі шланг, сполучні і затискачі. Вбиральний шланг повинен бути виготовлений з міцного армованого матеріалу. Довжина шлангу не повинна перевищувати потрібного мінімуму, оскільки ефективність роботи є найвищою, коли помпу розташовано безпосередньо над водою. Час холостого помпування також залежить від довжини збирального шлангу.

Прилаштуйте сито, що входить до комплекту постачання мотопомпи, до іншого кінця збирального шлангу за допомогою затискача, як показано на схемі.

УВАГА

Обов'язково приєднайте сито до вбирального шлангу, перш ніж відкачувати воду. Сито відсіює тверді частинки, які можуть спричинити закупорення або пошкодження крильчастого колеса.

ПРИМІТКА:

Міцно затягніть сполучний вузол і затискачі, щоб запобігти потраплянню повітря і зменшенню сили всмоктування. Нещільно приєднаний збиральний шланг знижує ефективність роботи і може призвести до пошкодження мотопомпи.

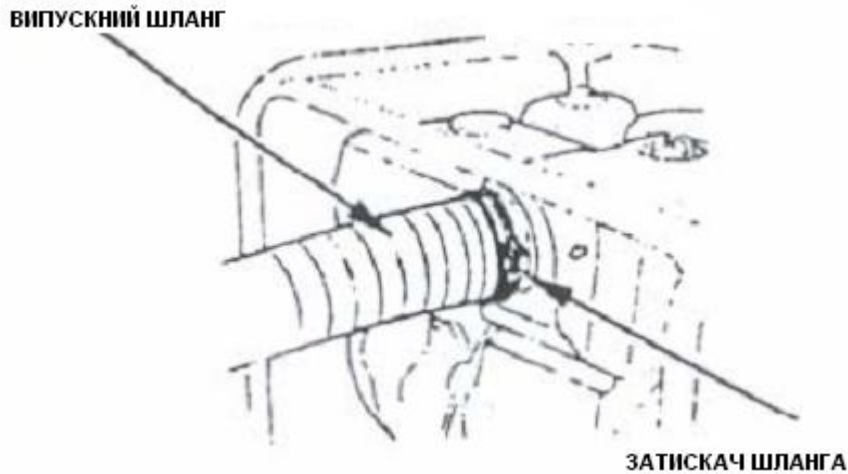


2. Під'єднайте випускний шланг.

Застосовуйте наявний у роздрібному продажі шланг зі штуцером і затискачем. Найефективнішим є короткий шланг великого діаметру. І навпаки, довгий або вузький шланг збільшує тертя плинину і знижує вихідну потужність мотопомпи.

ПРИМІТКА:

Щільно закріпіть шланг на випускному патрубку і міцно затягніть затискачем, щоб під високим тиском шланг не зняло з патрубка.



3. Залитте пускову воду.

Перш ніж запускати двигун, обов'язково наповніть помпу вальну камеру чистою водою.

5. Передробоча перевірка

1. Перевірте рівень моторної оливи.

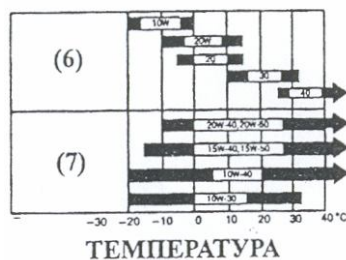
УВАГА

- Моторна олива є основним фактором впливу на експлуатаційні характеристики і ресурс двигуна. Не радимо застосовувати неочищені та призначені для двотактних двигунів моторні оливи, оскільки вони мають недостатні змащувальні властивості.
- Перевіряйте рівень моторної оливи тільки на рівній горизонтальній поверхні і з вимкненим двигуном.

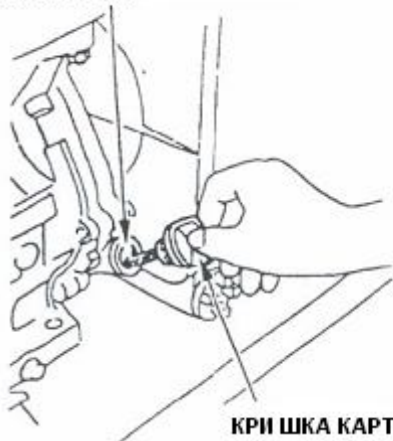
Застосовуйте високоякісні моторні оливи для 4-тактних двигунів або аналогічні за властивостями моторні оливи, якість яких відповідає стандартам SE або вище за кваліфікацією API. Клас моторної оливи (SE або вище) зазначено на тарі.

Радимо застосовувати моторні оливи SAE 10W-30 для загального використання за будь-яких температурних режимів. Також можна застосовувати оливи інших ступенів в'язкості, якщо середня температура повітря у Вашому регіоні перебуває у відповідних межах.

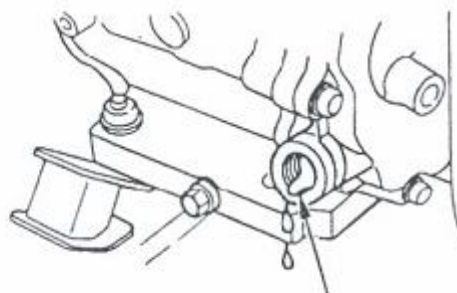
Відкрутіть кришку картера і ретельно витріть її чистою тканиною. Вставте кришку в отвір картера, не закручуючи, потім витягніть її назовні, щоб перевірити рівень оливи за залишками на щупі. Якщо кінець щупа не дістає до поверхні оливи, долейте у картер рекомендовану оливу до нижнього вінця отвору картера.



ОТВІР КАРТЕРА



КРИШКА КАРТЕРА



МАКСИМАЛЬНИЙ РІВЕНЬ

2.Перевірте рівень палива.

Використовуйте автомобільний неетилований бензин з октановим числом не нижче 92. Не застосовуйте забруднений бензин або оливно-бензинові суміші. Уникайте потрапляння бруду, пилу або води до паливного бака.

ПОПЕРЕДЖЕННЯ

- Бензин є легкозаймистою і вибухонебезпечною речовиною.
- Заправляйте паливний бак на відкритому повітрі або в добре провітрюваному приміщенні. Перш ніж заправляти, обов'язково зупиніть двигун. Заборонено палити та користуватися відкритим полум'ям або предметами, що можуть іскрити, у місцях заправлення та зберігання бензину.
- Будьте обережні, щоб не пролити паливо. Пролите паливо або його випари можуть спалахнути. У разі витікання, насухо витріть сліди та залишки палива, перш ніж запускати двигун.
- Уникайте частих або тривалих контактів шкіри з бензином, не вдихайте пари бензину. **ЗБЕРІГАЙТЕ ПАЛИВО У МІСТЯХ НЕДОСЯЖНИХ ДЛЯ ДІТЕЙ.**

УВАГА

Не застосовуйте замітники бензину, оскільки вони можуть спричинити пошкодження компонентів паливної системи.

Зупиніть двигун і розташуйте мотопомпу на рівній горизонтальній поверхні. Відкрийте кришку паливного бака і візуально перевірте кількість палива. Заправте бак, якщо палива недостатньо.

Не заповнюйте паливний бак ущертъ. Залишайте принаймні 25 мм між рівнем палива і вінцем наливної горловини. За певних умов роботи може бути потрібно зменшити кількість палива у баку. Після заправлення щільно закрийте паливний бак кришкою

ПРИМІТКА:

В процесі зберігання бензин дуже швидко псується під впливом таких чинників, як світло, температура повітря і тривалість зберігання.

За певних умов бензин може стати непридатним для застосування вже через 30 днів. Зіпсований бензин може суттєво пошкодити двигун Вашої помпи (закупорити карбюратор, призвести до заїдання клапанів тощо).

Гарантія не покриває пошкоджень, викликаних застосуванням простроченого палива.

Щоб уникнути таких ситуацій, неухильно дотримуйтесь наступних порад:

- Використовуйте тільки рекомендований бензин.

- Бензин має бути чистим і свіжим.
- Щоб продовжити строк придатності бензину, зберігайте його в спеціальних контейнерах.
- Якщо Ви плануєте тривале (понад 30 днів) зберігання, обов'язково злийте паливо з бака і карбюратора.

Спиртово-бензинові суміші

Якщо Ви вирішили користуватися спиртово-бензиновою сумішшю (газоголь), переконайтесь, що октанове число цього палива не нижче рекомендованого компанією Daishin. Існує два види спиртово-бензинових сумішей: а) етанолові та б) метанолові. Не використовуйте газоголь з вмістом етанолу понад 10%. Не використовуйте метанолові суміші, які не містять співрозчинники та інгібітори корозії. Не використовуйте суміші з вмістом метанолу понад 5%, навіть якщо вони містять співрозчинники та інгібітори корозії.

ПРИМІТКА:

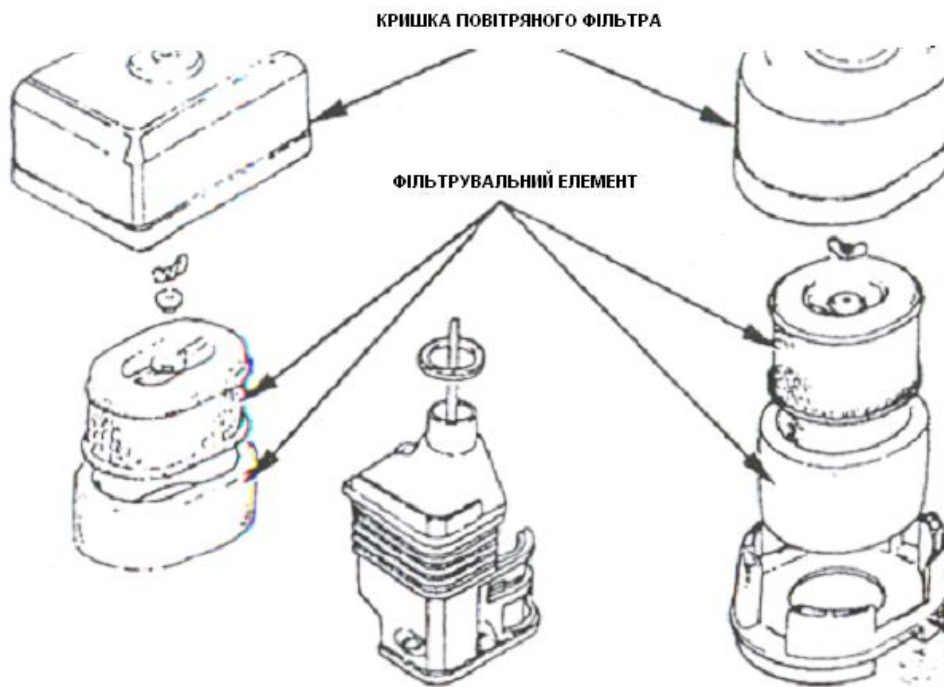
- Гарантія не поширюється на пошкодження деталей паливної системи і погіршення роботи двигуна, які виникли внаслідок застосування спиртово-бензинових сумішей. Компанія Daishin не схвалює використання спиртово-бензинових сумішей, що містять метанол через відсутність вичерпних доказів їхньої придатності.
- Перш ніж придбати паливо на незнайомій заправній станції, дізнайтеся, чи не містить воно спирт. Якщо містить, дізнайтеся вид спирту і його концентрацію в паливі. Якщо Ви помітили ознаки порушення роботи двигуна внаслідок використання бензину, що містить або може містити спирт, негайно перейдіть на бензин, що гарантовано не містить спирту.

3. Перевірте повітряний фільтр.

Відкрутіть крилату гайку і зніміть шайбу та кришку фільтра.

Перевірте фільтрувальний елемент на предмет надмірного бруду або пошкоджень. У разі потреби очистіть його.

Кришка повітряного фільтра



УВАГА!

Не користуйтеся мотопомпою без повітряного фільтра. Це призводить до швидкого зношення деталей двигуна внаслідок потрапляння сторонніх речовин (бруд, пилю) через карбюратор.

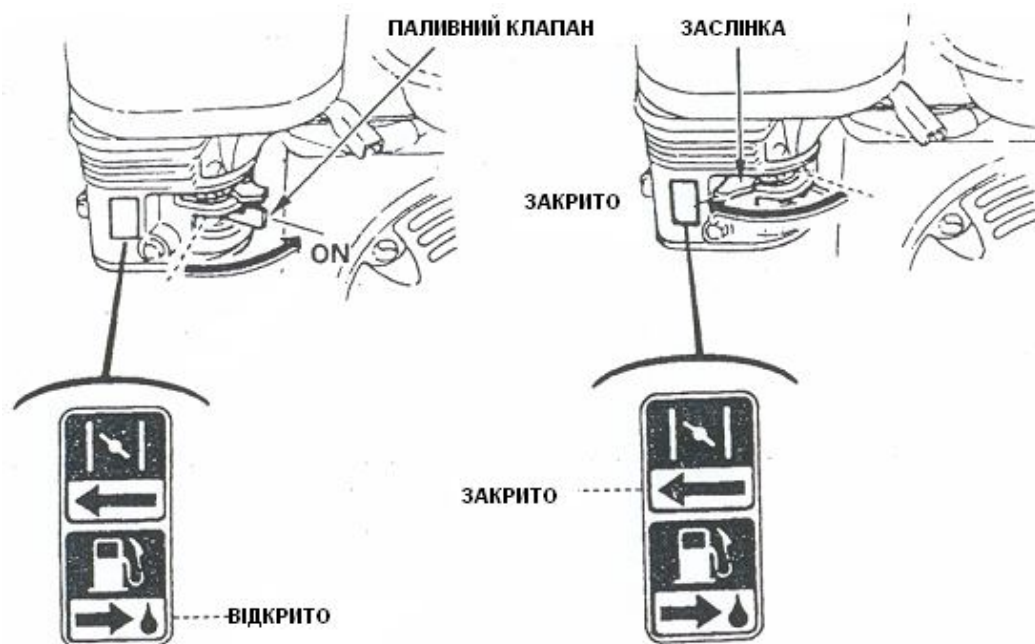
4. Залити пускову воду.

Перш ніж запустити двигун, обов'язково наповніть помпу вільну камеру чистою водою.



6. ЗАПУСК ДВИГУНА

1. Відкрийте паливний клапан.



2. Закрийте повітряну заслінку.

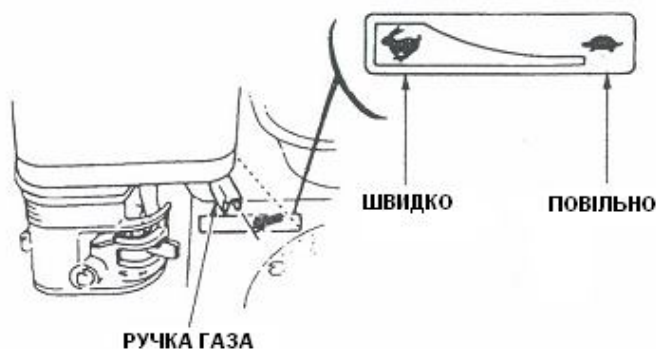
ПРИМІТКА:

Не користуйтеся повітряною заслінкою у спекотну погоду або якщо двигун гарячий.

3. Поверніть вимикач запалювання у позицію УВІМКНЕНО.



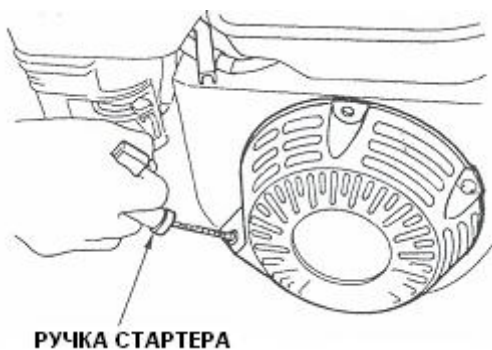
4. Просуньте важіль дросельної заслінки трохи вліво.



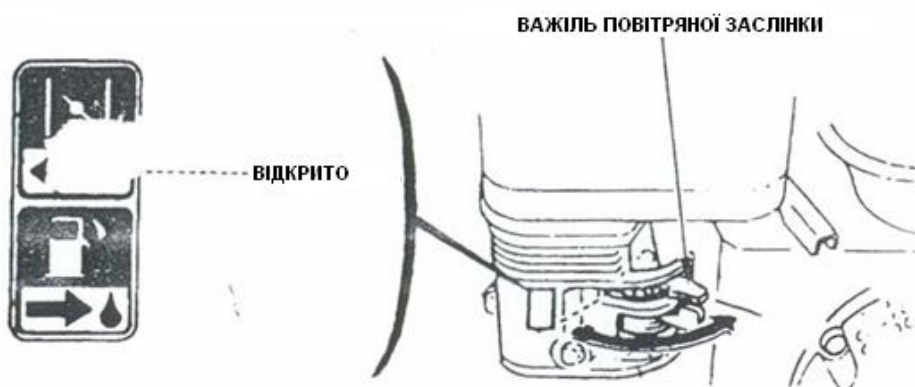
5. Потягніть ручку стартера назовні, поки не відчуєте опору. Різко смикніть за ручку і плавно поверніть її на місце.

УВАГА

Не відпускайте ручку стартера після запуску двигуна. Притримуйте її, коли вона повертається назад, щоб не пошкодити механізм стартера.



6. Прогрійте двигун протягом декількох хвилин. Якщо повітряну заслінку було закрито під час запуску, поступово відкривайте її, коли двигун достатньо прогріється.



Експлуатація в умовах високогір'я

На великих висотах бензиново-повітряна суміш, яка утворюється в карбюраторі, буде занадто насиченою, внаслідок чого знижується потужність двигуна і зростають витрати палива. Насичена суміш призводить також до швидкого забруднення свічки запалювання і збоїв при запуску. Крім того, концентрація отруйних речовин у відпрацьованих газах двигуна може не відповідати нормам, якщо Ви експлуатуйте мотопомпу на висоті, яка значно перевищує висоту на якій здійснювалася її сертифікація на відповідність цим нормам.

Ви можете покращити експлуатаційні характеристики мотопомпи в умовах високогір'я, обладнавши двигун спеціально модифікованим карбюратором. Якщо Ви зазвичай користуєтеся мотопомпою на висоті >1500 м над рівнем моря, зверніться до найближчого уповноваженого дилера Daishin для здійснення модифікації карбюратора. Якщо двигун обладнано модифікованим карбюратором, концентрація отруйних речовин у відпрацьованих газах під час тривалої експлуатації в умовах високогір'я відповідатиме усім державним екологічним стандартам впродовж усього строку служби двигуна.

Навіть якщо карбюратор модифіковано, потужність двигуна падає на -3,5% за кожні 300м висоти. Однак без модифікації карбюратора втрати потужності будуть ще більшими.

УВАГА

Якщо карбюратор модифіковано для роботи в умовах високогір'я, бензиново-повітряна суміш є надто розрідженою для експлуатації в нормальних умовах. Експлуатація такої мотопомпи на висотах, нижчих за 1500м, може спричинити перегрів, який призводить до серйозних пошкоджень елементів двигуна. Для експлуатації на низьких висотах необхідно, щоб уповноважений дилер Daishin відновив стандартну конструкцію карбюратора.

7. ЕКСПЛУАТАЦІЯ

1. Запустіть двигун відповідно до інструкції.
2. Пересуваючи важіль дросельної заслінки, налаштуйте потрібну швидкість двигуна.



Система захисту двигуна (якщо передбачено)

Система захисту двигуна запобігає пошкодженню двигуна внаслідок нестачі моторної оливи в картері. Система автоматично зупиняє двигун, перш ніж рівень оливи впаде нижче допустимої межі (вимикач запалювання залишається у позиції УВИМКНЕНО).

Якщо двигун раптом зупинився під час роботи і його не вдається запустити знову, перевірте рівень моторної оливи, перш ніж намагатися усунути проблему будь-яким іншим чином.

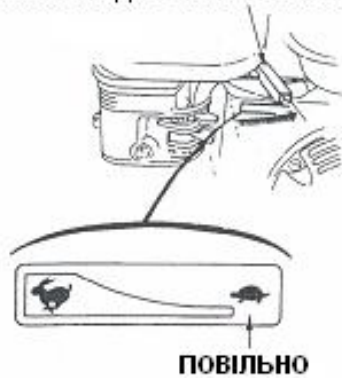
8. ЗУПИНКА ДВИГУНА

Щоб терміново зупинити двигун у екстреній ситуації, просто поверніть вимикач запалювання у позицію ВИМКНЕНО.

Щоб зупинити двигун в нормальних умовах:

1. Пересуньте важіль дросельної заслінки до кінця вправо.
2. Поверніть вимикач запалювання у позицію ВИМКНЕНО.

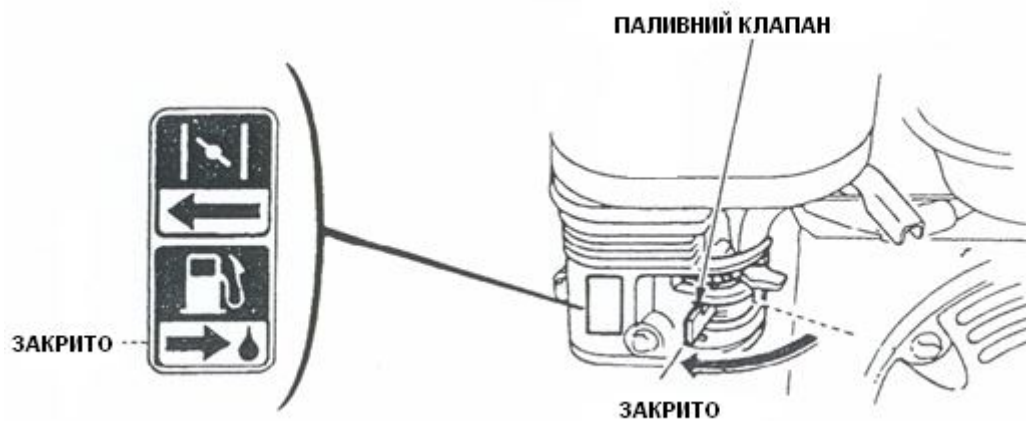
ВАЖІЛЬ ДРОСЕЛЬНОЇ ЗАСЛІНКИ



ВИМКАЧ ДВИГУНА



3. Закрийте паливний клапан.



Після завершення роботи відкрутіть кришку дренажного отвору і злийте воду з помпу вальної камери. Зніміть кришку наливного отвору і промийте помпувальну камеру чистою прісною водою. Зачекайте доки вода повністю не стече з дренажного отвору. Потім закрутіть кришки наливного і дренажного отворів.

Предмет	ПЕРІОДИЧНІСТЬ ПРОВЕДЕННЯ (3) Виконуйте коли мине зазначена кількість місяців або відпрацьованих мотогодин (м-год), залежно від того, що відбудеться раніше	Щоразу	1-й місяць або 20 годин	3 місяці або 50 чгодин	6 місяців або 100 годин	Рік або 300 годин
Моторна олива	Проверить уровень Замена	✓			✓	
Повітряний фільтр	Проверить Очистить	✓		✓(1)		
Свічка запалення	Осмотр-чистка				✓	
Іскрогасник	Чистка				✓	
Зазор клапанів	Проверка-настройка					✓(2)
Паливні бак і фільтр	Очистить					✓(2)
Крильчатка	Очистить					✓(2)
Зазор крильчатки	Проверить					✓(2)
Впускний клапан	Проверить					✓(2)

9. ТЕХНІЧНЕ ОБСЛУГОВУВАННЯ

Належний догляд і регулярне технічне обслуговування є вкрай важливим для збереження найкращих експлуатаційних характеристик Вашої мотопомпи. Крім того, технічне обслуговування допомагає подовжити строк служби виробу. Здійснюйте перевірку і обслуговування мотопомпи відповідно до наведеного на наступній сторінці РЕГЛАМЕНТУ ТЕХНІЧНОГО ОБСЛУГОВУВАННЯ.

ПОПЕРЕДЖЕННЯ

Перш ніж здійснювати будь-які роботи з технічного обслуговування, обов'язково зупиніть двигун. Якщо потрібно, щоб двигун працював, забезпечте належну вентиляцію приміщення. Відпрацьовані гази двигуна містять токсичний моно оксид вуглецю (СО).

УВАГА

Використовуйте для ремонту і заміни тільки оригінальні запасні частини Daishin або їхні еквіваленти . Застосування запасних частин, які не відповідають встановленим вимогам якості, може призвести до виходу мотопомпи з ладу.

1.Заміна моторної оливи

Зливайте відпрацьовану моторну оливу, поки двигун гарячий. Тепла олива виливається швидко і повністю:

1. Відкрутіть кришку картера зі щупом і гвинт, що закриває отвір для зливу оливи. Злийте відпрацьовану оливу в контейнер.
2. Поставте на місце гвинт отвору для зливу оливи і щільно закрутіть його.

3. Залейте у картер рекомендовану оливу і закрутіть кришку.



Після роботи з відпрацьованою моторною оливою ретельно вимийте руки з милом.

ПРИМІТКА:

Відпрацьовану моторну оливу слід утилізувати у спосіб, що не завдає шкоди довкіллю. Радимо здавати зливу олію до найближчого пункту переробки відпрацьованих нафтопродуктів. Зберігайте відпрацьовану моторну оливу у щільно закритій тарі. Не викидайте її в сміття та не виливайте на землю.

2. Повітряний фільтр

Забруднений повітряний фільтр перешкоджає доступу повітря до карбюратора, знижуючи таким чином продуктивність роботи двигуна. Якщо Ви експлуатуйте мотопомпу у запиленому місці, очищуйте повітряний фільтр частіше, ніж передбачено РЕГЛАМЕНТОМ ТЕХНІЧНОГО ОБСЛУГОВУВАННЯ.

ПОПЕРЕДЖЕННЯ

Не застосовуйте бензин або легкозаймісті розчинники для очищення повітряного фільтра. Вони можуть спалахнути або вибухнути під час роботи.

УВАГА

Експлуатація мотопомпи зі знятим чи пошкодженим повітряним фільтром призводить до потрапляння пилу і бруду всередину двигуна і, як наслідок, швидкого зношення деталей



2.1. Відкрутіть кристалі гайки і зніміть кришку фільтра. Витягніть і розберіть фільтрувальні елементи. Ретельно перевірте стан обох елементів. Якщо елемент пошкоджений або надміру забруднений, замініть його.

2.2. Поропластовий елемент: промийте елемент розчином теплої води і побутового прального порошку, який не утворює піни, прополосніть і дайте висохнути, або промийте елемент негорючим розчинником і ретельно висушіть.

Занурте фільтрувальний елемент у чисту моторну оливу, потім витягніть і видушіть надлишок оливи. Двигун може почати диміти, якщо на фільтрі залишиться забагато оливи.

2.3. Паперовий елемент: вибийте надмірний бруд, постукавши рукою по твердій поверхні елемента або продуйте його струменем стиснутого повітря зсередини назовні. Ніколи не прорайте елемент, щоб тверді фракції бруду не пошкодили волокна, замініть його.

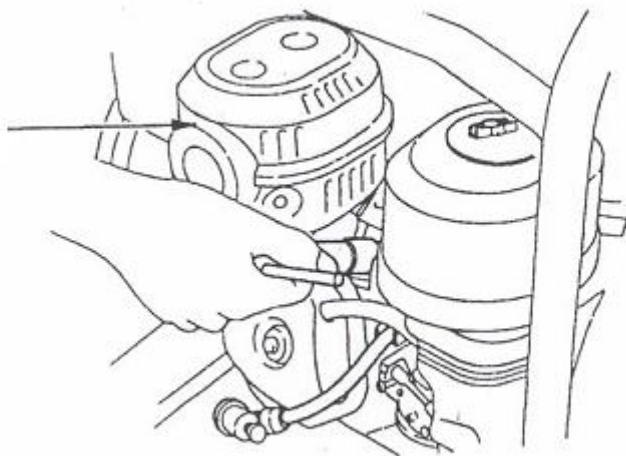
3. Свічка запалювання

ПОПЕРЕДЖЕННЯ

Під час роботи двигуна, глушник сильно нагрівається. Здійснюючи технічне обслуговування, будьте обережні, щоб ненароком не торкнутись глушника.

1. Зніміть ковпачок свічки запалювання і очистіть поверхню навколо гнізда свічки від бруду.
2. Відкрутіть свічку запалювання свічковим ключем відповідного розміру.

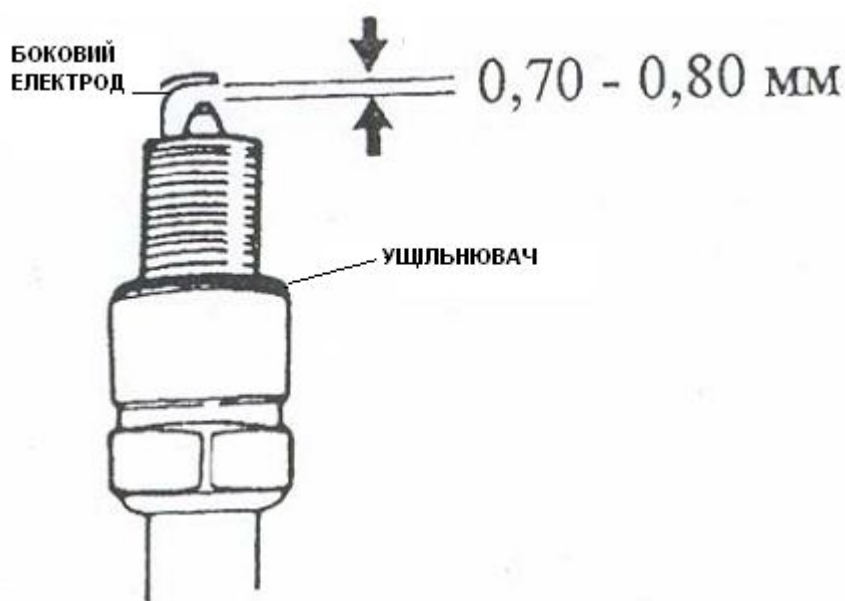
ГЛУШНИК



3. Візуально перевірте стан свічки запалювання. Замініть свічку, якщо вона пошкоджена або сильно забруднена, якщо ущільнювач чи боковий електрод мають ознаки пошкоджень. Очистіть свічку дротяною щіткою.

4. Виміряйте зазор між електродами свічки запалювання дротовим щупом. У разі потреби, відрегулюйте зазор, обережно підігнувши боковий електрод.

Величина зазору має становити: 0,7-0,8 мм.



5. Перевірте чи стан ущільнювача є задовільним. Вставте свічку в гніздо і обережно закрутіть рукою, уникаючи перекосів.

6. Після посадки свічки запалювання на ущільнювач, затягніть її свічковим ключем.

ПРИМІТКА:

Під час встановлювання нової свічки запалювання, затягуйте її на 1/2 оберту після посадки на ущільнювач; коли повторно встановлюєте вживану свічку запалювання, затягуйте її на 1/8 – 1/4 оберту після посадки на ущільнювач.

УВАГА

- Свічка запалювання повинна бути міцно затягнута. Недостатньо затягнута свічка запалювання може спричинити вихід мотопомпи з ладу

- Застосуйте тільки рекомендовані свічки запалювання. Застосування свічок запалювання з невідповідними тепловими характеристиками може призвести до виходу двигуна з ладу.

7. Надягніть і надійно зафіксуйте ковпачок на свічці запалювання.

1. Обслуговування помпи.

2. Щоразу після завершення роботи промивайте помпувальну камеру за наведеною нижче схемою:
3. 1. За допомогою гайкового ключа з комплекту постачання мотопомпи відкрутіть кришку дренажного отвору, щоб злити воду з помпувальної камери.
4. 2. Тим самим гайковим ключем послабте голівки кріплень помпувальної камери.
5. 3. Зніміть кришку і спіральний кожух з корпусу помпувальної камери. Видаліть усе сміття, що накопичилося всередині корпусу камери і спірального кожуха.
6. 4. Обережно встановіть на кришку ущільнювальне кільце, щоб не пошкодити його.
7. 5. Встановіть кришку на корпус помпувальної камери і зафіксуйте її на кріпленнях, закрутивши усі голівки рукою. Потім надійно затягніть їх ключем для герметизації.



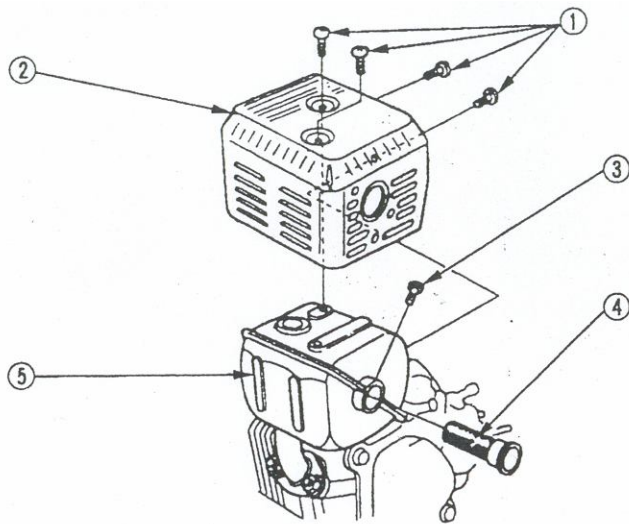
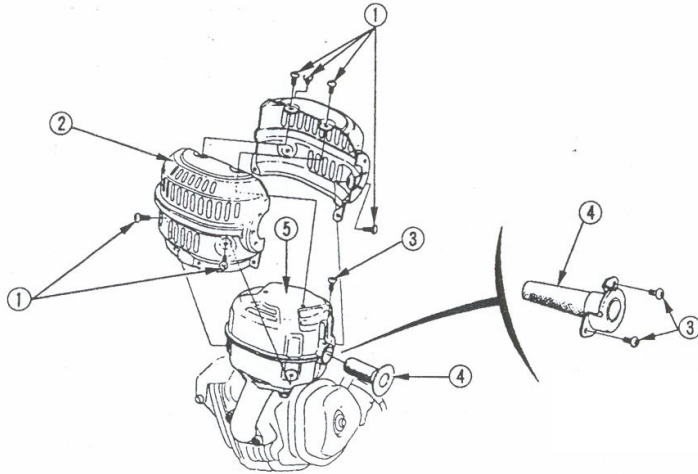
6. Закрутіть кришку дренажного отвору.

1. Технічне обслуговування іскрогасника.

Попередження:

Якщо двигун щойно вимкнений, то необхідно надати час на охолодження. Не торкайтесь до глушника та інших частин, доки вони не охолонуть.

1. Викрутіть п'ять 5-ти мм гвинтів (1) з глушника (2), зняти кожух.
2. Викрутіть два гвинта (3) з іскрогасника (4), вийняти іскрогасник з глушника (5).

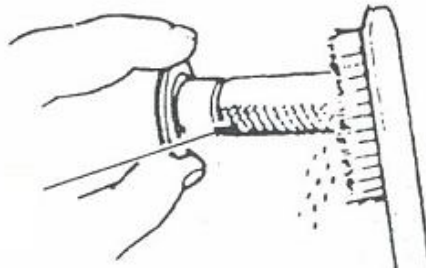


3. Щіткою видаліть вугільні відкладення з сітки іскрогасника. Будьте обережні, щоб не пошкодити сітку.

Предостережение:

Очистку искрогасителя проводить каждые 100 часов для обеспечения эффективной его работы.

СІТКА ІСКРОГАСНИКА



ПРИМІТКА:

Сітка іскрогасника повинна бути цілою, без дірок і розривів. Якщо сітка пошкоджена, замініть іскрогасник.

4. Встановіть на місце іскрогасник і захисний кожух глушника, виконуючи зазначеної операції у зворотному порядку.

10. ТРАНСПОРТУВАННЯ І ЗБЕРІГАННЯ

ПОПЕРЕДЖЕННЯ

- Щоб уникнути тяжких опіків чи пожежі, дайте двигуну охолонути, перш ніж транспортувати мотопомпу або ставити її на зберігання у приміщенні.
- Перш ніж транспортувати мотопомпу, закрийте паливний клапан. Не перевертайте і не нахиляйте мотопомпу під час перевезення, щоб не розлити паливо. Розлите паливо або його випари можуть призвести до займання.

Перш ніж ставити мотопомпу на тривале зберігання:

1. Переконайтесь, що приміщення для зберігання сухе і не запилене.
2. Очистіть помпу вальну камеру. Перш ніж зупинити двигун, пере помпуйте чисту прісну воду, інакше під час повторного запуску крильчасте колесо може вийти з ладу. Після цього відкрутіть кришку дренажного отвору і злийте усю воду з помпувальної камери. Не забудьте потім щільно закрити отвір кришкою.

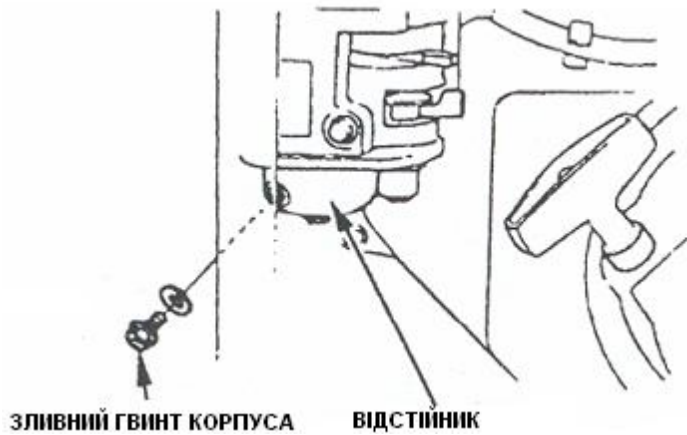


3. Злийте паливо з бака і карбюратора.

ПОПЕРЕДЖЕННЯ

Бензин є легкозаймистою і вибухонебезпечною речовиною. Не паліть і не користуйтеся відкритим полум'ям або предметами, що можуть іскрити, в місцях роботи з бензином.

- 3.1. Закрийте паливний клапан, відкрутіть зливний гвинт і демонтуйте відстійник з карбюратора. Вилийте залишки палива у придатну тару.
- 3.2. Повністю відкрийте паливний клапан і злийте залишки бензину з бака в придатну тару.
- 3.3. Встановіть на місце відстійник і щільно закрутіть зливний гвинт карбюратора.



4.Замініть моторну оливу.

5.Витягніть свічку запалювання, залийте столову ложку чистої моторної оливи в циліндр. Кілька разів потягніть за ручку стартера, щоб рівномірно розподілити оливу по циліндру і поставте свічку запалювання на місце.

6.Повільно потягніть за ручку стартера до поява опору. Продовжуйте тягнути за ручку, поки позначка на барабані котушки не опиниться навпроти верхнього отвору на корпусі стартера (як показано на схемі). В цьому стані обидва клапани (впускний і випускний) будуть закриті, що допоможе захистити двигун від внутрішньої корозії.

7.Накрийте мотопомпу тканиною, щоб запобігти потраплянню пилу.

11. МОЖЛИВІ НЕСПРАВНОСТІ І ШЛЯХИ ЇХ УСУНЕННЯ

Якщо двигун не заводиться, перевірте:

1. Чи увімкнено запалювання?
2. Чи достатньо моторної оливи в двигуні?
3. Чи відкрито паливний клапан?
4. Чи достатньо палива у баці?
5. Чи досягає паливо карбюратора?

Щоб це перевірити трохи відкрутіть зливний гвинт карбюратора, залишивши відкритим паливний клапан.

ПОПЕРЕДЖЕННЯ

Якщо паливо вилилось з бака, обов'язково витріть його насухо і дайте добре висохнути, перш ніж запускати двигун. Пролите паливо або його випари можуть спалахнути.

6. Чи є іскра у свічці запалювання?

Відкрутіть свічку запалювання і візуально перевірте її стан. Очистіть свічку, відрегулюйте зазор між електродами і витріть її насухо. Якщо потрібно, замініть свічку запалювання на нову.

.Якщо двигун все ще неможливо запустити, зверніться до уповноваженого дилера Daishin.

Якщо мотопомпа не відкачує воду:

1. Чи є вода в помпу вальній камері?

Перед початком роботи потрібно по вінця наповнити помпу вальну камеру прісною водою.

2. Чи не забилося сито?
3. Чи міцно тримаються затискачі шлангів?
4. Чи не пошкоджено котрийсь із шлангів?
5. Чи вільний кінець збирального шланга розташовано не надто високо?

.Якщо мотопомпа все ще не працює, зверніться до уповноваженого дилера Daishin

ОФИЦИАЛЬНЫЙ ДИЛЕР В УКРАИНЕ:

storgom.ua

ГРАФИК РАБОТЫ:

Пн. – Пт.: с 8:30 по 18:30

Сб.: с 09:00 по 16:00

Вс.: с 10:00 по 16:00

КОНТАКТЫ:

+38 (044) 360-46-77

+38 (066) 77-395-77

+38 (097) 77-236-77

+38 (093) 360-46-77

Детальное описание товара: <https://storgom.ua/product/motopompa-daishin-sst-50hx.html>

Другие товары: <https://storgom.ua/motopompy-dlia-polugriaznoi-vody.html>