

1. Инструкция по технике безопасности

Предупреждение: Для обеспечения безопасной работы-



- Помпы Фирмы Honda разработаны так, чтобы ее применение было надежным и безопасным, если она используется согласно руководству.
- Прочтите и поймите руководство перед использованием помпы. В противном случае возможен персональный ущерб или повреждение оборудования.



- Глушитель двигателя сильно разогревается во время работы и остается горячим продолжительное время после остановки двигателя. Не дотрагивайтесь до горячего глушителя. Дайте двигателю остыть перед тем, как заносить его внутрь помещения.
- Выхлопная система двигателя сильно нагревается во время работы двигателя остается горячей некоторое время после остановки двигателя. Во избежание ожогов обратите внимание на предупреждающие метки, прикрепленные к помпе.

- **Обязательно проводите проверку помпы перед включением. Таким образом Вы сможете избежать несчастного случая.**
- **Никогда не перекачивайте горючее и химически активные вещества, такие как бензин и кислота. Так же. Во избежание коррозии не перекачивайте морскую воду, химические соединения и едкие жидкости, например использованное масло, вино и молоко.**
- **Эксплуатируйте помпу только на ровной горизонтальной поверхности. При наклоне помпы или опрокидывании, может разлиться топливо.**
- **Для предотвращения пожара и для обеспечения необходимой вентиляции располагайте помпу на расстоянии не менее 1 метра от стен здания или другого оборудования. Не держите горючее вещество рядом с помпой.**
- **Держите детей и домашних животных на безопасном расстоянии от помпы во время ее работы, т.к. возможны ожоги об горячие части помпы.**
- **Поймите как немедленно остановить помпу в случае опасности, четко усвойте назначение всех контрольных приборов. Не допускайте к обслуживанию помпы лиц, не ознакомленных с правилами использования помпы.**

Предупреждение:

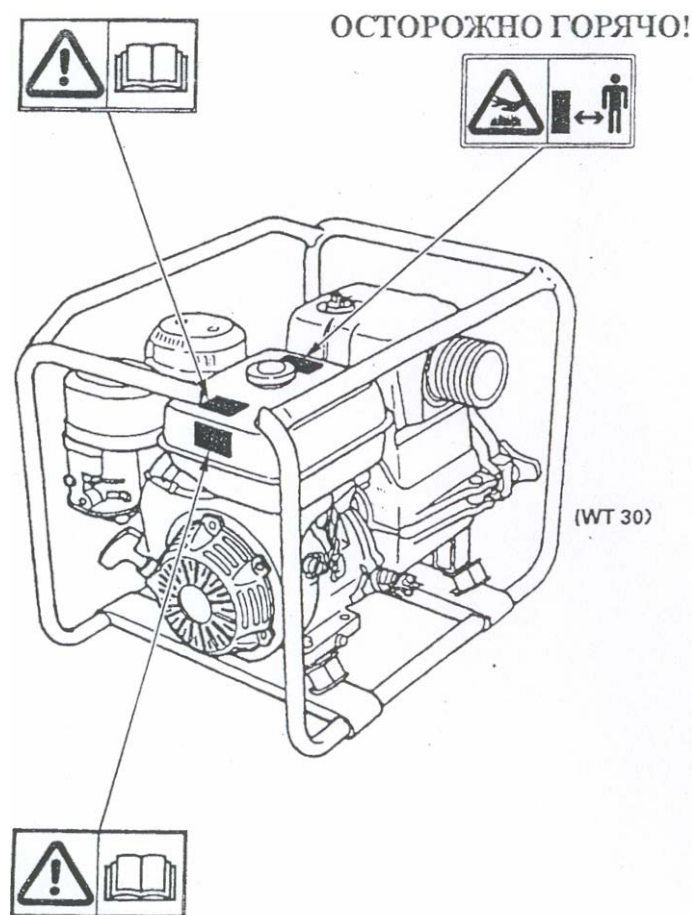
Для обеспечения безопасной работы-

- Бензин является легко воспламеняющимся и взрывоопасным при некоторых условиях веществом.
- Производите перезаправку только в хорошо вентилируемом помещении при полной остановке двигателя. Не курите при перезаправке или в месте хранения бензина.
- Не переполняйте бензобак. После заправки проверьте, что крышка бензобака тщательно завернута. Если бензин пролился, удалите пролитый бензин, прежде чем запускать двигатель.
- Никогда не запускайте двигатель в закрытом помещении. выхлопные газы содержат ядовитые составляющие, вдыхание которых может привести к потере сознания или смерти.

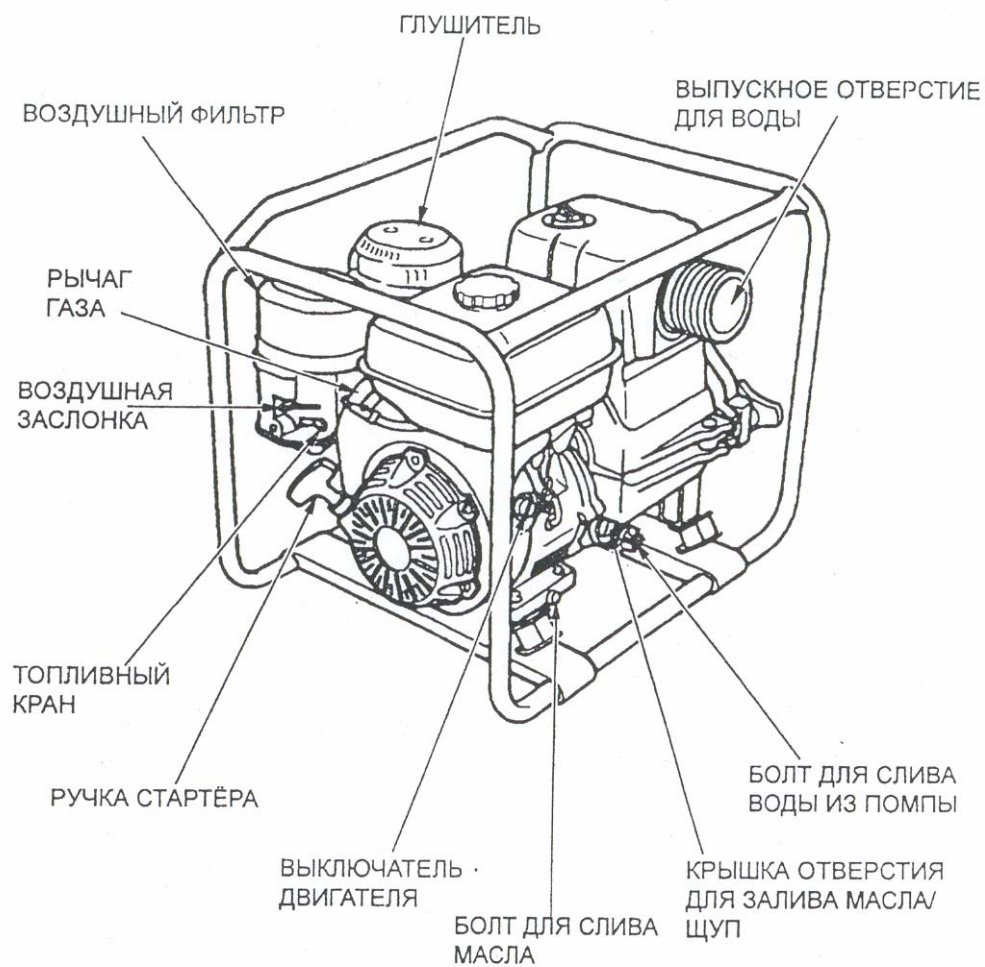
2. Расположение наклеек по технике безопасности.

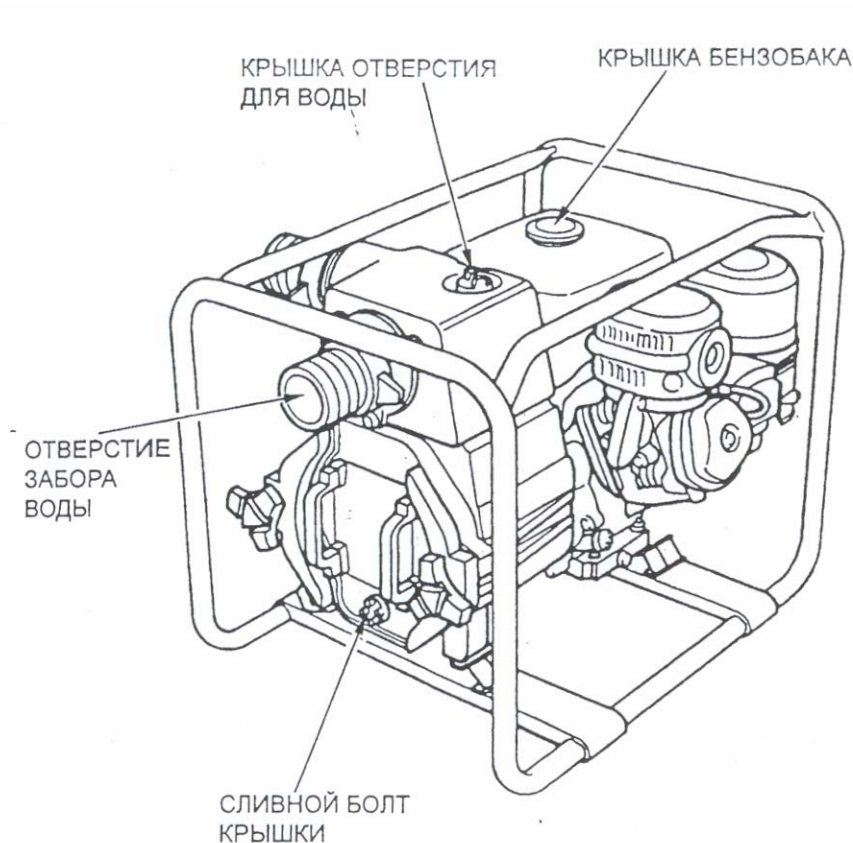
Эти метки предупреждают Вас о потенциальных опасностях, которые могут привести к серьезной травме. Внимательно изучите метки и примечания по безопасности, описанные в этом руководстве.

Если метки невозможно прочитать или они отклеились свяжитесь со своим дилером Фирмы Honda для их замены.



3. Расположение узлов и деталей





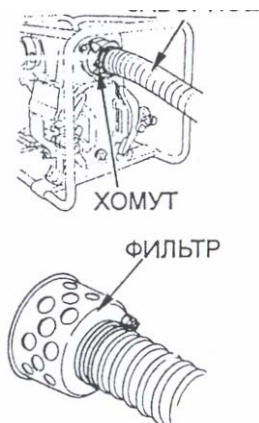
4. Подготовка.

1. Присоединение шланга забора воды.

Приобретите подходящий шланг и хомут. Шланг для забора воды должен быть усиленным (армированным) и неснимаемым. Длина заборного шланга не должна быть больше, чем это необходимо, т.к. производительность помпы выше, когда она располагается недалеко от всасываемой воды. Время необходимое для заполнения самого насоса водой также зависит от длины заборного шланга. Фильтр для шланга может быть прикреплен к заборному шлангу так же с помощью хомута.

Предостережение.

Всегда одевайте фильтр на заборный шланг перед работой. Фильтр не пропустит посторонние предметы, которые могут повредить насос.



2. Присоединение выпускного шланга

Приобретите подходящий шланг и хомут. Наиболее подходящий шланг –короткий, большого диаметра. Длинный шланг или с маленьким диаметром увеличит вязкое трение в жидкости и уменьшит количество перекачиваемой воды.

Заметка:

Хорошо закрепите шланг хомутом, чтобы избежать отсоединения под большим давлением.



5. Предпусковая проверка

1. Проверка уровня масла в двигателе.

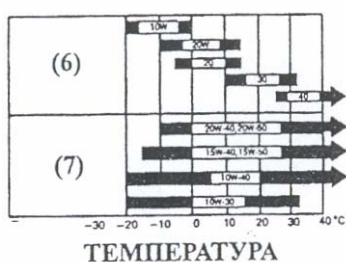
Предостережение:

*Моторное масло-важный фактор, влияющий на качество и срок службы двигателя.

Неочищенное масло или масло для двухтактных двигателей не рекомендуется.

*Проверять уровень масла на ровной горизонтальной поверхности при остановленном двигателе.

Используйте четырехтактное масло Фирмы Honda , или эквивалентное ему высококачественное масло соответствующее или превышающее требования Ассоциации Автомобильных производителей США классов SG или SF.(Моторные масла классификации SG * SF для разных температур показаны на графике)



Выберите подходящее для средней температуры Вашей местности масло.

Снимите крышку заливного отверстия для масла/щуп и протрите ее тряпкой.

Вставьте щуп обратно, но не закручивайте резьбу.

Если масла мало, долейте масла до самого заливного отверстия.

ОТВЕРСТИЯ ДЛЯ ЗАЛИВКИ МАСЛА



2. Проверка уровня топлива

Снимите крышку бензобака и проверьте уровень топлива. Долейте топливо, если его недостаточно.

Используйте автомобильный безсвинцовый бензин или с низким содержанием свинца, чтобы минимизировать осадок в камере сгорания.

Никогда не используйте смесь бензина с маслом или грязный бензин.

Избегайте попадания грязи, пыли и воды в топливный бак.

Предупреждение:

- Бензин чрезвычайно огнеопасен.
- Заправляйте генератор в хорошо проветриваемом месте с остановленным двигателем.
- Не курите и не пользуйтесь открытым огнем во время заправки генератора и в помещении где Вы храните бензин.
- Не переполняйте топливный бак (не должно быть бензина в горловине бака). После заправки убедитесь, что крышка бензобака закрыта должным образом и надежно.
- Не проливайте бензин во время заправки. Пролитое топливо может воспламениться. Пролитое топливо вытереть насухо перед пуском двигателя.
- Избегайте частых или продолжительных контактов бензина с кожей и вдыхания паров бензина.

Храните горюче-смазочные вещества вне досягаемости детей.

Бензин содержащий этиловый спирт

Если Вы хотите использовать бензин содержащий этиловый спирт, то убедитесь, что его октановое число достаточно высоко для использования в генераторах Honda.

Не используйте бензин содержащий более 10% этанола (этилового спирта). Не используйте бензин содержащий более 5% метанола (метилового спирта или метила).

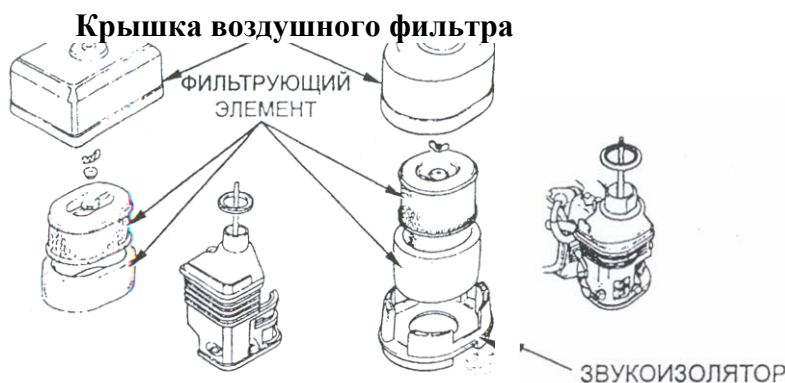
Обратите внимание:

- Повреждение топливной системы или проблемы с двигателем возникшие из-за использования топлива которое содержит этиловый спирт не дают право на гарантийный ремонт. Honda не может рекомендовать использование топлив содержащих метанол, так как свидетельство их пригодности пока еще не полно.

- Перед покупкой на незнакомой бензозаправке топлива, попробуйте сначала выяснить содержит ли топливо этиловый спирт, и если это так, узнайте тип и процент содержания.

3. Проверка воздушного фильтра.

Снимите гайку-барашек, шайбы и крышку воздушного фильтра. Проверьте воздушный фильтр и убедитесь, что он чистый и не порван. При необходимости очистите фильтрующий элемент. Если необходимо, то замените фильтр.



Предостережение: *Никогда не заводите двигатель без воздушного фильтра. Быстрый износ двигателя – результат попадания в него пыли и грязи.*

4. Заполнение насоса водой

Насос должен быть заполнен полностью водой перед запуском.

Предостережение:

Никогда не запускайте насос без залитой воды, в противном случае насос перегреется. Дальнейшая работа без воды выведет из строя насос. Если насос работает без воды -немедленно остановить двигатель и залить воду, но прежде подождать пока насос остынет.

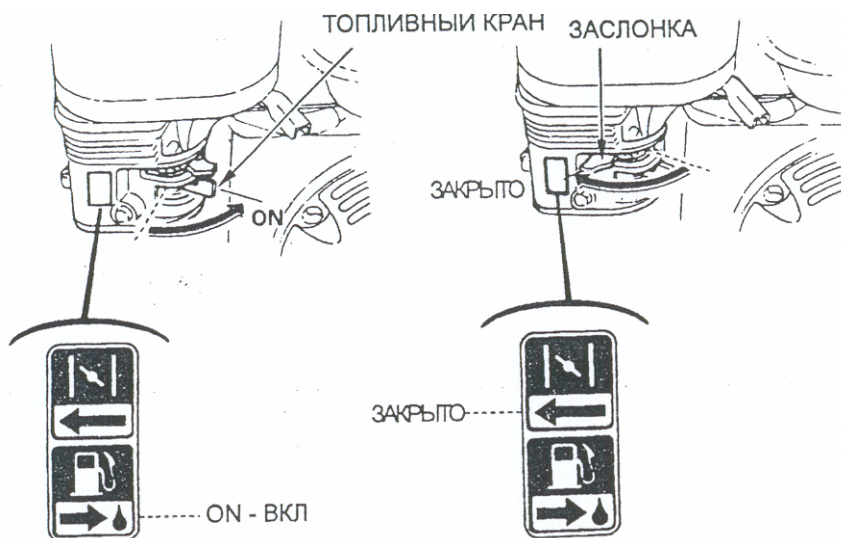


6. Запуск двигателя

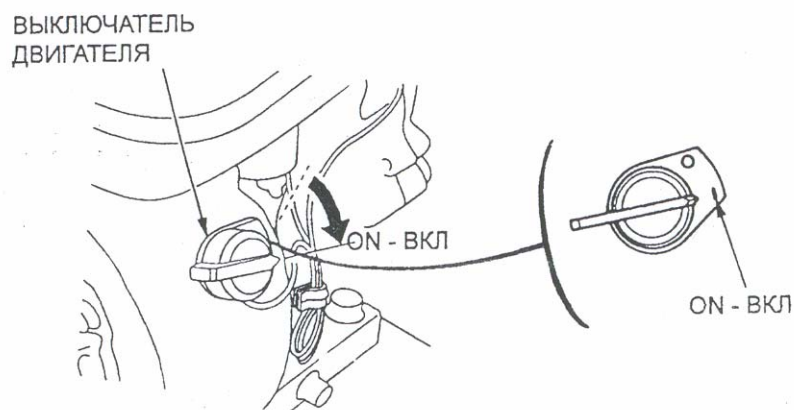
1. Установить топливный кран в положении «ON-ВКЛ».
2. Закрыть воздушную заслонку.

Заметка:

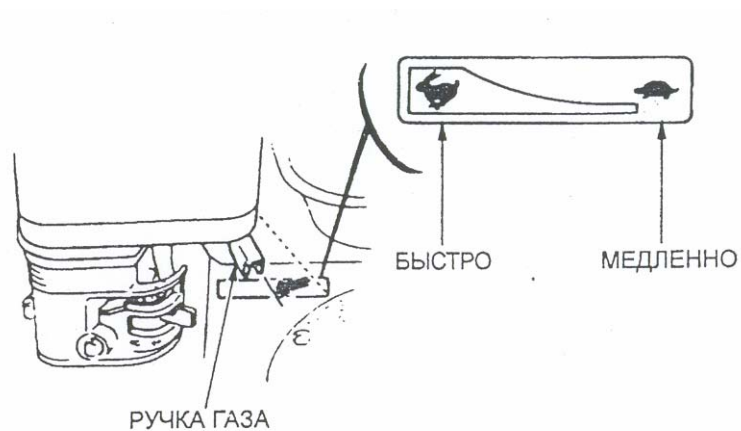
Не используйте воздушную заслонку, если двигатель горячий и при жаркой погоде.



3. Установите выключатель двигателя в положении «ON-ВКЛ».



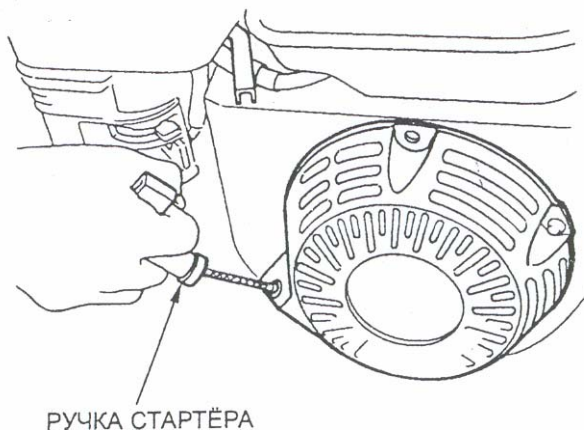
4. Переместить ручку газа немного влево.



5. Потянуть медленно за стартер, пока не появится сопротивление, затем резко дернуть.

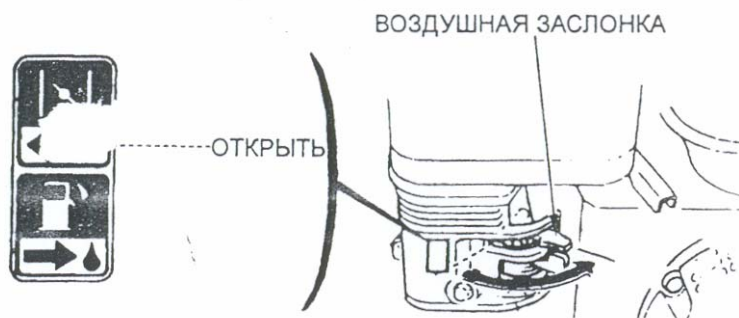
Предостережение:

Не отпускайте ручку стартера после рывка. Медленно, рукой верните ее на место, чтобы не повредить стартер.

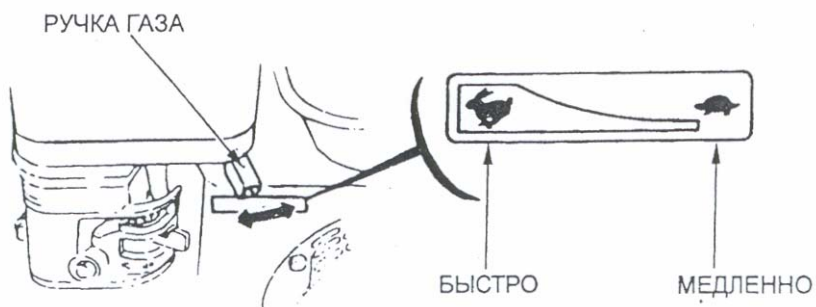


7. Управление

1. По мере прогрева двигателя открывать постепенно воздушную заслонку



2. Ручкой газа установите желаемую скорость двигателя.



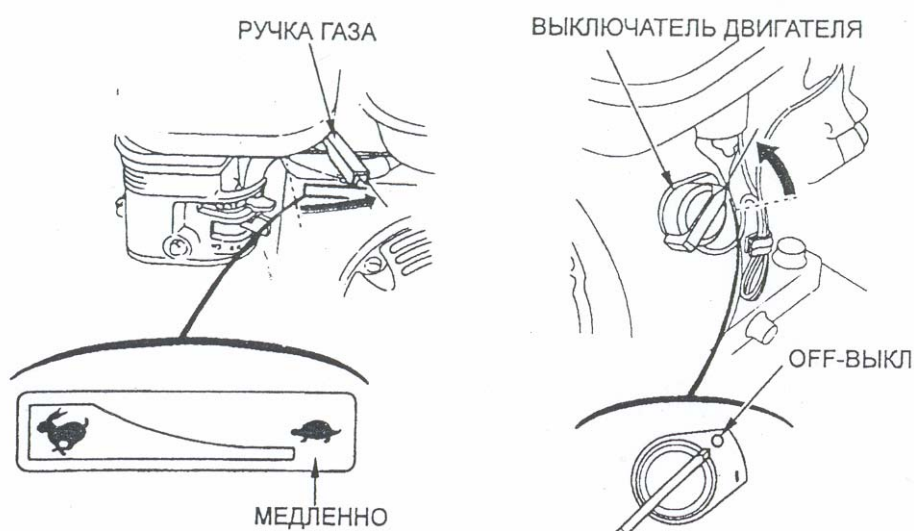
Аварийная система уровня масла (только оборудованные модели)

Аварийная система уровня масла предназначена предотвратить поломку двигателя из-за недостаточного количества моторного масла в картере. Перед тем, как уровень масла упадет ниже недопустимой величины. Аварийная система уровня масла автоматически в положении выключит двигатель (выключатель двигателя останется в положении ON-ВКЛ).

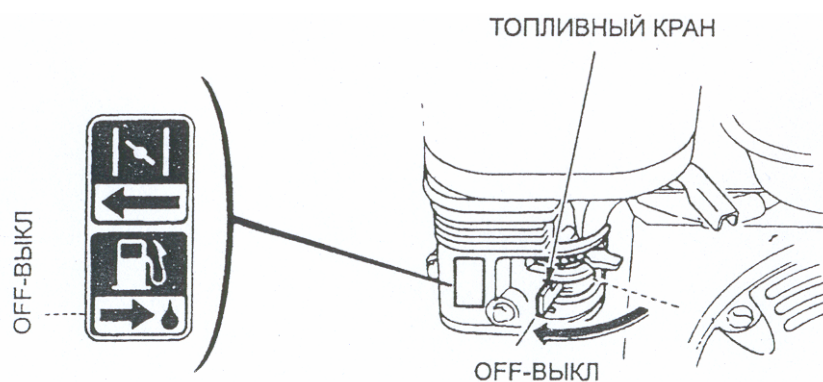
Если двигатель остановился и не заводится, проверьте уровень масла перед поиском неисправностей в других местах.

8. Остановка двигателя

1. Переведите ручку газа до упора вправо.
2. Переведите выключатель двигателя в положение OFF-ВЫКЛ.



3. Перевести топливный кран в положение OFF-ВЫКЛ.



Заметка: Для остановки двигателя в экстренной ситуации- переведите выключатель двигателя в положение OFF-ВЫКЛ.

Обслуживание на большой высоте над уровнем моря

На большой высоте, воздушно-топливная смесь стандартного карбюратора будет чрезмерно концентрирована. Производительность будет уменьшаться, а потребление топлива увеличиваться.

При использовании помпы на большой высоте над уровнем моря его производительность может быть восстановлена установкой в карбюратор главного топливного жиклера меньшего диаметра и настройкой топливного винта. В случае, постоянного использования помпы на высоте более 1830 метров над уровнем моря закажите у официального дилера фирмы Honda генератор с такой модификацией карбюратора.

Даже с приспособленными карбюраторными жиклерами мощность двигателя будет понижена примерно на 3,5% на каждые 305 метров увеличения высоты над уровнем моря. Этот эффект будет гораздо сильнее если Вы не произвели модификации карбюратора.

Предостережение: Работа двигателя с модифицированным карбюратором на нормальной высоте приводит к сокращению производительности, перегреванию, и повреждению двигателя, вызванного чрезмерно бедной смесью воздух-топливо.

Предмет	Периодичность или наработка в часах-что наступит первым	Каждое использование	1-й месяц или 20 часов	Три месяца или 50 часов	6 месяцев или 100 часов	Год или 300 часов
Моторное масло	Проверить уровень Замена	✓			✓	
Воздушный фильтр	Проверить Очистить	✓		✓(1)		
Свеча зажигания	Осмотр-чистка				✓	
Искроуловитель	Чистка				✓	
Зазор клапанов	Проверка-настройка					✓(2)
Топливный бак и фильтр	Очистить					✓(2)
Крыльчатка	Очистить					✓(2)
Зазор крыльчатки	Проверить					✓(2)
Впускной клапан	Проверить					✓(2)

9. Техническое обслуживание

Для надежной работы помпы в течении продолжительного времени четко соблюдайте указания таблицы сроков технического осмотра и обслуживания.

Предупреждение: Перед проведением технического осмотра или обслуживания обязательно выключите двигатель. Если двигатель должен оставаться в работе, обеспечьте хорошую вентиляцию. Выхлопные газы содержат ядовитые составляющие.

Осторожно:

Используйте только запасные части фирмы Honda, соответствующие вашему оборудованию. Использование запасных частей, неподходящих по техническим характеристикам для Вашего оборудования или запасных частей других фирм может привести к выходу генератора из строя.

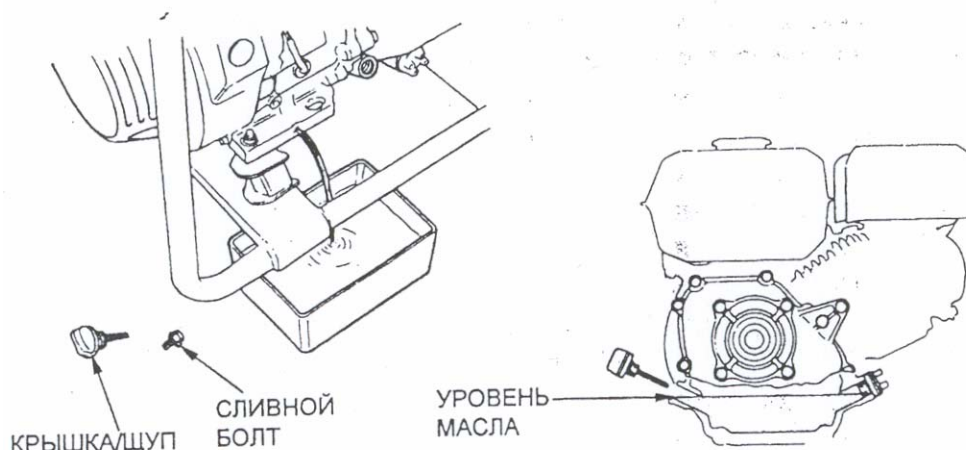
ТАБЛИЦА СРОКОВ ТЕХНИЧЕСКОГО ОБСЛУЖИВАНИЯ.

- (1) Данный вид обслуживания проводить чаще при работе генератора в условиях повышенной запыленности.
- (2) Данный вид обслуживания проводится квалифицированным представителем фирмы Honda. Допускается проводить данный вид обслуживания самостоятельно при наличии необходимого инструмента и навыков.

1. Замена масла

Сливайте масло на горячем двигателе для быстрого и более полного слива отработанного масла.

1. Отверните сливную пробку и крышку заливной горловины/щуп и слейте отработанное масло.
2. Плотно заверните сливную пробку.
3. Налейте рекомендуемое свежее масло и проверьте уровень.



После смены масла тщательно вымойте руки водой с мылом.

Обратите внимание:

Не выбрасывайте канистры с отработанным моторным маслом в мусорные контейнеры и ни в коем случае не выливайте отработанное масло. Отнесите канистры с отработанным моторным маслом на станции переработки.

2. Обслуживание воздушного фильтра.

Засоренный воздушный фильтр будет препятствовать прохождению воздуха к карбюратору. Для предотвращения перебоев в работе двигателя регулярно проверяйте

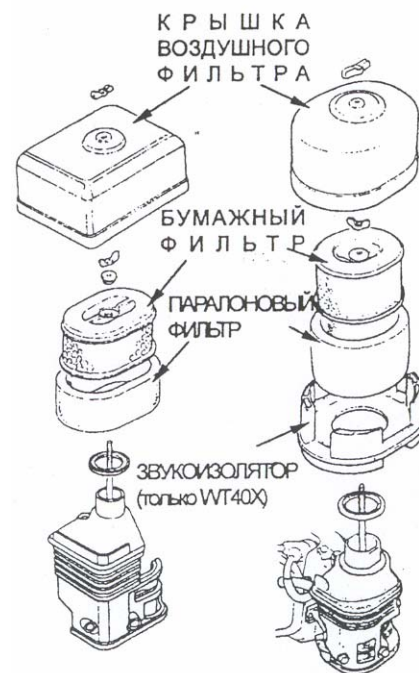
состояние воздушного фильтра, если помпа эксплуатируется в местах с повышенной запыленностью.

Предупреждение: Не применяйте бензин и горючие растворители для очистки воздушного фильтра. Они огне и взрывоопасны при определенных условиях.

Осторожно:

Не допускайте работы двигателя при отсутствии воздушного фильтра. Это может привести к быстрому износу деталей двигателя.

1. Отверните барашковую гайку и снимите крышку воздушного фильтра. Снимите фильтрующие элементы. Разделите их. Внимательно проверьте оба элемента на наличие дырок и замените их при необходимости.
2. Паралонный элемент: Промойте в моющем веществе с теплой водой, затем тщательно прополощите. Просушите фильтрующий элемент. Намочите элемент в чистом машинном масле и отожмите для удаления излишков масла. Выхлоп двигателя может приобрести некоторый окрас в первое время работы промытого фильтра если в паралоне осталось слишком много масла.
3. Бумажный элемент: Выбейте элемент постукиванием об твердую поверхность для удаления грязи и пыли или продуйте струей воздуха из компрессора. Никогда не чистите элемент щеткой, т.к. она забьет пыль вглубь элемента. Замените элемент если он очень грязный.

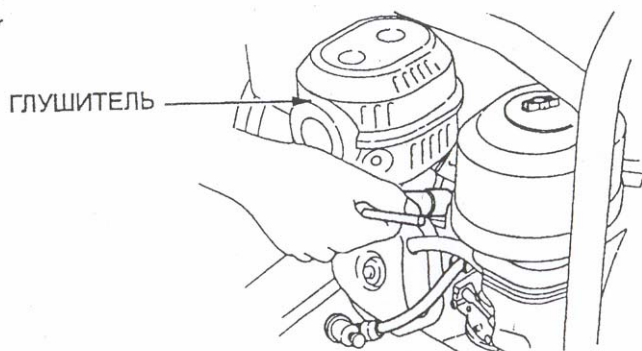


4. Обслуживание свечи зажигания

1. Снимите колпачок свечи зажигания

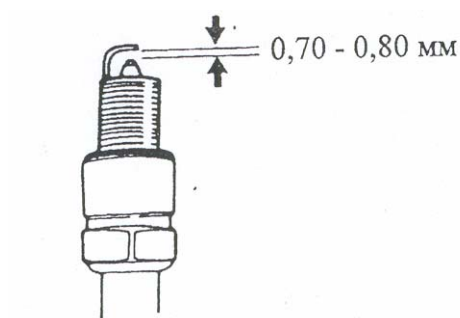
Предупреждение:

Если двигатель работал незадолго до этого, то глушитель будет очень горячий. Будьте осторожны и не дотрагивайтесь до глушителя.

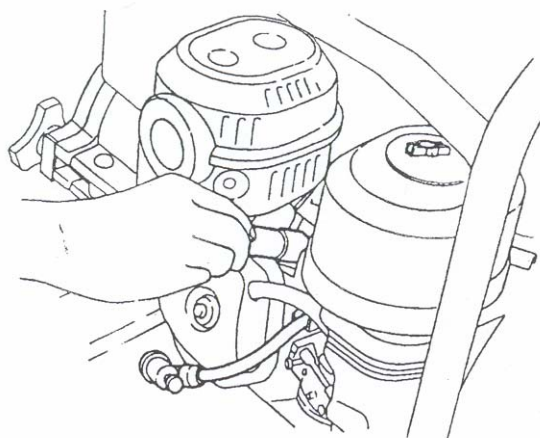


2. Осмотрите свечу на предмет сколов или трещин изолятора. Очистить свечу металлической щеткой если будете использовать ее повторно.

3. Щупом измерьте зазор между контактами. Отрегулируйте зазор, подгибая боковой контакт легким постукиванием.
Зазор свечи: 0,7-0,8 мм



4. Убедитесь, что шайба-уплотнитель свечи рабочем состоянии и заверните свечу рукой во избежание перекоса резьбы.



5. Затяните свечу ключом (новую свечу на 1/2 оборота, ранее использовавшуюся свечу на 1/8-1/4 оборота).

Осторожно:

-Свеча зажигания должна быть надежно затянута. Незатянутая свеча перегревается и может привести к выходу двигателя из строя.

-Используйте только рекомендованные свечи зажигания или эквивалентные. Свечи с неправильным рабочим диапазоном температур могут привести к поломке двигателя.

4. Обслуживание помпы.

После каждого использования очистить механизм помпы в следующем порядке:

Разборка:

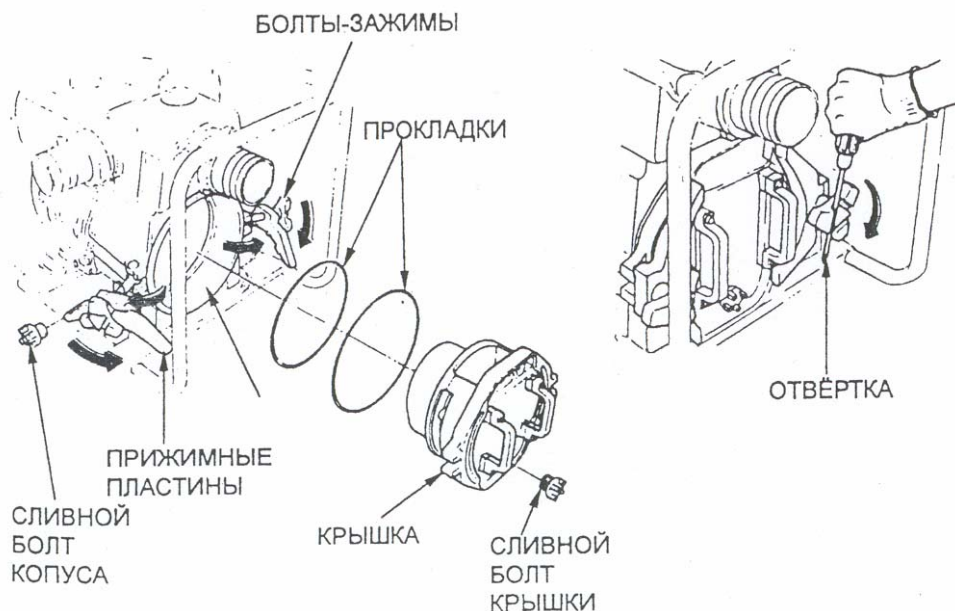
1. Выкрутить сливной болт из корпуса помпы и крышку помпы для удаления всей воды из помпы.
2. Открутить болты –фиксаторы крышки корпуса помпы.
3. Вынуть крышку и прокладки и очистить от отложений и грязи.

Сборка:

1. Установить O-образные прокладки на крышку корпуса помпы, не повредив их.

2. Вставить крышку на место и завернуть зажимы, затянув их рукой. Затем вставить отвертку в прорезь на болте и затянуть болты сильнее.
3. Закрутить на место два сильных болта – один в корпусе помпы, другой в крышку корпуса.

Заметка: После сборки проверить помпу на отсутствие течи.

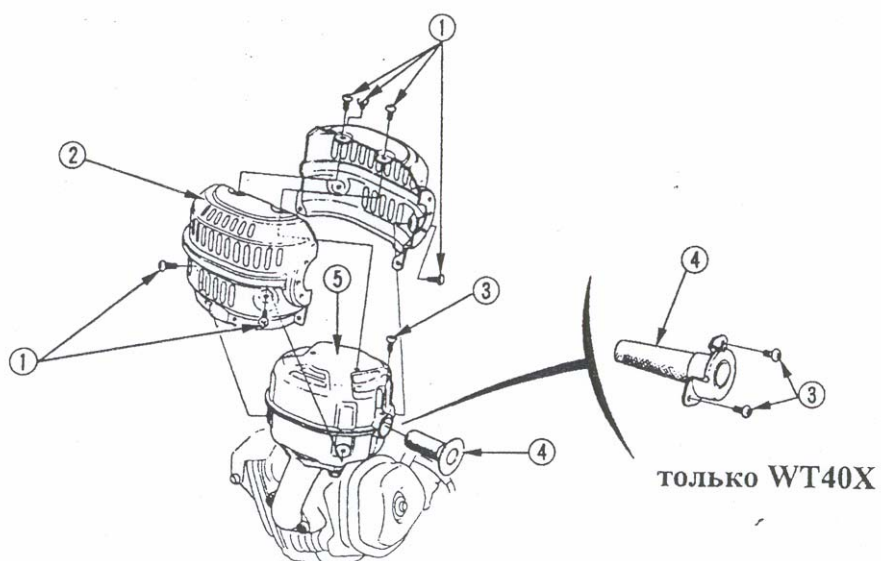


4. Техобслуживание искрогасителя.

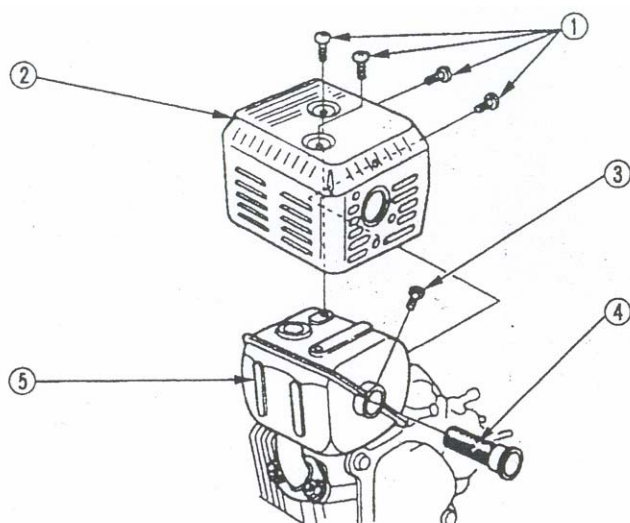
Предупреждение:

Если двигатель работал незадолго до этого, то глушитель будет очень горячий. Будьте осторожны и не дотрагивайтесь до глушителя пока он не остынет.

1. Выкрутить пять 5-ти мм винтов(1) из глушителя(2), снять кожух.
2. Выкрутить два винта(3) из искрогасителя (4), вынуть искрогаситель из глушителя(5).



1. Выкрутить четыре 5-ти мм винта(1) из кожуха глушителя(2), снять кожух.
2. Выкрутить винт(3) из искрогасителя(4), вынуть искрогаситель из глушителя(5).



3. С помощью щетки очистить искрогаситель.

Предостережение:

Очистку искрогасителя проводить каждые 100 часов для обеспечения эффективной его работы.



Заметка:

На сетке искрогасителя не должно быть порывов и дырок. Заменить при необходимости.

3. Установка искрогасителя проводится в обратном порядке разработки.

10. Перевозка и хранение.

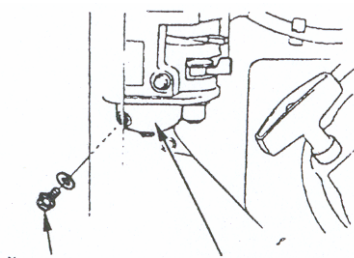
Предупреждение:

-Подождите пока двигатель остынет прежде чем заносить в место хранения, чтобы избежать воспламенения и пожара.

-При перевозке помпы установить топливный кран в положение OFF-ВЫКЛ, и держать помпу ровно, чтоб не допустить проливания топлива. Пролитый бензин или его пары могут воспламеняться.

Перед помещением помпы на хранение на продолжительный период:

1. Убедитесь, что помещение для хранения не очень влажное и пыльное.
2. Очистить помпу
 - Осадок осядет в насосе, если он использовался для перекачки глинистой, песчаной воды или содержащей мелкие камни.
 - Прокачайте чистую воду через насос перед выключением, иначе крыльчатка может сломаться при последующем включении. После промывки, открутите крышку отверстия для слива воды из помпы и слейте как можно больше воды и закрутите крышку.
3. Слить бензин
 - Установить топливный кран в положении OFF-ВЫКЛ, открутить сливной винт карбюратора и слить бензин в подходящую емкость.
 - Перевести топливный кран в положение ON-ВКЛ и слить бензин из бензобака.
 - Закрутить сливной винт карбюратора.



4. Заменить моторное масло.
5. Выкрутить свечу зажигания и залить столовую ложку чистого моторного масла в цилиндр. Несколько раз дернуть за стартер для нанесения масла на стенки цилиндра, вкрутить свечу на место.
6. Потянуть за стартер пока не почувствуете сопротивление, продолжать тянуть до совмещения метки на бобине и корпусе стартера. В этом положении двигатель наиболее защищен от коррозии.
7. Накрывать помпу от попадания пыли.

11. Неисправности и методы их устранения.

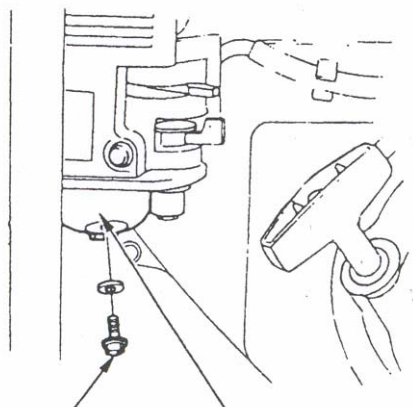
Если двигатель не заводится:

1. Включен ли двигатель?
2. Достаточно ли масла?
3. Открыт ли топливный кран?
4. Достаточно ли топлива?
5. Доходит ли бензин до карбюратора?

Для проверки открутите сливной винт карбюратора и откройте топливный кран.

Предупреждение:

Если бензин пролился, протрите и просушите пролившийся бензин перед испытанием свечей или пуском двигателя. Пролитый бензин или его пары могут загореться.



СЛИВНОЙ ВИНТ ПОПЛАВКОВАЯ КАМЕРА

6. Есть ли искра на свече?

-Снимите колпачок свечи зажигания. Очистите гнездо свечи зажигания от грязи.

Отверните свечу зажигания свечным ключом.

-Оденьте высоковольтный провод на свечу зажигания.

-Установить выключатель двигателя в положении ON-ВКЛ.

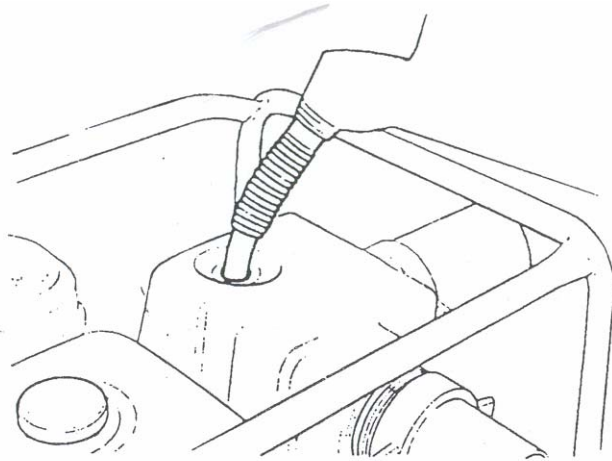
-Дотронуться резьбой свечи зажигания до металлической части двигателя. Дернув за ручку стартера посмотреть есть ли искра между контактами свечи.

-Если искры нет замените свечу. Если есть искра попробуйте завести двигатель по инструкции.

7. Если двигатель все еще не завелся, покажите помпу официальному дилеру фирмы «Honda»

Если помпа не перекачивает воду:

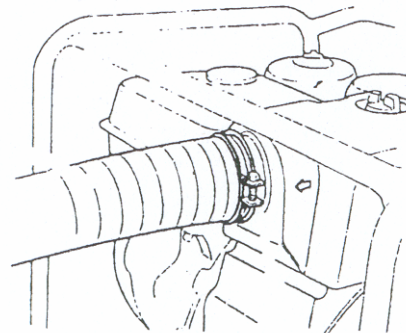
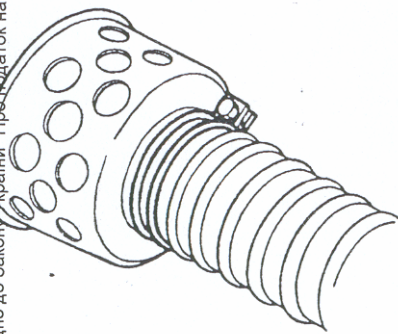
1. Наполнена ли помпа водой полностью?



2. Не забит ли фильтр заборного шланга?
3. Хорошо ли установлены хомуты шлангов?
4. Не повреждены ли шланги?
5. Достает ли заборный шланг до воды?

Если помпа все еще не перекачивает воду – обратитесь к официальному дилеру фирмы «Honda».

сідень удержаних в силі і у використанні, дата попереднього відвідування до Закону України "Про податок на дод



ОФИЦИАЛЬНЫЙ ДИЛЕР В УКРАИНЕ:

storgom.ua

ГРАФИК РАБОТЫ:

Пн. – Пт.: с 8:30 по 18:30

Сб.: с 09:00 по 16:00

Вс.: с 10:00 по 16:00

КОНТАКТЫ:

+38 (044) 360-46-77

+38 (066) 77-395-77

+38 (097) 77-236-77

+38 (093) 360-46-77

Детальное описание товара: <https://storgom.ua/product/motopompa-daishin-sch-4070hx.html>

Другие товары: <https://storgom.ua/motopompy-vysokogo-davleniia.html>