



РУКОВОДСТВО ПО ЭКСПЛУАТАЦИИ

Пневматическая дрель с реверсом (PT-0902)



Пожалуйста, прочитайте и ознакомьтесь с пособием по эксплуатации перед использованием и следуйте всем его правилам безопасности и инструкциям по применению. Несоблюдение инструкции может привести к травмам или поломке инструмента.

A. Характеристики и функционирование

- прочный, лёгкий алюминиевый корпус;
- рычаг управления направления вращения патрона;
- идеально подходит для сверления, хонингования и прodelывания отверстий;
- подсоединение шланга от компрессора на ручке.

B. Подача воздуха (см. схему ниже, рис.2)

1. Убедитесь, что компрессор, используемый для подачи воздуха к инструменту, производит на выходе необходимое количество воздуха.
2. При работе с инструментом оптимальным считается давление от 6 до 8 кг/см². Высокое давление и неочищенный воздух приводят к сокращению срока действия инструмента из-за быстрого износа и являются источником опасности.
3. Ежедневно спускайте воздух из резервуара. Вода из воздуховода может попасть в инструмент и повредить его механизм во время работы.
4. Необходимо чистить картридж воздушного фильтра на входе каждую неделю. Как проводится данная процедура можно увидеть на схеме рис.2.
5. Давление в магистрали необходимо увеличивать при удлинении воздушного шланга более 8 метров. Минимальный внутренний диаметр шланга должен быть 1/4 дюйма фитинги должны иметь такие же внутренние размеры.
6. Используйте соответствующие шланги и фитинги. Не рекомендуется использование быстроразъемных муфт непосредственно на инструменте, так как из-за вибрации они могут привести к поломке.
7. Не допускайте соприкосновения шлангов и мест соединения с маслом и режущими краями, с предметами, имеющими высокую температуру. Перед использованием проверяйте шланги на предмет износа. Убедитесь, что все соединения безопасны.

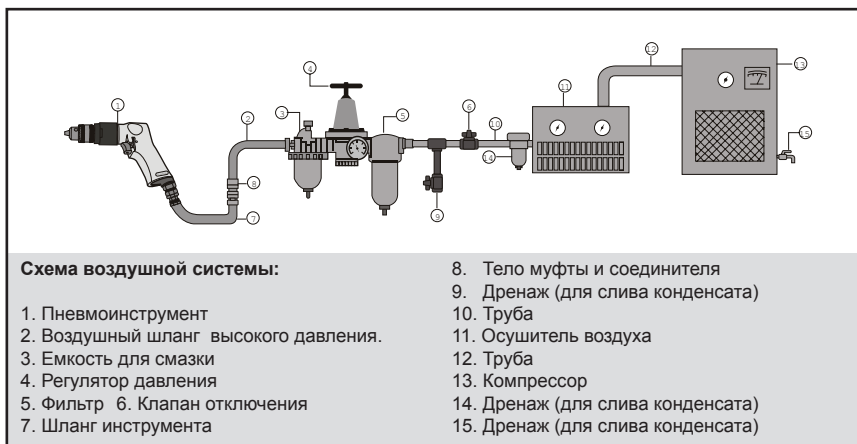


Рис.2 (Схема подключения)

C. Меры безопасности

1. При работе все время необходимо использовать защиту для глаз.
2. Используйте маску от пыли, так как при работе инструмента возникает пыль, что может причинить вред здоровью. При необходимости используйте защиту для ушей и перчатки.

3. Занимайте устойчивое положение при работе с инструментом. Позаботьтесь о безопасности при работе на лестнице или возвышении, так как обе руки должны быть свободны для работы с инструментом.

4. Одежда должна быть плотной, чтобы не попасть в работающий инструмент. Снимите часы и драгоценности перед работой.

5. Убедитесь, что рабочая зона содержится в чистоте, и в ней нет посторонних людей. Необходимо проводить вентиляцию рабочего места.

6. Отсоедините подачу воздуха на инструмент перед заменой, настройкой вставных деталей или аксессуаров.

7. Отсоединяйте инструмент от шланга с воздухом, если он не используется.

8. Не перемещайте инструмент за шланг.

D. Обслуживание и смазывание

1. Если вы не используете смазчик воздуховода необходимо смазывать двигатель при помощи маслёнки или впрыска масла через воздухозаборное отверстие, после чего нужно запустить инструмент. Допустимо применять несколько капель масла И-20А или масло для швейных машин. Не используйте масло с моющими веществами.

2. Перед тем как подсоединить шланг для работы с инструментом, капните 4-5 капель веретенного масла И-20А в воздухозаборное отверстие. Не используйте более густое масло, это может привести к поломке или снижению производительности.

3. Смазывание необходимо проводить каждый 1-2 часа непрерывной работы.

4. После работы отсоедините воздушный шланг и залейте 4-5 капель веретенного масла в воздухозаборное отверстие, потом подсоедините шланг снова и запустите инструмент на несколько секунд, это поможет продлить срок службы инструмента.

5. Необходимо еженедельно производить чистку картриджа воздушного фильтра на входе в воздуховод

E. Предупреждение

1. Не используйте инструмент в потенциально взрывоопасной среде.

2. Займите устойчивое положение, всегда надевайте перчатки, чтобы снизить риск ранения обломками, возникшими при обработке поверхности.

3. Неожиданные движения инструмента, вызванные силой противодействия, поломкой вставных инструментов или опорной перекладины, могут привести к ранениям.

4. Следите, чтобы одежду, длинные волосы и т.д. не затянуло в инструмент во время работы.

5. Во время работы возможно превышение допустимого уровня шума более 85 дБ (А). Используйте защиту ушей.

6. Неожиданные изменение направления движения вставных аксессуаров могут создать опасную ситуацию.

7. Поскользнулся/Споткнулся/Упал - это главные причины серьёзных ранений даже смерти. Обращайте внимание на шланги, находящиеся в вашей рабочей зоне.

8. Избыточное давление или свободное вращение инструмента может привести к быстрому его износу и стать причиной возникновения опасных ситуаций.

9. Продолжительная работа и плохие рабочие условия могут привести к повреждению рук. Как только руки начинают неметь или болеть, рабочий должен прекратить работу, остановить инструмент и отдохнуть. Если такие симптомы повторяются, обратитесь к доктору.

10. Никогда не меняйте внутреннюю конструкцию или дизайн, это может привести к опасности во время работы.

Ф. Устранение общих проблем

Проблемы	Причины	Устранение проблемы	Примечание:
инструмент не работает на обычной скорости или на разных скоростях	недостаточная подача воздуха (давление воздуха ниже нормы)	проверьте воздушный шланг, он мог забиться или погнуться	Если возникают проблемы, которые не могут быть решены пользователем инструмента, свяжитесь с дистрибьютором.
нет вращения патрона	регулятор скорости поломался	убедитесь по манометру, что компрессор накачивает воздух до заданного давления	
самоходный запуск при подключении сжатого воздуха	лопатка ротора поломалась или износилась	замените лопатки ротора	
крутящий момент снижен	пыль попала в двигатель	разберите инструмент и почистьте внутри, согласно инструкции	
избыточная вибрация	рычаг управления двигателем или пусковая защёлка работают неправильно	убедитесь, что рычаг управления двигателем или пусковая защёлка работают правильно	
небольшой нагрев корпуса	утечка воздуха на входе или в любом другом месте, подшипники вышли из строя, уплотнительные кольца износились или сместились, недостаточная смазка	проверьте утечку воздуха и устраните её согласно инструкции, поставьте новые подшипники, замените уплотнительные кольца или поставьте их в правильное положение, смажьте инструмент, чтобы он достиг нужной скорости и вращающего момента	

Г. Хранение

Не храните инструмент в местах с повышенной влажностью, это может вызвать появление ржавчины внутри механизма инструмента. Перед хранением смажьте инструмент со стороны воздухозабора соответствующим веретенным маслом и запустите на несколько секунд.

Н. Утилизация

Если инструмент повредился или не работает, выбросьте его в контейнер для переработываемой продукции. Никогда не бросайте в огонь.

Технические характеристики:

*Насадка для шланга подачи воздуха (под быстросъемное соединение): 1/4"

*Воздушный шланг: 3/8"

*Свободная средняя скорость вращения: 1000 об/мин

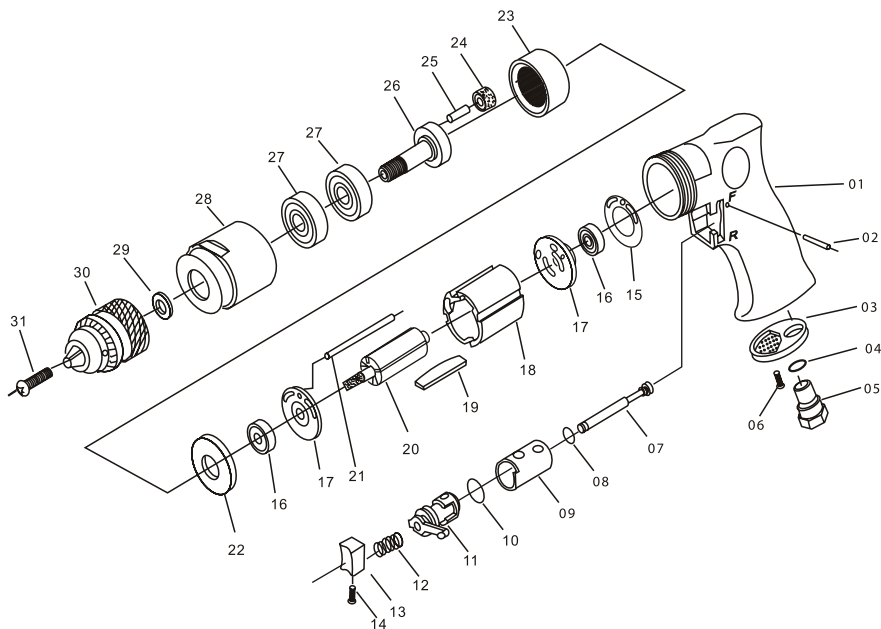
*Среднее потребление воздуха: 226 л/мин

*Воздухозаборное отверстие: 1/4" BSP (британская трубная коническая резьба) или NPT (Американская нормальная коническая трубная резьба)

ДЕТАЛИРОВКА ДРЕЛЬ РЕВЕРСИВНАЯ ПНЕВМАТИЧЕСКАЯ РТ-0902

Номер	Описание	Кол-во
01	Корпус	1
02	Пружинный штифт	1
03	Защитная сетка	1
04	Уплотнительное кольцо	1
05	Переходник	1
06	Винт	2
07	Шток клапана	1
08	Уплотнительное кольцо	1
09	Обратный переходник	1
10	Уплотнительное кольцо	1
11	Рукоятка реверса	1
12	Пружина	1
13	Кнопка пуска	1

14	Винт	1
15	Уплотнитель двигателя	1
16	Подшипник	2
17	Концевой диск	2
18	Цилиндр	1
19	Лопатка ротора	5
20	Ротор	1
21	Штифт	1
22	Распорная втулка	1
23	Планетарная шестерня	1
24	Внутренняя шестерня	3
25	Штифт	3
26	Шпиндель	1
27	Подшипник	2
28	Зажимная гайка	1
29	Уплотнитель	1
30	Зажимной патрон	1
31	Винт зажимного патрона	1



ОФИЦИАЛЬНЫЙ ДИЛЕР В УКРАИНЕ:

storgom.ua

ГРАФИК РАБОТЫ:

Пн. – Пт.: с 8:30 по 18:30

Сб.: с 09:00 по 16:00

Вс.: с 10:00 по 16:00

КОНТАКТЫ:

+38 (044) 360-46-77

+38 (066) 77-395-77

+38 (097) 77-236-77

+38 (093) 360-46-77

Детальное описание товара:

<https://storgom.ua/product/drel-pnevmaticheskaja-s-reversom-patron-15-10mm-intertool-pt-0902.html>

Другие товары: <https://storgom.ua/pnevmodreli.html>