



DC-900

Вытяжная установка

Витяжна установка / Сорып шыгару курылғысы

RU

Инструкция по эксплуатации
стр. 2

UA

Інструкція з експлуатації
стор. 6

KZ

Пайдалануға нұсқау
бет. 10



Артикул 10001051M

JPW Tools AG, Tämperlistrasse 5, CH-8117 Fällanden, Switzerland

Phone +41 44 806 47 48

Fax +41 44 806 47 58

www.jettools.com



Уважаемый покупатель,

Большое спасибо за доверие, которое Вы оказали нам, купив станок марки JET!

- При составлении этой инструкции особое внимание уделялось возможности быстрого освоения Вами станка и обеспечению безопасной работы с ним.
- Пожалуйста, обратите внимание на ряд указаний, связанных с изучением и хранением инструкции.
- Перед вводом станка в эксплуатацию полностью и внимательно изучите данную инструкцию, обратив особое внимание на указания по технике безопасности.
- Эта инструкция рассчитана на лиц, обладающих базовыми техническими знаниями и навыками обращения с оборудованием, аналогичным описываемому в ней станку. Если Вы никогда не работали на таком оборудовании, следует обратиться за помощью к лицам, имеющим такой опыт.
- Сохраните всю поставляемую вместе со станком документацию для возможного повторного обращения к ней. Сохраните также чек (квитанцию на покупку) для возможного предъявления гарантийных претензий.
- В случае перепродажи станка или сдачи его в аренду передайте вместе с ним всю документацию, входящую в объем поставки.
- Производитель не несет ответственности за любой ущерб, возникающий из-за несоблюдения указаний, приведенных в инструкции по эксплуатации.

Содержание

1. Общие указания

2. Комплект поставки

3. Технические характеристики

4. Общие указания по технике безопасности

5. Сборка и регулировка

5.1 Установка колёс

5.2 Соединение корпуса крыльчатки и корпуса фильтра

5.3 Крепление стоек к двигателю

5.4 Крепление ручки к корпусу фильтра

5.5 Крепление стоек к основанию

5.6 Крепление опорного штифта матерчатого фильтра

5.7 Установка матерчатого фильтра

5.8 Установка мешка для сбора опилок

5.9 Крепление шланга

5.10 Выключатель

6. Техническое обслуживание

7. Поставляемые принадлежности

В инструкции использованы следующие символы для привлечения внимания к важной информации:



Внимание!
Предупреждение об опасности



Примечание
Важная дополнительная информация



Общие указания
Прочтите все указания и инструкции



Применяйте средства защиты органов слуха

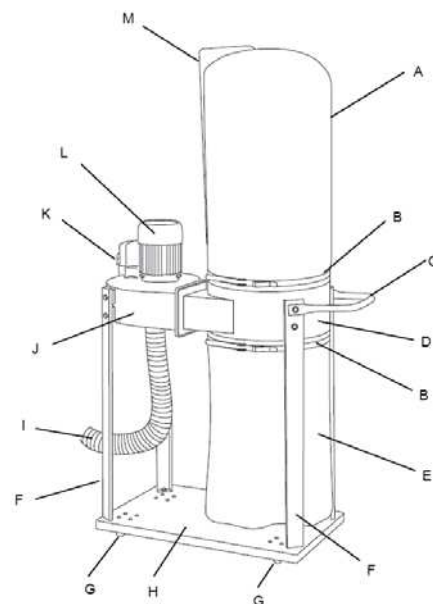


1. Общие указания

- Вытяжная установка предназначена для удаления древесных опилок, стружки и пыли образующихся в узлах, корпусах, поверхностях на деревообрабатывающих станках и местах их расположения.
- Нельзя использовать вытяжную установку для удаления отходов металлообработки, химической переработки и смежных отраслей. Использование вытяжной установки для станков или в мастерских не для деревообработки, может производиться только после консультации с представителями компании.
- Наряду с указаниями по технике безопасности, содержащимися в инструкции по эксплуатации, и особенно предписаниями Вашей страны необходимо принимать во внимание общепринятые технические правила работы на деревообрабатывающих станках.
- Каждое отклонение от этих правил при использовании рассматривается как неправильное применение и продавец не несет ответственность за повреждения, произошедшие в результате этого.
- В установке нельзя производить никаких технических изменений.
- Ответственность несет только пользователь.
- Использовать станок только в технически исправном состоянии.
- Соединительный кабель (или удлинитель) от автомата защиты и от источника электропитания до станка должен быть не менее 3x1,5мм² (желательно медный, трёхжильный, с сечением каждой жилы не менее 1,5мм²).
- При возникновении неисправностей в процессе эксплуатации вытяжной установки не пытайтесь ставить не оригинальные детали и узлы, не вносите конструктивных изменений и

переделок в станок.

- Вытяжную установку разрешается эксплуатировать лицам, которые ознакомлены с его работой, техническим обслуживанием и предупреждены о возможных опасностях.
- Если Вы при распаковке обнаружили повреждения вследствие транспортировки, немедленно сообщите об этом Вашему продавцу.
- Не запускайте установку в работу!



2. Комплект поставки

- A - фильтр-мешок
- B - обжимное кольцо
- C - ручка
- D - корпус крепления фильтра
- E - мешок для сбора опилок
- F - опорные стойки (4)
- G - колесо (4)
- H - основание
- I - шланг
- J - корпус крыльчатки
- K - выключатель
- L - двигатель
- M - опорный штифт фильтр-мешка
- Хомуты для шланга (2 шт.) (не показаны)

3. Технические характеристики

Диаметр подключения шланга	Ø100 мм
Производительность всасывания	900 м ³ /ч
Разрежение	1050 Па
Объем мешка для пыли	55 л
Габаритные размеры (ВхДхШ)	1555x815x380 мм
Электропитание	~220 В, 50 Гц
Мощность двигателя	550 Вт
Ток	2,7 А
Удлинитель (H05VV-F)	3x0,75 мм ²
Главки предохранители	10А
Класс изоляции	I
Масса	19 кг



Примечание:

- Спецификация данной инструкции является общей информацией.
- Производитель оставляет за собой

право вносить изменения в конструкцию станков, что может привести к изменению технических характеристик оборудования, его стандартной комплектации, дополнительных принадлежностей и внешнего вида.

- Настройка, регулировка, наладка и техническое обслуживание оборудования осуществляются покупателем.

4. Общие указания по технике безопасности

- Перед монтажом и вводом устройства в эксплуатацию прочитайте руководство по эксплуатации и поступать согласно инструкциям! Наряду с указаниями в данном руководстве необходимо также соблюдать общепринятые правила техники безопасности.
- Работать в режиме включено - только при подсоединении обрабатываемого станка или подсоединении набора для очистки пола.
- Твердые тела, например, куски дерева (с длиной кромки более 1 см), а также металлические детали и камни или тому подобное, не должны попадать в патрубок (шланг). Подобные тела вызывают повреждение крыльчатки или модульного корпуса (исключение гарантии).
- Устройство должно включаться только в полностью смонтированном состоянии.
- Работы по техобслуживанию, например, смена мешка, фильтра и шланга, производить только при отключении от эл. сети. Не дотрагивайтесь до крыльчатки вентилятора, существует опасность травмы.
- Устройство для защиты от влаги.
- Не работать во взрывоопасных помещениях.
- Применять только оригинальные комплектующие.
- Перед каждым вводом в эксплуатацию установки проверять её на работоспособность.
- Устройство не применять при температурах ниже 0° С.
- Не разрешается использование установки детьми или лицам, не ознакомленным с принципом работы Вытяжной установки.
- Соблюдать правила предупреждения несчастных случаев и правила пожарной безопасности.
- Заземлить вытяжной шланг для отвода электростатического разряда на соединительном патрубке Вытяжной установки.
- При смене фильтра или сборного мешка для стружки надевайте пылезащитную маску (фильтровальная маска с гранулометрическим фильтром,

степень фильтрации 2).

- Обратите внимание на указания по безопасности. Невыполнение предостережений может привести к серьезным травмам.
- Не используйте вытяжную установку не по назначению.
- Во время профилактики всегда надевайте защитные очки. Обычные очки нельзя использовать в качестве защитных.
- Следует носить узкую одежду и снять перед работой все украшения, кольца и наручные часы. Не надевайте перчатки.



- Если Вы очень долго работаете, используйте средства звуковой защиты.

- Появляющаяся во время пиления, шлифования, сверления пыль может быть очень вредной для здоровья. Древесная пыль может вызывать рак, заболевания органов дыхания.
- Примеры вредных веществ:
 - свинец из краски на основе свинца
 - кристаллический кремний из известняка, цемент и другие.
- Чтобы снизить риск отравления вредными веществами, работайте в хорошо проветриваемых помещениях, а также во время работы надевайте защитные маски и респираторы.
- Следите за тем, чтобы перед подключением вытяжной установки к сети выключатель находился в положении «ВЫКЛ».
- Убедитесь, что установка была заземлена должным образом.
- Перед техническим обслуживанием отключите установку от эл. сети.
- Перед включением установки уберите все регулировочные и гаечные ключи.
- Следите за тем, чтобы были установлены все защитные приспособления. Если Вы снимали защитные приспособления для технического обслуживания, перед работой обязательно снова их установите.
- Проверяйте детали на повреждения. Перед дальнейшей эксплуатацией тщательно проверьте поврежденные детали и защитные приспособления, чтобы удостовериться, что они функционируют нормально.
- Обеспечьте достаточное пространство для работы и достаточное освещение.
- Следите за чистотой пола, чтобы на полу не было бракованных заготовок, масла и смазки.
- Используйте вытяжную установку только для древесной пыли, опилок и стружки.
- Жидкости, металлические опилки, металлическая пыль, стекло, пластик

или камень приводят к искрению или повреждению частей вытяжной установки.

- Используйте только рекомендованные принадлежности, неподходящие детали могут вызвать повреждения.
- Соблюдайте инструкции по смазке и замене принадлежностей.
- Используйте для чистки щётку или сжатый воздух.
- Не вставляйте на установку.
- Никогда не оставляйте установку включённой без присмотра.
- Перед началом работы убирайте с рабочего места посторонние вещи.
- Чтобы избежать повреждений, следуйте всем указаниям по технике безопасности.

5. Сборка и регулировка

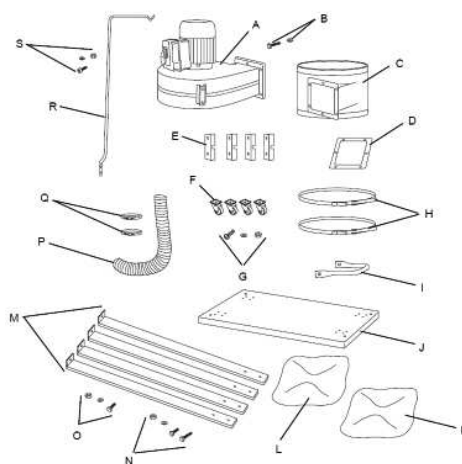


Рис.1

- A - корпус с двигателем в сборе
 - B - болтов (6) и шайб (12)
 - C - корпус фильтра
 - D - уплотнитель
 - E - пластиковая вставка (4)
 - F - колесо (4)
 - G - болтов для колес (16), шайб (16), гаек (16)
 - H - обжимное кольцо (2)
 - I - ручка
 - J - основание
 - K - матерчатый фильтр
 - L - полиэтиленовый мешок для опилок (3)
 - M - стойки (4)
 - N - комплект крепления к стойкам: болтов (4 средних; 4 длинных), шайб (12), гаек (4)
 - O - комплект крепления стоек: болтов (4), шайб (8), гаек (4)
 - P - шланг
 - Q - хомут для шланга (2)
 - R - опорный штифт матерчатого фильтра
 - S - болт для опорного штифта (2), шайба (4), гайка (2)
- Не показаны: шестигранный гаечный ключ, гаечный ключ

5.1 Установка колёс

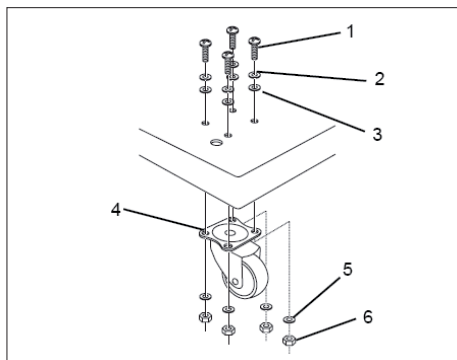


Рис. 2

- Установите колёса к нижней части основания.
- Наденьте на болты (1) гроверную шайбу (2), плоскую шайбу (3), и через отверстие в основании вставьте болты в пластину колеса (4).
- Каждый болт зафиксируйте шайбой (5) и гайкой (6) с другой стороны основания.
- Повторите шаги 1 и 2 для каждого колеса.

5.2 Соединение корпуса крыльчатки и корпуса фильтра

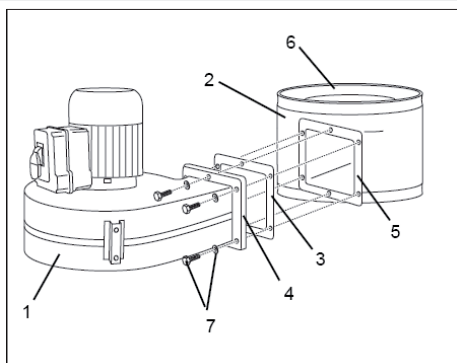


Рис. 3

- Положите корпус крыльчатки (1) и корпус опоры фильтра (2) на подходящую ровную поверхность.
- Расположите корпус крыльчатки так, чтобы фланец выпускного отверстия (4) находился на одной линии с фланцем впускного отверстия (5) на корпусе фильтра.
- Убедитесь, что обе детали расположены, как показано на рисунке 3, и что внутреннее разгрузочное кольцо (6) в корпусе фильтра находится вверх.
- Установите квадратное резиновое уплотнение (3) в выпускное отверстие (4) на корпусе крыльчатки.
- Совместите фланцы и резиновое уплотнение так чтобы отверстия под соединительные болты совпали
- Установите шайбу и болт (7) во фланец корпуса крыльчатки и в уплотнение. Прикрутите к фланцу корпуса фильтра.

5.3 Крепление стоек к двигателю

- Поверните корпус.
- Установите пластиковую планку (2) между корпусом двигателя и стойкой.
- Закрепите болтами средней длины и шайбами.

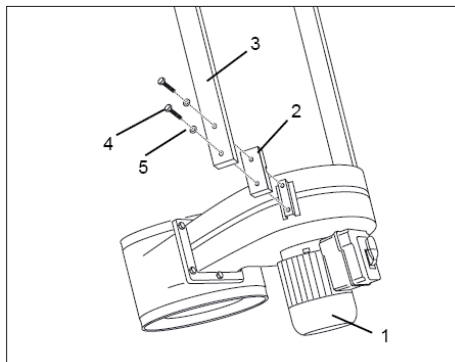


Рис. 4

5.4 Крепление ручки к корпусу фильтра

- Установите пластиковую планку (1) между корпусом фильтра и стойкой.
- Установите ручку, как показано на рис.6
- Закрепите длинными болтами, шайбами и гайками.

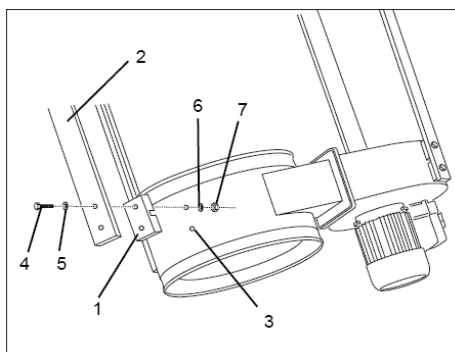


Рис.5

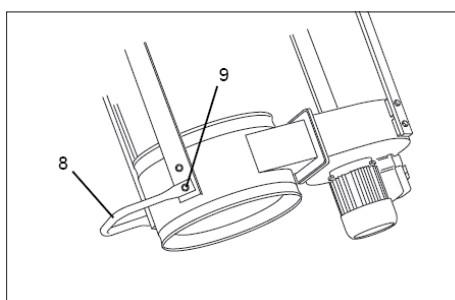


Рис.6

5.5 Крепление стоек к основанию

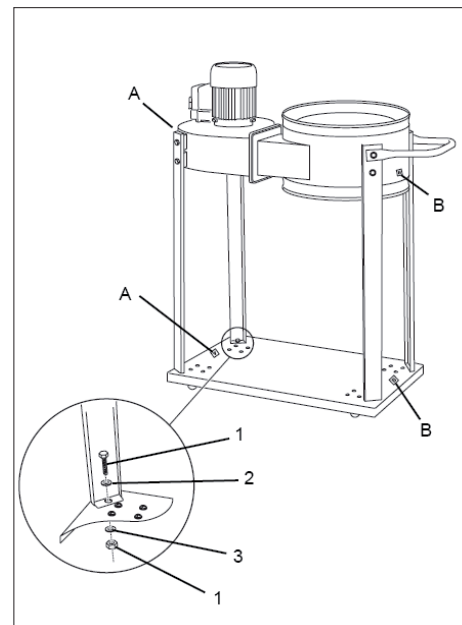


Рис. 7

- Установите собранные части Вытяжной установки со стойками на основание с колёсами.
- Обозначение правильного положения сторон (А или В) должны совпадать.
- Смотрите рисунок.



Примечание:

- Отверстия для ножек на задней стороне (В) расположены ближе к роликам, чем отверстия на стороне с двигателем (А).



Внимание!

Чтобы корпус с двигателем/корпус фильтра/стойки в сборе были устойчивы, необходимо прочно привинтить стойки к основанию.

- Установите короткий болт (1) с шайбой (2) в стойку (3) и в отверстие на основании.
- Закрепите каждый болт шайбой (4) и гайкой (5). Закрутите рукой.
- Повторите шаги 3 и 4, чтобы закрепить все стойки на основании.
- Проверьте, ровно ли установлены опоры. Если необходимо, отрегулируйте.
- Прочно затяните каждый болт.

5.6 Крепление опорного штифта матерчатого фильтра

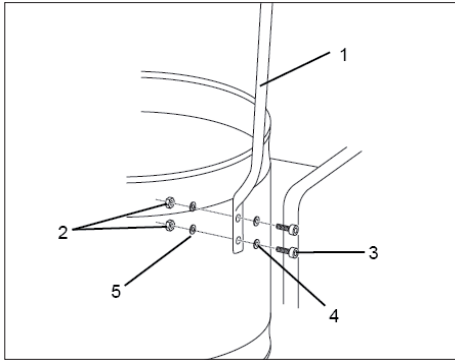


Рис. 8

- Совместите отверстия на опорном штифте матерчатого фильтра (1) с двумя маленькими отверстиями сбоку на корпусе фильтра.
- Вставьте болт (3) с шайбой (4) в каждое отверстие в опорном штифте и корпусе фильтра.
- Закрепите каждый болт с помощью шайбы (5) и гайки (2) с внутренней стороны корпуса фильтра.

5.7 Установка матерчатого фильтра

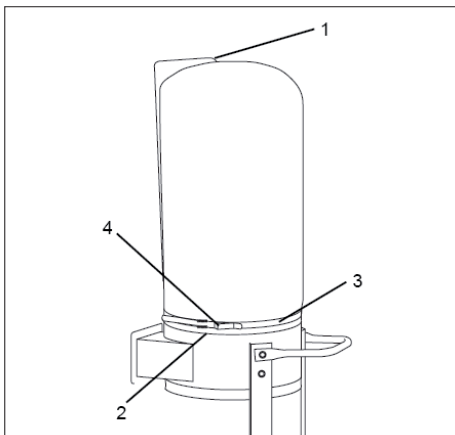


Рис. 9

- Во время работы вытяжной установки тканевый фильтр пропускает воздух, а пыль оседает в полиэтиленовом мешке для сбора опилок.
- Подвиньте петлю вверх мешочного фильтра
- Зацепите петлю матерчатого фильтра на крюк вверх опорного штифта матерчатого фильтра (1).
- Установите мешок таким образом, чтобы открытая сторона совпадала с краем корпуса фильтра (2).
- Пропустите обжимное кольцо (3) в паз мешка и вокруг корпуса фильтра. Убедитесь, что обжимное кольцо находится внутри мешка
- Обожмите мешок, зафиксировав кольцо (4) к одному из крюков и защёлкните зажим.
- Убедитесь, что обжимное кольцо плотно сидит вокруг мешка и корпуса. Если необходимо, отрегулируйте.

5.8 Установка мешка для сбора опилок

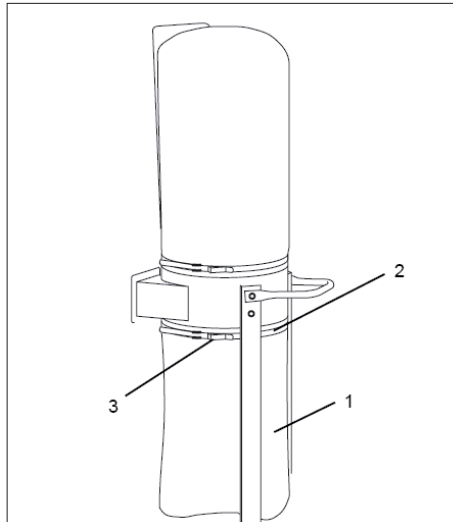


Рис. 10

- Проверьте мешок для сбора опилок перед каждым началом работы, и если необходимо, очистите или замените его.
- Не включайте вытяжную установку, если мешок для сбора опилок наполнен.
- Присоедините мешок для сбора опилок (1) на нижний край корпуса фильтра.
- Установите обжимное кольцо (2) по верхней кромке мешка для сбора опилок и вокруг корпуса фильтра. Убедитесь, что мешок находится внутри обжимного кольца.
- Обожмите мешок, зафиксировав кольцо (4) к одному из крюков и защёлкните зажим.
- Убедитесь, что обжимное кольцо плотно сидит вокруг мешка и корпуса. Если необходимо, отрегулируйте.

5.9 Крепление шланга

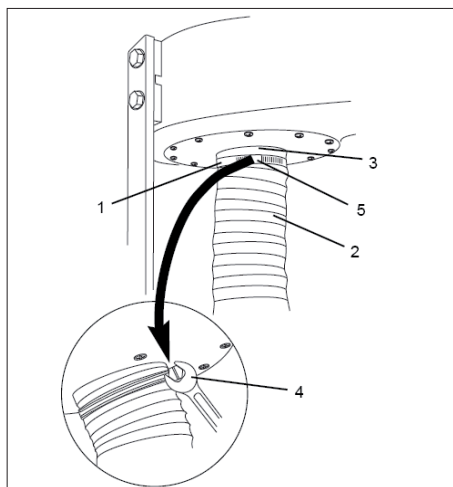


Рис. 11

- Установите хомут шланга (1) на шланг (2) и оденьте шланг на входной штуцер (3) на нижней стороне корпуса

крыльчатки.

- Используя ключ (4), затяните болт (5) хомута для шланга.
- Установите хомут с другой стороны шланга и прикрепите шланг к вытяжному штуцеру на станке. Закрепите шланг.

5.10 Выключатель

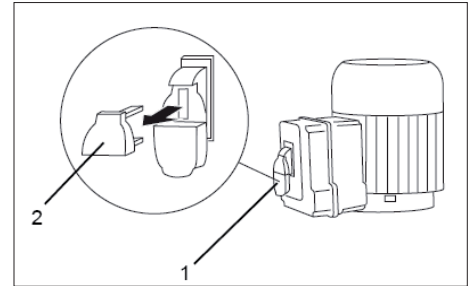


Рис. 12

- Выключатель оснащен крышкой защиты.
- Убедитесь, что выключатель (1) находится в положении «ВЫКЛ».
- Убедитесь, что силовой кабель подключен к соответствующему источнику питания.
- Чтобы включить вытяжную установку, поднимите кнопку выключателя вверх. Чтобы выключить вытяжную установку, опустите кнопку выключателя.

6. Техническое обслуживание

- Следите за тем, чтобы вытяжная установка всегда была в рабочем состоянии.
- Мешок для сбора опилок и матерчатый фильтр необходимо проверять после работы вытяжной установки, опустошать и, если необходимо, менять.
- Учитывайте, что строгальные ножи, обрезающие валы привода движения заготовки, плоские, поликлиновые, клиновые и другие ремни, а также цепи, используемые в конструкции станка, относятся к деталям быстроизнашивающимся (расходные материалы) и требуют периодической замены.
- Гарантия на такие детали не распространяется. Защитные кожуха, отдельные детали из пластика и алюминия, используемые в конструкции станка, выполняют предохранительные функции. Замена по гарантии такие детали не подлежат.

Смазка

- Двигатель смазан и не нуждается в дополнительной смазке

7. Поставляемые принадлежности

- Полный ассортимент принадлежностей смотрите на сайте www.jettools.ru или в каталоге.

Шановний покупець,

Щиро дякуємо за довіру, виказану нам за придбання верстату марки JET!

- При складанні цієї інструкції особлива увага приділялась можливості швидко-го освоєння Вами верстата та забезпеченню безпечної роботи з ним.
- Будь ласка, зверніть увагу на ряд вказівок, пов'язаних з вивченням та зберіганням інструкції.
- Перед введенням верстата в експлуатацію повністю та уважно вивчіть дану інструкцію, звернувши особу увагу на вказівки з техніки безпеки.
- Ця інструкція розрахована на осіб, що володіють базовими технічними знаннями і навичками поводження з обладнанням, що є аналогічним тому верстату, який описується в ній. Якщо Ви ніколи не працювали на такому обладнанні, необхідно звернутися за допомогою до осіб, маючих такий досвід.
- Збережіть всю документацію, що поставляється разом із верстатом, для можливого повторного звернення до неї. Також збережіть чек (квитанцію на купівлю) для можливого пред'явлення гарантійних претензій.
- У разі перепродажу верстата або здачі його в оренду передайте разом із ним всю документацію, що входить в обсяг поставки.
- Виробник не несе відповідальності за будь-який збиток, що виникає внаслідок недотримання вказівок, що наведені в інструкції з експлуатації.

Зміст:

1. Загальні вказівки

2. Комплект постачання

3. Технічні характеристики

4. Загальні вказівки з техніки безпеки

5. Складання та регулювання

- 5.1 Встановлення коліс
- 5.2 З'єднання корпусу крильчатки та корпусу фільтра
- 5.3 Кріплення стійок до двигуна
- 5.4 Кріплення ручки до корпусу фільтра
- 5.5 Кріплення стійок до основи
- 5.6 Кріплення підпорного штифта матер'яного фільтра
- 5.7 Встановлення матер'яного фільтра
- 5.8 Встановлення мішку для збирання тирси
- 5.9 Кріплення шлангу
- 5.10 Вимикач

6. Технічне обслуговування

7. Приладдя, що постачається

В інструкції використані наступні символи для звернення уваги до важливої інформації:



Увага!
Попередження про небезпеку



Примітка
Важлива додаткова інформація



Загальні вказівки
Прочитайте всі вказівки та інструкції



Застосовуйте засоби захисту органів слуху

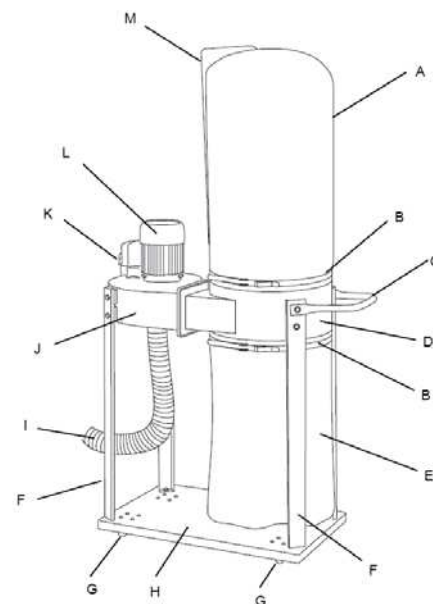


1. Загальні вказівки

- Витяжна установка призначена для видалення деревинної тирси, стружки та пилу, що утворюється у вузлах, корпусах, поверхнях на деревообробних верстатах та місцях їх розташування.
- Неможна використовувати витяжну установку для видалення відходів металообробки, хімічної переробки та суміжних галузей.
- Використовування витяжної установки для верстатів або в майстернях не для деревообробки може проводитися тільки після консультації з представниками компанії.
- Поряд з вказівками з техніки безпеки, що містяться в інструкції з експлуатації, та особливими вимогами Вашої країни необхідно брати до уваги загальноприйняті технічні правила роботи на деревообробних верстатах.
- Кожне відхилення від цих правил при використанні розглядається як неправильне застосування і продавець не несе відповідальності за пошкодження, що відбулися в результаті цього.
- У верстаті неможна проводити ніяких технічних змін.
- Відповідальність несе тільки користувач.
- Використовувати верстат тільки в технічно справному стані.
- З'єднувальний кабель (або подовжувач) від автомата захисту та від джерела електроживлення до верстата має буди не менш ніж 3x1,5 мм² (бажано мідний, трижильний з перетином кожної жили не менш ніж 1,5 мм²).
- При виникненні несправностей у процесі експлуатації витяжної установки не намагайтеся встановлювати не оригінальні деталі та вузли, не вносьте конструктивних змін та переробок у верстат.
- Витяжну установку дозволяється експлуатувати особам, що ознайомлені

з його роботою, технічним обслуговуванням та попереджені про можливі небезпеки.

- Якщо при розпакуванні Ви виявили пошкодження внаслідок транспортування, негайно повідомте про це Вашого продавця.
- Не запускайте верстат в роботу!



2. Комплект постачання

- A - мішковий фільтр
- B - обтискне кільце
- C - ручка
- D - корпус кріплення фільтра
- E - мішок для збирання тирси
- F - підпорні стійки (4)
- G - колесо (4)
- H - основа
- I - шланг
- J - корпус крильчатки
- K - вимикач
- L - двигун
- M - підпорний штифт мішкового фільтра Хомути для шлангу (2 шт.) (не зазначені).

3. Технічні характеристики

Діаметр підключення шлангу	Ø100 мм
Продуктивність всмоктування	900 м³/ч
Розрідження	1050 Па
Об'єм мішку для пилу	55 л
Габаритні розміри (ВхДхШ)	1555x815x380 мм
Електроживлення	~220 В, 50 Гц
Потужність двигуна	550Вт
Струм	2,7 А
Подовжувач (H05VV-F)	3x0.75
Плавкі запобіжники	10А
Клас ізоляції	I
Маса	19 кг



Примітка:

- Специфікація цієї інструкції є загальною інформацією.
- Виробник залишає за собою право вносити зміни до конструкції верстатів, що може призвести до зміни технічних характеристик обладнання, його

стандартної комплектації, додаткового приладдя і зовнішнього вигляду.

- Налаштування, регулювання, налагодка і технічне обслуговування обладнання здійснюються покупцем.

4. Загальні вказівки з техніки безпеки

- Перед монтажем та введенням пристрою в експлуатацію прочитати посібник з експлуатації та діяти згідно з інструкціями! Поряд з вказівками у даній інструкції необхідно також дотримуватися загальних правил техніки безпеки.
- Працювати у режимі увімкнено – тільки при під'єднанні обробного верстата або при під'єднанні набору для очищення підлоги.
- Тверді тіла, наприклад, шматки дерева (з довжиною кромки більш ніж 1 см), а також металеві деталі або каміння та подібне до них, не повинно потрапляти у патрубок (шланг).
- Подібні тіла викликають пошкодження крильчатки або модульного корпусу (виключення гарантії).
- Пристрій повинен вмикатися тільки у повністю змонтованому стані.
- Роботи з технічного обслуговування, наприклад, заміна мішку, фільтру або шлангу, проводити тільки при відключенні від електромережі. Не торкайтеся крильчатки вентилятора, існує небезпека травмування.
- Пристрій для захисту від вологи.
- Не працювати у вибухонебезпечних приміщеннях.
- Застосовувати тільки оригінальні комплектуючі.
- Перед кожним введенням в експлуатацію установки перевірити її на працездатність.
- Пристрій не застосовувати при температурі нижче ніж 0°C.
- Не дозволяється використання установки дітьми або особами, що не ознайомлені з принципом роботи Витяжної установки.
- Дотримуватися правил попередження нещасних випадків та правил пожежної безпеки.
- Заземлити витяжний шланг для відводу електростатичного розряду на з'єднувальному патрубку Витяжної установки.
- При заміні фільтра або збирального мішку для стружки одягайте пилозахисну маску (фільтрувальна маска з гранулометричним фільтром, ступінь фільтрування 2).
- Зверніть увагу на вказівки з безпеки. Невиконання попереджень може призвести до серйозних травм.

- Не використовуйте витяжну установку не за призначенням.
- Під час профілактики завжди одягайте захисні окуляри. Звичайні окуляри не можна використовувати у якості захисних.
- Слід носити вузький одяг та зняти перед роботою усі прикраси, каблучки та ручні годинники. Не надягайте рукавиці.



- Якщо ви дуже довго працюєте, використовуйте засоби звукового захисту.

- Пил, що з'являється під час пиляння, шліфування, свердління, може бути дуже шкідливим для здоров'я. Деревинний пил може викликати рак, захворювання органів дихання.
- Приклади шкідливих речовин: свинець із фарби на основі свинцю кристалічний кремній із вапняку, цемент та інше
- Аби знизити ризик отруєння шкідливими речовинами працюйте у добре провітрюваних приміщеннях, а також під час роботи надягайте захисні маски та респиратори.
- Слідкуйте за тим, щоб перед підключенням витяжної установки до мережі вимикач знаходився у положенні «ВИМК».
- Переконайтеся, що установка була заземлена належним чином.
- Перед технічним обслуговуванням відключіть установку від електромережі.
- Перед увімкненням установки приберіть усі регульовальні та гайкові ключі.
- Слідкуйте за тим, щоб були встановлені усі захисні пристрої.
- Якщо ви знімали захисні пристрої для технічного обслуговування, перед роботою обов'язково знову їх встановіть.
- Перевіряйте деталі на пошкодження.
- Перед подальшою експлуатацією ретельно перевірте пошкоджені деталі та захисні пристрої, аби переконатися, що вони працюють нормально.
- Забезпечте достатній простір для роботи та достатнє освітлення.
- Слідкуйте за чистотою підлоги, щоб на ній не було бракованих заготовок, олії або змазки.
- Використовуйте витяжну установку тільки для деревинного пилу, тирси та стружки.
- Рідини, металева тирса, металевий пил, скло, пластик або каміння призводять до іскріння або пошкодження частин витяжної установки.
- Використовуйте тільки рекомендоване приладдя, неподходящі деталі можуть викликати пошкодження.

- Дотримуйтеся інструкції по змащуванню та заміні приладдя.
- Використовуйте для чищення щітку або стиснуте повітря.
- Не вставляйте на установку.
- Ніколи не залишайте установку увімкненою без нагляду.
- Перед початком роботи прибирайте з робочого місця сторонні речі.
- Аби уникнути пошкоджень, слідкуйте усім вказівкам з техніки безпеки.

5. Складання та регулювання

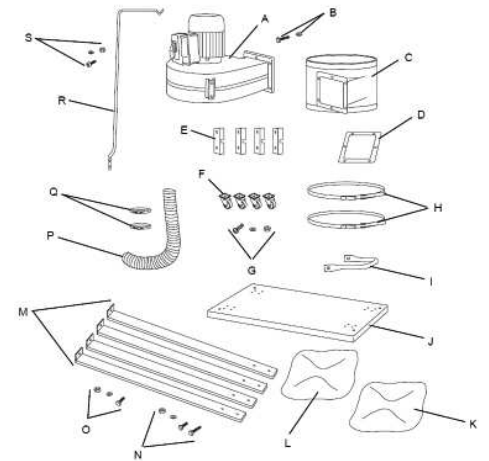


Рис. 1

- A - корпус з двигуном у зборі
 - B - болтів (6) та шайб (12)
 - C - корпус фільтру
 - D - ущільнювач
 - E - пластикова вставка (4)
 - F - колесо (4)
 - G - болт для коліс (16), шайб (16), гайок (16)
 - H - обтискне кільце (2)
 - I - ручка
 - J - основа
 - K - матер'яний фільтр
 - L - поліетиленовий мішок для тирси (3)
 - M - стійки (4)
 - N - комплект кріплення до стійок: болтів (4 середніх; 4 довгих), шайб (12), гайок (4)
 - O - комплект кріплення стійок: болтів (4), шайб (8), гайок (4)
 - P - шланг
 - Q - хомут для шлангу (2)
 - R - підпорний штифт матер'яного фільтру
 - S - болт для підпорного штифта (2), шайба (4), гайка (2)
- Не зазначені: шестигранний гайковий ключ, гайковий ключ

5.1 Встановлення коліс

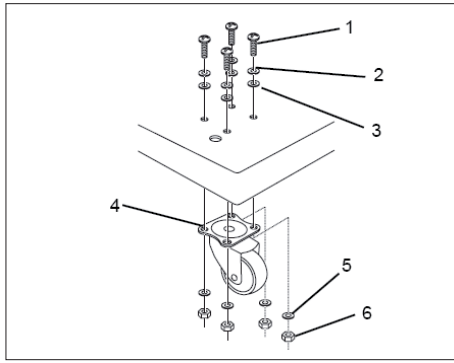


Рис. 2

- Встановіть колеса до нижньої частини основи.
- Одягніть на болти (1) граверну шайбу (2), плоску шайбу (3), та через отвір в основі вставте болти у пластину колеса (4).
- Кожний бовт зафіксуйте шайбою (5) та гайкою (6) з іншого боку основи.
- Повторіть кроки 1 та 2 для кожного колеса.

5.2 З'єднання корпусу крильчатки та корпусу фільтра

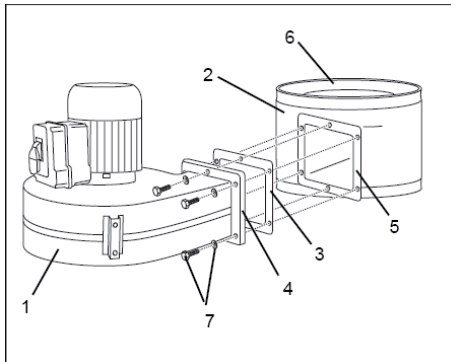


Рис. 3

- Покладіть корпус крильчатки (1) та корпус підпори фільтра (2) на підходящу рівну поверхню.
- Розташуйте корпус крильчатки так, аби фланець випускного отвору (4) знаходився на одній лінії з фланцем впускного отвору (5) на корпусі фільтра.
- Переконайтеся, що обидві деталі розташовані, як зазначено на рисунку 3, та що внутрішнє розвантажувальне кільце (6) в корпусі фільтра знаходиться зверху.
- Встановіть квадратне гумове ущільнення (3) у випускний отвір (4) на корпусі крильчатки.
- Поедняйте фланці та гумове ущільнення так, аби отвори під з'єднувальні болти збігалися.
- Встановіть шайбу та болт (7) у фланець корпусу крильчатки та в ущільнення. Прикрутіть до фланця корпусу фільтра.

5.3 Кріплення стійок до двигуна

- Поверніть корпус.
- Встановіть пластикову планку (2) між корпусом двигуна та стійкою.
- Закріпіть болтами середньої довжини та шайбами.

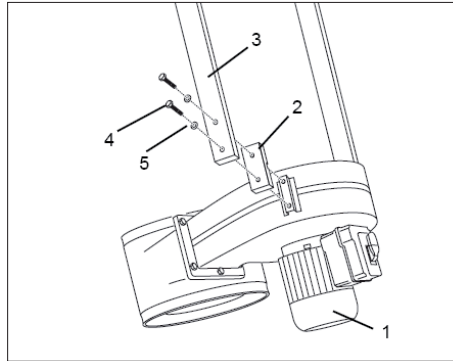


Рис. 4

5.4 Кріплення ручки до корпусу фільтра

- Встановіть пластикову планку (1) між корпусом фільтра та стійкою.
- Встановіть ручку, як зазначено на рис. 6.
- Закріпіть довгими болтами, шайбами та гайками.

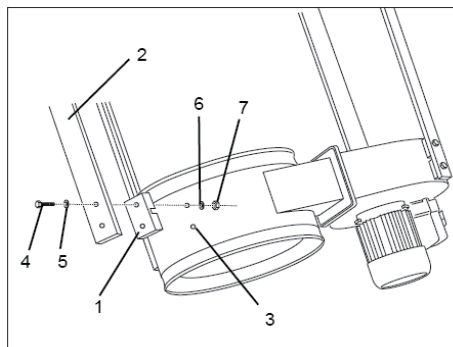


Рис.5

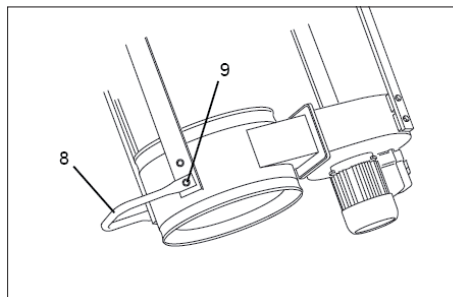


Рис.6

5.5 Кріплення стійок до основи

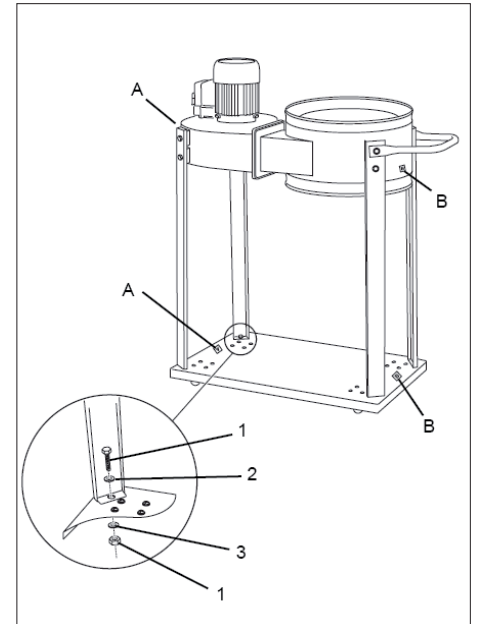


Рис. 7

- Встановіть зібрані частини Витяжної установки зі стійками на основу з колесами.
- Визначення правильного положення боків (А або В) повинні збігатися.
- Дивіться рисунок.



Примітка:

- Отвори для ніжок на задньому боці (В) розташовані ближче до роликів, ніж отвори на боці з двигуном (А).



Увага!

Аби корпус з двигуном/корпус фільтра/стійки в зборі були стійкими, необхідно міцно прикрутити стійки до основи.

- Встановіть короткий болт (1) з шайбою (2) у стійку (3) та в отвір на основі.
- Закріпіть кожний болт шайбою (4) та гайкою (5). Закрутіть рукою.
- Повторіть кроки 3 та 4, аби закріпити усі стійки на основі.
- Перевірте, чи рівно встановлені підпори. Якщо необхідно, відрегулюйте.
- Міцно затягніть кожен болт.

5.6 Кріплення підпорного штифта матер'яного фільтра

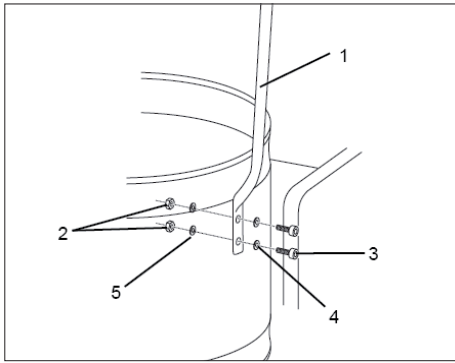


Рис. 8

- Поєднайте отвори на підпорному штифті матер'яного фільтру (1) з двома маленькими отворами збоку на корпусі фільтру.
- Вставте болт (3) з шайбою (4) у кожний отвір в підпорному штифті та корпусі фільтру.
- Закріпіть кожен болт за допомогою шайби (5) та гайки (2) з внутрішнього боку корпусу фільтру.

5.7 Встановлення матер'яного фільтру

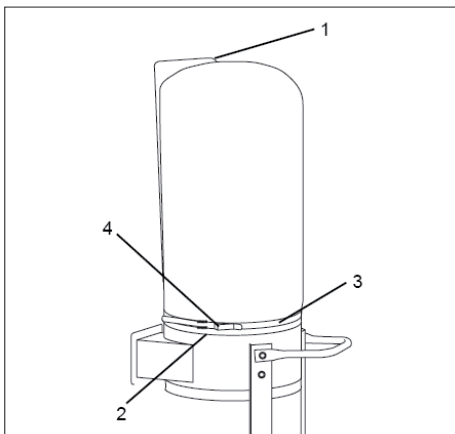


Рис. 9

- Під час роботи витяжної установки тканинний фільтр пропускає повітря, а пил осідає у поліетиленовому мішку для збирання тирси.
- Посуньте петлю зверху мішечного фільтру (1).
- Зачепіть петлю матер'яного фільтру на гак наверх підпорного штифта матер'яного фільтру (2).
- Пропустіть обтискне кільце (3) у паз мішку та навколо корпусу фільтру.
- Переконайтеся, що обтискне кільце знаходиться усередині мішку.
- Обтисніть мішок, зафіксувавши кільце (4) до одного з гаків та зачепіть затиск.
- Переконайтеся, що обтискне кільце щільно сидить навколо мішку та корпусу.
- Якщо необхідно, відрегулюйте.

5.8 Встановлення мішка для збирання тирси

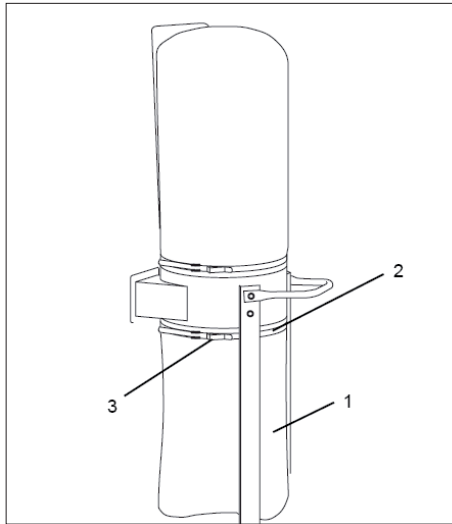


Рис. 10

- Перевірте мішок для збирання тирси перед кожним початком роботи, та якщо необхідно, очистіть або замініть його.
- Не вмикайте витяжну установку, якщо мішок для збирання тирси заповнений.
- Під'єднайте мішок для збирання тирси (1) на нижній край корпусу фільтру.
- Встановіть обтискне кільце (2) по верхній кромці мішку для збирання тирси та навколо корпусу фільтру.
- Переконайтеся, що мішок знаходиться усередині обтискного кільця.
- Обтисніть мішок, зафіксувавши кільце (4) до одного з гаків та зачепіть затиск.
- Переконайтеся, що обтискне кільце щільно сидить навколо мішку та корпусу. Якщо необхідно, відрегулюйте.

5.9 Кріплення шлангу

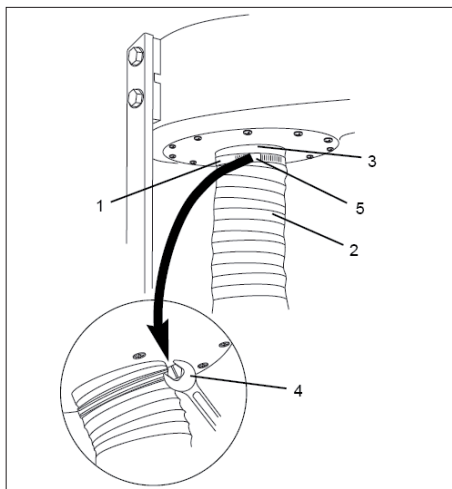


Рис. 11

- Встановіть хомут шлангу (1) на шланг (2) та одягніть шланг на вхідний штуцер (3) на нижньому боці корпусу крильчатки.
- Використовуючи ключ (4), затягніть

болт (5) хомута для шланга.

- Встановіть хомут з іншого боку шланга та прикріпіть шланг до витяжного штуцера на верстаті. Закріпіть шланг.

5.10 Вимикач

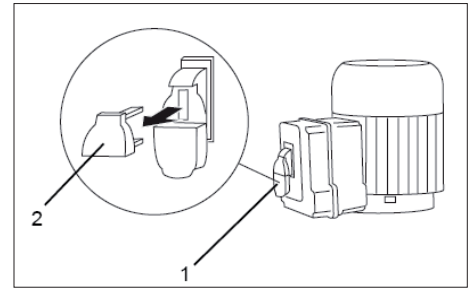


Рис. 12

- Вимикач оснащений кришкою захисту.
- Переконайтеся, що вимикач (1) знаходиться у положенні «ВИМК».
- Переконайтеся, що силовий кабель підключений до відповідного джерела живлення.
- Аби увімкнути витяжну установку підніміть кнопку вимикача угору.
- Аби вимкнути витяжну установку, опустіть кнопку вимикача.

6. Технічне обслуговування

- Слідкуйте за тим, аби витяжна установка завжди була у робочому стані.
- Мішок для збирання тирси та матер'яний фільтр необхідно перевіряти після роботи витяжної установки, спустошувати та, якщо необхідно, замінювати.
- Врахуйте, що стругальні ножі, прогумовані вали приводи руху заготовки, пласкі, поліклінові, клинові та інші ремені, а також ланцюги, що використовуються в конструкції верстата, відносяться до деталей швидкозношуваних (витратні матеріали) та потребують періодичної заміни.
- Гарантія на такі деталі не розповсюджується.
- Захисні кожухи, окремі деталі з пластику та алюмінію, що використовуються в конструкції верстата, виконують запобіжні функції. Заміни по гарантії такі деталі не підлягають.

Змащення

- Двигун змащений та не потребує додаткового змащення.

7. Приладдя, що постачається

- Повний асортимент приладдя дивіться на сайті www.jettools.ru або у каталозі.

Құрметті сатып алушы!

JET маркалы станокты сатып алып, бізге сенім артқаныңыз үшін рахмет!

- Осы нұсқаулықты құрған кезде станокты тез игеру және қауіпсіздік жұмысты қамтамасыз ету мүмкіндігіне ерекше назар салынды.
- Нұсқаулықты зерделеу мен сақтауға орай, нұсқаулар қатарына назар салыңызшы.
- Станокты толық пайдалануға алу алдында қауіпсіздік техникасы бойынша нұсқауларға ерекше назар салып, осы нұсқаулықты ұқыпты оқыңыз.
- Бұл нұсқаулық базалық техникалық білімі мен сипатталған станокқа ұқсас жабдықты ұстау машықтары бар адамдарға есептелген. Егер осындай жабдықта ешқашан істемесеңіз, осындай тәжірибесі бар адамдардан көмек сұрауыңыз керек.
- Станокпен бірге жеткізілетін барлық құжаттаманы сақтап қойыңыз, ол қайтадан іске жарау мүмкін. Кепілдік наразылықты ықтимал білдіру үшін чекті де сақтаңыз (сатып алу түбіртегін).
- Станокты қайта сату күйінде немесе оны жалдауға берген кезде жеткізу көлеміне кірген барлық құжаттамамен бірге беріңіз.
- Өндіруші пайдалану бойынша нұсқаулықта келтірілген нұсқаулар сақталмаған кезде пайда болған кез-келген зиянға жауапты емес.

Мазмұны

1. Жалпы ережелер

2. Жеткізіліп берілетін заттар

3. Техникалық сипаттамалар

4. Қауіпсіздік техникасы бойынша жалпы ережелер

5. Жинау және реттеу

5.1 Дөңгелектерді орнату

5.2 Қанатшаның және фильтр корпусын біріктіру

5.3 Сүйеніштерді қозғалтқышқа бекіту

5.4 Тұтқаны фильтр корпусына бекіту

5.5 Сүйеніштерді негіздемеге бекіту

5.6 Мата фильтрдің тірек штифтінің бекіткіші

5.7 Мата фильтрінің орнатылуы

5.8 Қиқымдарды жинауға арналған қапты орнату

5.9 Құбыршектің бекіткіші

5.10 Сөндіргіш

6. Техникалық қызмет көрсету

7. Жеткізіліп берілетін заттар

Нұсқауда маңызды мәліметке назар аудару үшін келесідей белгілер қолданылған:



Назар аударыңыз!
Қауіп туралы ескерту



Ескерту
Маңызды қосымша мәлімет



Жалпы ережелер
Барлық нұсқаулар мен ережелерді оқыңыз



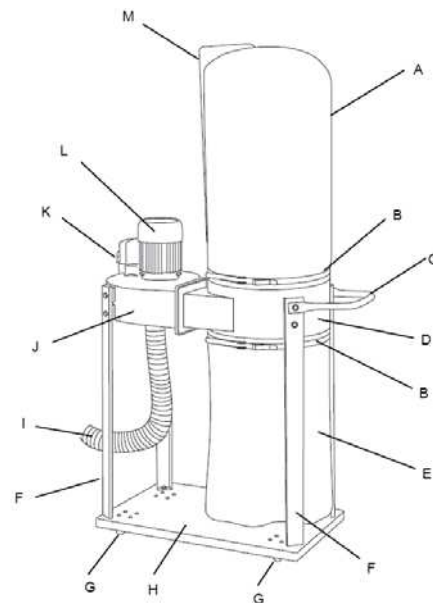
Есту мүшелерінің қорғаныс құралдарын қолданыңыз



1. Жалпы ережелер

- Сорып шығару құрылғысы ағаш өңдейтін станоктардың түйіндері, корпусы мен беттерінде және олардың орналасқан жерлерінде пайда болатын ағаш үзінділерін, жоңқаларды және шаңды жоюға арналған.
- Сорып шығаратын құрылғыны металл өңдеу, химиялық өңдеу мен олармен байланысты өндіріс орындарының қалдықтарын жоюға қолдануға болмайды.
- Сорып алатын құрылғыны ағаш өңдеуге арналмаған шеберханалар мен станоктар үшін қолдану тек компания өкілдерімен кеңескеннен кейін ғана жүзеге асырыла алады.
- Осы нұсқаулықта қамтылған қауіпсіздік бойынша талаптар мен мемлекеттік ережелерге қосымша, ағаш өңдейтін станоктармен жұмысқа қатысты қабылданған жалпы ережелермен де танысқан жөн.
- Қолдану кезіндегі осы ережелерден әрбір ауытқушылық дұрыс емес қолдану болып саналады және осының нәтижесінен болған зардаптар үшін сатушы жауап бермейді.
- Құрылғыда ешқандай да техникалық өзгертулер жасауға болмайды.
- Жауапкершілік тек қолданушының мойнына жүктеледі.
- Станокты тек техникалық дұрыс күйінде қолданған жөн.
- Қорғаныс автоматынан немесе электр желісінен станокқа дейінгі жалғаушы кабель (немесе ұзартқыш) 3x1.5 м² кем болмауы керек. (мыстан жасалған үш желілі, әр желінің қимасы 1.5 м² кем емес)
- Сорып алатын құрылғыны пайдалану кезінде қандай да бір ақаулар болған жағдайда станокқа құрылымдық өзгерістер енгізбеңіз, түпнұсқалы емес бөлшектер мен түйіндерді орнатуға тырыспаңыздар.

- Сорып алатын құрылғыны тек оның жұмысы, техникалық қызмет көрсетуі және мүмкін болар қауіп қатерлер туралы ескертілген тұлғалар қолдануға рұқсат етіледі.
- Егер сіз станокты қорабынан алған кезде тасымалдау уақытында болған қандай да бір ақауды көрсеңіз, бұл туралы өз сатушыңызға жедел хабарлаңыз.
- Станокты іске қоспаңыз!



2. Жеткізіп берілетін жиынтық

- A - қаптық фильтр
 - B - қысақты шығыршық
 - C - тұтқа
 - D - фильтр бекіткішінің корпусы
 - E - қиқымдарды жинайтын қап
 - F - тірек сүйеніштері (4)
 - G - дөңгелек (4)
 - H - негіздеме
 - I - құбыршек
 - J - қанатшаның корпусы
 - K - сөндіргіш
 - L - қозғалтқыш
 - M - қаптық фильтрдің тірек штифт
- Құбыршекке арналған қамыт (2 дана) (көрсетілмеген)

3. Техникалық сипаттамалар

Құбыршектің қосу диаметрі	Ø100 мм
Сору өнімділігі	900 м ³ /ч
Ыдырату	1050 Па
Шаң жинауға арналған қап көлемі	55 л
Габариттік өлшемдер (БхҰхЕ)	1555x815x380 мм
Электр қорегі	~ 220 В, 50 Гц
Қозғалтқыштың қуаты	550 Вт
Тоқ	2,7 А
Ұзартқыш (H05VV-F)	3x0,75 мм ²
Ерігіш сақтандырғыштар	10А
Оқшаулау классы	I
Салмағы	19 кг



Ескерту

- Осы нұсқаулықтың спецификациясы жалпы ақпарат болып табылады.
- Өндіруші станоктар құрылымына өзгерістер енгізуге құқылы, бұл оның

техникалық сипаттамаларына, оның стандартты жиынтығына, қосымша заттары мен сыртқы түрінің өзгеруіне алып келеді.

- Құрылғыны баптау, реттеу, орнату және техникалық қызмет көрсетуді сатып алушы жүргізеді.

4. Қауіпсіздік техникасы бойынша жалпы ережелер

- Құрылғыны қолдану мен монтаждаудың алдында қолдану бойынша нұсқаулықты оқып ережеге сай әрекет ету керек!
- Осы нұсқаулықтағы ережелермен қатар қауіпсіздік техникасы бойынша жалпы ережелерді де сақтаған жөн.
- Қосуды режиміндегі жұмыс істеу – тек өңдеу станогының немесе еден тазалау жинағының қосылуы кезінде.
- Қатты денелер, мысалы, ағаш бөліктері (жиегінің ұзындығы 1 см ден артық), сонымен қатар металл бөлшектер мен тастар немесе соған ұқсас заттар келте құбырға (құбыршекке) түсіп кетпеуі керек.
- Осындай денелер қанатшаның немесе модульдік корпусың зақымдалуына әкеліп соғады (кегілдемеден алынып тасталған).
- Құрылғы тек қана толық жөнделген қалпында іске қосылуы керек.
- Техникалық қызмет көрсету бойынша жұмыстар, мысалы, қапты, фильтр және құбыршекті ауыстыру тек қана электр желісінен ажыратылған кезде жүргізілсін. Желдеткіш қанатшасына қол тигізбеңіз, жарақаттану қаупі бар.
- Ылғалдан қорғауға арналған құрылғы.
- Жарылғыштық қаупі бар тұрғынжайларды жұмыс жасауға болмайды.
- Тек шынайы бөлшек заттар қолданылсын.
- Құрылғыны әрбір іске қосқан сайын оның жұмыс істеу қабілетін тексеру керек.
- Құрылғыны температура 0°C тан төмен болған кезде қолдануға болмайды.
- Құрылғыны балалар немесе сорып шығару құрылғысының жұмыс істеу қағидаларымен таныспаған тұлғалар қолдануына рұқсат жоқ.
- Жазатайым оқиғаларды алдын алу және өрт қауіпсіздік ережелерін сақтау қажет.
- Сорып шығару құрылғысының жалғастырғыш құбырының электростатикалық разрядын алып тастау үшін сорып шығару құрылғысын жерсіндіру керек.
- Фильтр немесе жинау қабын ауыстырған кезде шаңнан қорғайтын масканы киіп алыңыз (електік

өлшемдік сүзгісі бар сүзгіш маска, сүзгілеу деңгейі 2).

- Қауіпсіздік бойынша ережелерге назар аударыңыз. Ескертулерді орындамау жарақаттауға әкеледі.
- Сорып шығару құрылғысын белгіленуі бойынша ғана қолданған жөн.
- Алдын алу жұмыстары кезінде әрдайым қорғаныс көзілдірігін киіп алыңыз. Қарапайым көзілдіріктерді қорғаныс ретінде қолдануға болмайды.
- Тар киім киіп және жұмыс алдында барлық әшекейлер, сақиналар мен қолсағаттарды шешіп қойған жөн. Қолғап кимеңіз.
- Егер сіз ұзақ уақыт бойы жұмыс істейтін болсаңыз, дыбыстан қорғау құралдарын қолданыңыз.
- Аралау, ажарлау, бұрғылау кезінде пайда болатын шаң денсаулыққа өте зиян болуы мүмкін. Ағаш шаңы оба, сондай ақ тыныс органдарының ауруын туғызуы мүмкін.
- Зиянды заттардың мысалдары:
- Қорғаныс негізіндегі сырдың қорғасыны
- Әктастан алынған кристаллды кремний, цемент және басқалар.
- Зиянды заттармен улану қаупін азайту үшін жақсы желденетін тұрғынжайларда жұмыс істеңіз, сондай ақ жұмыс барысында қорғаныс маскалары мен респираторларды қолданыңыз.
- Сорып шығару құрылғысын желіге қосардың алдында сөндіргіш «СӨНД» күйінде тұруын қадағалау қажет.



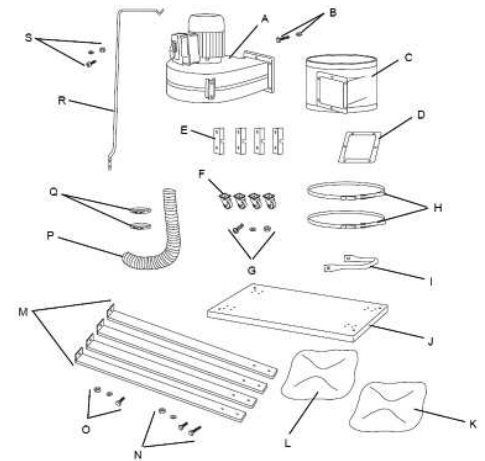
- Құрылғының тиісті түрде жерсінгеніне көз жеткізіңіз

- Техникалық қызмет көрсетуден бұрын құрылғыны электр желісінен алып тастаңыз.
- Құрылғыны іске қоспас бұрын барлық реттегіш және сомын кілттерін алып тастаңыз.
- Барлық қорғаныс құралдарының орнатылуын қадағалаңыз. Егер Сіз техникалық қызмет көрсетуге арналған қорғаныс құралдарын жұмыстың алдында ағытқан болсаңыз оларды міндетті түрде қайта орнатыңыз.
- Бөлшектердің бүтіндігін тексеріңіз. Алдағы қолданулардың алдында зақымдалған бөлшектерді және қорғаныс құралдарын олардың қалыпты жұмыс істеп тұрғанына көз жеткізу үшін мұқият тексеріңіз.
- Жұмыс үшін жеткілікті кеңістік пен жарықты қамтамасыз етіңіз.
- Еденнің тазалығын, онда май мен жарамсыз дайындамалардың жатпауын қадағалаңыз.
- Сорып шығару құрылғысын тек ағаш

шаңы, қиқымдар мен жаңқалар үшін пайдаланыңыз.

- Сұйықтықтар, металл қиқымдар, металл шаңы, әйнек, пластик немесе тас сорып шығару құрылғылары бөліктерінің жарықтануына немесе зақымдалуына әкеледі.
- Тек ұсынылған бөліктерді қолданыңыз, сәйкес келмейтін бөлшектер зақымдануға әкелуі мүмкін.
- Бөліктерді майлау мен ауыстыру кезінде нұсқаулықтарды сақтаңыз.
- Тазарту үшін қылшақ немесе қысылған ауаны қолданыңыз.
- Құрылғының үстіне тұруға болмайды.
- Құрылғыны еш уақытта қосылған қалпында қараусыз қалдырмаңыз.
- Жұмыс бастардың алдында жұмыс орнынан артық заттарды алып тастаңыз.
- Зақымдануларды болдырмау үшін қауіпсіздік техникасының барлық ережелерін сақтаңыз.

5. Құру және реттеу

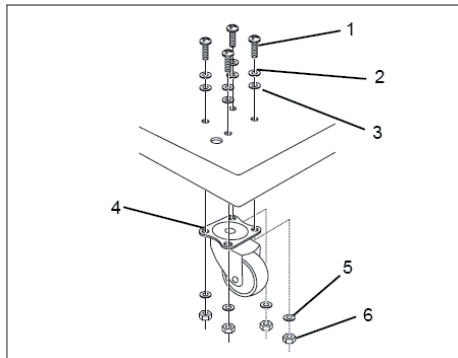


Сур. 1

- A - жинақтағы қозғалтқышпен корпус
- B - бұрандамалар (6) мен тығырықтар (12)
- C - фильтрдің корпусы
- D - тығыздағыш
- E - пластикалық қосымша (4)
- F - дөңгелек (4)
- G - (16) дөңгелекке арналған бұрандамалар, (16) тығырықтар, (16) сомындар
- H - қыспақты шығыршық (2)
- I - тұтқа
- J - негіздеме
- K - мата фильтр
- L - қиқымдарға арналған полиэтилен қап (3)
- M - сүйеніштер (4)
- N - сүйеніштерге бекіткіш жиынтығы: бұрандамалар (4 орташа; 4 ұзын), тығырықтар(12), сомындар (4)
- O - сүйеніштерге арналған бекіткіш жиынтығы: бұрандамалар (4), тығырықтар (8), сомындар (4)
- P - құбыршектер
- Q - құбыршекке арналған қамыт (2)

R - мата фильтрінің тірек штифті
S - тірек штифтіне арналған бұрандама (2), тығырық (4), сомын (2)
Көрестілмеген: алты қырлы сомын кілті, сомын кілті.

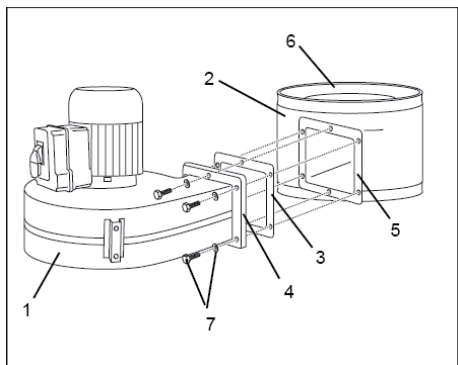
5.1 Дөңгелектерді орнату



Сур. 2

- Дөңгелектерді негіздеменің астыңғы бөлігіне орнатыңыз.
- Бұрандаларға (1) гроверлік тығырықты (2), жалпақ тығырықты (3) кигізіңіз, және негіздемедегі саңылау арқылы дөңгелек тіліміне бұрандаларды орнатыңыз (4).
- Әрбір бұрандама негіздеменің екінші жағынан тығырықпен (5) және сомынмен (6) бекітіңіз.
- Әр дөңгелек үшін 1-ші және 2-ші қадамдарды қайталаңыз.

5.2 Қанатша мен фильтр корпусын біріктіру



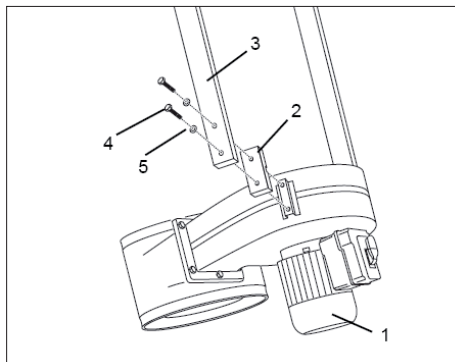
Сур. 3

- Қанатша (1) мен фильтр (2) тірегінің корпусын тиісті тегіс бетке жатқызыңыз.
- Қанатша корпусын шығару саңылауының (4) ернемегі фильтр корпусының жіберу саңылауының (5) ернемегімен бір сызық бойында жата-тындай орналастырыңыз.
- Екі бөлшектің де 3-ші суретте көрсетілгендей орналасқанына, және фильтр корпусындағы ішкі жүк түсіргіш дөңгелек (6) үстінде орналасқанына көз жеткізіңіз.
- Қанатшаның корпусындағы шығару саңылауына (4) резеңке төртбұрышты тығыздауыш орнатыңыз (3).

- Ернекемен мен резеңке тығыздауышын бұрандалар сәйкес келетіндей етіп біріктіріңіз
- Тығырық пен бұрандаманы қанатша корпусының ернемегіне (7) және тығыздауышқа орнатыңыз.
- Фильтр корпусының ернемегіне бұрап қойыңыз.

5.3 Сүйеніштердің қозғалтқышқа бекіткіші

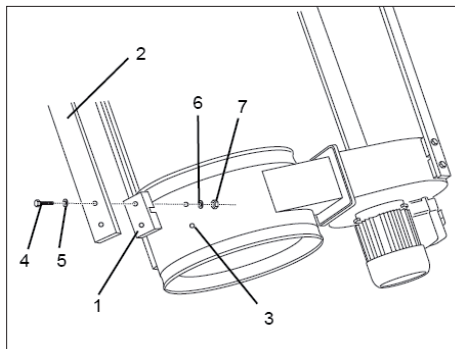
- Корпусты бұрыңыз.
- Пластикалық планканы қозғалтқыш корпусы (2) мен сүйеніштің аралығына орнатыңыз.
- Орташа ұзындықтағы бұрандалармен және тығырықтармен бекітіңіз.



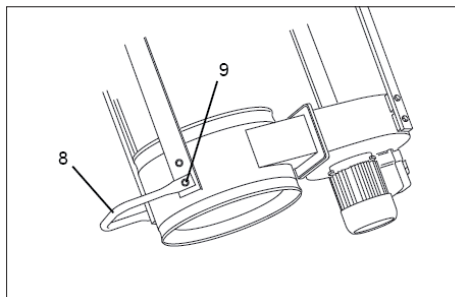
Сур. 4

5.4 Фильтр корпусына тұтқаның бекіткіші

- Пластикалық планканы фильтр мен сүйеніш корпусының арасына орнатыңыз (1).
- Тұтқаны 6 суретте көрсетілгендей орнатыңыз.
- Ұзын бұрандалар, тығырықтар және сомындармен бекітіңіз.

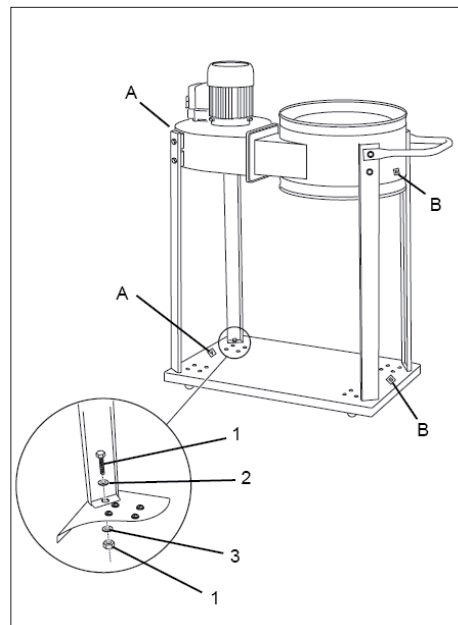


Сур.5



Сур.6

5.5 Сүйеніштердің негіздемеге бекіткіші



Сур. 7

- Сүйеніштері бар сорып шығару құрылғысының жиналған бөліктерін дөңгелекті негіздемеге орнатыңыз.
- Жақтардың дұрыс белгіленуі (A немесе B) сәйкес келуі керек.
- Суретті қараңыз.



Ескертпе:

- Артқы жақтағы аяқшалардың саңылаулары (B) қозғалтқыш орналасқан жақтағы саңылауларға (A) қарағанда жақын орналасқан.

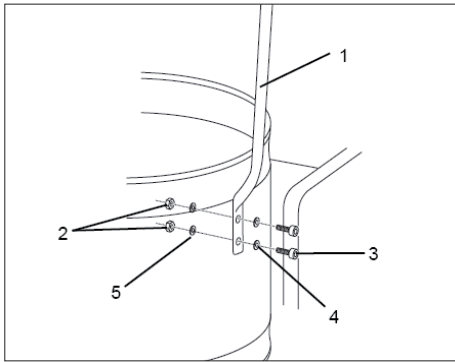


Назар аударыңыз!

Жинақтағы қозғалтқышы/фильтр/сүйеніштің корпусы берік болуы үшін негіздеменің сүйеніштерін нақты тексеру қажет.

- Тығырығы бар қысқа бұрандаманы (1) негіздеме саңылауы (3) мен сүйенішке (2) орнатыңыз.
- Әр бұрандаманы тығырықпен (4) және сомынмен (5) бекітіңіз. Қолмен бұраңыз.
- Барлық сүйеніштерді негіздемеге бекіту үшін 3 және 4 қадамдарды қайталаңыз.
- Тіректердің дұрыс тұрғанын тексеріңіз. Қажет болса реттеңіз.
- Әрбір бұрандаманы нығыздап тартыңыз.

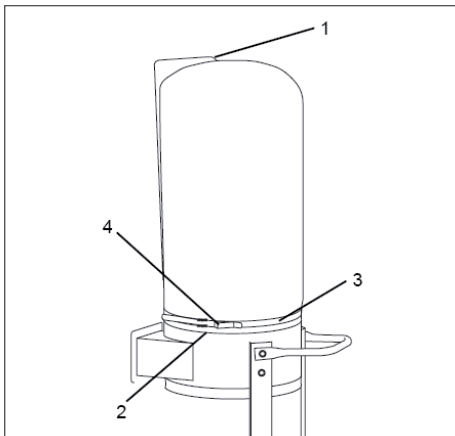
5.6 Мата фильтрдің тірек штифтінің бекіткіші



Сур. 8

- Мата фильтрінің тірек штифтіндегі саңылауларды (1) фильтр корпусының жанынан кішкене екі саңылаумен біріктіріңіз.
- Тығырығы бар (3) бұрандаманы (4) фильтр корпусы мен тірек штифтінің әрбір саңылауына орнатыңыз.
- Әр бұрандаманы тығырық (5) және сомынның (2) көмегімен фильтр корпусының ішкі жағынан бекітіңіз.

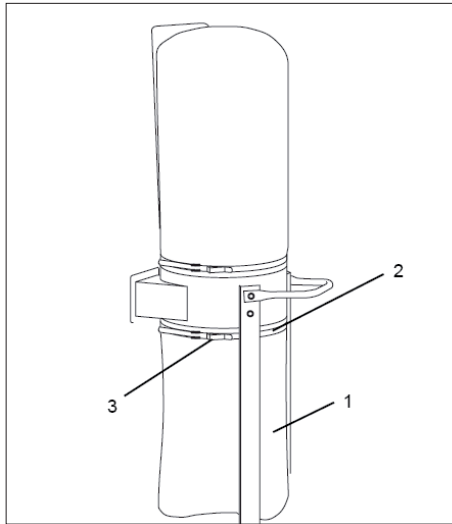
5.7 Мата фильтрін орнату



Сур. 9

- Жұмыс кезінде сорып шығару құрылғысының матадан жасалған фильтрі ауа жібереді, ал шаң болса қиқым жинауға арналған полиэтилен қапқа тұрып қалады.
- Ілмекті қап фильтрдің үстіне жылжытыңыз.
- Мата фильтрінің ілмегін мата фильтрінің тірек штифтінің ілмегіне іліп қойыңыз (1).
- Қапты оның ашық жағы фильтр корпусының жиегімен сәйкес келетіндей етіп орналастырыңыз (2).
- Қыспақты шығыршықты қаптың (3) ойығына және фильтр корпусының айналасына орналастырыңыз. Қыспақты шығыршық қап ішінде екеніне көз жеткізіңіз.
- Шығыршықты ілмектердің біріне бекіте отырып қапты қысыңыз (4) және қысқышты жабыңыз.
- Қыспақты шығыршық қап пен корпус айналасында нығыз орналасқанына көз жеткізіңіз. Қажет болған жағдайда реттеңіз.

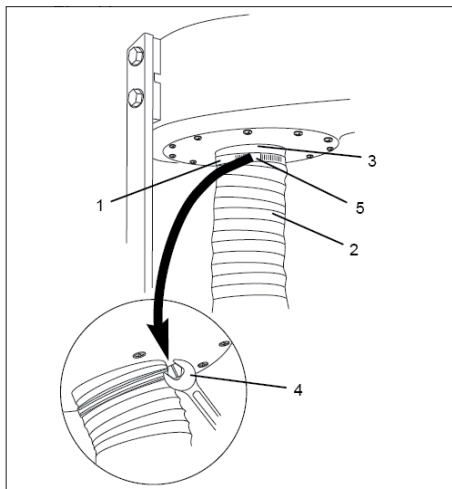
5.8 Қиқым жинауға арналған қапты орнату



Сур. 10

- Қиқым жинауға арналған қапты әр жұмыс алдында тексеріңіз, және қажет болған жағдайда оны тазартыңыз не ауыстырыңыз. Сорып шығару құрылғысын егер қиқым жинауға арналған қап толып кеткен жағдайда қоспаңыз.
- Қиқым жинауға арналған қапты фильтр корпусының астыңғы жиегіне жалғастырыңыз (1).
- Қиқымдарды жинауға арналған қаптың және фильтр корпусының айналасының үстіңгі жиегіне қыспақты шығыршықты орнатыңыз (2). Қап қыспақты шығыршықтың ішінде орналасқанына көз жеткізіңіз.
- Шығыршықты ілмектердің біріне бекітіп қапты қысып (4) және қысқышты сырт еткізіңіз.
- Қыспақты шығыршық қап пен корпус айналасында нығыз орналасқанына көз жеткізіңіз. Егер қажет болса реттеңіз.

5.9 Құбыршектің бекіткіші



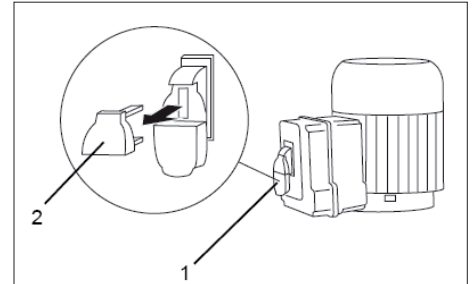
Сур. 11

- Құбыршектің қамытын (1) құбыршекке орнатыңыз (2) және құбыршекті қанатша корпусының астыңғы

жағындағы кіреберіс штуцеріне (3) кигізіңіз.

- Кілтті пайдаланып (4) құбыршекке арналған қамыттың бұрандамасын тартыңыз (5).
- Қамытты құбыршектің екінші жағынан орнатыңыз және құбыршекті станоктың сорғыш штуцеріне бекітіңіз. Құбыршекті бекітіңіз.

5.10 Сөндіргіш



Сур. 12

- Сөндіргіш қорғаныс қақпағымен жабықталған.
- Сөндіргіштің (1) «СӨНД.» күйінде тұрғанына көз жеткізіңіз.
- Күштік кабель қорек көзінің тиісті тетігіне қосылғанына көз жеткізіңіз.
- Сорып шығару құрылғысын қосу үшін сөндіргіштің тетігін жоғары көтеріңіз.
- Сорып шығару құрылғысын сөндіру үшін сөндіру тетігін төмен түсіріңіз.

6. Техникалық қызмет көрсету

- Сорып шығару құрылғысы әрқашан жұмыс бабында болуын қадағалаңыз.
- Қиқым жинауға арналған қап және мата фильтрін сорып шығару құрылғысының жұмысынан соң тексеру қажет және, егер қажет болған жағдайда ауыстыру қажет.
- Дайындаманы іске қосатын кескіш біліктер, сүргілеу пышақтары жалпақ, полисыналы, сыналы және басқа да белбеулер, сондай-ақ станок құрылымында қолданылатын шынжырлар тез тозатын бөлшектер қатарына жататынын есепке алу керек (шығын материалдары) және оларды жүйелі түрде ауыстырып тұру қажет.
- Мұндай бөлшектерге кепілдеме берілмейді. Қорғаныс қаптары, станок құрылымында пайдаланылатын пластик пен алюминийден жасалған бөлек бөлшектер сақтандырғыш қызметін атқарады. Кепілдеме бойынша мұндай бөлшектер ауыстырылмайды.

Майлау

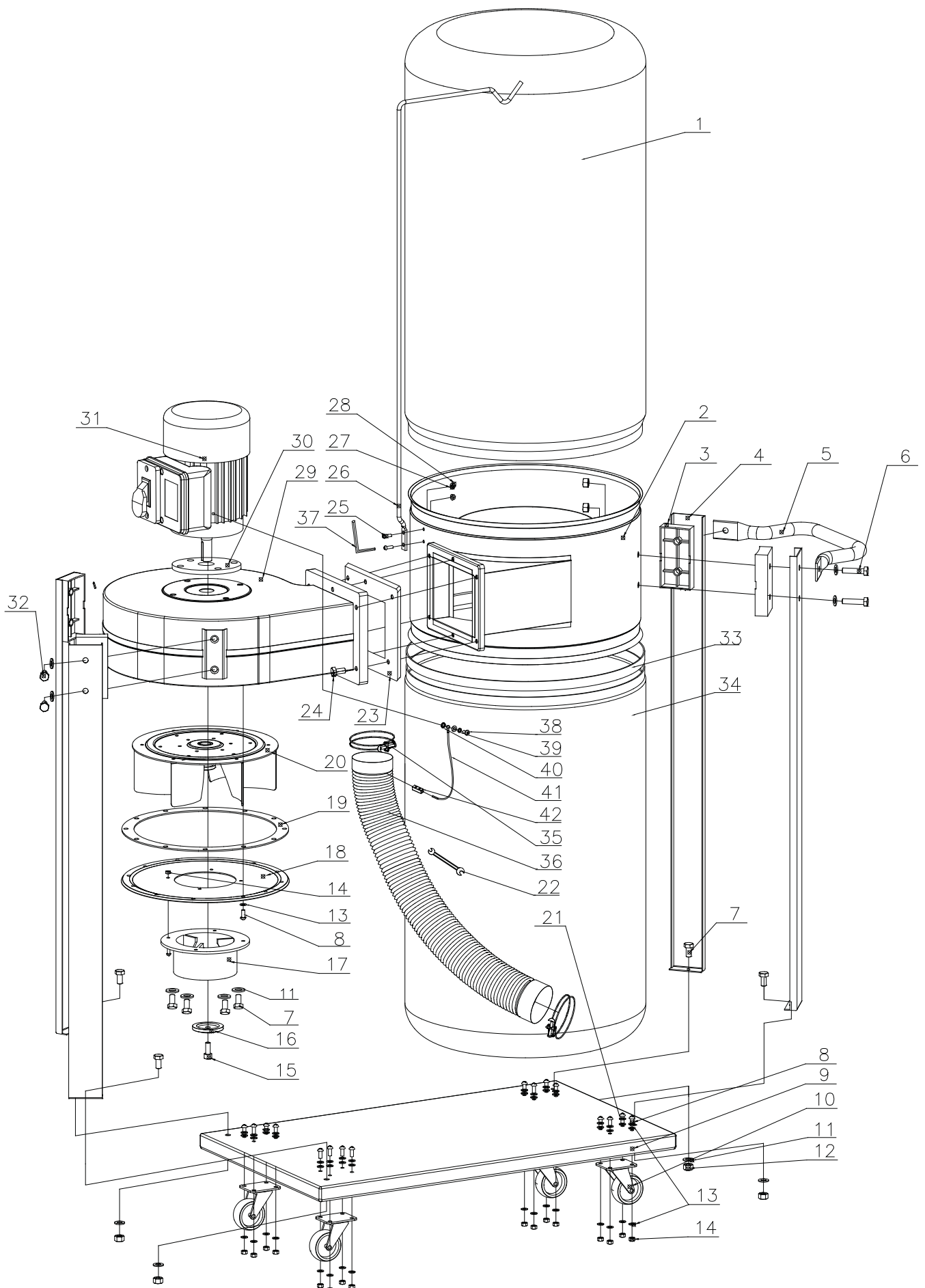
- Қозғалтқыш майланған және қосымша майлауды қажет етпейді.

7. Жеткізілетін заттар

- Қажетті заттардың толық тізімін www.jettools.ru сайтынан немесе каталогынан қараңыз.

Детализировка вытяжной установки DC-900

Деталювання витяжної установки DC-900 / DC-900 Сорып шығару құрылғысының бөлшектері



Перечень деталей вытяжной установки DC-900

Перелік деталей витяжної установки DC-900 / DC-900 Сорып шығару құрылғысының бөлшектері

№	Артикул	Обозначение	Позначення	Белгі	Размер/ Розмір/ Көлемі	Кол-во/ Кількість/ Саны
1	DC900-001	Матерчатый фильтр	Матер`яний фільтр	Мата фильтр		1
2	DC900-002	Корпус	Корпус	Корпус		1
3	DC900-003	Фланец	Фланець	Ернемек		4
4	DC900-004	Опора	Підпора	Тірек		4
5	DC900-005	Рукоятка	Рукоятка	Тұтқасап		1
6	DC900-006	Болт	Болт	Бұрандама	M8X35	8
7	DC900-007	Болт	Болт	Бұрандама	M8X12	8
8	DC900-008	Винт	Гвинт	Бұранда	M5X12	32
9	DC900-009	Основание	Основа	Негіздеме		1
10	DC900-010	Ролик	Ролик	Аунақша		4
11	DC900-011	Шайба	Шайба	Тығырық	8	20
12	DC900-012	Гайка	Гайка	Сомын	M8	8
13	DC900-013	Шайба	Шайба	Тығырық	5	52
14	DC900-014	Гайка	Гайка	Сомын	M5	20
15	DC900-015	Винт	Болт	Бұрандама	M6X16	1
16	DC900-016	Большая шайба	Велика шайба	Үлкен тығырық	6	1
17	DC900-017	Соединительная деталь	З`єднувальна деталь	Жалғастырғыш бөлшек		1
18	DC900-018	Пластина	Пластина	Тілімше		1
19	DC900-019	Резиновая прокладка	Гумова прокладка	Резеңкелі шығыршық (төсеме)		1
20	DC900-020	Крыльчатка	Крыльчатка	Қанатша		1
21	DC900-021	Пружинная шайба	Пружинна шайба	Серіппелі тығырық	5	16
22	DC900-022	Гаечный ключ	Гайковий ключ	Сомын кілті	8/10	1
23	DC900-023	Резиновая прокладка	Гумова прокладка	Резеңке төсеме		1
24	DC900-024	Болт	Болт	Бұрандама	M6X15	6
25	DC900-025	Винт	Гвинт	Бұранда	M4X12	2
26	DC900-026	Держатель фильтра	Утримувач фільтра	Фильтр ұстағышы		1
27	DC900-027	Шайба	Шайба	Тығырық	4	2
28	DC900-028	Гайка	Гайка	Сомын	M4	1
29	DC900-029	Корпус крыльчатки	Корпус крыльчатки	Қанатша корпусы		1
30	DC900-030	Фланец	Фланець	Ернемек		1
31	DC900-031	Двигатель 220В, 50Гц в сборе	Двигун 220В, 50Гц в зборі	Жинақталған 220В, 50Гц қозғалтқышы		1
	DC900-031RC	Конденсатор (не показан)	Конденсатор (не зазначений)	Конденсатор (көрсетілмеген)		
	DC900-031-A	Корпус выключателя	Корпус вимикача	Сөндіргіш корпусы		
	DC900-031-B	Крепление выключателя	Кріплення вимикача	Сөндіргіш бекіткіші		
	DC900-031-C	Винт ST3.5X13	Гвинт ST3.5X13	ST3.5X13 бұрандасы		
	DC900-031-D	Выключатель	Вимикач	Сөндіргіш		
32	DC900-032	Болт	Болт	Бұрандама	M8x20	4
33	DC900-033	Держатель мешка	Затискне кільце мішку	Қаптың қыспақты шығыршығы		2
34	DC900-034	Мешок для сбора стружки	Мішок для збору стружки	Жаңқа жинауға арналған қап		3
35	DC900-035	Хомут для шланга	Хомут для шланга	Құбыршекке арналған қамыт		2
36	DC900-036	Шланг 100 мм	Шланг 100 мм	Құбыршек 100 мм		1
37	DC900-037	S3 Шестигранный ключ	S3 Шестигранный ключ	S3 Алты қырлы кілт		1
38	DC900-038	Винт	Гвинт	Бұранда	M4X8	1
39	DC900-039	Шайба	Шайба	Тығырық	4	1
40	DC900-040	Шайба	Шайба	Тығырық	4	1
41	DC900-041	Провод заземления	Дріт заземлення	Жерсіндіру сымы	XS-1x1.0	1
42	DC900-042	Клемма	Клема	Клемма		1

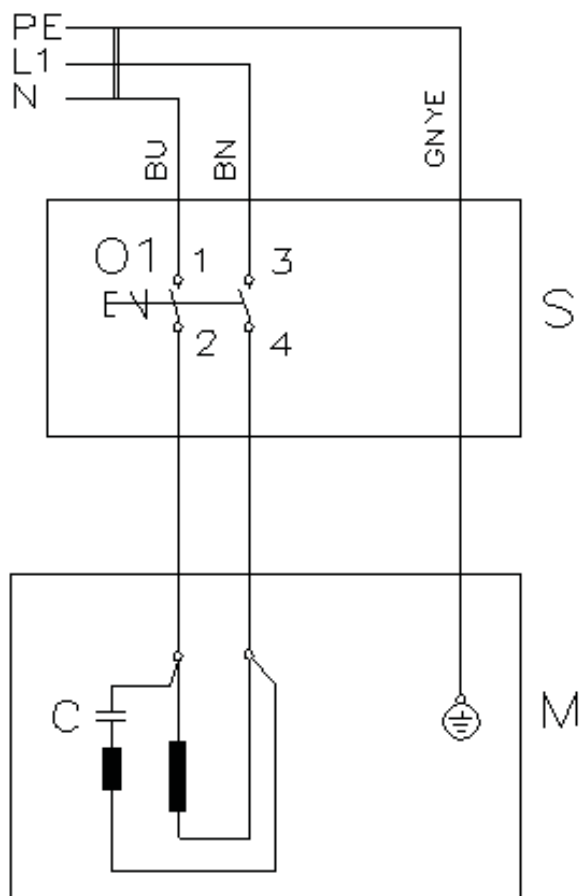
Схема электрических соединений для вытяжной установки DC-900

Схема електричних з'єднань для витяжної установки DC-900
DC-900 сору құрылғысының электр жалғауларының үлгісі

10001051M.....~220В, 50Гц

	Цвет кабеля	Колір дротів	Өткізгіштердің түсі
BU	Синий	Синій	Көгілдір
BN	Коричневый	Коричневий	Қоңыр
GNYE	Желто-зеленый	Жовто-зелений	Сары-жасыл

	Значение символов	Позначення символів	Таңбалардың белгіленуі
M	Двигатель	Двигун	Қозғалтқыш
S	Выключатель	Вимикач	Ауыстырғыш
C	Конденсатор	Конденсатор	Конденсатор



JET®

JPW Tools AG
Tämperlistrasse 5, CH-8117
Fällanden, Switzerland
www.jettools.com

ОФИЦИАЛЬНЫЙ ДИЛЕР В УКРАИНЕ:

storgom.ua

ГРАФИК РАБОТЫ:

Пн. – Пт.: с 8:30 по 18:30

Сб.: с 09:00 по 16:00

Вс.: с 10:00 по 16:00

КОНТАКТЫ:

+38 (044) 360-46-77

+38 (066) 77-395-77

+38 (097) 77-236-77

+38 (093) 360-46-77

Детальное описание товара: <https://storgom.ua/product/vytiazhnaia-ustanovka-jet-dc-900.html>

Другие товары: <https://storgom.ua/vytiazhnye-ustanovki-i-struzhkootsoty.html>