

JET

JCA-1100

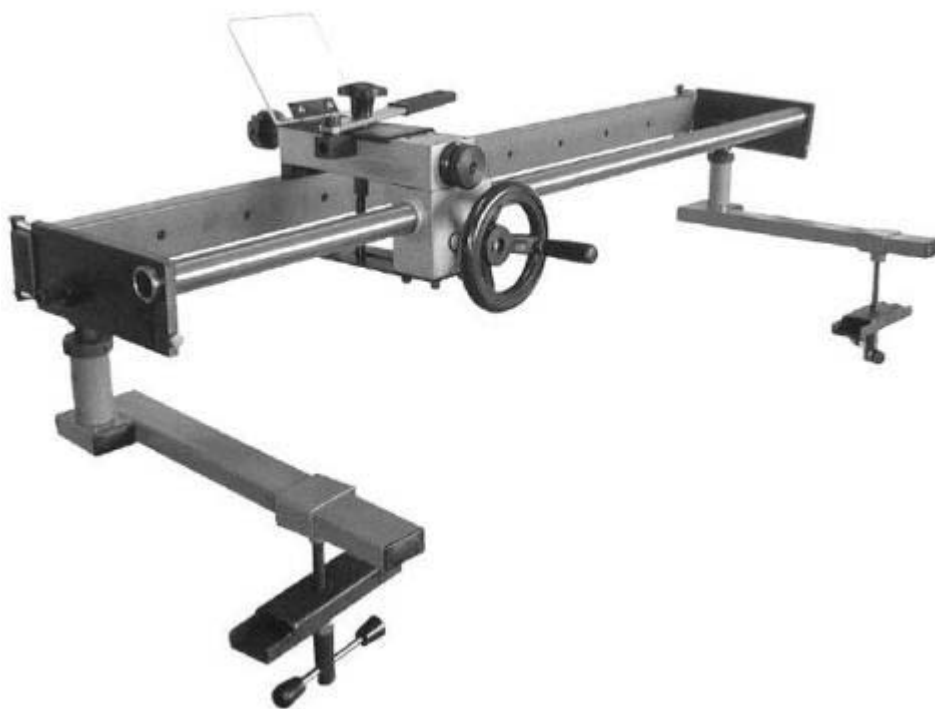
**Копировальное устройство для
деревообработки**

GB
Wood copy attachment

D
Drehsehl- Kopiereinrichtung

F
Dispositif de copiage

RUS
**Копировальное устройство
для деревообработки**



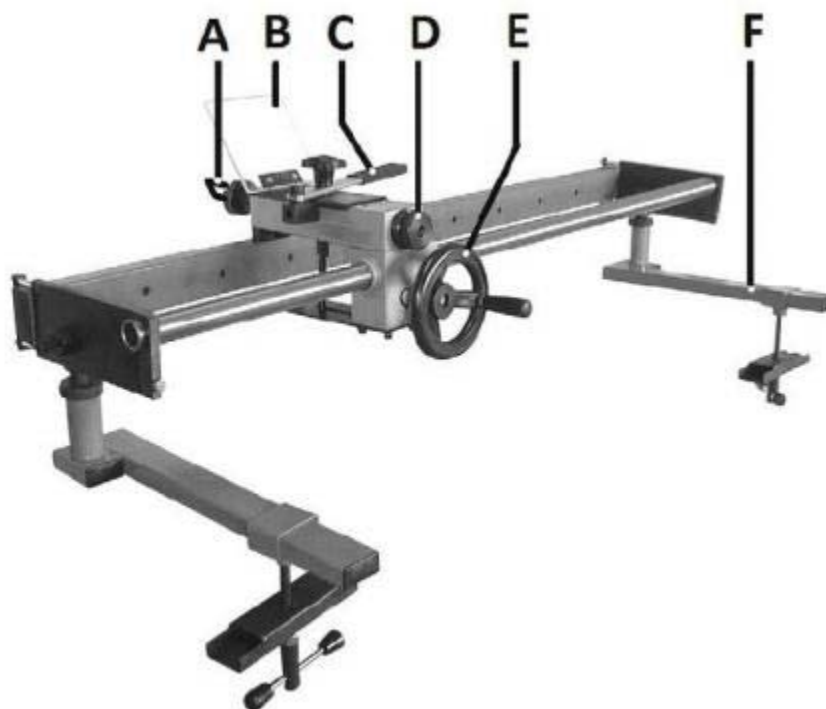
Артикул: ITA1100

JPW Tools AG, Tämperlistrasse 5, CH-8117 Fällanden, Switzerland
Phone +41 44 806 47 48
Fax +41 44 806 47 58
www.jettools.com



Уважаемый покупатель,

Большое спасибо за доверие, которое Вы оказали нам, купив оборудование марки JET! Данная инструкция была составлена для владельцев и пользователей **копировального устройства JCA-1100**, чтобы обеспечить безопасность во время сборки, работы и технического обслуживания. Внимательно прочитайте и уясните для себя информацию данной инструкции и прилагаемых документов. Для максимально продолжительной эксплуатации и высокой производительности устройства советуем тщательно ознакомиться с инструкцией и строго следовать ее предписаниям.



Описание:

A....Резец

B....Прозрачное защитное ограждение

C....Рычаг поперечного перемещения

D....Маховик точной подачи

E....Маховик продольной подачи

F....Кронштейн для крепления

Данное копировальное устройство возможно установить на множество моделей токарных станков. Высота центров регулируется в диапазоне 150-210 мм.

Копировальное устройство идеально подходит для производства большого количества одинаковых деталей. Возможна работа как с деталью-образцом, так и с шаблоном.

При помощи маховика точной подачи (D) возможно получить результирующий контур путем нескольких проходов.

Используйте рычаг поперечного перемещения (C) для целенаправленного перемещения резца (A) или для установочных движений.

В качестве резца используется шабер. Возможна также работа с другим деревообрабатывающим инструментом, а также со шлифовальной бумагой.

Технические характеристики:

Максимальная длина обрабатываемой заготовки по шаблону: 1050 мм
Поперечный ход резца: 35 мм
Высота центров: 150-210 мм
Габаритные размеры (LxВxH):

1210x240x160 мм

Вес: 14 кг

Сборка и установка

При сборке руководствуйтесь нижеследующими рисунками.

Установите 2 кронштейна (F) на станине.

Закрепите на кронштейнах копировальное устройство.

Установите защитное ограждение (B).

Установите резец (A).

Отрегулируйте копировальное устройство под высоту центров станка.

Проверьте затяжку болтовых соединений.

Техника безопасности:

Данное копировальное устройство возможно использовать исключительно для токарной обработки древесины на токарном деревообрабатывающем станке.

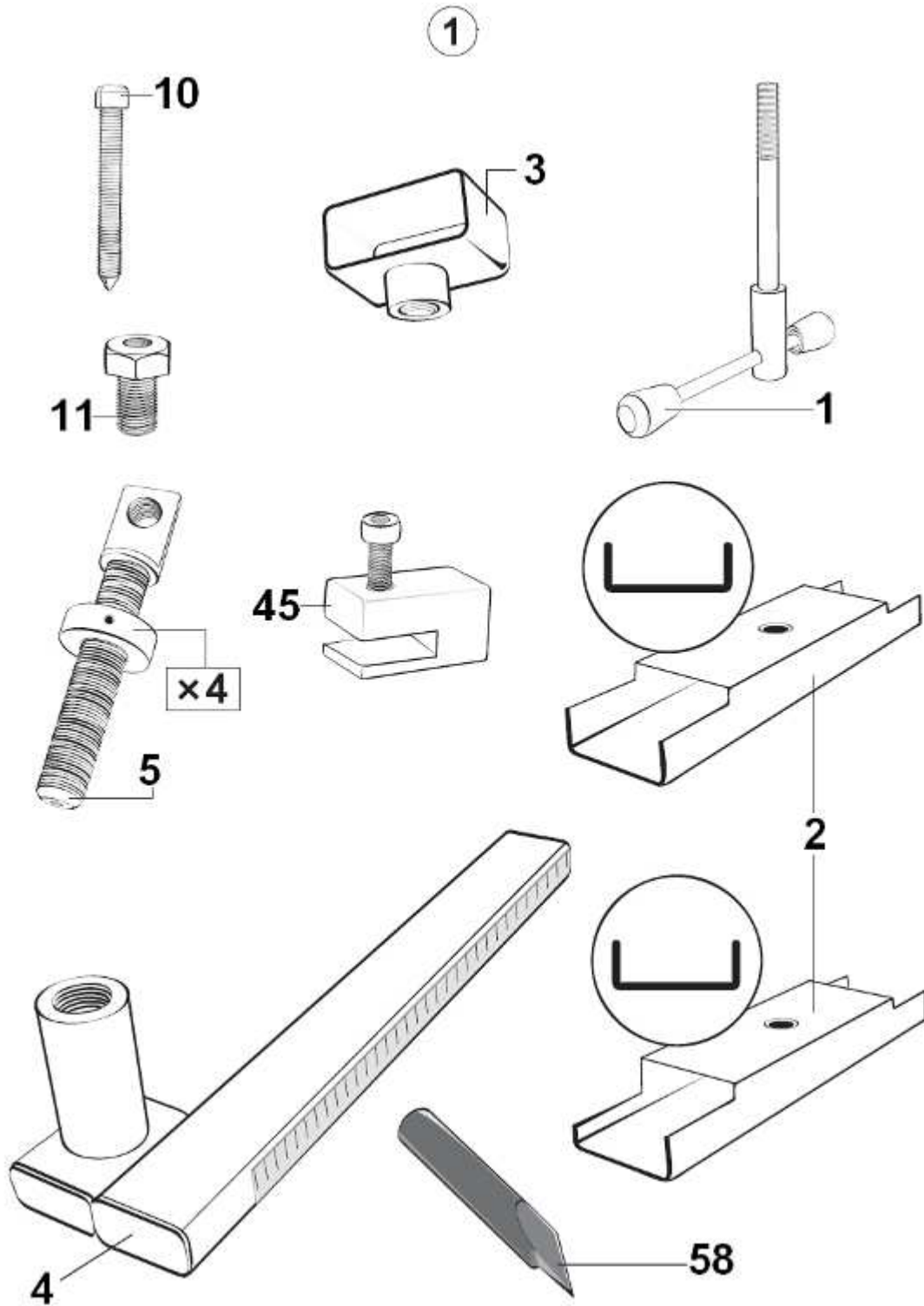
Приступайте к обработке лишь после того, как надежно закрепили заготовку.

Не приближайтесь близко к вращающейся заготовке.

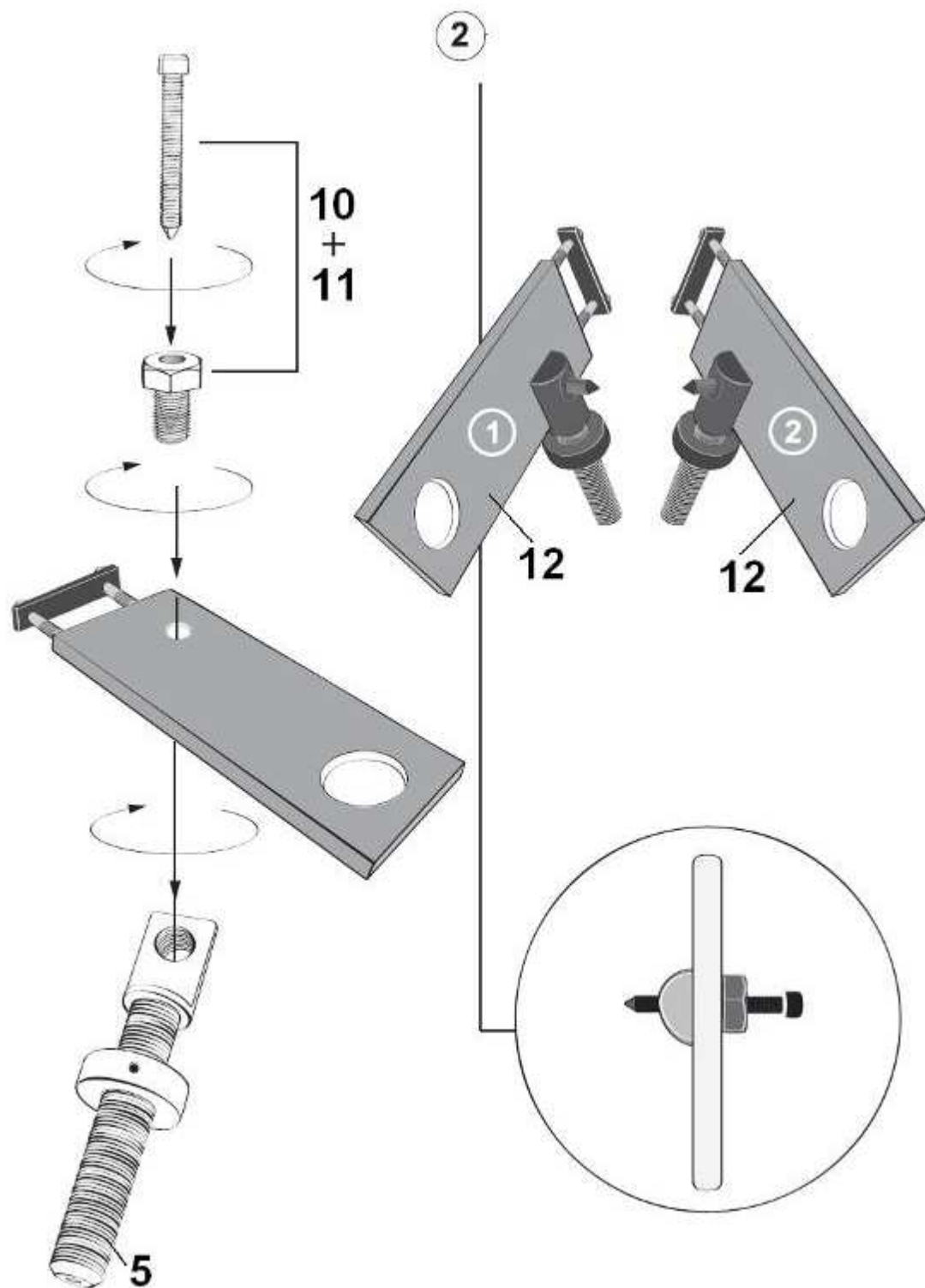
При работе используйте защитные очки и респиратор.

Придерживайтесь правил техники безопасности на токарный станок.

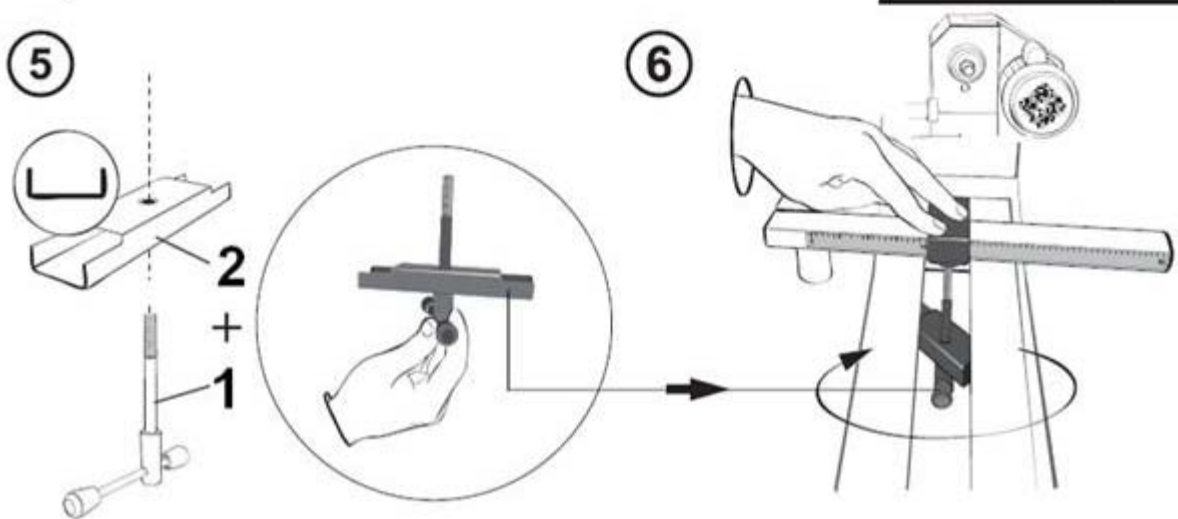
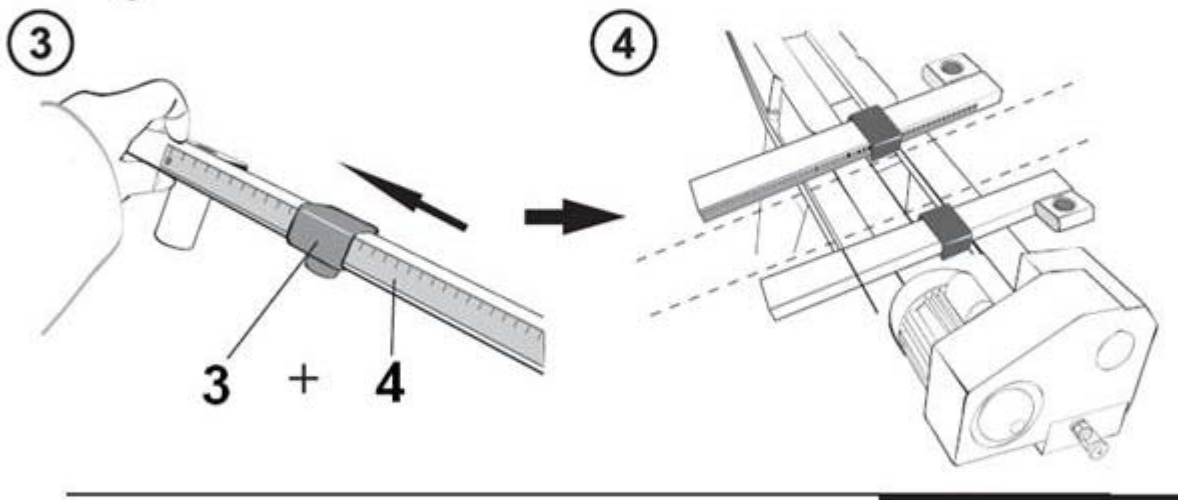
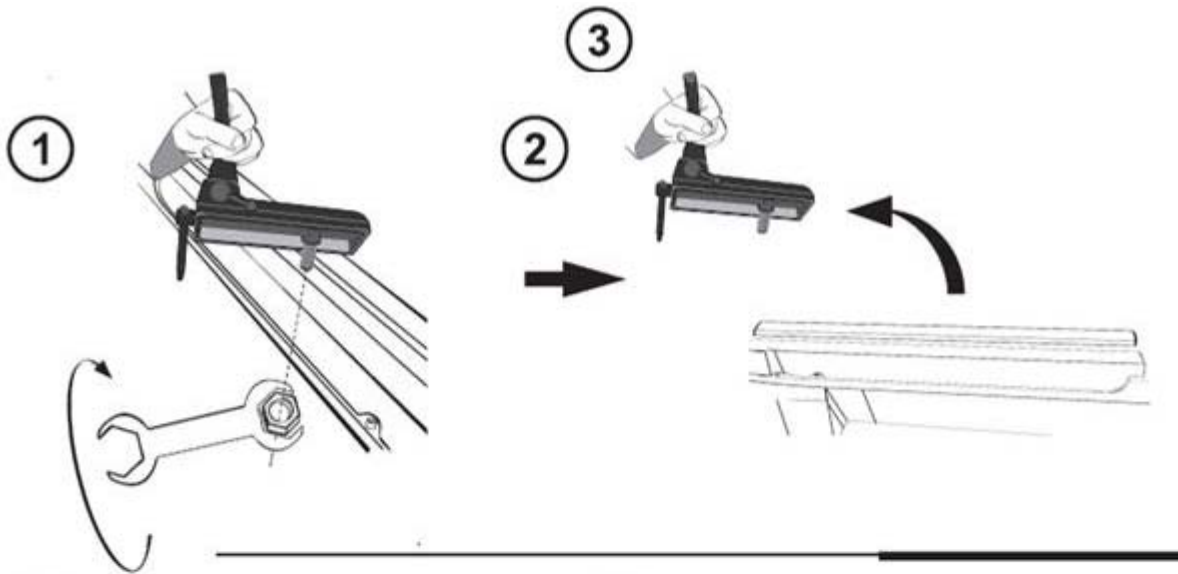
ЖСА-1100 сборка копировального устройства



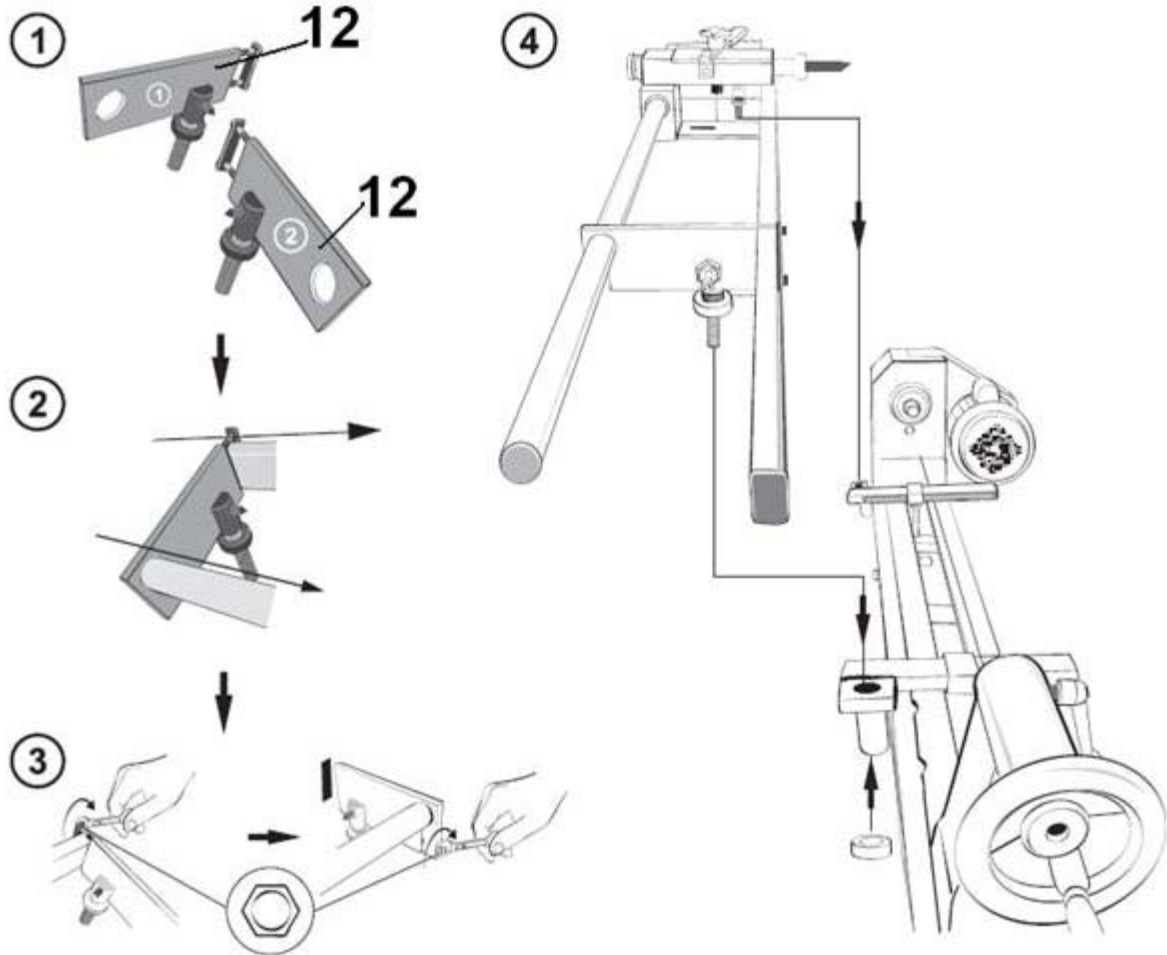
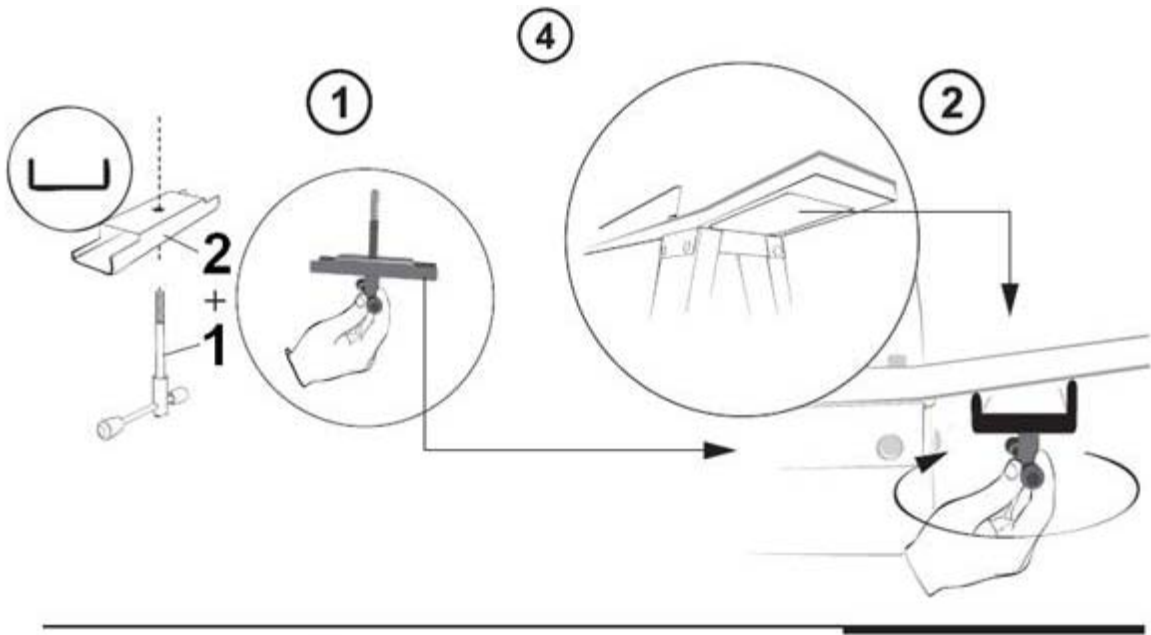
ЖСА-1100 сборка копировального устройства



ЖСА-1100 сборка копировального устройства

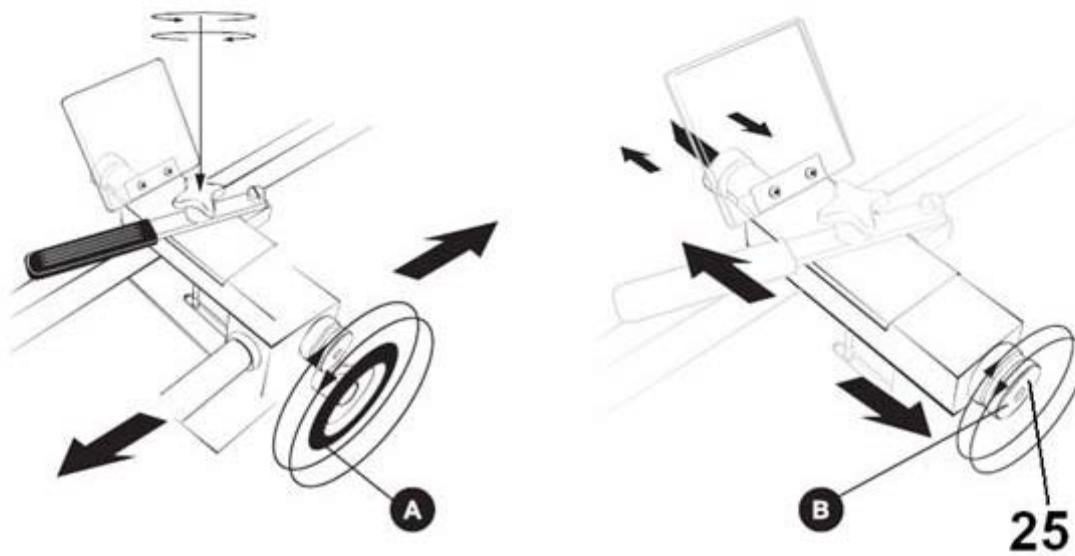
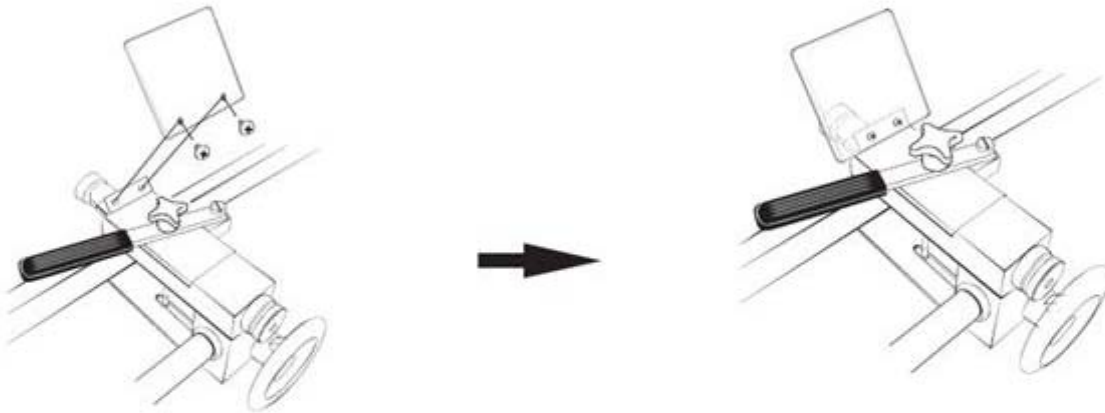
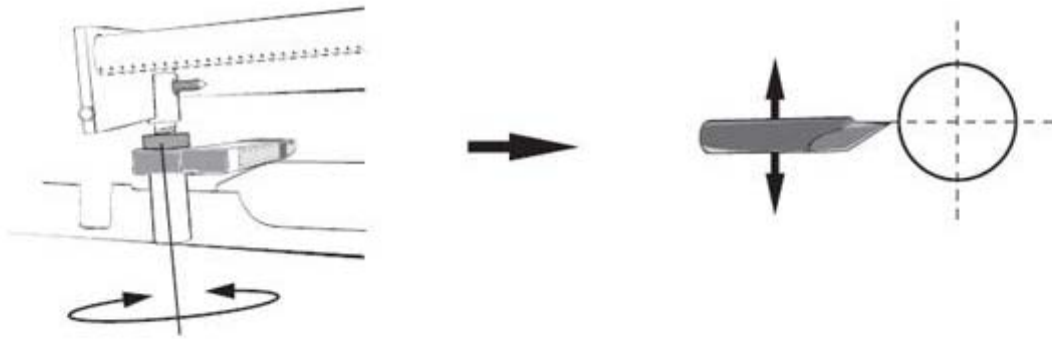


ЖСА-1100 сборка копировального устройства

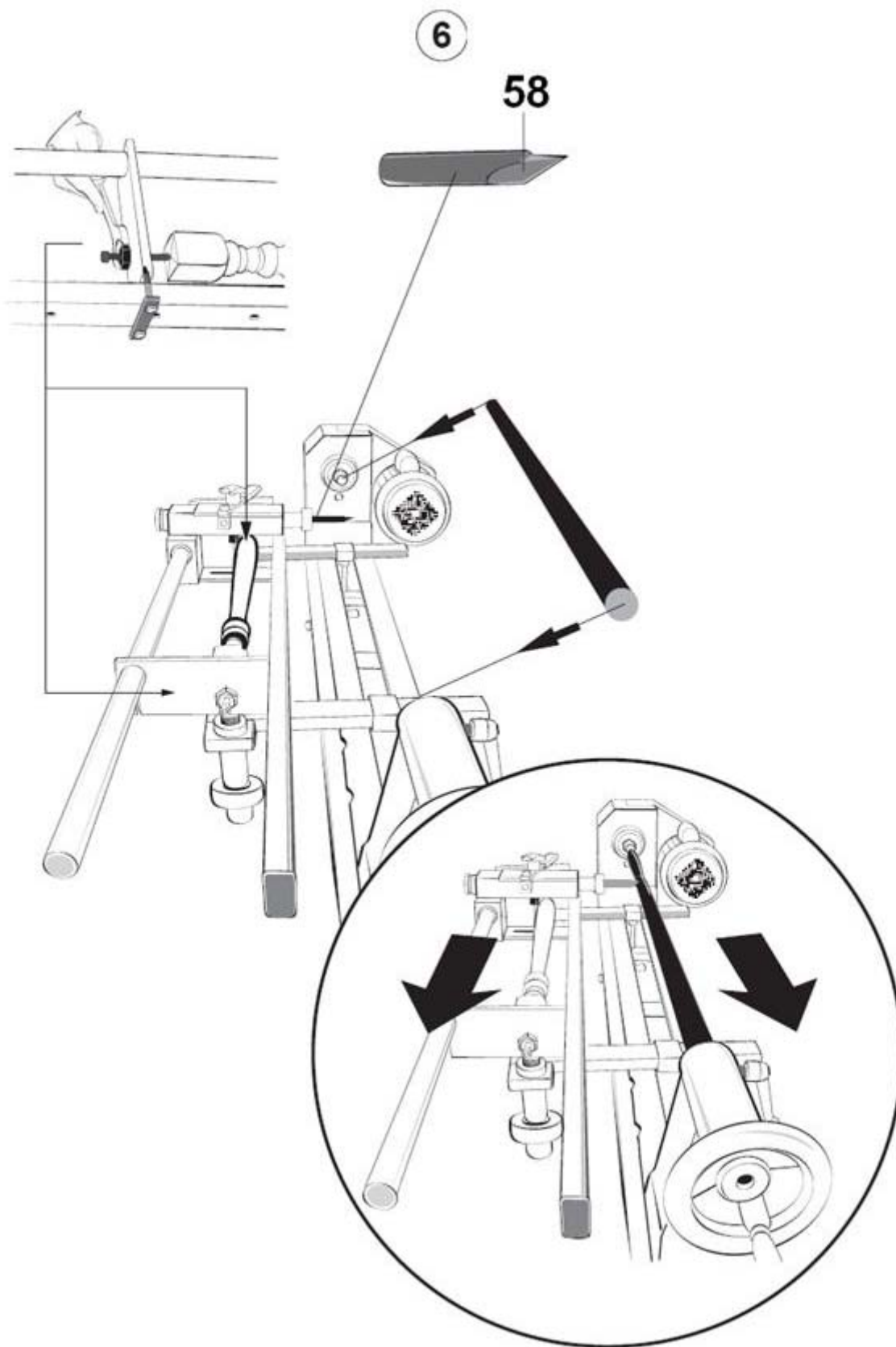


ЖСА-1100 сборка копировального устройства

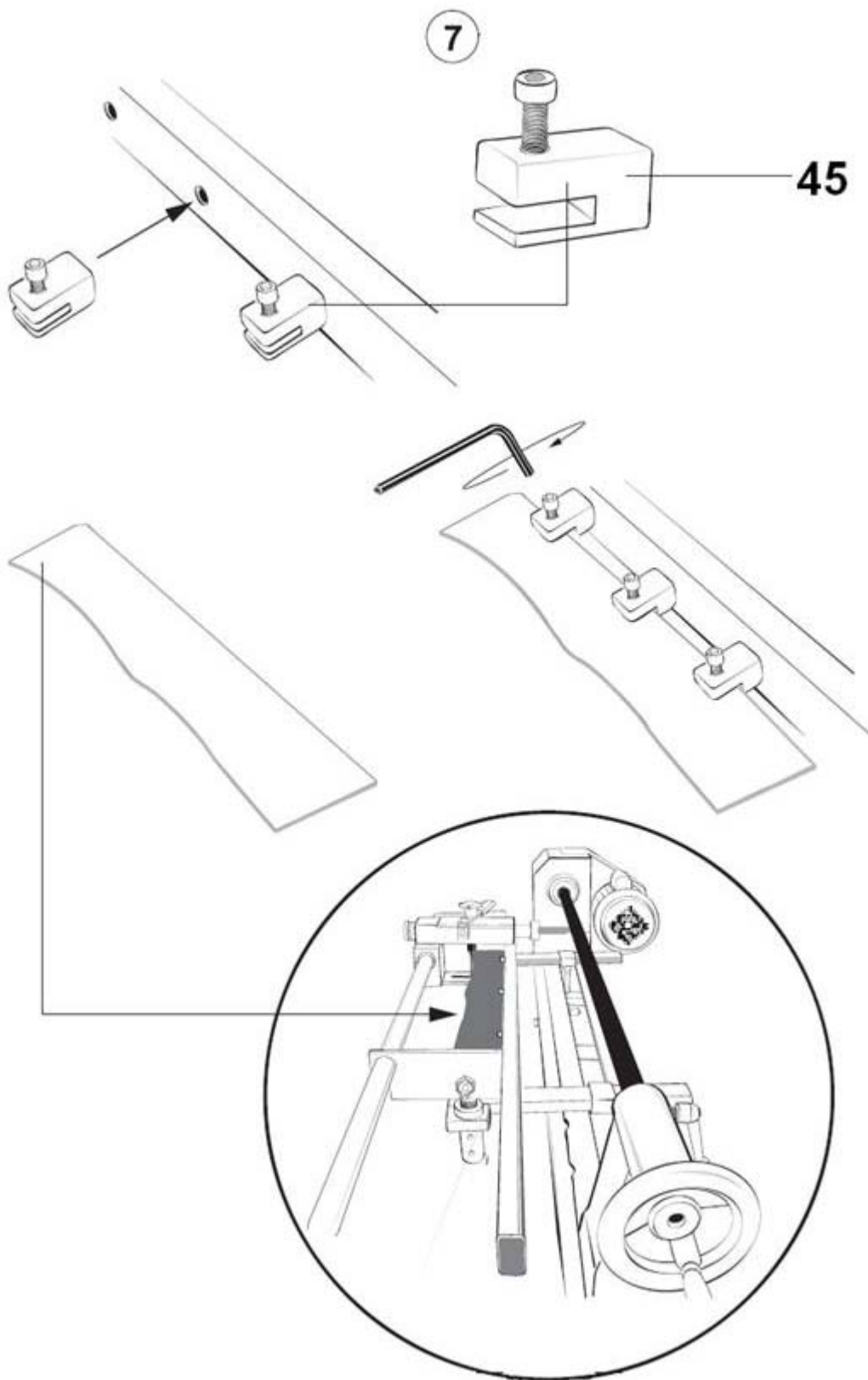
5



ЖСА-1100 копировального устройства

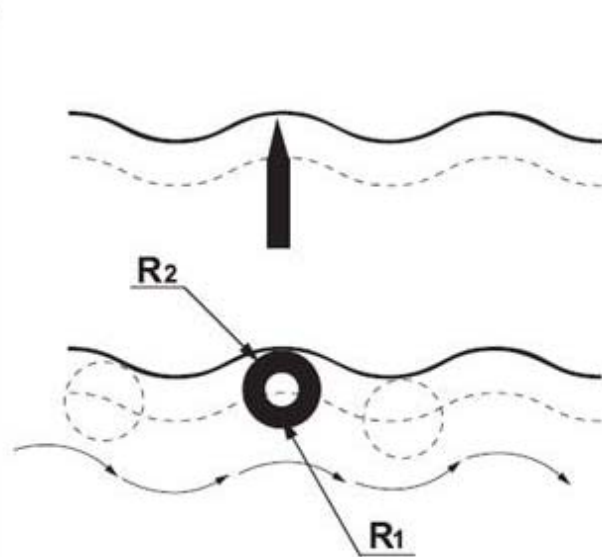
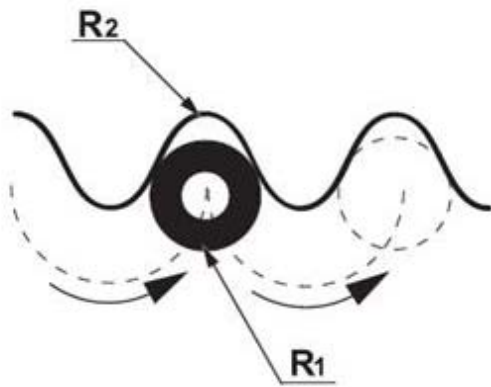
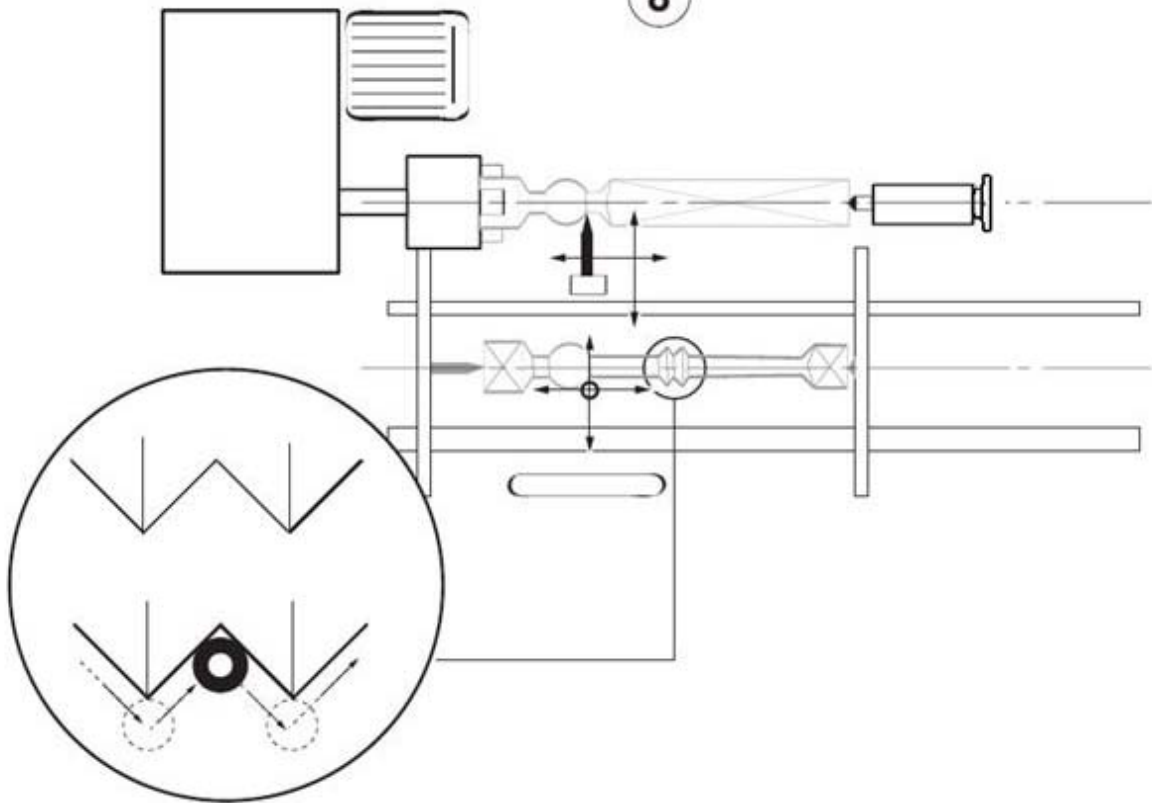


ЖСА-1100 сборка копировального устройства



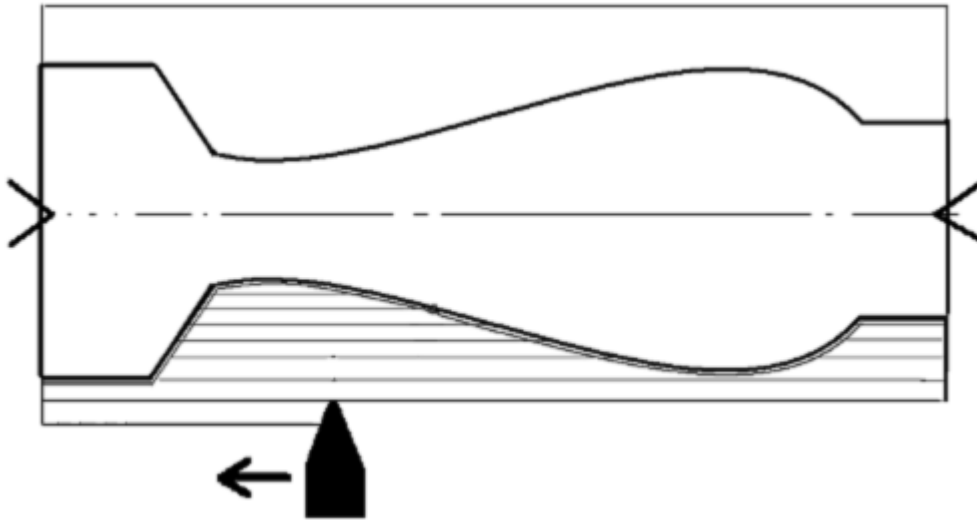
ЖСА-1100 сборка копировального устройства

8

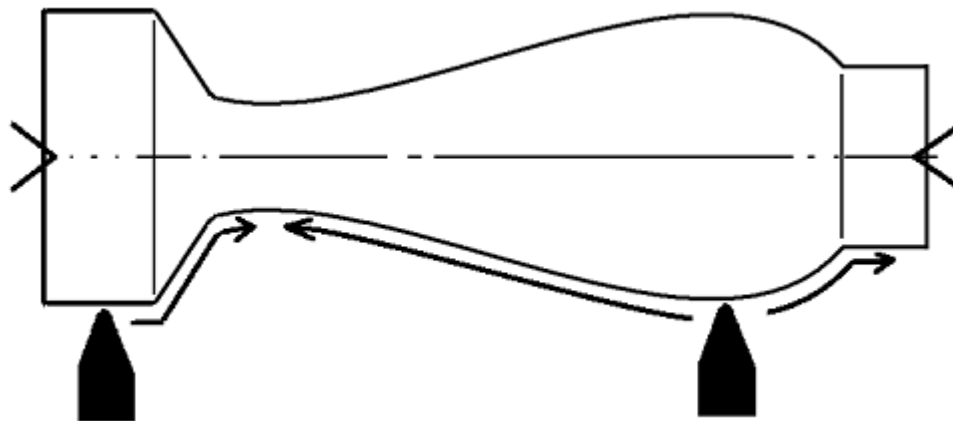


Операции копирования

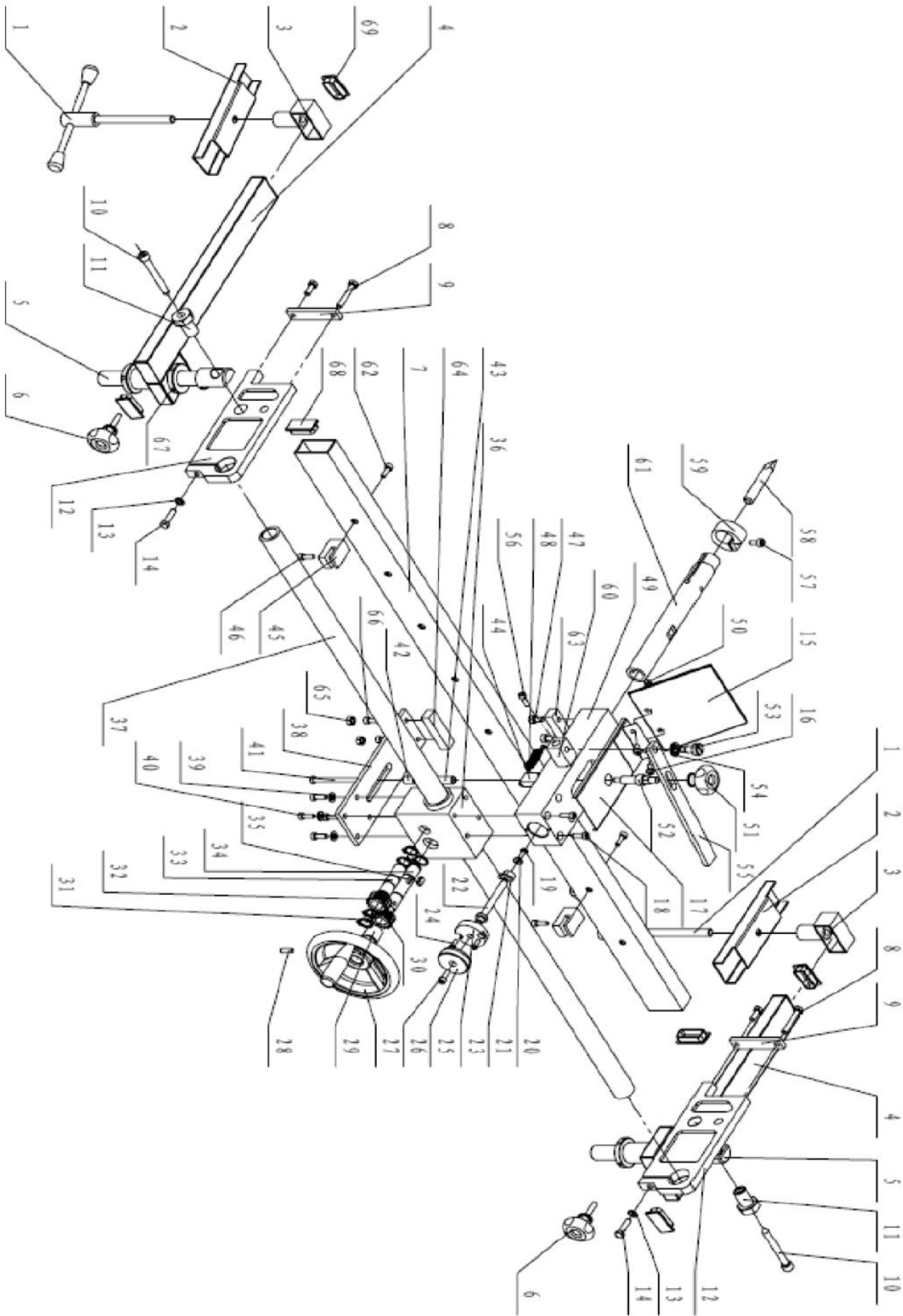
1) Маховик точной подачи (D) дает возможность получить результирующий контур путем нескольких проходов.



2) Работайте от большего диаметра к меньшему. Используйте рычаг поперечного перемещения (C) для того, чтобы целенаправленно перемещать резец (A) или производить установочные движения.



Детализировка копировального устройства JCA-1100



Детализировка копирующего устройства JCA-1100

№.	Артикул	Описание	Размер	Кол-во
1	JCA-1100-01	Locking Handle		2
2	JCA-1100-02	Clamp plate		2
3	JCA-1100-03	Square tube		2
4	JCA-1100-04	Socket tubet		2
5	JCA-1100-05	Adjustable height tube		2
6	JCA-1100-06	Knob for hand steady handle		2
7	JCA-1100-07	Rectangular slide bar		1
8	JCA-1100-08	Hex nut	M6x40	4
9	JCA-1100-09	Clamp plate		2
10	JCA-1100-10	Center (to hold "original " item)		2
11	JCA-1100-11	Bedway fixing bracket collar		2
12	JCA-1100-12	Vertical end plate		2
13	JCA-1100-13	Spring washer	6	10
14	JCA-1100-14	Hex Nut	M6x30	2
15	JCA-1100-15	Safety shield		1
16	JCA-1100-16	Screw	M4x12	2
17	JCA-1100-17	Safety shield base		1
18	JCA-1100-18	Hex screw	M6x25	4
19	JCA-1100-16	Screw	M4x12	1
20	JCA-1100-20	Washer	4	1
21	JCA-1100-21	Nut	M4	1
22	JCA-1100-22	Adjusting bolt		1
23	JCA-1100-23	Fixed disk		1
24	JCA-1100-16	Screw	M4x12	2
25	JCA-1100-25	Adjusting wheel		1
26	JCA-1100-26	Screw	M5x15	1
27	JCA-1100-27	Hand wheel for lateral movement		1
28	JCA-1100-28	Screw	M8x12	1
29	JCA-1100-29	Sleeve		1
30	JCA-1100-30	Gear		1
31	JCA-1100-31	Retaining Ring	C-15	7
32	JCA-1100-32	Gear		1
33	JCA-1100-33	Long shaft		1
34	JCA-1100-34	Short shaft		1
35	JCA-1100-35	Flat key	M5x12	1
36	JCA-1100-36	Gear box		1
37	JCA-1100-37	Rack		1
38	JCA-1100-38	Support plate		1
39	JCA-1100-39	Spring washer	5	2
40	JCA-1100-40	Screw	M6x16	8
41	JCA-1100-41	Bolt		1
42	JCA-1100-42	Sleeve		1
43	JCA-1100-43	Sleeve		1
44	JCA-1100-44	Bolt base		1
45	JCA-1100-45	Template pattern clamp & bolts		3
46	JCA-1100-46	Hex nut	M6x12	3
47	JCA-1100-46	Hex Nut	M6x12	2
48	JCA-1100-48	Spring		1
49	JCA-1100-49	Main guide carriage		1
50	JCA-1100-50	Nut	M5	2
51	JCA-1100-51	Locking handle		1
52	JCA-1100-52	Bolt		1
53	JCA-1100-53	Bolt		1
54	JCA-1100-54	Washer		2

Детализировка копирующего устройства JCA-1100

Артикул	Описание	Размер	Кол-во
55	JCA-1100-55	Hand steady handle	1
56	JCA-1100-56	Hex Nut	1
57	JCA-1100-40	Hex nut	1
58	JCA-1100-58	Cutter	1
59	JCA-1100-59	Clamping sleeve	1
60	JCA-1100-60	Gemel base	1
61	JCA-1100-61	Arbor	1
62	JCA-1100-62	Hex nut	3
63	JCA-1100-63	Guiding block	1
64	JCA-1100-64	Guiding block	1
65	JCA-1100-65	Hex nut	2
66	JCA-1100-66	Hex bolt	4
67	JCA-1100-67	Hex nut	2
68	JCA-1100-68	End Cap	2
69	JCA-1100-69	End Cap	8

ОФИЦИАЛЬНЫЙ ДИЛЕР В УКРАИНЕ:

storgom.ua

ГРАФИК РАБОТЫ:

Пн. – Пт.: с 8:30 по 18:30

Сб.: с 09:00 по 16:00

Вс.: с 10:00 по 16:00

КОНТАКТЫ:

+38 (044) 360-46-77

+38 (066) 77-395-77

+38 (097) 77-236-77

+38 (093) 360-46-77

Детальное описание товара: <https://storgom.ua/product/kopirovalnoe-ustroistvo-jet-jca-1100.html>

Другие товары: <https://storgom.ua/kopirovalnye-ustrojstva.html>