

# JET®

## JWL-1443

## Токарный станок по дереву

Токарний верстат по дереву / Ағаш жону станогы

RU

Инструкция по эксплуатации  
стр. 2

UA

Інструкція з експлуатації  
стор. 8

KZ

Пайдалануға нұсқау  
бет. 14



Артикул 10000501M

JPW Tools AG, Tämperlistrasse 5, CH-8117 Fällanden, Switzerland

Phone +41 44 806 47 48

Fax +41 44 806 47 58

[www.jettools.com](http://www.jettools.com)



## Уважаемый покупатель,

- Большое спасибо за доверие, которое Вы оказали нам, купив оборудование марки JET!
- Данная инструкция была составлена для владельцев и пользователей станка JWL-1443, чтобы обеспечить безопасность во время сборки, работы и технического обслуживания.
- Внимательно прочитайте и уясните для себя информацию данной инструкции и прилагаемых документов.
- Для максимально продолжительной эксплуатации и высокой производительности станка советуем тщательно ознакомиться с инструкцией и строго следовать ее предписаниям.

## Содержание

### 1. Техника безопасности

- Надлежащее использование
- Основные правила безопасности
- Прочая опасность

### 2. Техническое описание станка

- Технические характеристики
- Уровень звука
- Комплект поставки
- Описание станка

### 3. Транспортировка и запуск

- Транспортировка и установка
- Сборка
- Подключение к электросети
- Пылеуловитель
- Запуск

### 4. Работа на станке

- Правильное рабочее положение
- Выбор токарных резцов
- Выбор числа оборотов
- Точение между центрами
- Точение чаш и тарелок
- Шлифование и пропитка

### 5. Установка и настройка

- Изменение числа оборотов
- Поворот и блокировка передней бабки
- Монтаж зажимных приспособлений
- Установка опоры для подручника
- Установка задней бабки

### 6. Техническое обслуживание и проверка

- Регулировка зажимного эксцентрика
- Замена ремня и подшипников

### 7. Устранение неисправностей

### 8. Принадлежности

В инструкции использованы следующие символы для привлечения внимания к важной информации:



**Внимание!**  
**Предупреждение об опасности**



**Примечание**  
**Важная дополнительная информация**



**Общие указания**  
**Прочтите все указания и инструкции**

## 1. Техника безопасности

### 1.1 Надлежащее использование

- Станок сконструирован только для обработки дерева. Запрещается его использование в других целях, в некоторых случаях это допустимо только после консультации с производителем.
- Для правильного использования станка необходимо следовать предписаниям данной инструкции.
- Станок разрешается эксплуатировать лицам, которые ознакомлены с его работой, техническим обслуживанием и предупреждены о возможных опасностях.
- К использованию станка допускаются лица не моложе установленного возраста.
- Использовать станок только в технически исправном состоянии.
- При работе на станке должны быть установлены все защитные приспособления и крышки.
- Вдобавок к требованиям по безопасности, содержащимся в данной инструкции, и государственным правилам, следует ознакомиться с общепринятыми техническими правилами, касающимися работы на деревообрабатывающих станках.
- При ненадлежащем использовании товара, производитель отказывается от ответственности и передает ее исключительно пользователю.

### 1.2 Основные правила безопасности

- Станки по дереву могут быть опасны, если используются не по назначению. Поэтому нужно следовать общим правилам техники безопасности, также как и следующим ниже предписаниям.
- Прочитайте и уясните для себя содержимое инструкции перед началом сборки или работой на станке.
- Храните инструкцию вблизи станка, в защищенном от грязи и жидкости месте, передайте инструкцию новому владельцу станка.
- Запрещается производить любые из-

менения в станке.

- Ежедневно проверяйте функционирование и наличие защитных приспособлений перед началом работы со станком. В ином случае запрещается работать с оборудованием, отключите его от электросети.
- Снимите одежду со свободными краями, приберите длинные волосы.
- Перед началом работы снимите галстук, кольца, часы и прочие украшения, закатайте рукава выше локтя.
- Носите безопасную обувь, запрещается носить шлепки и сандалии.
- Всегда носите только разрешенную рабочую одежду.
- Запрещается одевать перчатки при работе на станке.
- Всегда надевайте защитные очки.
- Установите станок таким образом, чтобы оставалось достаточно места для безопасной работы и установки заготовки.
- Рабочая зона станка должна быть хорошо освещена.
- Станок спроектирован для работы в закрытом помещении и должен быть установлен на устойчивую, ровную и твердую поверхность.
- Убедитесь, что шнур электропитания не мешает работе и передвижению людей. Содержите пол рядом со станком чистым, на нем не должно быть обрезков, масла или смазки.
- Будьте бдительны!
- Будьте предельно внимательны. Соблюдайте чувство меры.
- Не работайте на станке, если вы устали.
- Не работайте на станке, если вы находитесь под действием наркотиков, алкоголя или любых медикаментов. Помните, что медикаменты могут влиять на ваше поведение.
- Запрещается прикасаться к внутренним частям станка во время его работы или если станок не полностью остановился.
- Запрещается оставлять работающий без оператора станок. Перед уходом с рабочего места, отключите оборудование.
- Держите детей и посторонних на безопасном расстоянии от рабочей зоны.
- Не используйте станок вблизи с воспламеняющейся жидкостью или газом. Ознакомьтесь с методами тушения пожаров и оповещения о пожаре, например, изучите принцип работы и место расположения огнетушителя.
- Не используйте станок во влажной среде и не оставляйте его под дождем.

- Древесные опилки пожароопасны и могут представлять угрозу здоровью. Опилки некоторых тропических деревьев или твердой древесины, например, дуба, являются канцерогенными веществами. Всегда используйте подходящее устройство для сбора пыли.
- Удалите гвозди и прочие посторонние предметы из заготовки перед обработкой.
- Следите, чтобы токарный инструмент при работе надежно удерживался двумя руками и безопасно перемещался.
- Работайте только с качественно заточенным инструментом.
- Обрабатывайте заготовку, которая надежно закреплена. Перед включением всегда проверяйте крепление заготовки.
- Перед креплением на заготовках высверливаются с обеих сторон центрирующие отверстия для крепления между центрами.
- Большие и несбалансированные заготовки обрабатывайте только на малых скоростях.
- При шлифовальных работах уберите стальной подручник.
- Запрещается обрабатывать заготовки с трещинами.
- Перед включением станка уберите с него ключи или зажимные штифты.
- Всегда закрывайте защитную крышку приводного ремня.
- Необходимо соблюдать технические требования по максимальному и минимальному размеру заготовки.
- После каждого закрепления покрутите заготовку рукой и проверьте надежность закрепления и свободное вращение над стальным подручником и станиной. Проверяйте крепление заготовки сначала на небольших скоростях, прежде чем перейти к рабочей скорости.
- Не удаляйте древесную стружку и обрезки, пока станок полностью не остановится.
- Никогда не тормозите вращающуюся заготовку руками.
- Блокируйте шпиндель только при неработающем станке.
- Никогда не производите измерений на вращающейся детали.
- Не становитесь на станок.
- Подключение и ремонт электрического оборудования осуществляется только квалифицированными электриками.
- Поврежденный шнур следует немедленно заменить.
- Прежде чем покинуть рабочее место, отключите станок от электросети.

### 1.3 Прочая опасность

- Даже при использовании станка согласно правилам некоторые опасности все еще существуют.
- Движущаяся заготовка в рабочей зоне может нанести травму.
- Неоднородные или хрупкие заготовки могут вырваться или расколоться под воздействием центробежной силы.
- Обрабатывайте только качественные деревянные заготовки.
- Несбалансированные заготовки повышают опасность получения травм.
- Опасность получения травм из-за ненадлежащего перемещения инструмента при неправильно отрегулированном подручнике и плохо заточенном или дефектном токарном инструменте.
- Опасность отбрасывания. Инструмент может заклинить во вращающейся заготовке и его может отбросить в сторону оператора.
- Отлетевшая заготовка или ее части могут нанести травму.
- Стружка и опилки могут нанести вред здоровью. Обязательно надевайте средства индивидуальной защиты, такие как защитные очки, средства защиты слуха, приспособления для защиты от пыли. Используйте подходящую вытяжную систему.
- Неправильное электроподключение или поврежденный шнур могут стать причиной получения травм от удара током.

## 2. Техническое описание

### 2.1 Характеристики

Диаметр вращения над станиной	370 мм
Расстояние между центрами	1100мм
Количество скоростей (передаточных чисел вариатора)	10
Диапазон оборотов	500-2200 об/мин
Резьба шпинделя	M33x3,5
Конус шпинделя передней бабки	MT2
Поворот передней бабки	45°, 60°, 120°, 180°
Конус шпинделя задней бабки	MT2
Диаметр отверстия задней бабки	10мм
Ход пиноли задней бабки	105 мм
Расстояние центров до пола	1090мм
Габариты (ДхШхВ)	1750x480x1165мм
Масса нетто	103 кг
Напряжение питающей сети	220В ~1N/PE 50Гц
Выходная мощность	0,75кВт (1HP)S1
Рабочий ток	5 А
Удлинитель (H07RN-F)	3x1,5мм <sup>2</sup>
Плавкие предохранители	10А



#### Примечание

- Спецификация данной инструкции является общей информацией.
- Производитель оставляет за собой право вносить изменения в конструкцию станков, что может привести к изменению технических характеристик оборудования, его стандартной комплектации, дополнительных принадлежностей и внешнего вида.

лежностей и внешнего вида.

- Настройка, регулировка, наладка и техническое обслуживание оборудования осуществляются покупателем.

### 2.2 Звуковая эмиссия

Уровень звукового давления (согласно стандарту EN 11202):

Холостой ход 72,5 dB(A)

Обработка 78,4 dB(A)

- Приведенные значения относятся к уровню издаваемого шума и не являются необходимым уровнем для безопасной работы.
- В зависимости от типа заготовки данная информация позволяет оператору снизить риски и опасность.

### 2.3 Комплект поставки

- Подручник 300 мм
- Удлинитель подручника
- Планшайба 150 мм
- Поводковый патрон и выталкиватель
- Переходник шпинделя M33x3,5
- Вращающийся центр
- Инструмент для сборки
- Инструкция по эксплуатации
- Список запасных деталей

### 2.4 Описание станка

- A - План шайба
- B - Передняя бабка
- C - Рычаг блокировки передней бабки
- D - Выключатель
- E - Фиксатор поворота передней бабки
- F - Станина
- G - Рычаг переключения скоростей
- H - Двигатель
- I - Подручник
- J - Удлинитель подручника

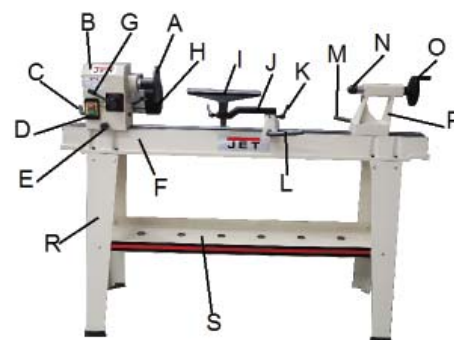


Рис. 1

- K - Ручка крепления подручника
- L - Фиксатор опоры подручника
- M - Фиксатор задней бабки
- N - Вращающийся центр
- O - Маховик пиноли
- P - Задняя бабка
- R - Сборная станина
- S - Поддон

### 3. Транспортировка и запуск

#### 3.1 Транспортировка и запуск

- Станок сконструирован для работы в закрытом помещении. Его необходимо установить на ровную горизонтальную поверхность.
- При необходимости станок можно прикрутить болтами к опоре.
- Для удобства упаковки станок частично разобран.

#### 3.2 Сборка

- При обнаружении повреждений при распаковке вследствие транспортировки, немедленно сообщите об этом поставщику. Не работайте на станке!
- Избавьтесь от упаковки наиболее бережным к окружающей среде способом.
- Почистите все поверхности, обработанные антикоррозионным средством, слабым растворителем.

#### Монтаж опор:

- Снимите переднюю бабку, заднюю бабку и стальной подручник.
- Прикрепите верхнюю подставку (A) к опоре (B) используя 3 болта M8x16 (C), три плоских шайбы (D), три шайбы (E), и три шестигранных гайки (F). Верхняя подставка должна располагаться внутри опоры (Рис 2).
- Прикрепите вторую опору в том же порядке, что и первую.
- Поместите собранную стойку в место, предназначенное для постоянной эксплуатации станка. Поверхность установки должна быть ровной и твердой.
- С помощью второго человека осторожно расположите станину на стенде.



#### Примечание

- Убедитесь, что расположили переднюю бабку на стороне станка с переключателем.
- Перед установкой станины на подставку пропустите шнур двигателя через отверстие в опоре.

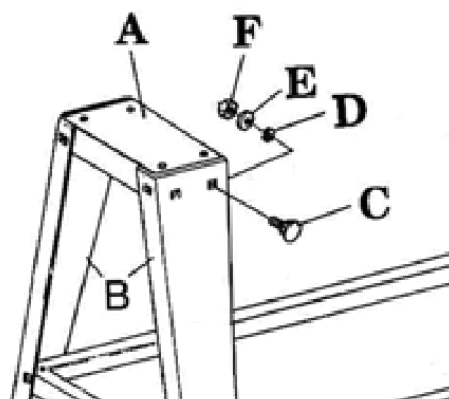


Рис. 2

- Теперь можно обратно установить переднюю бабку, заднюю бабку и подручник. (Рис 3).



Рис. 3

#### 3.3 Подключение к электросети

- Электроподключение и любые удлинитель должны отвечать требованиям действующих предписаний.
- Напряжение сети должно соответствовать требованиям таблички на оборудовании.
- Необходимо подключить плавкие предохранители на 10 А.
- Используйте сетевой шнур только с маркировкой H07RN-F
- Подключение к электросети и ремонт электрооборудования разрешается проводить только квалифицированным электрикам.

#### 3.4 Устройство удаления пыли

- Всегда используйте подходящую вытяжную установку и систему филь-

трации во избежание повышенного содержания пыли в воздухе.

#### 3.5 Запуск

- Станок включается посредством нажатия зеленого переключателя. С помощью красного выключателя производится остановка станка.

#### 4. Работа на станке

##### 4.1 Правильное рабочее положение:

- Всегда опирайте токарный инструмент на стальной подручник. Инструмент направляйте кистью руки с сомкнутыми пальцами (Рис.4 и 5).

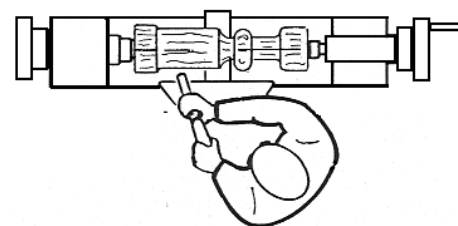


Рис. 4

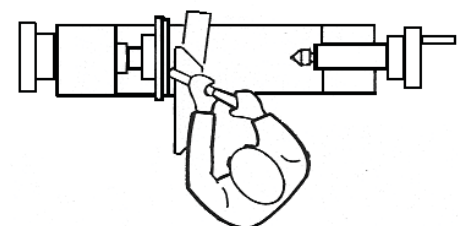


Рис. 5

##### 4.2 Выбор токарных резцов:

- Успешная токарная обработка зависит не от высокого числа оборотов, а от правильного применения токарного инструмента.
- Предпосылкой для технически грамотной токарной обработки является качественно заточенный токарный инструмент.

#### Основные виды токарных резцов:

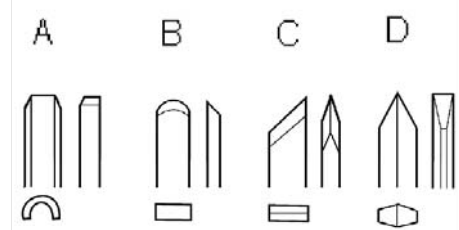


Рис. 6

- Трубочатый резец (A, рис.6) Самый важный инструмент для токарной обработки.
- Применяется для черновой обработки,

для вытачивания чаш и тарелок и для вытачивания шеек (Рис.7).

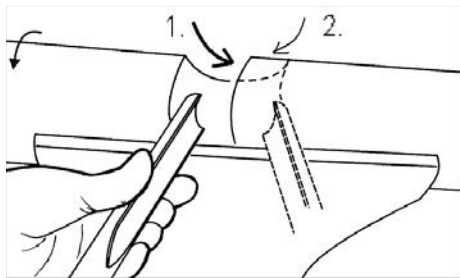


Рис. 7

- Шабер (В, Рис.6). Применяется для наружного и внутреннего калибрования, а также для удаления следов обработки.
- Косой резец (С, Рис.6). Применяется для проточки V-образных канавок, для наружного калибрования и для токарной обработки торцов древесины. Режущая кромка устанавливается параллельно направлению реза (Рис.8).

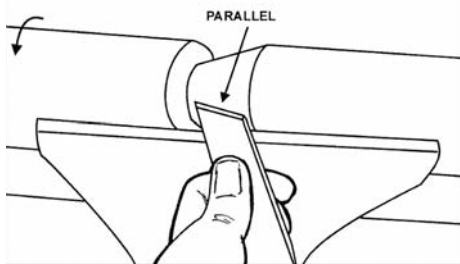


Рис. 8

- Отрезной резец (D, Рис.6). Применяется для прямой врезки в заготовку, например при затыловке и отрезке. Может применяться также как шабер и для получения нужного диаметра.

#### 4.3 Выбор числа оборотов:

- Большие и несбалансированные заготовки необходимо обрабатывать только при малых числах оборотов.
- При появлении вибрации необходимо остановить станок и устранить неполадку.
- Принимайте во внимание рекомендуемое число оборотов:

Диаметр заготовки, мм	Черновая обр-ка, об/мин	Общая обр-ка, об/мин	Чистовая обр-ка, об/мин
< 50	1600	2200	2200
50-100	700	1600	2200
100-150	500	1250	1600
150-200	370	700	1250
200-250	370	500	900
250-300	370	500	700
300-350	370	370	500

#### 4.4 Точение между центрами:

- Наметьте и отмерьте середину на обоих торцах заготовки. Для твердых пород древесины со стороны передней бабки можно сделать надрезы пилой (см. рис.9).

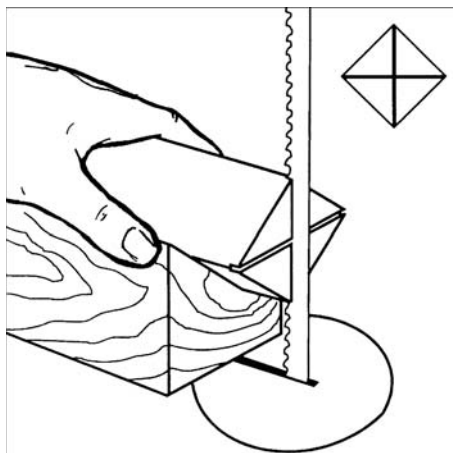


Рис. 9

- Поводковый патрон вставляется в конус шпинделя и может быть удален из него с помощью выталкивателя.
- Зажмите отцентрированную заготовку между поводковым патроном и вращающимся центром задней бабки. Поворачивайте маховик задней бабки до тех пор, пока вращающийся центр прочно не войдет в заготовку. Поверните маховик на четверть оборота назад и надежно зажмите пиноль задней бабки.



Рис. 10

- Проверните заготовку рукой, проверьте надежность крепления и свободное вращение заготовки (Рис.10).



Рис. 11

- При работе между центрами высота подручника должна быть установлена примерно на 3 мм выше высоты центров (Рис.11 и 12).



Рис. 12

#### 4.5 Точение чаш и тарелок:

- Обточите наружный контур между центрами.
- Обточите небольшой участок заготовки до диаметра отверстия планшайбы (А, рис.13). Это помогает центрировать заготовку при повторном зажиме.

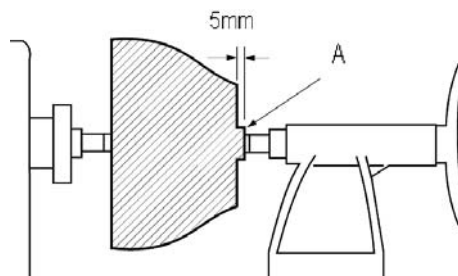


Рис. 13

- Закрепите заготовку (А, рис.14) с помощью 4х шурупов (С) к планшайбе.
- Будьте осторожны при выборе шурупов. Слишком длинные шурупы будут выступать в зону резания, а слишком короткие не дадут безопасного крепления.

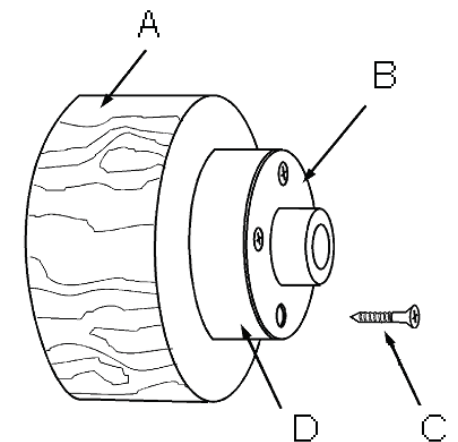


Рис. 14

- Если крепление шурупами не допускается, можно приклеить заготовку к несущему диску (D), который крепится к планшайбе с помощью шурупов.

Посредством приклеенного между диском и заготовкой листа бумаги Вы сможете избежать повреждения поверхности заготовки при последующем снятии ее с диска.

- Планшайбу вместе с уже закрепленной заготовкой накрутите на передний конец шпинделя и сильно затяните руками.
- Проверните заготовку руками, проверьте надежность крепления и свободное вращение заготовки в шпинделе.
- При работе с планшайбой высота стального подручника устанавливается немного ниже высоты центров.
- Внимание: Работайте с токарным резцом только слева от центра вращения.
- Начинайте съем стружки с края чаши и ведите трубчатый резец по возможности непрерывным движением к центру чаши.
- Ведите трубчатый резец левой рукой, в то время как правая рука подтягивается к туловищу (Рис.15).



Рис. 15

- Сдвиньте подручник к внешнему краю, чтобы обработать дно чаши.

#### 4.6 Шлифовка и пропитка:

- Снимите подручник. Начините шлифовку шлифовальной бумагой с зернистостью 120 и постепенно переходите к бумаге с более мелкой зернистостью.
- Применяйте преимущественно механизированные шлифовальные инструменты, чтобы избежать образования при шлифовании концентрических канавок.
- Остановитесь на зернистости 220. Нанесите первый слой пропитки и дайте ему высохнуть. Окончательная шлифовка проводится бумагой с зернистостью от 320 до 400.
- Частично проточите заготовку с помощью отрезного резца. Когда диаметр шейки будет 80 мм, отпилите готовую деталь пилой.
- Нанесите второй слой пропитки дайте ему высохнуть.

## 5. Установка и настройка

### Общие указания:

- Перед установкой и настройкой станок должен быть предохранен от непроизвольного включения. Выдерните вилку из розетки.

### 5.1 Изменение числа оборотов

- С помощью переключателя числа оборотов (J, рис.16) можно установить одно из 10 ступеней скоростей вращения.
- Потяните рычаг переключения оборотов и поверните его влево (малые числа оборотов) или вправо (большие числа оборотов).



Рис. 16



### Внимание

**Никогда не изменяйте скорость шпинделя с выключенным двигателем.**

- Возможно повреждение шкивов двигателя.

### 5.2 Поворот и блокировка передней бабки

- Ослабьте рычаг блокировки передней бабки (E) и потяните штифт (F, Рис 16), чтобы повернуть переднюю бабку.
- Для обработки заготовок больших размеров необходимо повернуть переднюю бабку на 90°, а также установить удлинитель подручника.



### Внимание

**Станок можно эксплуатировать только с зафиксированной передней бабкой.**

- Передняя бабка может быть расположена в любом месте вдоль станины станка.



Рис 17

### 5.3 Монтаж зажимных приспособлений.

- Планшайба (K, рис.16) применяется для вытачивания чаш и тарелок. В планшайбе имеется множество отверстий (L) для крепления заготовок. Накрутите планшайбу в направлении по часовой стрелке на шпиндель и зафиксируйте её с помощью двух установочных винтов.
- Ослабьте 2 винта перед тем, как Вы начнете откручивать планшайбу. Заблокируйте шпиндель и используйте для снятия поставляемый ключ.

### 5.4 Установка подручника

- Установите стальной подручник как можно ближе к заготовке и зафиксируйте его с помощью рычага (N, рис. 18). Установите высоту примерно на 3 мм выше от высоты центров и зажмите фиксирующую рукоятку (O).



Рис. 18

### 5.5 Установка задней бабки

- Поворачивайте маховик (R, рис. 20) по часовой стрелке, чтобы выдвинуть пиноль, и зажмите фиксирующую рукоятку (Q).

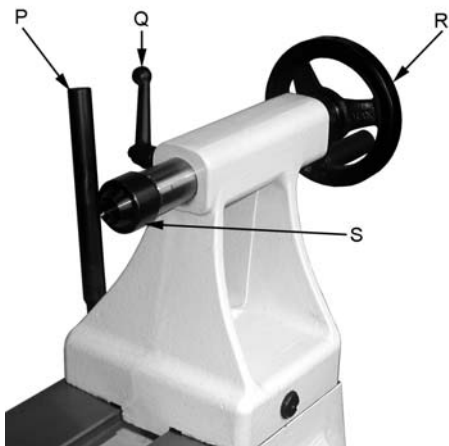


Рис. 19

- Рычаг (P) прочно зажимает заднюю бабку на станине станка.
- Подвижный центр (S) можно вытолкнуть посредством вращения маховика против часовой стрелки.
- Для глубокого сверления уберите ось подвижного центра.

## 6. Техническое обслуживание и проверка

### Общие указания:

- Перед работами по наладке и регулировке станок должен быть предохранен от непроизвольного включения. Выдерните вилку из розетки.
- Производите очистку станка через равномерные промежутки времени.
- Ежедневно проверяйте нормальную работоспособность вытяжной системы.
- Немедленно заменяйте поврежденные защитные устройства.
- Подключение и ремонт электрического оборудования разрешается проводить только квалифицированным электрикам.

### 6.1 Регулировка зажимного эксцентрика

- Сдвиньте переднюю бабку, заднюю бабку или подручник на конец станины и незначительно отверните гайку (B).
- Убедитесь, что ручка хорошо зафиксирована.

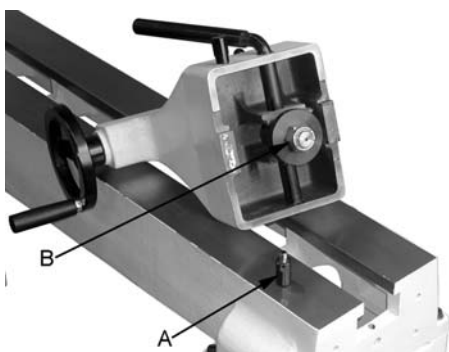


Рис. 20

### 6.2 Замена ремня

- Для замены ремня производите следующие шаги:
  1. Отключите станок от электросети!
  2. Снимите крышку ременной подачи с задней стороны станка.
  3. Потяните ременные шкивы двигателя, так чтобы клиновой ремень соскользнул к оси, что способствует уменьшению натяжения ремня (Рис. 21).
  4. Сохраняя натяжение ремня, скрутите его со шкива шпинделя и снимите со станка.
  5. Установите новый ремень, выполнив шаги в обратном порядке 3-4.

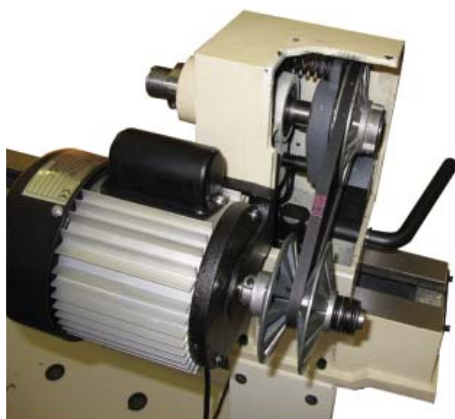


Рис. 21

## 7. Устранение неисправностей

### Двигатель не работает

- \*нет питания сети - проверить соединительные провода и предохранитель.
- \*дефект двигателя, выключателя или кабеля – вызвать электрика.

### Сильные вибрации станка

- \*Станок стоит не ровно – выровнять станок.
- \*Заготовка плохо отцентрирована
- \*Число оборотов слишком высокое

## 8. Поставляемые принадлежности

- Полный ассортимент принадлежностей смотрите на сайте [www.jettools.ru](http://www.jettools.ru) или в каталоге

## Шановний покупець,

- Широ дякуємо за довіру, вказану нам за придбання верстату марки JET!
- Дана інструкція була складена для власників та користувачів верстату JWL-1443, аби забезпечити безпеку під час складання, роботи та технічного обслуговування.
- Уважно прочитайте та зрозумійте для себе інформацію даної інструкції та доданих до неї документів.
- Для максимально тривалої експлуатації та високої продуктивності верстату радимо ретельно ознайомитися з інструкцією та суворо слідувати її приписам.

## Зміст:

### 1. Техніка безпеки

- Належне використання
- Загальні правила безпеки
- Інша небезпека

### 2. Технічний опис верстата

- Технічні характеристики
- Рівень звуку
- Комплект постачання
- Опис верстата

### 3. Транспортування та запуск

- Транспортування та встановлення
- Складання
- Підключення до електромережі
- Пиловловлювач
- Запуск

### 4. Робота на верстаті

- раціональне робоче положення
- Вибір токарних різців
- Вибір кількості обертів
- Точіння між центрами
- Точіння чаш та тарілок
- Шліфування та просочення

### 5. Встановлення та налаштування

- Зміна кількості обертів
- Поворот і блокування передньої бабки
- Монтаж затискних пристроїв
- Встановлення підпори для підручника
- Встановлення задньої бабки

### 6. Технічне обслуговування та перевірка

- Регулювання затискного ексцентрика
- Заміна ремня та підшипників

### 7. Усунення несправностей

### 8. Приладдя

В інструкції використані наступні символи для привертання уваги до важливої інформації:



**Увага!**  
**Попередження про небезпеку**



**Примітка**  
**Важлива додаткова інформація**



**Загальні вказівки**  
**Прочитайте всі вказівки та інструкції**



## 1. Техніка безпеки

### 1.1 Належне користування

- Верстат сконструйований тільки для обробки дерева. Забороняється його використання в інших цілях, у деяких випадках це припустимо тільки після консультації з виробником.
- Для правильного використання верстата необхідно дотримуватися приписів даної інструкції.
- Верстат дозволяється експлуатувати особам, що ознайомлені з його роботою, технічним обслуговуванням та попереджені про можливі небезпеки.
- До користування верстатом допускаються особи не молодше встановленого віку.
- Використовувати верстат тільки в технічно справному стані.
- При роботі на верстаті повинні бути встановлені усі захисні пристрої та кришки.
- На додаток до вимог з безпеки, що містяться в даній інструкції, та державних правил, слід ознайомитися із загальноприйнятими технічними правилами, що стосуються роботи на деревообробних верстатах.
- При неналежному використанні товару, виробник відмовляється від відповідальності та передає її винятково користувачу.

### 1.2 Загальні правила безпеки

- Верстат по дереву можуть бути небезпечні, якщо використовуються не за призначенням. Тому необхідно слідувати загальним правилам техніки безпеки, також як і наступним нижче приписам.
- Прочитайте та зрозумійте для себе зміст інструкції перед початком складання та роботи на верстаті.
- Зберігайте інструкцію поблизу верстата, у захищеному від бруду та рідини місці, передайте інструкцію новому власнику верстата.
- Забороняється проводити будь-які

зміни у верстаті.

- Щоденно перевіряйте функціонування та наявність захисних пристроїв перед початком роботи на верстаті. В іншому випадку забороняється працювати з обладнанням, відключіть його від електромережі.
- Зніміть одяг з вільними краями, приберіть довге волосся.
- Перед початком роботи зніміть краватку, каблучки, годинники та інші прикраси, закотіть рукави вище ліктів.
- Носіть безпечне взуття, забороняється носити шльопанці та сандалії.
- Завжди носіть тільки дозволений робочий одяг.
- Забороняється одягати рукавиці під час роботи на верстаті.
- Завжди одягайте захисні окуляри.
- Встановіть верстат таким чином, аби залишалася достатньо місця для безпечної роботи та встановлення заготовки.
- Робоча зона верстата повинна бути добре освітлена.
- Верстат спроектований для роботи у закритому приміщенні та повинен бути встановлений на рівну, стійку та тверду поверхню.
- Переконайтеся, що шнур електроживлення не заважає роботі та пересуванню людей. Тримайте підлогу поряд із верстатом чистою, на ній не повинно бути обрізків, олії або змазки.
- Будьте пильні!
- Будьте дуже уважні. Дотримуйтеся відчуття міри.
- Не працюйте на верстаті, якщо ви втомилися.
- Не працюйте на верстаті, якщо ви знаходитесь під дією наркотиків, алкоголю та будь-яких медикаментів. Пам'ятайте, що медикаменти можуть впливати на вашу поведінку.
- Забороняється торкатися внутрішніх частин верстата під час його роботи, або якщо верстат не повністю зупинився.
- Забороняється залишати працюючий без оператора верстат. Перед тим, як залишити робоче місце, відключіть обладнання.
- Тримайте дітей та сторонніх на безпечній відстані від робочої зони.
- Не використовуйте верстат поблизу займистої рідини або газу. Ознайомтеся з методами гасіння пожеж та сповіщення про пожежу, наприклад, вивчіть принцип роботи та місце розташування вогнегасника.
- Не використовуйте верстат у вологому середовищі та не залишайте його під дощем.
- Деревинна тирса пожеже небезпечна,



може представляти загрозу здоров'ю. Тирса деяких тропічних дерев або твердої деревини, наприклад, дуба, є канцерогенною речовиною. Завжди використовуйте підходящий пристрій для збирання пилю.

- Видаліть цвяхи та інші сторонні предмети із заготовки перед обробкою.
- Слідкуйте, аби токарний інструмент при роботі надійно утримувався двома руками та безпечно пересувався.
- Працюйте тільки з якісно загостреним інструментом.
- Обробляйте заготовку, що надійно закріплена. Перед увімкненням завжди перевіряйте кріплення заготовки.
- Перед кріпленням на заготовках висвердлюються з обох боків центральні отвори для кріплення між центрами.
- Великі незбалансовані заготовки обробляйте тільки на маленьких швидкостях.
- При шліфувальних роботах, приберіть сталевий підручник.
- Забороняється оброблювати заготовки з тріщинами.
- Перед увімкненням верстата приберіть з нього ключі або затискні штифти.
- Завжди закривайте захисну кришку приводного ремня.
- Необхідно дотримуватися технічних вимог з максимального та мінімального розміру заготовки.
- Після кожного закріплення покрутить заготовку рукою та перевірте надійність закріплення та вільне обертання над сталевим підручником та станиною.
- Перевіряйте кріплення заготовки спочатку на невеликих швидкостях перш ніж перейти до робочої швидкості.
- Не видаляйте деревинну стружку та обрізки, доки верстат повністю не зупиниться.
- Ніколи не гальмуйте заготовку, що обертається, просто руками.
- Блокуйте шпindel тільки при непрацюючому верстаті.
- Ніколи не проводьте вимірів на деталі, що обертається.
- Не ставайте на верстат.
- Підключення та ремонт електричного обладнання здійснюються тільки кваліфікованими електриками.
- Пошкоджений шнур слід негайно замінити.
- Перш ніж покинути робоче місце, відключіть верстат від електромережі.

### 1.3 Інша небезпека

- Навіть при використанні верстату згідно правилам деякі небезпеки все ж таки існують.
- Заготовка, що рухається у робочій зоні, може нанести травму.
- Неоднорідні або крихкі заготовки можуть вирватися або розколотися під дією відцентрової сили.
- Обробляйте тільки якісні дерев'яні заготовки.
- Незбалансовані заготовки збільшують небезпеку отримання травм.
- Небезпека отримання травм через неналежне пересування інструменту при неправильно відрегульованому підручнику та погано загостреному або дефектному токарному інструменті.
- Небезпека відкидання. Інструмент може заклінути у заготовці, що обертається, та його може відкинути у бік оператора.
- Відкинута заготовка або її частини можуть нанести травму.
- Стружка та тирса можуть нанести шкоду здоров'ю. Обов'язково одягайте засоби індивідуального захисту, такі як захисні окуляри, засоби захисту слуху, пристрої для захисту від пилю. Використовуйте підходящу витяжну систему.
- Неправильне електропідключення або пошкоджений шнур можуть стати причиною отримання травм від удару струмом.

## 2. Технічний опис

### 2.1 Характеристики

Діаметр обертання над станиною	370 мм
Відстань між центрами	1100мм
Кількість швидкостей (передавальних чисел варіатора)	10
Діапазон обертань	500-2200 об/хв
Різьба шпинделя	M33x3,5
Конус шпинделя передньої бабки	MT2
Поверот передньої бабки	45°, 60°, 120°, 180°
Конус шпинделя задньої бабки	MT2
Діаметр отвору задньої бабки	10мм
Хід пінолі задньої бабки	105 мм
Відстань центрів до підлоги	090мм
Габарити (ДхШхВ)	1750x480x1165мм
Маса нетто	103 кг
Напруга живлючої мережі	230В ~1/N/PE 50Гц
Вихідна потужність	0,75кВт (1HP)S1
Робочий струм	5А
Подовжувач (H07RN-F)	3x1,5мм <sup>2</sup>
Плавкі запобіжники	10А



#### Примітка:

- Специфікація цієї інструкції є загальною інформацією.
- Виробник залишає за собою право вносити зміни до конструкції верстатів, що може призвести до зміни технічних характеристик обладнання, його стандартної комплектації, додаткового приладдя і зовнішнього вигляду.
- Налаштування, регулювання, наладка і технічне обслуговування обладнання

здійснюються покупцем.

### 2.2 Звукова емісія

Рівень звукового тиску (згідно

стандарту EN 11202):

Холостий хід 72,5 dB(A)

Обробка 78,4 dB(A)

- Наведені значення відносяться до рівня видаваного шуму та їх не обов'язково розглядати як безпечні робочі рівні.
- У залежності від типу заготовки дана інформація дозволяє оператору знизити ризики та небезпеку.

### 2.3 Комплект поставки

- Підручник 300 мм
- Подовжувач підручника
- Планшайба 150 мм
- Повідковий патрон та виштовхувач
- Перехідник шпинделя M33x3,5
- Обертний центр
- Інструмент для складання
- Інструкція з експлуатації
- Список запасних деталей

### 2.4 Опис верстата

A - Планшайба

B - Передня бабка

C - Важіль блокування передньої бабки

D - Вимикач

E - Фіксатор повороту передньої бабки

F - Станина

G - Важіль перемикання швидкостей

H - Двигун

I - Підручник

J - Подовжувач підручника

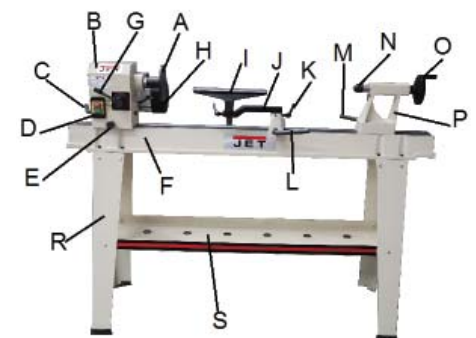


Рис. 1

K - Ручка кріплення підручника

L - Фіксатор підпори підручника

M - Фіксатор задньої бабки

N - Обертний центр

O - Маховик пінолі

P - Задня бабка

R - Збірна станина

S - Піддон

### 3. Транспортування та запуск

#### 3.1 Транспортування та запуск

- Верстат сконструйований для роботи у закритому приміщенні. Його необхідно встановити на рівну горизонтальну поверхню.
- За необхідністю верстат можна прикрутити болтами до підпори.
- Для зручності упаковки верстат частково розібраний.

#### 3.2 Складання

- При виявленні пошкоджень при розпакуванні внаслідок транспортування, негайно повідомте про це постачальника. Не працюйте на верстаті!
- Позбудьтеся упаковки найбільш бережним до навколишнього середовища засобом.
- Почистіть усі поверхні, оброблені антикорозійним засобом, слабким розчинником.

#### Монтаж підпор:

- Зніміть передню бабку, задню бабку та сталевий підручник.
- Прикріпіть верхню підставку (А) до підпори (В) використовуючи 3 болти М8х16 (С), три плоских шайби (D), три шайби (Е) та три шестигранних гайки (F).
- Верхня підставка повинна розташовуватися усередині підпори (Рис. 2).
- Прикріпіть другу підпору у тому ж порядку, що й першу.
- Розмістіть зібрану стійку у місце, призначене для постійної експлуатації верстату. Поверхня установки повинна бути рівною та твердою.
- За допомогою другої людини обережно розмістіть станину на стенді.



#### Примітка

- Переконайтеся, що розмістили передню бабку на боці верстата з перемикачем.
- Перед установкою станини на підставці пропустіть шнур двигуна через отвір у підпорі.

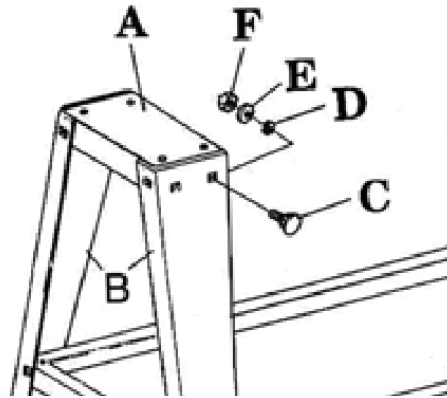


Рис. 2

- Тепер можна знову встановити передню бабку, задню бабку та сталевий підручник (Рис. 3).



Рис. 3

#### 3.3 Підключення до електромережі

- Електропідключення та будь-які подовжувачі повинні відповідати вимогам діючих розпоряджень.
- Напряг мережі повинна відповідати вимогам таблички на обладнанні.
- Необхідно підключити плавкі запобіжники H07RN-F.
- Підключення до електромережі та ремонт електрообладнання дозволяється проводити тільки кваліфікованим електрикам.

#### 3.4 Пристрій видалення пилу

- Завжди використовуйте підходящу витягну установку та систему фільтрації аби уникнути підвищеного вмісту пилу у повітрі.

### 3.5 Запуск

- Верстат вмикається шляхом натискання зеленого перемикача. За допомогою червоного вимикача проводиться зупинка верстату.

### 4. Робота на верстаті

#### 4.1 Правильне робоче положення:

- Завжди підпирайте токарний інструмент на сталевий підручник. Інструмент спрямовуйте кистю руки із зімкнутими пальцями (Рис. 4 та 5).

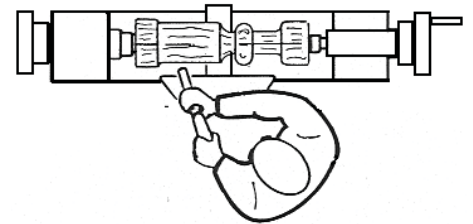


Рис. 4

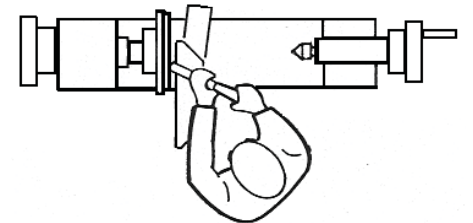


Рис. 5

#### 4.2 Вибір токарних різців:

- Успішна токарна обробка залежить не від високої кількості обертів, а від правильного застосування токарного інструменту.
- Передумовою для технічно грамотної токарної обробки є якісно загострений токарний інструмент.

#### Основні види токарних різців:

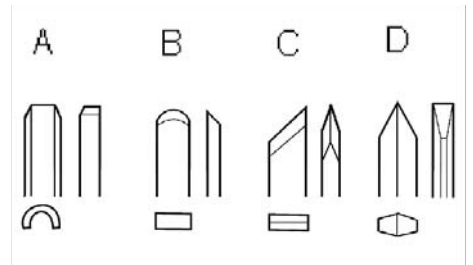


Рис. 6

- Трубчастий різець (А, рис. 6). Найважливіший інструмент для токарної обробки.
- Застосовується для чорнової обробки, для виточування чаш та тарілок та для виточування шийок (рис. 7).

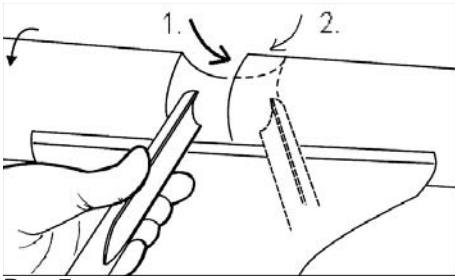


Рис. 7

- Шабер (В, рис. 6). Застосовується для зовнішнього та внутрішнього калібрування, а також для видалення слідів обробки.
- Косий різець (С, рис. 6). Застосовується для проточування V-подібних канавок, для зовнішнього калібрування та для токарної обробки торців деревини. Ріжуча кромка встановлюється паралельно напрямку розрізу (Рис. 8).

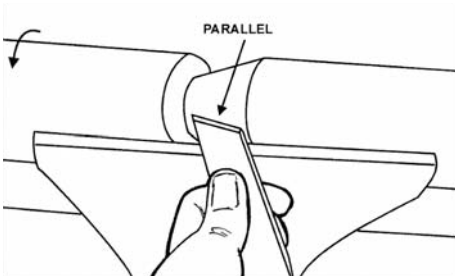


Рис. 8

- Відрізний різець (D, Рис. 6). Застосовується для прямого врізання у заготовку, наприклад, при затилівці та відрізанні. Може застосовуватися також як шабер та для отримання необхідного діаметру.

#### 4.3 Вибір кількості обертів:

- Великі та незбалансовані заготовки необхідно оброблювати тільки при малій кількості обертів.
- При появленні вібрації необхідно зупинити верстат та усунути проблему.
- Беріть до уваги рекомендовану кількість обертів:

Діаметр заготовки, мм	Чорнова обробка, об/хв	Загальна обробка, об/хв	Чистова обробка, об/хв
< 50	1600	2200	2200
50-100	700	1600	2200
100-150	500	1250	1600
150-200	370	700	1250
200-250	370	500	900
250-300	370	500	700
300-350	370	370	500

#### 4.4 Точіння між центрами:

- Намітьте та відмірте середину на обох торцях заготовки. Для твердих поверхонь деревини з боку передньої бабки можна зробити надрізи пилкою (див. рис. 9).

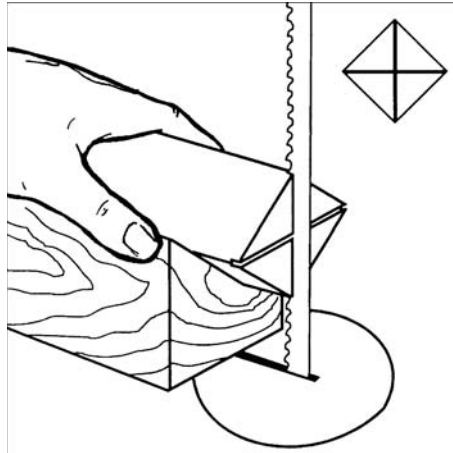


Рис. 9

- Повідковий патрон вставляється у конус шпинделя та може бути видалений з нього за допомогою виштовхувача.
- Затисніть відцентровану заготовку між повідковим патроном та обертовим центром задньої бабки.
- Повертайте маховик задньої бабки до тих пір, доки обертовий центр міцно не увійде у заготовку. Поверніть маховик на чверть оберту назад та надійно затисніть піноль задньої бабки.



Рис. 10

- Поверніть заготовку рукою, перевірте надійність кріплення та вільне обертання заготовки (Рис. 10)



Рис. 11

- При роботі між центрами висота

подручника повинна бути встановлена приблизно на 3 мм вище висоти центрів (Рис. 11 та 12).



Рис. 12

#### 4.5 Точіння чаш та тарілок:

- Обточіть зовнішній контур між центрами.
- Обточіть невелику ділянку заготовки до діаметра отвору планшайби (А, рис. 13). Це допомагає центрувати заготовку при повторному затиску.

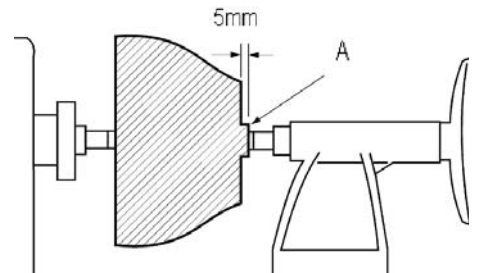


Рис. 13

- Закріпіть заготовку (А, рис. 14) за допомогою 4-х шурупів (С) до планшайби.
- Будьте обережні під час вибору шурупів. Занадто довгі шурупи будуть виступати у зону різання, а занадто короткі не дадуть безпечного кріплення

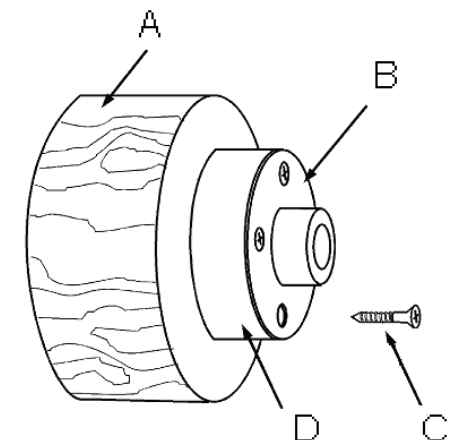


Рис. 14

- Якщо кріплення шурупами не допускається, можна приклеїти заготовку до несучого диску (D), що кріпиться до планшайби за допомогою

шурупів. За допомоги приклеєного між диском та заготовкою листа паперу Ви зможете уникнути пошкодження поверхні заготовки при наступному знятті її з диску.

- Планшайбу разом з вже закріпленою заготовкою накрутіть на передній кінець шпинделя та сильно затягніть руками.
- Поверніть заготовку руками, перевірте надійність кріплення та вільне обертання заготовки у шпинделі.
- При роботі з планшайбою висота сталевго подручника встановлюється трохи нижче висоти центрів.
- Увага: працюйте з токарним різцем тільки зліва від центру обертання.
- Починайте знімання стружки з краю чаші та ведіть трубчастий різець за можливістю безперервним рухом до центру чаші.
- Ведіть трубчастий різець лівою рукою, у той час як права рука підтягується до тулуба (Рис. 15).

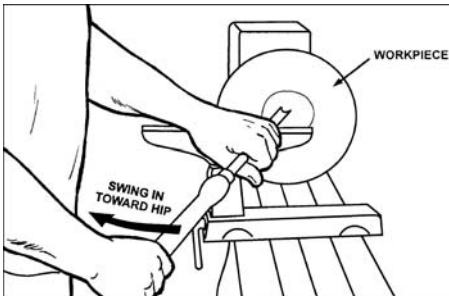


Рис. 15

- Зруште подручник до зовнішнього краю, аби обробити дно чаші.

#### 4.6 Шліфування та просочення:

- Зніміть подручник. Починайте шліфування шліфувальним папером із зернистістю 120 та поступово переходьте до паперу з більш дрібною зернистістю.
- Застосовуйте переважно механізовані шліфувальні інструменти, аби уникнути утворення при шліфуванні концентричних канавок.
- Зупиніться на зернистості 220. Нанесіть перший шар просочення та дайте йому висохнути. Кінцева шліфовка проводиться папером із зернистістю від 320 до 400.
- Частково проточіть заготовку за допомогою відрізного різця. Коли діаметр шийки буде 80 мм, відпиляйте готову деталь пилкою.
- Нанесіть другий шар просочення та дайте йому висохнути.

### 5. Встановлення та налаштування

#### Загальні вказівки:

- Перед встановленням та налашту-

ванням верстат повинен бути забезпечений від мимовільного включення. Висмикніть вилку з розетки.

#### 5.1 Вимірювання кількості обертів

- За допомогою перемикача кількості обертів (J, рис. 16) можна встановити одно з 10 ступенів швидкості обертання.
- Потягніть важіль перемикача обертів та поверніть його вліво (малі кількості обертів) або вправо (великі кількості обертів).



Рис. 16



#### Увага

**Ніколи не змінюйте швидкість шпинделя із вимкненим двигуном.**

- Можливе пошкодження шківів двигуна.

#### 5.2 Поворот та блокування передньої бабки

- Послабте важіль блокування передньої бабки (E) та потягніть штифт (F, Рис. 16) аби повернути передню бабку.
- Для обробки заготовок великих розмірів необхідно повернути передню бабку на 90°, а також встановити подовжувач підручника.



#### Увага

**Верстат можна експлуатувати тільки із зафіксованою передньою бабкою.**

- Передня бабка може бути розміщена у будь-якому місці вздовж станини верстату.



Рис 17

#### 5.3 Монтаж затискних пристроїв.

- Планшайба (K, Рис. 16) застосовується для виточування чаш та тарілок. У планшайбі мається безліч отворів (L) для кріплення заготовок. Накрутіть планшайбу у напрямку за годинниковою стрілкою на шпиндель та зафіксуйте її за допомогою двох встановлюваних гвинтів.
- Послабте два гвинти перед ти, як Ви почнете відкручувати планшайбу. Заблокуйте шпиндель та використовуйте для зняття ключ, що постачається.

#### 5.4 Встановлення подручника

- Встановіть сталевий подручник якомога ближче до заготовки та зафіксуйте його за допомогою важеля (N, рис. 18).
- Встановіть висоту приблизно на 3 мм вище від висоти центрів та затисніть фіксуючу рукоятку (O).



Рис. 18

#### 5.5 Встановлення задньої бабки

- Повертайте маховик (R, рис. 20) за годинниковою стрілкою, аби висунути піноль, та затисніть фіксуючу рукоятку (Q).

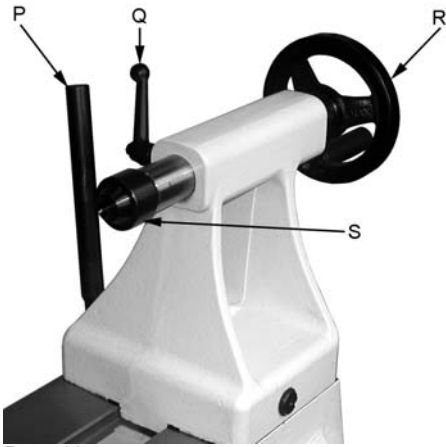


Рис. 19

- Важіль (P) міцно затискає задню бабку на станині верстату.
- Рухомий центр (F) можна виштовхнути за допомогою обертання маховика проти годинникової стрілки.
- Для глибокого свердління приберіть вісь рухомого центру.

## 6. Технічне обслуговування та перевірка

### Загальні вказівки:

- Перед роботами з налагодження та регулювання верстат повинен бути захищений від мимовільного включення. Висмикніть вилку із розетки.
- Проводьте очищення верстата через рівномірні проміжки часу.
- Щоденно перевіряйте нормальну працездатність витяжної системи.
- Негайно замінійте пошкоджені захисні пристрої.
- Підключення та ремонт електричного обладнання дозволяється проводити тільки кваліфікованим електриком.

### 6.1 Регулювання затискного ексцентрика

- Посуньте передню бабку, задню бабку або подручник на кінець станини та трохи відкрутіть гайку (B).
- Переконайтеся, що ручка добре зафіксована.

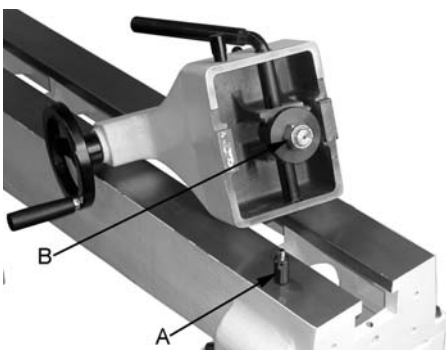


Рис. 20

## 6.2 Заміна ременя

- Для заміни ременя проводьте наступні кроки:
  1. Відключіть верстат від електромережі!
  2. Зніміть кришку ременевої подачі із заднього боку верстата.
  3. Потягніть ременеві шківни двигуна так, аби клиновий ремінь зісковзнув до осі, що сприяє зниженню натягнення ременя (рис. 21).
  4. Зберігаючи натягнення ременя, скрутіть його зі шківни шпинделя та зніміть із верстата.
  5. Встановіть новий ремінь, виконавши кроки у зворотному порядку 3-4..

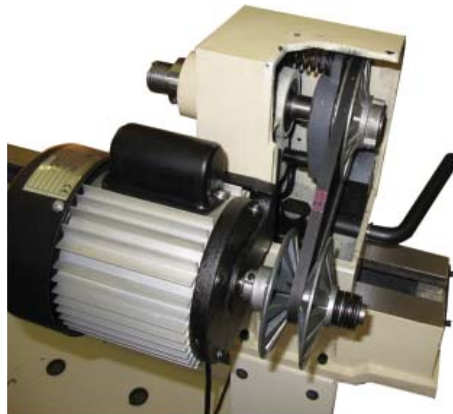


Рис. 21

## 7. Усунення несправностей

### Двигун не працює:

- немає живлення мережі – перевірити з'єднувальні дроти та запобіжник;
- дефект двигуна, вимикача або кабелю – викликати електрика;

### Сильні вібрації верстату:

- Верстат стоїть нерівно – вирівняти верстат;
- Заготовка погано відцентрована;
- Кількість обертів занадто висока.

## 8. Приладдя, що постачається

- Повний асортимент приладдя дивіться на сайті [www.jettools.ru](http://www.jettools.ru) або у каталозі.

## Құрметті сатып алушы,

- JET маркасының құрылғысын сатып алып бізге білдірген сеніміңіз үшін көп рахмет !
- Осы нұсқаулық JWL-1443 станогының тұтынушылары мен иелеріне арналып құру, жұмыс істеу және техникалық қызмет көрсету кезіндегі қауіпсіздікті қамтамасыз ету үшін жасалды.
- Осы нұсқаулық пен қосымша құжаттардың ақпаратын мұқият оқып ұғынып алыңыз.
- Станоктың ең жоғарғы өнімділігі мен қолдану мерзімінің ұзақтығы үшін нұсқаулықпен мұқият танысуды және оның ережелерін қатаң сақтауды ұсынамыз.

## Мазмұны

### 1. Қауіпсіздік техникасы

- Дұрыс пайдалану
- Негізгі қауіпсіздік ережелері
- Басқа қауіп

### 2. Станоктың техникалық сипаттамасы

- Техникалық сипаттамалар
- Дыбыс деңгейі
- Жеткізілетін жиынтық
- Станоктың сипаттамасы

### 3. Тасымалдау және іске қосу

- Тасымалдау және орнату
- Жинау
- Электр желісіне қосу
- Шаң аулағыш құрылғы
- Іске қосу

### 4. Станокпен жұмыс істеу

- Дұрыс жұмыс жағдайы
- Токарлық кескіштер таңдау
- Айналым санын таңдау
- Орталықтар арасындағы қайраулар
- Тостаған мен төрелкелерді қайрау
- Ажарлау мен сіңдіру

### 5. Орнату мен баптау

- Айналым санын өлшеу
- Алдыңғы тұғырды бұру мен оқшаулау
- Қысқыш құрылғыларын монтаждау
- Тірекке арналған құрылғы
- Артқы тұғыр құрылғысы

### 6. Техникалық қызмет көрсету және тексеру

- Қысқыш эксцентрикте реттеу
- Белбеу мен мойынтіректі ауыстыру

### 7. Ақауларды жою

### 8. Бөлшектер

Нұсқауда маңызды мәліметке назар аудару үшін келесідей белгілер қолданылған:



**Назар аударыңыз!**  
**Қауіп туралы ескерту**



**Ескерту**  
**Маңызды қосымша мәлімет**



**Жалпы ережелер**  
**Барлық нұсқаулар мен ережелерді оқыңыз**

## 1. Қауіпсіздік техникасы

### 1.1 Дұрыс пайдалану

- Станок тек ағашты өңдеуге арналып құрастырылған. Оны басқа мақсатта қолдануға тыйым салынады, кейбір жағдайларды бұл тек өндірушімен кеңескеннен кейін ғана рұқсат етіледі.
- Станокты дұрыс пайдалану үшін осы нұсқаулықтың ережелерін сақтаған жөн.
- Станокты тек оның жұмысы, техникалық қызмет көрсетуі және мүмкін болар қауіп қатерлері туралы хабардар тұлғалар ғана пайдалануға рұқсат бар
- Станокты пайдалануға бекітілген жас мөлшеріндегі тұлғалардан жас адамдар жіберілмейді.
- Станокты тек техникалық дұрыс жағдайында пайдалану керек.
- Станокпен жұмыс кезінде барлық қорғаныс құрылғылары мен қақпақтар орнатылуы керек.
- Осы нұсқаулықта қамтылған қауіпсіздік бойынша талаптарға және мемлекеттік ережелерге қосымша ағаш өңдеу станоктармен жұмысқа қатысты жалпы қабылданған ережелермен де танысқан жөн.
- Тауарды дұрыс пайдаланбаған жағдайда өндіруші жауапкершіліктен бас тартады және оны тек пайдаланушыға жүктейді.

### 1.2 Негізгі қауіпсіздік ережелері

- Ағаш жонатын станоктар белгіленуі бойынша қолданылмаса қауіпті болуы мүмкін. Сондықтан қауіпсіздік техникасы бойынша жалпы ережелерді, сонымен қатар төмендегі ережелерді сақтаған жөн.
- Жинауды немесе станокта жұмыс істеуді бастамас бұрын нұсқаулықтың мазмұнын оқып ұғынып алыңыз.
- Нұсқаулықты сұйықтық пен ластанудан қорғалған станокқа жақын жерде сақтаңыз, нұсқаулықты станоктың жаңа иесіне беріңіз.
- Станокта кез келген өзгерту жасауға тыйым салынады.
- Құн сайын станокпен жұмысты баста-

мас бұрын қорғаныс құрылғыларының бар болуын және жұмысын тексеріңіз. Басқа жағдайда құрылғымен жұмыс істеуге тыйым салынады, оны электр желісінен ажыратыңыз.

- Жеңдері кең киімдеріңізді шешіңіз, ұзын шашыңызды жинап тастаңыз.
- Жұмыс алдында галстукты, сақиналар, қолсағаттар және басқа да әшекейлерді шешіңіз, жеңіңізді шынтақтан жоғары түріңіз.
- Қауіпсіз аяқ киім киіңіз, шлепка мен сандалик киюге тыйым салынады.
- Әрқашан тек рұқсат берілген киім киіңіз.
- Станокпен жұмыс істеген кезде қолғап киюге тыйым салынады.
- Әрқашан қорғаныс көзілдірігін киіңіз.
- Станокты дайындаманы орнату мен қауіпсіз жұмыс істеуге жеткілікті орын қалатындай етіп орнатыңыз.
- Станоктың жұмыс істеу аймағы жақсы жарықтанған болуы керек.
- Станок жабық тұрғынжайда жұмыс істеуге арналған және тегіс, мықты әрі қатты бетке орнатылуы керек.
- Электр қоректің сымы жұмыс пен адамдардың қозғалысына кедергі келтірмейтініне көз жеткізіңіз. Станок жанындағы еденді таза ұстаңыздар, оның үстінде кесінділер, майлар мен жағылып қалған заттар болмауы керек.
- Мұқият болыңыз!
- Өте абай болыңыз. Шектен шықпаңыз.
- Егер шаршасаңыз станокта жұмыс істемеңіз.
- Егер сіз есірткі, алкоголь немесе кез келген дәрі-дәрмектерді қабылдаған болсаңыз станокта жұмыс істемеңіз. Дәрі-дәрмектер сіздің мінез құлқыңызға әсер етуі мүмкін екендігін естен шығармаңыз.
- Егер станок толық тоқтамаса немесе ол жұмыс істеп тұрса оның ішкі бөлшектеріне қол сұғуға тыйым салынады.
- Жұмыс істеп тұрған станокты қараусыз қалдыруға болмайды. Жұмыс орнынан кетпес бұрын құрылғыны сөндіріңіз.
- Балалар мен бөтен адамдарды жұмыс аймағынан қауіпсіз ара қашықтықта ұстаңыз.
- Станокты тез тұтанатын сұйықтық пен газдың жанында қолданбаңыз. Өрт туралы дабыл қағу және өрт сөндіру әдістерімен танысыңыз, мысалы, өрт сөндіру құралының жұмыс қағидасы мен орналасқан орнын зерделеңіз.
- Станокты ылғалды ортада пайдаланбаңыз және оны жаңбырдың астына қалдырмаңыз.
- Ағаш жаңқалары өрт қауіпті және олар денсаулыққа қауіп төндіруі мүмкін. Кейбір тропикалық ағаштардың не-

месе қатты ағаштардың жаңқалары, мысалы, емен ағашы, канцерогенді зат болып табылады. Өрқашан шаң жинау үшін қолайлы құрылғыны қолданыңыз.

- Өңдеу алдыныда дайындамадан шегелер мен басқа да заттарды алып тастаңыз.
- Токарлық құрал жұмыс кезінде екі қолмен бірдей ұсталынып қауіпсіз қозғалуын қадағалаңыз.
- Тек сапалы қайралған құралмен жұмыс істеңіз.
- Сенімді түрде бекітілген дайындаманы өңдеңіз. Қосудан бұрын дайындаманың бекінісін әрдайым тексеріңіз.
- Бекітпес бұрын дайындамаларда екі жағынан бірдей орта арасынан орталық тесіктер бұрғыланады.
- Үлкен және теңгерімі дұрыс емес дайындамалар тек кіші жылдамдықта өңделеді.
- Ажарлау жұмыстары кезінде болат тіректі алып тастаңыз.
- Жарығы бар дайындамаларды өңдеуге тыйым салынады.
- Станокты қоспас бұрын одан кілттер мен қысқыш штифттерді алып тастаңыз.
- Жетек белбеуінің қорғаныс қақпағын әрдайым жауып отырыңыз.
- Дайындаманың ең кіші және ең үлкен өлшемдері бойынша техникалық талаптарды сақтау қажет.
- Өр бекіткен соң дайындаманы қолмен айналдырып және оның станина мен болат тіректің астындағы еркін қозғалысы мен беріктігін тексеріңіз.
- Дайындама бекітілуін жұмыс жылдамдығына көшпес бұрын алдымен аз жылдамдықта тексеріңіз.
- Станок толық тоқтамайынша ағаш қиқымдары мен кесінділерді алып тастамаңыз.
- Айналып тұрған дайындаманы ешқашан қолмен тоқтатпаңыз.
- Шпиндельді тек қана жұмыс істемей тұрған станок кезінде бұғаттаңыз.
- Айналып тұрған бөлшекте ешқашан өлшемдер жасамаңыз.
- Станоктың үстіне тұрмаңыз.
- Электр құрылғысын қосу мен жөндеуді тек білікті elektrik жүзеге асырады.
- Зақымдалған шнурды дереу ауыстыру қажет.
- Жұмыс орнынан кетпес бұрын станокты электр желісінен ағытыңыз.

### 1.3 Басқа қауіп

- Станокты дұрыс пайдаланған күннің өзінде төменде келтірілген қауіптер пайда болады.
- Еркін айналып тұрған дайындамамен

жарақаттану қаупі.

- Бір текті емес немесе толық жүктелмеген дайындамалар орталықтан түскен күш әсерінен жыртылып кетуі немесе шығып кетуі мүмкін.
- Тек ақаулары жоқ ағаш сапалы дайындамаларды өңдеген жөн.
- Теңгерімі жоқ дайындамалар жарақат алу қаупін үлкейтеді.
- Құралды қолайсыз орын ауыстырған кезде, құралға тірек дұрыс қойылмаған жағдайда және токарлық құрал дұрыс қайралмаса немесе ақауы бар болған кезде жарақаттану қаупі.
- Кері соққы қаупі. Құрал айналып тұрған дайындамамен қысылып жұмыскердің бағытына қарай ұшады.
- Дайындама және оның ұшып кеткен бөліктерімен жарақаттану қаупі.
- Сымды дұрыс төсемеген кездегі электр тоғы соғу қаупі.

## 2. Техникалық сипаттама

### 2.1 Сипаттамалар

Станина үстінен айналу диаметрі	370 мм
Орталықтар арасындағы ара қашықтық	1100мм
Жылдамдықтар саны (вариатордың беріліс саны)	10
Айналымдар ауқымы	500-2200 айн./мин
Шпиндель кескіші	M33x3.5
Алдыңғы тұғыр шпинделінің конусы	MT2
Артқы тұғыр айналымы	45°, 60°, 120°, 180°
Артқы тұғыр шпинделінің конусы	MT2
Артқы тұғыр тесігінің диаметрі	10мм
Артқы тұғыр пинолінің жүрісі	105 мм
Орталықтан еденге дейінгі ара қашықтық	1090мм
Габариттер (ҰхЕхБ)	1750x480x1165мм
Нетто салмағы	103 кг
Қорек желісінің кернеуі	220В ~1N/PE 50Гц
Шығыс қуаты	0,75кВт (1HP)S1
Жұмыс тоғы	5 А
Ұзартқыш (H07RN-F)	3x1,5мм²
Ерігіш сақтандырғыштар	10А



### Ескерту

- Осы нұсқаулықтың спецификациясы жалпы ақпарат болып табылады.
- Өндіруші станоктар құрылымына өзгерістер енгізуге құқылы, бұл оның техникалық сипаттамаларына, оның стандартты жиынтығына, қосымша заттары мен сыртқы түрінің өзгеруіне алып келеді.
- Құрылғыны баптау, реттеу, орнату және техникалық қызмет көрсетуді сатып алушы жүргізеді.

### 2.2 Дыбыстық эмиссия

Дыбыс қысымының деңгейі (EN 11202 стандартына сәйкес):

Бос жүріс 72,5 dB(A)

Өңдеу 78,4 dB(A)

- Келітірілген мәндер шығатын дыбыс деңгейіне қатысты және қауіпсіз жұмыс үшін қажетті деңгей болып табылмайды.
- Дайындама типіне байланысты осы

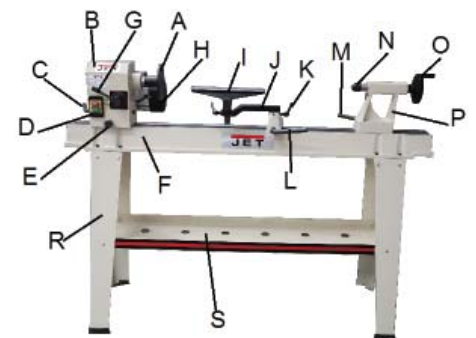
ақпарат операторға қауіп қатерді төмендетуге мүмкіндік береді.

### 2.3 Жеткізілетін жиынтық

- Тірек 300 мм
- Тірек ұзартқышы
- Планшайба 150 мм
- Жетек патроны және сөндіргіш
- Шпиндельдің ұзартқышы M33x3,5
- Айналып тұрған орталық
- Жинауға арналған құрал
- Қолдану бойынша нұсқаулық
- Қажетті артық бөлшектердің тізімі

### 2.4 Станоктың сипаттамасы

- A - План-шайба
- B - Алдыңғы тұғыр
- C - Алдыңғы тұғырды бұғаттау иінтірегі
- D - Сөндіргіш
- E - Алдыңғы тұғырдың бұрылу бекіткіші
- F - Станина
- G - Жылдамдықты ауыстыру иінтірегі
- H - Қозғалтқыш
- I - Тірек
- J - Тірек ұзартқышы



Сур. 1

- K - Тірек бекіткіш тұтқасы
- L - Тірек сүйеуінің бекіткіші
- M - Артқы тұғырдың бекіткіші
- N - Айналып тұрған орталық
- O - Тегершік пинолі
- P - Артқы тұғыр
- R - Станина жиынтығы
- S - Табандық

## 3. Тасымалдау және іске қосу

### 3.1 Тасымалдау және іске қосу

- Станок жабық тұрғынжайда жұмыс істеу үшін арналған. Оны көлденең тегіс бетке орналастыру қажет.
- Қажет болған жағдайда станокты бұрандамалармен тірекке бұрап қоюға болады.
- Қаптама қолайлы болу үшін станок бөлшектеніп салынған.

### 3.2 Жинау

- Қораптан алып шыққан кезде тасымалдау салдарынан зақымданулар болған жағдайда, дереу бұл жайында жеткізіп берушіге хабарлаңыз. Станок-

та жұмыс істеменізі!

- Қораптан қоршаған ортаға зиян тигізбейтін тәсілмен құтылыңыз.
- Каррозияға қарсы құралмен, әлсіз еріткішпен өңделген барлық беткі қабаттарды тазартыңыз.

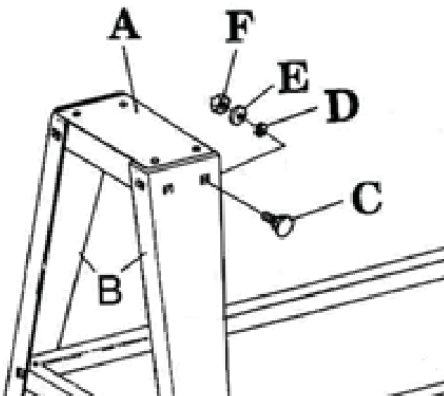
### Тіректерді монтаждау:

- Алдыңғы тұғырды, артқы тұғырды және тіректі шешіп алыңыз.
- Үстіңгі қойғышты тірекке (А)
- (В) 3 бұрандаманы М8х16 (С), үш жалпақ тығырықты (D), үш тығырықты (Е), және үш алты қырлы сомынды (F) тірекке бекітіңіз. Үстіңгі қойғыш тіректің ішінде орналасуы керек (Сурет 2).
- Екінші тіректі дәл бірінші тірек реті бойынша бекітіңіз.
- Жиналып құрылған сүйенішті станоктың тұрақты қолданыс орнына орналастырыңыз. Құрылғының беткі қабаты тегіс және қатты болуы қажет.
- Екінші адамның көмегімен станинаны жайлап стендіге орналастырыңыз.



### Ескерту

- Алдыңғы тұғырды станоктың жағына сәндіргішімен бірге орналастырғаныңызға көз жеткізіңіз.
- Станинаны орнатпас бұрын қойғышта қозғалтқыш сымын тіректегі тесік арқылы өткізіңіз.



Сур. 2

- Енді алдыңғы тұғырды, артқы тұғырды және тіректі қайтадан орнатуға болады (3 сурет).



Сур. 3

### 3.3 Электр желісіне қосу

- Электрқосылу және басқа да кез келген ұзартқыштар әрекет ететін ержелердің талаптарына сай болуы керек.
- Желінің кернеуі құрылғы тақтайшасындағы кесте талаптарына сай болуы керек.
- Еріткіш сақтандырғыштарды 10 А ға қосып қойған жөн.
- Желілік сымды тек H07RN-F маркировкасымен қолданыңыз.
- Электр құрылғысын қосу мен жөндеуді жүргізу тек біліктілігі жоғары элекотрикетерге ғана рұқсат етіледі.

### 3.4 Шаң жинау құрылғысы

- Ауадағы шаңның көп жиналуын болдырмау үшін әрқашан тиісті тартқыш құрылғысын және фильтрлеу жүйесін қолданыңыз.

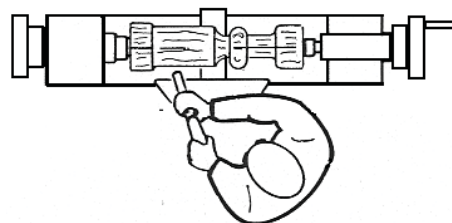
### 3.5 Іске қосу

- Станок жасыл тетікті басу арқылы іске қосылады. Қызыл тетіктің көмегімен станок жұмысы тоқтатылады.

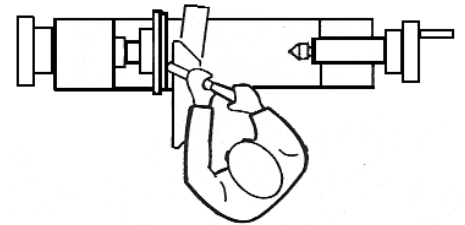
## 4. Станокта жұмыс істеу

### 4.1 Дұрыс жұмыс жағдайы:

- Токарлық құралды болат тірекке үнемі тіреп тұрыңыз. Құралды қол білегімен және жұмылған саусақтармен бағыттаңыз (4 және 5 суреттер).



Сур. 4

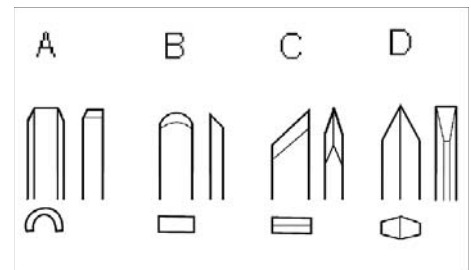


Сур. 5

### 4.2 Токарлық кескіштерді таңдау:

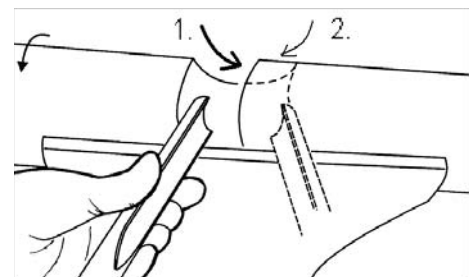
- Тиімді токарлық өңдеу айналымдардың санының жоғары болуына емес, токарлық құралды дұрыс қолдануға байланысты.
- Техникалық сауатты токарлық өңдеудің алғышарты сапалы қайралған токарлық құрал болып табылады.

### Токарлық кескіштердің негізгі түрлері:



Сур. 6

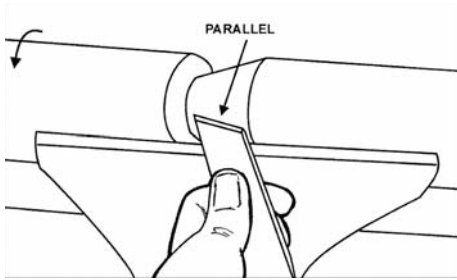
- Құбыр тәріздес кескіш (6 сурет, А) Токарлық өңдеудің ең маңызды құралы.
- Алғаш өңдеуге қолданылады, төрелкелер мен тостағандарды және мойындарды қайрауға қолданылады (7 сурет).



Сур. 7

- Шабер (6 сурет, А). Ішкі және сыртқы калибрлеуге, сонымен қатар өңдеу іздерін жоюға қолданылады.
- Қиғаш кескіш (6 сурет, С). V-тәріздес жырашықтарды қайрауға қолданылады, сыртқы калибрлеу және ағаш жан жақтарын токарлық өңдеу үшін қолданылады. Кескіш жиек кесу бағытына параллель орнатылады (8 сурет).





Сур. 8

- Аралап кескіш (6 сурет, D). Дайындамаға тікелей кесу кезінде қолданылады, мысалы бірінің артынан бірін жібергенде және кесінді жасағанда. Шабер ретінде де және қажетті диаметр алуға да қолданыла алды.

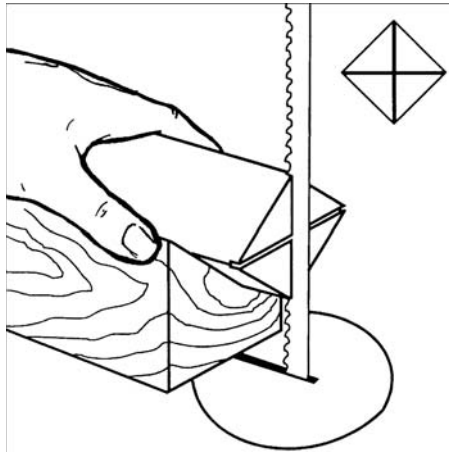
#### 4.3 Айналым санын таңдау:

- Үлкен және теңгерімі дұрыс емес дайындамаларды тек кіші айналым саны кезінде ғана өңдеу керек.
- Діріл пайда болған кезде станокты тоқтатып ақауды жою керек.
- Ұсынылып отырған айналым санын есепке алыңыз:

Дайындама диаметрі, мм	Алғаш өңдеу, Айн. / мин	Жалпы өңдеу, Айн. / мин	Соңғы өңдеу, Айн. / мин
< 50	1600	2200	2200
50-100	700	1600	2200
100-150	500	1250	1600
150-200	370	700	1250
200-250	370	500	900
250-300	370	500	700
300-350	370	370	500

#### 4.4 Орталықтар арасындағы қайрау:

- Дайындаманың екі жағының да ортасын өлшеп белгілеңіз. Ағаштың қатты түрлері үшін алдыңғы тұғыр жағынан арамен кесінділер жасауға болады (9 суретті қараңыз).



Сур. 9

- Жетек патроны шпиндель конусына кіріктіріледі де және одан итеру арқылы алынып тасталады.
- Орталықтандырылған дайындаманы жетек патроны мен артқы тұғырдың айналып тұрған орталығының арасына қысып қойыңыз.
- Артқы тұғырдың тегершігін айналып тұрған орталық дайындамаға кіргенге дейін айналдырыңыз. Тегершікті ширек айналымға кейін бұрыңыз және артқы тұғырдың пинолін қатты қысыңыз.



Сур. 10

- Дайындаманы қолмен бұрыңыз, дайындаманың берік бекітілгенін және еркін айналуын тексеріңіз (10 сурет)



Сур. 11

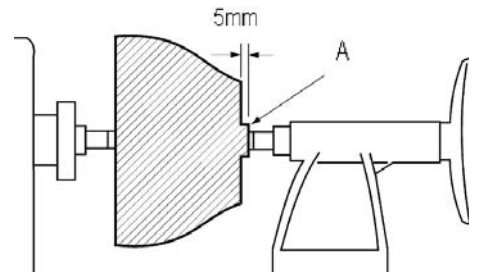
- Орталықтар арасындағы жұмыс кезінде тірек биіктігі шамамен орталық биіктігінен 3 мм ге биігірек орнатылуы керек (11 және 12 суреттер).



Сур. 12

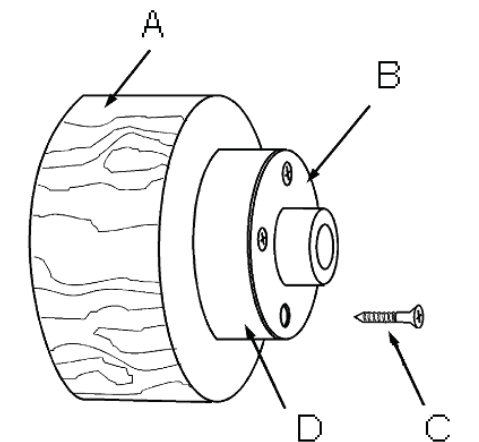
#### 4.5 Тостағандар мен тәрелкелерді қайрау:

- Орталықтар арасындағы сыртқы контурды қайраңыз.
- Дайындаманың кішкене бөлігін планшайба саңылауының диаметріне дейін қайраңыз (13 сурет, А). Бұл дайындаманы бұрып қысу кезінде орталықтандыруға көмектеседі.



Сур. 13

- Дайындаманы (14 сурет, А) 4x бұрама шегелердің көмегімен (С) планшайбаға бекітіңіз.
- Бұрама шегені таңдаған кезде абай болыңыз. Тым ұзын бұрама шегелер кесу аймағына шығып кететін болады, ал тым қысқалары қауіпсіз бекітпейді.



Сур. 14

- Егер де шуруптармен бекітуге болмайтын болса, онда аспалы. Дискіге дайындаманы желімдеп қоюға болады (D), ол планшайбаға бұрама шегелер көмегімен бекітіледі.
- Дискі мен дайындама арасындағы

жапсырылған қағаз көмегімен Сіз дайындама беткі қабатын оның бетінен дискіні алған кезде зақымданудан қорғай аласыз.

- Дайындама бекітілген планшайбаны шпиндельдің алдыңғы шетіне айналдырып және оны қолмен қатты тартыңыз.
- Дайындаманы қолмен айналдырыңыз, бекініс сенімділігін тексеріп шпиндельде дайындаманың еркін қозғалысын қадағалаңыз.
- Планшайбамен жұмыс істеу кезінде болат тіректің биіктігі орталықтар биіктігінен сәл төмен орнатылады.
- Назар аударыңыз: Токарлық кескішпен тек айналу орталығының сол жағынан тұрып қана жұмыс істеңіз.
- Тостаған жиегінен жаңқаны алып тастауды бастаңыз және құбыр төріздес кескішті мүмкіндігінше тостаған орталығына үзіліссіз қозғалыспен енгізіңіз.
- Құбыр ол уақытта оң қол кеудеге итерілуі керек (15 сурет).



Сур. 15

- Тостаған түбін өңдеу үшін тіректі сыртқы жиекке жылжытыңыз.

#### 4.6 Ажарлау мен сіңдіру:

- Тіректі шешіп тастаңыз. Ажарлады 120 түйірлілік деңгейі ажарлау қағазымен бастаңыз және біртіндеп түйірлілігі анағұрлым жұмсақ қағазға көшіңіз.
- Концентрлі жырашықтардың ажарлауын болдырмау үшін механикаланған ажарлау құралдарын басымырақ қолданыңыз.
- Түйірлілігі 220 болатын қағазбен тоқтаңыз. Бірінші қабат сіңдіруді жағып оның кебуін күтіңіз. Соңғы ажарлау түйірлілігі 320 дан 400 ге дейін болатын қағаз көмегімен жүргізіледі.
- Дайындаманы бөлік бөлігін кескіш көмегімен қайраңыз. Мойынның диаметрі 80 мм болған кезде, дайын бөлікті арамен кесіп тастаңыз.
- Екінші қабат сіңдіруді жағып оның кебуін күтіңіз.

## 5. Орнату мен баптау

### Жалпы ережелер:

- Орнату мен баптаудың алдында станок дұрыс қосылмаудан сақталған болуы керек. Ашаны розеткадан алып тастаңыз.

#### 5.1 Айналым санын өзгерту

- Айналым санын сәндіргіш тетігінің көмегімен (16 сурет, J) айналу жылдамдығының 10 сатысының бірін орнатуға болады.
- Айналымдар тетігінің иіңтірегін тартыңыз және оны солға (кіші айналым сандары) немесе оңға (үлкен айналым сандары) бұрыңыз.



Сур. 16



### Назар аударыңыз

**Сенген қозғалтқышпен еш уақытта шпиндель жылдамдығын өзгертпеңіз.**

- Қозғалтқыш шкивінің зақымдануы мүмкін.

#### 5.2 Алдыңғы тұғырды бұру және оқшаулау

- Алдыңғы тұғырды бұру үшін бұғаттау иіңтірегін босатыңыз (E) және штифтті тартыңыз (16 сурет, F).
- Үлкен өлшемді дайындамаларды өңдеу үшін алдыңғы тұғырды 90° қа бұру қажет, сонымен қатар тірек ұзартқышын орнату қажет.



### Назар аударыңыз

**Станокты тек белгіленген алдыңғы тұғырмен ғана қолдануға болады.**

- Алдыңғы тұғыр станок станинасының ұзына бойына кез келген жерде орнатыла алады.



Сур. 17

#### 5.3 Қысқыш құрылғыларды монтаждау

- Планшайба (16 сурет, K) тостағандар мен төрелкелерді қайрау үшін қолданылады. Планшайбада көптеген саңылаулар (L) дайындаманы бекітуге арналған. Планшайбаны сағат тілінің бағытымен шпиндельге бұрыңыз және оны екі орнату бұрандасының көмегімен белгілеңіз.
- Сіз планшайбаны бұрап алуды бастамас бұрын 2 бұранданы бұрай бастаңыз. Шпиндельді бұғаттаңыз және жеткізілген кілтті шешу үшін қолданыңыз.

#### 5.4 Тіректі орнату

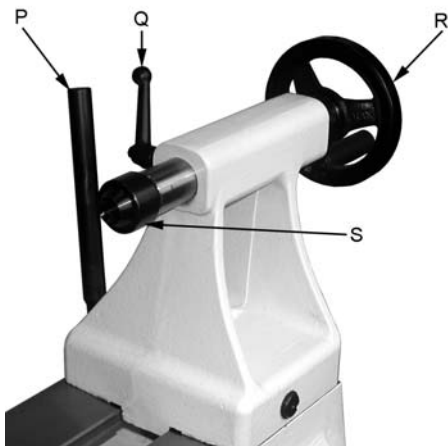
- Болат тіректі дайындамаға мүмкіндігінше жақын орнатып және оны иіңтірек көмегімен белгілеңіз (18 сурет, N). Биіктікті орталықтар биіктігінен шамамен 3 мм ге жоғары орнатыңыз және белгілеу тұтқасабын қысыңыз (O).



Сур. 18

#### 5.5 Артқы тұғырды орнату

- Пинольді жылжыту үшін тегершікті сағат тілі бағытымен (20 сурет, R) бұрыңыз, және белгілеу тұтқасабын қысыңыз (Q).



Сур. 19

- Иіңтірек (P) артқы тұғырды станок станинасында берік қысады.
- Жылжымалы орталықты(S) тегершікті сағат тілі бағытына қарсы айналдыру арқылы итеріп шығаруға болады.
- Терең бұрғылау үшін жылжымалы орталықтың осін алып тастаңыз.

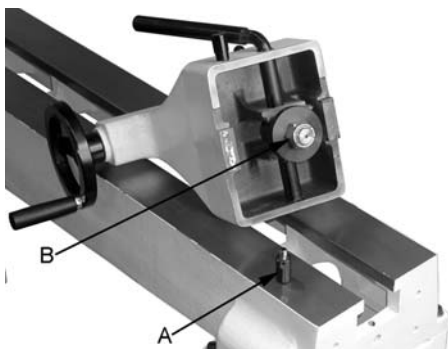
## 6. Техникалық қызмет көрсету мен тексеру

### Жалпы ережелер:

- Қалыпқа келтіру мен реттеу жұмыстарынан бұрын станок өз бетімен қосудан сақтандырылған болуы керек. Ашаны розеткадан ажыратыңыз.
- Біртегіс уақыт аралықтарында станокты тазартыңыз.
- Күн сайын тартқыш жүйенің жұмыс қабылетін тексеріңіз.
- Зақымдалған қорғаныс құрылғыларын дереу ауыстырыңыз.
- Электрленген құрылғыны іске қосу мен жөндеу жүргізуді тек білікті elektrik жүргізуге құқылы.

### 6.1 Қысқыш эксцентрикті реттеу

- Алдыңғы тұғырды, артқы тұғырды немесе станинаның соңына жылжытыңыз, және сомынды сәл пәл артқа жылжытыңыз (B).
- Тұтқаның жақсы белгіленгеніне көз жеткізіңіз.

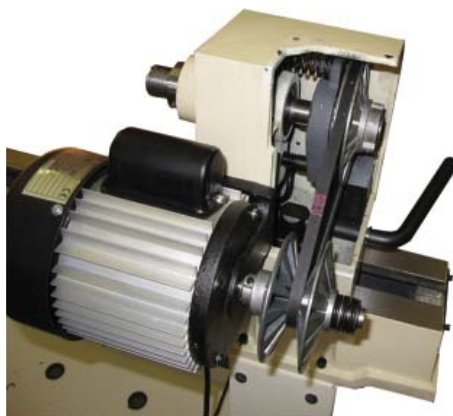


Сур. 20

## 6.2 Белбеуді ауыстыру

- Белбеуді ауыстыру үшін келесі қадамдарды жасаңыздар:

  1. Станокты электр желісінен ажыратыңыз!
  2. Белбеулік беру қақпағын артқы станок тұғырынан шешіңіз
  3. Белбеу оске сырғитындай етіп қозғалтқыштың белбеулік шкивтерін тартыңыз, бұл белбеу тартылысының азаюына әкеледі (21 сурет)
  4. Белбеу тартылысын сақтай отырып, оны шпиндель шкивінен айналдырыңыз және станоктан шешіп алыңыз.
  5. 3-4 қадамдарды кері ретте орындау арқылы жаңа белбеуді орнатыңыз



Сур. 21

## 7. Ақауларды жою

### Қозғалтқыш жұмыс істемейді:

- \*қорек желісі жоқ – жалғағыш сымдарды және сақтандырғышты тексеру керек;
- \*қозғалтқыш, сөндіргіш немесе кабель ақауы – электрдік шақыру керек;

### Станоктың қатты дірілі:

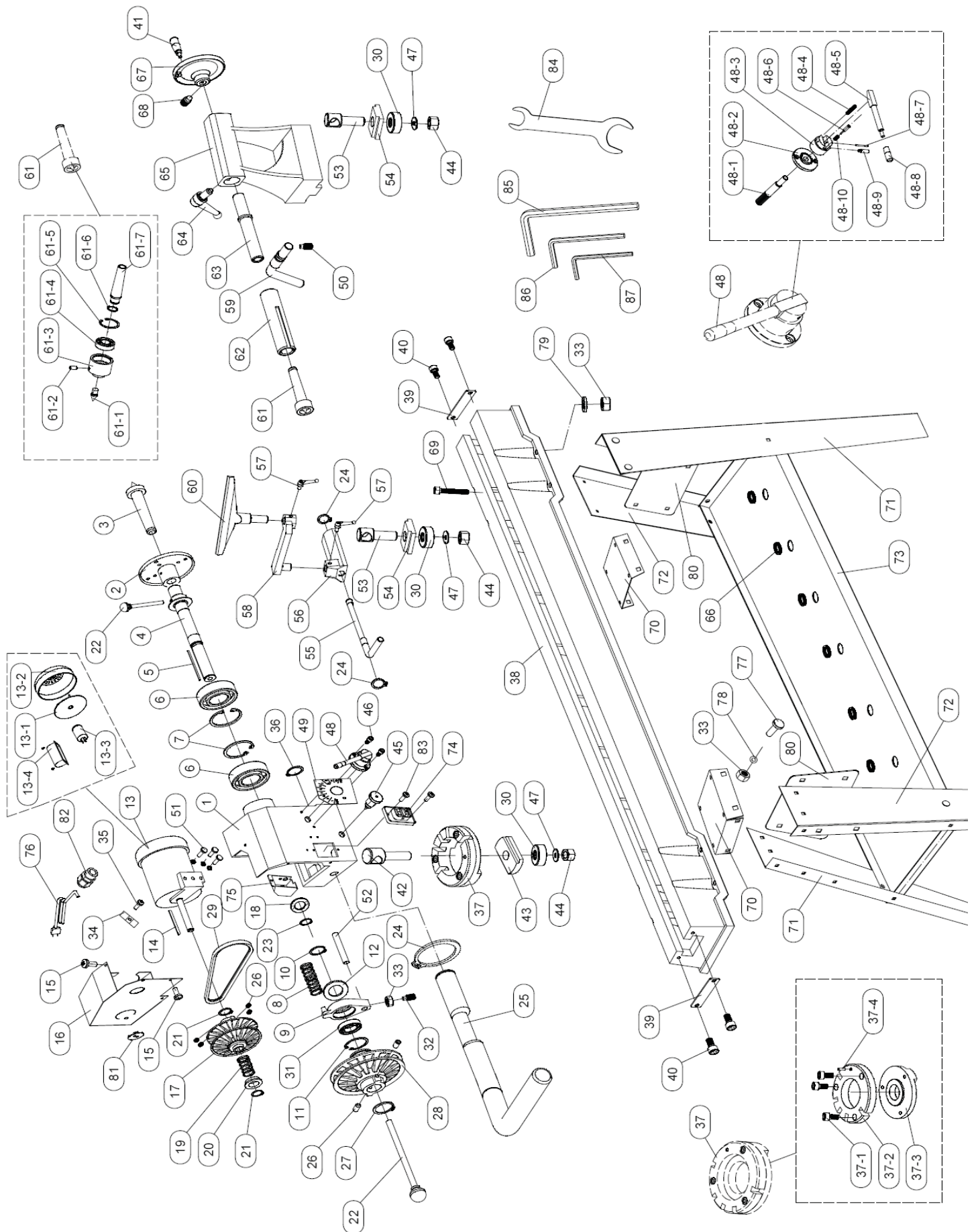
- \*Станок дұрыс орналаспаған – станокты тегістеу керек;
- \*Дайындама нашар орталықтанған – айналым саны өте үлкен.

## 8. Жеткізілетін заттар

- Қажетті заттардың толық тізімін [www.jettools.ru](http://www.jettools.ru) сайтынан немесе каталогынан қараңыз

# Деталировка токарного станка по дереву JWL-1443

Деталювання токарного верстату по дереву JWL-1443 / JWL-1443 ағаш жону станогының бөлшектері



# Перечень деталей для токарного станка по дереву JWL-1443

Перелік деталей для токарного верстата по дереву JWL-1443 / JWL-1443 ағаш жону станогының бөлшектер тізімі

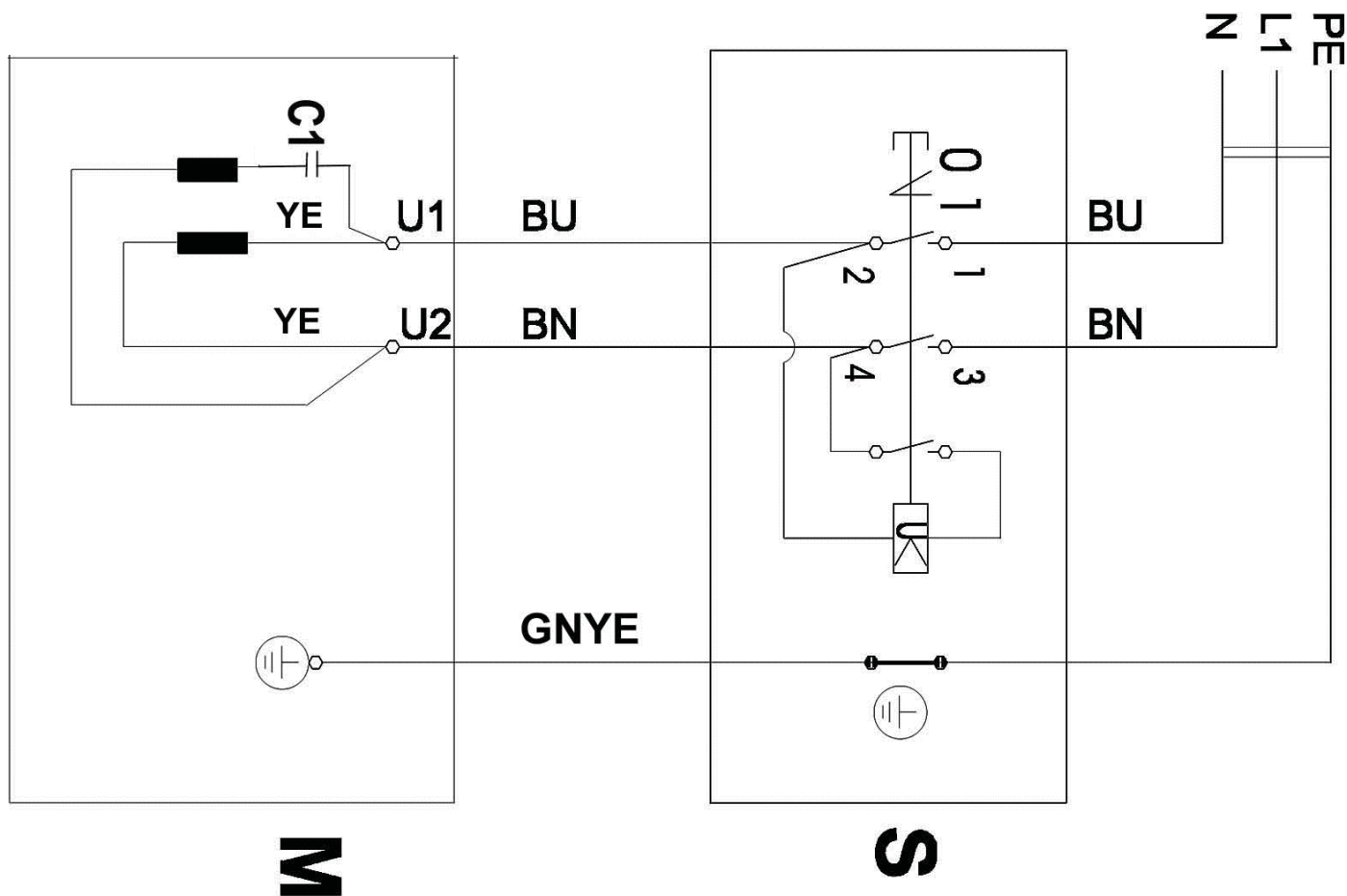
№	Артикул	Обозначение	Позначення	Белгі	Размер/ Розмір/ Көлемі	Кол-во/ Кількість/ Саны
1	JWL1443-001	Передняя бабка	Передня бабка	Алдыңғы басша		1
2	JWL1443-002	Планшайба	Планшайба	Қысқұрылғы	6"	1
3	JWL1443-003	Четырёхзубцовый поводковый патрон	Чотирьохзубцовий диск приводу	Төрт тісті шылбыр қысқы	MT2	1
4	JWL1443-004	Шпиндель	Шпиндель	Шпиндель		1
5	JWL1443-005	Шпонка	Шпонка	Кілтөк	4x4x80	1
6	JWL1443-006	Шарикоподшипник	Шарикопідшипник	Шарлы мойынтірек	NSK6205	2
7	JWL1443-007	Кольцо	Кільце	Шығыршық	52	2
8	JWL1443-008	Пружина	Пружина	Серіппе		1
9	JWL1443-009	Держатель рычага переключения	Утримувач важелю перемикання	Ауыстыру иінтірегінің ұстағышы		1
10	JWL1443-010	Кольцо	Кільце	Шығыршық	35	1
11	JWL1443-011	Кольцо	Кільце	Шығыршық	62	1
12	JWL1443-012	Шайба	Шайба	Тығырық		1
13	JWL1443-013	Электродвигатель	Електродвигун	Электрқозғалтқыш	230V 750W	1
	JWL1443-013-1	Вентилятор электродвигателя	Вентилятор електродвигуна	Электрқозғалтқыш желдеткіші		1
	JWL1443-013-2	Крышка вентилятора	Кришка вентилятора	Желдеткіш қақпағы		1
	JWL1443-013-3	Конденсатор	Конденсатор	Конденсатор	16uf 450V	1
	JWL1443-013-4	Крышка конденсатора	Кришка конденсатора	Конденсатор қақпағы		1
14	JWL1443-014	Шпонка	Шпонка	Кілтөк	4x4x80	1
15	JWL1443-015	Винт	Гвинт	Бұранда	M5x8	4
16	JWL1443-016	Крышка шкива	Кришка шківу	Шкив қақпағы		1
17	JWL1443-017	Шкив электродвигателя	Шків електродвигуна	Электрқозғалтқыш шкиві		1
18	JWL1443-018	Шайба	Шайба	Тығырық	25	1
19	JWL1443-019	Пружина	Пружина	Серіппе		1
20	JWL1443-020	Втулка	Втулка	Төлке		1
21	JWL1443-021	Кольцо	Кільце	Шығыршық	16	1
22	JWL1443-022	Вытапливающий стержень	Стержень, що виштовхує	Итеріп шығарушы өзек		2
23	JWL1443-023	Кольцо	Кільце	Шығыршық	25	1
24	JWL1443-024	Кольцо	Кільце	Шығыршық	19	3
25	JWL1443-025	Рычаг	Важіль	Иінтірек		1
26	JWL1443-026	Установочный винт	Установчий гвинт	Орнатқыш бұранда	M6x10	6
27	JWL1443-027	Кольцо	Кільце	Шығыршық	25	1
28	JWL1443-028	Шкив шпинделя	Шків шпинделя	Шпиндель шкиві		1
29	JWL1443-029	Трапецеидальный ремень	Трапецевидний ремінь	Трапецеидальді белбеу	O-625	1
30	JWL1443-030	Гайка	Гайка	Сомын		3
31	JWL1443-031	Шарикоподшипник	Шарикопідшипник	Шарлы мойынтірек	6007	1
32	JWL1443-032	Установочный винт	Установчий гвинт	Орнатқыш бұранда	M8x25	1
33	JWL1443-033	Гайка	Гайка	Сомын	M8	29
34	JWL1443-034	Прижимная планка	Притискна планка	Қысқыш тақтайша		1
35	JWL1443-035	Винт	Гвинт	Бұранда	M4x22	2
36	JWL1443-036	Кольцо	Кільце	Шығыршық	19	1
37	JWL1443-037	Поворотная опора	Поворотна опора	Бұрылыс тіреушісі		1
	JWL1443-037-1	Винт	Гвинт	Бұранда	M8x16	2
	JWL1443-037-2	Верхнее вращающееся основание	Верхня обертова основа	Жоғарғы айналмалы негіздеме		1
	JWL1443-037-3	Нижнее вращающееся основание	Нижня обертова основа	Төменгі айналмалы негіздеме		1
	JWL1443-037-4	Штифт	Штифт	Штифт	3x22	1
38	JWL1443-038	Станина	Станина	Тұғыр		1
39	JWL1443-039	Упор	Упор	Тіреу		2
40	JWL1443-040	Винт	Гвинт	Бұранда	M5x10	4
41	JWL1443-041	Ручка	Ручка	Тұтқасап		1
42	JWL1443-042	Ось	Ось	Ось		1
43	JWL1443-043	Фиксатор	Фіксатор	Бекіткіш		1
44	JWL1443-044	Гайка M18	Гайка M18	M18 сомыны		3

45	JWL1443-045	Фиксирующий штифт передней бабки	Фіксууючий штифт передньої бабки	Алдыңғы басшаның бекітуші штифті		1
46	JWL1443-046	Винт	Гвинт	Бұранда	M5x12	2
47	JWL1443-047	Резиновая прокладка	Гумова прокладка	Резеңкелі төсемше		3
48	JWL1443-048	Рычаг переключения скорости	Важиль перемикування швидкості	Жылдамдықты ауыстыру иінтірегі		1
	JWL1443-048-1	Вал-шестерня	Вал-шестерня	Білік-тегершік		1
	JWL1443-048-2	Фланец	Фланець	Ернемек		1
	JWL1443-048-3	Держатель ручки	Держатель ручки	Тұтқа ұстағышы		1
	JWL1443-048-4	Пружина	Пружина	Серіппе		1
	JWL1443-048-5	Ручка	Ручка	Тұтқа		1
	JWL1443-048-6	Штифт	Штифт	Штифт		1
	JWL1443-048-7	Штифт	Штифт	Штифт	3x32	1
	JWL1443-048-8	Ручка	Ручка	Тұтқа		1
	JWL1443-048-9	Установочный винт	Установчий гвинт	Орнатқыш бұранда	M8x20	1
	JWL1443-048-10	Пружина	Пружина	Серіппе		1
49	JWL1443-049	Шкала скорости	Шкала швидкості	Жылдамдық шкаласы		1
50	JWL1443-050	Установочный винт	Установчий гвинт	Орнатқыш бұранда	M6x12	1
51	JWL1443-051	Болт	Болт	Бұрандама	M8x30	3
52	JWL1443-052	Стержень	Стержень	Өзек		1
53	JWL1443-053	Ось	Ось	Ось		2
54	JWL1443-054	Фиксатор	Фіксатор	Бекіткіш		2
55	JWL1443-055	Стержень опоры подручника	Стержень опори подручника	Тірек өзегі		1
56	JWL1443-056	Основание подручника	Основа подручника	Тірек негіздемесі		1
57	JWL1443-057	Ручка подручника	Ручка подручника	Тірек тұтқасы		2
58	JWL1443-058	Удлинитель подручника	Подовжувач подручника	Тірек ұзартқышы		1
59	JWL1443-059	Рычаг	Важіль	Мойынтірек		1
60	JWL1443-060	Подручник	Подручник	Тірек		1
61	JWL1443-061	Вращающийся центр	Центр, що обертається	Айналмалы орталық		1
	JWL1443-061-1	Шип	Шип	Тиек		1
	JWL1443-061-2	Установочный винт	Установчий гвинт	Орнатқыш бұранда	M6x10	1
	JWL1443-061-3	Втулка шипа	Втулка шипа	Тиек төлкесі		1
	JWL1443-061-4	Шарикоподшипник	Шарикопідшипник	Шарлы мойынтірек	NSK6002	1
	JWL1443-061-5	Кольцо	Кільце	Шығыршық	35	1
	JWL1443-061-6	Кольцо	Кільце	Шығыршық	15	1
	JWL1443-061-7	Конус	Конус	Конус		1
62	JWL1443-062	Пинопль	Пінопль	Пинопль		1
63	JWL1443-063	Ходовой винт	Ходовий гвинт	Қозғалғыш бұранда		1
64	JWL1443-064	Ручка пиноли задней бабки	Ручка пінолі задньої бабки	Артқы басша пинолінің тұтқасы		1
65	JWL1443-065	Задняя бабка	Задня бабка	Артқы басша		1
66	JWL1443-066	Резиновая втулка	Гумова втулка	Резеңкелі төлке		6
67	JWL1443-067	Маховик	Маховик	Сермер		1
68	JWL1443-068	Установочный винт	Установчий гвинт	Орнатқыш бұранда	M8x12	1
69	JWL1443-069	Винт	Гвинт	Бұранда	M8x35	8
70	JWL1443-070	Подставка	Підставка	Түпқойма		2
71	JWL1443-071	Левая опора станины	Ліва опора станини	Тұғырдың сол жақ тірегі		2
72	JWL1443-072	Правая опора станины	Права опора станини	Тұғырдың оң жақ тірегі		2
73	JWL1443-073	Поддон	Піддон	Тұғырық		1
74	JWL1443-074	Переключатель	Перемикач	Ауыстырып қосқыш		1
75	JWL1443-075	Коробка переключателя	Коробка перемикача	Ауыстырып қосқыш қорабы		1
76	JWL1443-076	Кабель питания	Кабель живлення	Қоректену кабелі		1
77	JWL1443-077	Болт с головкой и квадратной шейкой	Болт с головкою та квадратною шийкою	Бүркеншігі және төртбұрышты мойыны бар бұрандама	M8x16	28
78	JWL1443-078	Шайба	Шайба	Тығырық	8	28
79	JWL1443-079	Пружинная шайба	Пружинна шайба	Серіппелі тығырық	8	16
80	JWL1443-080	Пластина опоры	Пластина опори	Сүйеніш тілімшесі		2
81	JWL1443-081	Крышка	Кришка	Қақпақ		1
82	JWL1443-082	Оправка кабеля	Оправка кабелю	Кабель жақтауы		1
83	JWL1443-083	Винт	Гвинт	Бұранда	M4x8	2
84	JWL1443-084	Гаечный ключ	Гайковий ключ	Сомын кілті	S11-S13	1
85	JWL1443-085	Шестигранный ключ	Шестигранний ключ	Алты қырлы кілт	S3	1
86	JWL1443-086	Шестигранный ключ	Шестигранний ключ	Алты қырлы кілт	S4	1
87	JWL1443-087	Шестигранный ключ	Шестигранний ключ	Алты қырлы кілт	S6	1

# Схема электрических соединений JWL-1443

Схема електричних сполучень для JWL-1443 / JWL-1443 электр жалғауларының сұлбасы

10000501M...1~ 220В, 50Гц



	Цвета проводов	Кольори дровів	Өткізгіштердің түсі
<b>BK</b>	Черный	Чорний	Қара
<b>WH</b>	Белый	Білий	Ақ
<b>BU</b>	Синий	Синій	Көгілдір
<b>YE</b>	Желтый	Жовтий	Сары
<b>RD</b>	Красный	Червоний	Қызыл
<b>BN</b>	Коричневый	Коричневий	Қоңыр
<b>GY</b>	Серый	Сірий	Сұр
<b>GNYE</b>	Желто-зеленый	Жовто-зелений	Сары-жасыл
<b>OG</b>	Оранжевый	Помаранчевий	Қызғылт сары
<b>VT</b>	Фиолетовый	Фіолетовий	Күлгін

	Обозначение символов	Позначення символів	Таңбалардың белгіленуі
<b>M</b>	Двигатель	Двигун	Қозғалтқыш
<b>S</b>	Переключатель	Перемикач	Ауыстырып қосқыш
<b>C</b>	Конденсатор	Конденсатор	Конденсатор
<b>E</b>	Электронный узел	Електронний вузол	Электронды түйін
<b>F</b>	Плавкий предохранитель	Плавкий запобіжник	Ерігіш сақтандырғыш
<b>RS</b>	Ревверсивный переключатель	Ревверс. перемикач	Ревверсивтік ауыстырып қосқыш
<b>S</b>	Центробежный выключатель	Відцентров. вимикач	Орталық ауыстырып қосқыш
<b>OL</b>	Предохранитель	Запобіжник	Сақтандырғыш
<b>LS</b>	Концевой выключатель	Кінцевий вимикач	Соңғы сөндіргіш



Walter Meier (Tool) AG  
Tämperlistrasse 5, CH-8117  
Fällanden, Switzerland  
[www.jettools.com](http://www.jettools.com)



## **ОФИЦИАЛЬНЫЙ ДИЛЕР В УКРАИНЕ:**

[storgom.ua](http://storgom.ua)

## **ГРАФИК РАБОТЫ:**

Пн. – Пт.: с 8:30 по 18:30

Сб.: с 09:00 по 16:00

Вс.: с 10:00 по 16:00

## **КОНТАКТЫ:**

+38 (044) 360-46-77

+38 (066) 77-395-77

+38 (097) 77-236-77

+38 (093) 360-46-77

Детальное описание товара: <https://storgom.ua/product/tokarnyi-standok-075-kvt-jet-jwl-1443.html>

Другие товары: <https://storgom.ua/tokarnye-stanki.html>