



ПОРТАТИВНІ ГЕНЕРАТОРИ

ІНСТРУКЦІЯ З ЕКСПЛУАТАЦІЇ

SEA3000Ha

SEB3000Ha

4000Ha

6000Ha

6000HSa

7000Ha

7000HSa



1. ІНФОРМАЦІЯ ПО ТЕХНІЦІ БЕЗПЕКИ

1. Уважно вивчіть інструкцію з експлуатації – це знання вашого обладнання, які забезпечують його правильну та надійну роботу.
2. Забороняється палити, використовувати відкрите полум'я біля паливного баку.
3. Не експлуатуйте генератор:
 - a) з будь-яким іншим видом палива, крім бензина,
 - b) під час дозаправлення бензином,
 - c) під час дощу або вологими руками.
 (якщо ви ігноруєте ці умови, це може призвести до ураження струмом)
4. Генератор необхідно використовувати, обслуговувати і заправляти паливом за наступних умов:
 - a) достатня вентиляція – уникайте областей, де можуть накопичуватися випаровування.
 - b) вихлопні гази двигуна небезпечні – відпрацьовані гази містять чадний газ, який є отруйною речовиною без кольору та запаху.
 - c) температура не повинна перевищувати 100°F/40°C.
 - d) заправляйте паливом лише в добре освітлюваному місці. Запобігайте пролиття палива.
 Ніколи не заправляйте генератор коли він працює. Не заправляйте паливо поблизу вогню, контрольної лампочки, електроприладів і т.д.
5. Якщо генератор не захищений від погодних впливів, перевіряйте кожного разу перед експлуатацією всі електричні компоненти на панелі управління.
6. Електропроводка і все електричне обладнання повинні бути в хорошому стані. Ніколи не працюйте з будь-яким електрообладнанням з пошкодженими або дефектними проводами.
7. Забороняється використовувати поломаний генератор або з відсутніми частинами.

2. ТЕХНІЧНІ ХАРАКТЕРИСТИКИ

Модель		SEA3000Ha	SEB3000Ha	SEB4000Ha	SEB6000Ha (HSa)	SEB7000Ha (HSa)
НАПРУГА, В	50Гц	220В,230В,240В				
	60Гц	110В,120В,220В,110В/220В,120/240В(двойное)				
МАКС. ПОТУЖНІСТЬ, кВт*А	50Гц	2,2		3,6	4,8	5,5
	60Гц	2,8		4,5	5,5	7,2
НОМІНАЛЬНА ПОТУЖНІСТЬ, кВт*А	50Гц	2,0		3,0	4,0	5,0
	60Гц	2,4		3,6	4,5	6,1
РЕГУЛЯТОР НАПРУГИ	Тип AVR					
КОЕФІЦІЄНТ ПОТУЖНОСТІ	1.0 cos ψ					
МОДЕЛЬ		GX160		GX240	GX340	GX390
ТИП ДВИГУНА	бензиновий, 4-тактний, з повітряним охолодженням					
РОБОЧИЙ ОБ'ЄМ, см3		163		242	337	389

ПОТУЖНІСТЬ, кВт/к.с.	2,6		3,8	5,3	6,1
ОБ'ЄМ ПАЛИВНОГО БАКУ, л	3.6	16	25		
ОБ'ЄМ МАСЛЯНОГО БАКУ, л	0.6	0,6	1,1		
БЕЗПЕРЕРВНА РОБОТА, ч (50Гц)	3.5	14,1	15,1	10,1	9,0
СИСТЕМА СТАРТА	ручний запуск			ручний запуск (опція: електростартер)	
РОЗМІРИ (ДхШхВ), мм	545x410x405	600,8x420x500,8	691,2x540,4x515,0мм		
СУХА ВАГА, кг	35.0	45,8	69,5	78,2	82,0

3. КОМПОНЕНТНА СХЕМА





4. ПЕРЕД ЗАПУСКОМ

1. Залити рекомендоване машинне масло, якщо його недостатньо.
2. Замінити масло, якщо воно стало брудним або знебарвленим.
3. Перевірте датчик рівня палива. Якщо рівень палива низький, дозаправте паливний бак. Перевірте датчик урівня топлива. Если уровень низок, дозаправте топливо в бак. Не наливайте паливо вище краю паливного фільтра.

5. ЕКСПЛУАТАЦІЯ

1. Запуск двигуна. (Див. інструкцію з експлуатації на двигун HONDA.)

- 1) Відкрийте паливний клапан.
- 2) Коли двигун холодний, встановіть важіль дроселя в положення «ЗАКРИТО» («CLOSE»). Якщо двигун теплий, важіль дроселя повинний бути встановлений в положення «ВІДКРИТО» («OPEN»).
- 3) Встановіть вимикач двигуна в положення «УВІМКНЕНО» («RUN»).
- 4) Щоб завести двигун, легко потягніть рукоятку стартера доки не відчуєте опір, потім різко потягніть.
- 5) Після того, як двигун завівся, поступово встановіть важіль дроселя в положення «ВІДКРИТО» («OPEN»).
- 6) Як тільки двигун почав працювати в нормальному режимі, мКак только двигатель начал работать в нормальном режиме, можна підключати навантаження на генератор.

2. Робота на змінному струмі.

А. Єдиний тип напруги.

- 1) Використовуйте вольтметр для визначення належної напруги.
- 2) Встановіть вимикач переривача генератора БЕЗ ПЛАВКОГО ЗАПОБІЖНИКА в положення «ВІМКНЕНО» («OFF»).
- 3) Запустить двигун (див. Запуск двигуна).

3. Електростартер

Встановіть ручку запалення двигуна в положення «START» і утримуйте доки двигун не заведеться.

Примітка: Не використовуйте електричний старт більше, ніж 5 секунд. Якщо двигун не заводиться, зачекайте 10 секунд і спробуйте знову.

Примітка: Якщо швидкість запуску двигуна уповільнюється, перезарядіть акумулятор.

- 4) Двигун повинен прогрітися протягом 2-3 хвилин, перед підключенням інструментів або обладнання.
- 5) Вставте штепсель електричного приладу в розетку змінного струму. («AC RECEPTACLE»)
- 6) Встановіть ВИМИКАЧ ПЕРЕРИВАЧА генератора БЕЗ ПЛАВКОГО ЗАПОБІЖНИКА в положення «УВИМКНЕНО» («ON»).

ПОПЕРЕДЖЕННЯ!

** При безперервній роботі не перевищуйте номінальну потужність. Генератор может працювати на максимальній потужності не більше 5 хвилин. **

6. ЗУПИНКА ГЕНЕРАТОРА

1. Відключіть всі електричні навантаження від панелі. Відключіть зарядні кабелі батареї від джерела постійного струму.
2. Дайте можливість двигуну охолонути протягом 3 хвилин, працюючи без навантаження.
3. Встановіть вимикач двигуна в положення «ВИМКНЕНО» («OFF»).
4. Встановіть паливний клапан в положення «ВИМКНЕНО» («OFF»).



ПОПЕРЕДЖЕННЯ!

Ніколи не залишайте прилади, підключеними до генератора під час його зупинки. Це може призвести до пошкодження генератора або приладу.

7. ТЕХНІЧНЕ ОБСЛУГОВУВАННЯ І ЗБЕРІГАННЯ

1. Технічне обслуговування.

З метою надійної і ефективної роботи двигуна і генератора необхідні періодичне технічне обслуговування і регулювання. Регулярне обслуговування забезпечить максимальний строк служби. Необхідні інтервали обслуговування, які повинні бути виконаними, описані в інструкції з експлуатації двигуна HONDA.

2. Зберігання.

Коли генератор зберігається протягом тривалого періоду часу, для забезпечення легкого запуску виконуйте наступний порядок обслуговування:

- 1) для тривалого зберігання розмістіть генератор в провітрюваному приміщенні з низьким рівнем вологості.
- 2) перед експлуатацією генератора після тривалого зберігання, очистіть тканиною забруднені маслом місця.
- 3) Замініть масло в двигуні.
- 4) Очистіть повітряний фільтр.
- 5) Злийте уміст паливного бака, карбюратора і ковпачка для збору відстою і залийте новий бензин.
- 6) Проверьте свечі запалювання.

ПОПЕРЕДЖЕННЯ!

Ніколи не використовуйте воду для очищення генератора. Причина більшості проблем в роботі генератора – несправний двигун.

8. ІНФОРМАЦІЯ ПРО СПОЖИВАНУ ПОТУЖНІСТЬ

Деякі прилади потребують підвищеної потужності при увімкненні. Див. діаграму нижче для приладів, які ви можете використовувати з цим генератором. Зазвичай виробники електричних приладів і інструментів надають номінальні параметри поряд з номером моделі або серійним номером.

УВАГА: Наступна діаграма споживаної потужності – лише приклад. Для уточнення пікової потужності приладів, котрі підключаються, див. інструкції з їх експлуатації. Приблизні максимально можливі потужності навантажень, що підключаються (Вт):

МОДЕЛЬ	SEB3000Ha/SEA3000Ha		SEB4000Ha		SEB6000Ha(HaS)		SEB7000Ha(HSa)	
	50Гц	60Гц	50Гц	60Гц	50Гц	60Гц	50Гц	60Гц
ПРИЛАД								
НАГРІВАЛЬНИЙ ПРИЛАД: ЛАМПА РОЖАРЮВАННЯ	2000	2400	3000	3600	4000	4500	5000	6100
ФЛУОРЕСЦЕНТНА ЛАМПА	1200	1400	1800	2100	2400	2700	2900	3500
ЕЛЕКТРИЧНІ ІНСТРУМЕНТИ	1200	1400	1800	2100	2400	2700	2900	3500
НАСОС, КОМПРЕСОР	450	550	700	800	900	1000	1100	1300

9. ТАБЛИЦЯ НЕСПРАВНОСТЕЙ ТА ШЛЯХИ ЇХ УСУНЕННЯ

	НЕСПРАВНІСТЬ	ПРИЧИНА	ВИПРАВЛЕННЯ
ГЕНЕРАТОР	Двигун не заводиться	Низький рівень палива. Паливний клапан закрится. Важіль дроселя в неправильному положенні. Неправильно встановлена свічка запалення.	Заповніть паливний бак, переконавшись, що він не переповнений. Відкрийте паливний клапан. Коли двигун холодний важіль дроселя встановлюється в положення «ЗАКРИТО» («CLOSE»). 1) перевірте правильність встановлення свічки запалення. 2) видаліть свічку і прочистіть контакти. Див. інструкції з експлуатації двигуна HONDA
ДВИГУН	Генератор не працює	Вимикач переривача без плавкого запобіжника знаходиться в положенні «ВИМКНЕНО» («OFF») - немає контакту	Після того перевірки, що повна споживана потужність електричного приладу знаходиться в допустимих нормах і немає ніякого дефекту в приладі, поверніть вимикач переривача без плавкого запобіжника в положення «УВІМКНЕНО» («ON»)
	Занадто низька напруга	Швидкість двигуна занадто низька	Збільшити швидкість до необхідної. Див. інструкції з експлуатації двигуна HONDA.

* * *Якщо ваш генератор все ще не працює, зверніться до сервісного відділу.

ПОПЕРЕДЖЕННЯ!

Коли генератор перенавантажений або виникло коротке замикання, переривник без плавкого запобіжника роз'єднує ланцюг автоматично.

Вимкніть прилад і визначте, що є причиною несправності – прилад чи перевищення номінального допустимого навантаження генератора. Виконайте необхідні виправлення або ремонт перед використанням генератора. Переконайтесь, що споживана потужність всіх приладів не перевищує номінальну вихідну потужність генератора.

В. ПОДВІЙНИЙ ТИП НАПРУГИ (*ОПЦІЯ)

- 1) Відповідно до електричного приладу виберіть напругу, використовуючи вимикач «ВИБІР» («SELECT»). Див. таблицю 2.
- 2) Далі див. А. Єдиний тип напруги.

Таблиця 2

ПЕРЕМИКАННЯ	БІЛЬШ НИЗЬКА НАПРУГА	БІЛЬШ ВИСОКА НАПРУГА
110V або 120V	Номінальна вихідна потужність	Недоступно
110V/220V або 120V/240V	Половина номінальної вихідної потужності	Номінальна вихідна потужність

ЗАУВАЖЕННЯ:

ВИМИКАЧ ВИБОРУ встановлений на більш низьку напругу.

3. Зарядний пристрій батареї.

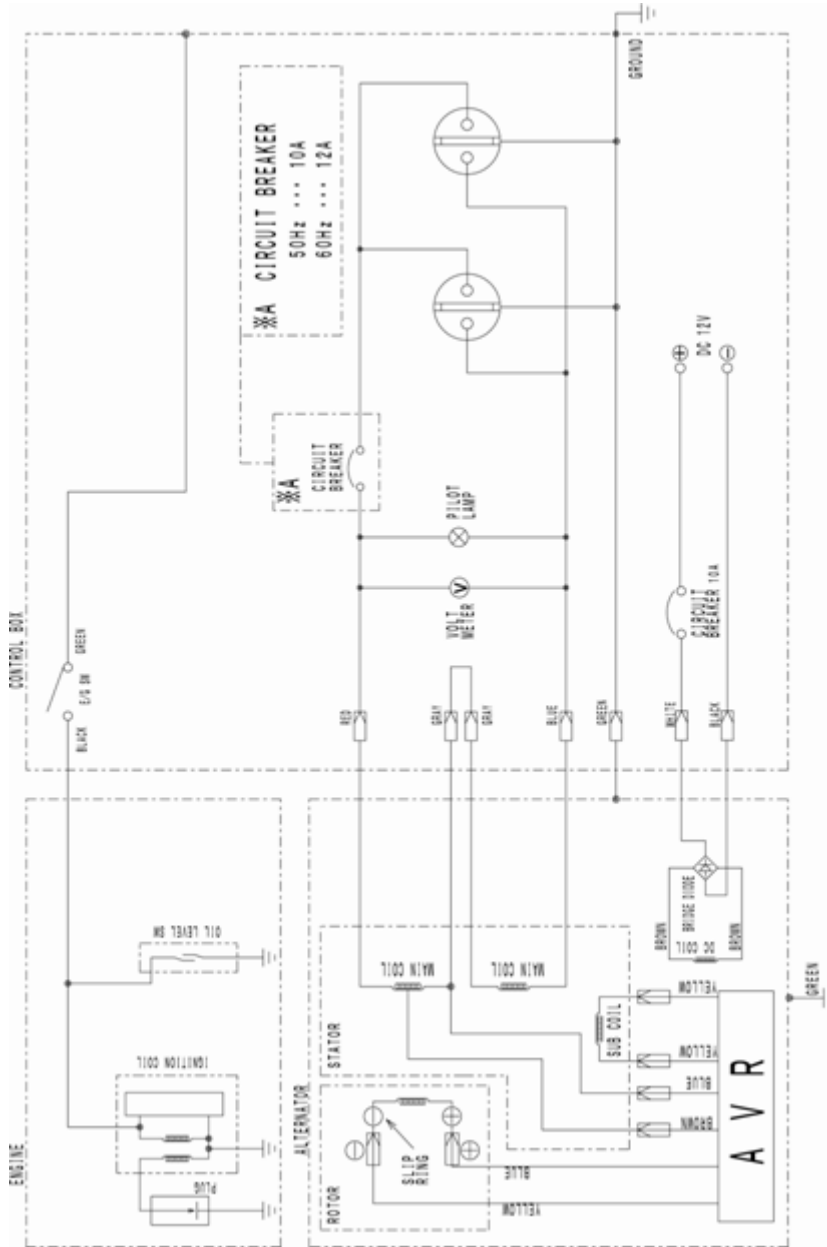
(Акумуляторна батарея не входить до комплекту.)

Виходи ланцюга струму використовуються лише для зарядки батареї на 12В. Це забезпечує до 12В-8.3А (100Вт) максимальної потужності.

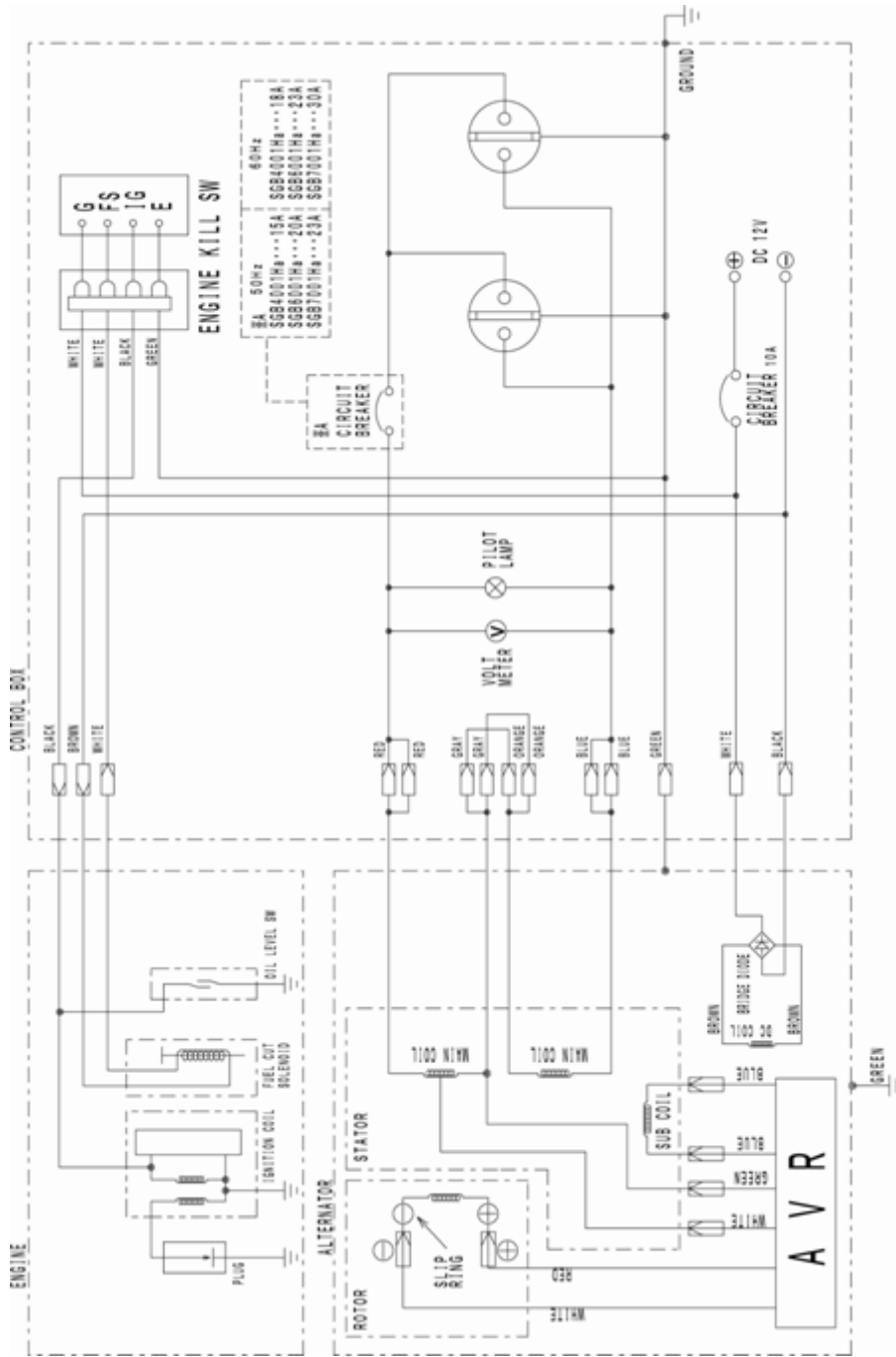
ПОПЕРЕДЖЕННЯ! Положительный (+) кабель батареї повинен бути з'єднаний з «червоним» кабелем. Надмірна зарядка батареї може призвести до пошкоджень через вибух батареї.

10. ЕЛЕКТРИЧНІ СХЕМИ

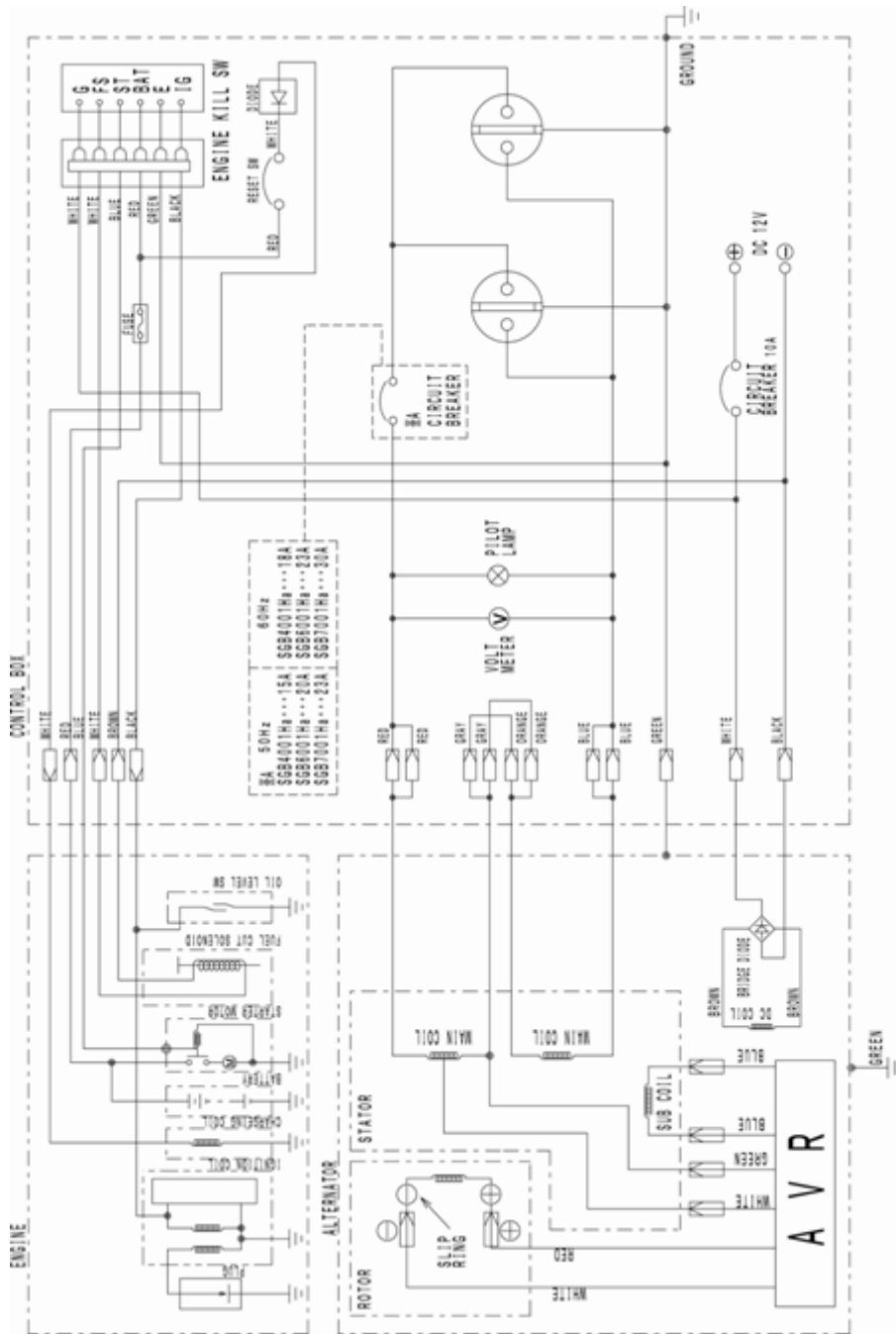
SEB3000Ha (220V 50Hz,60Hz)



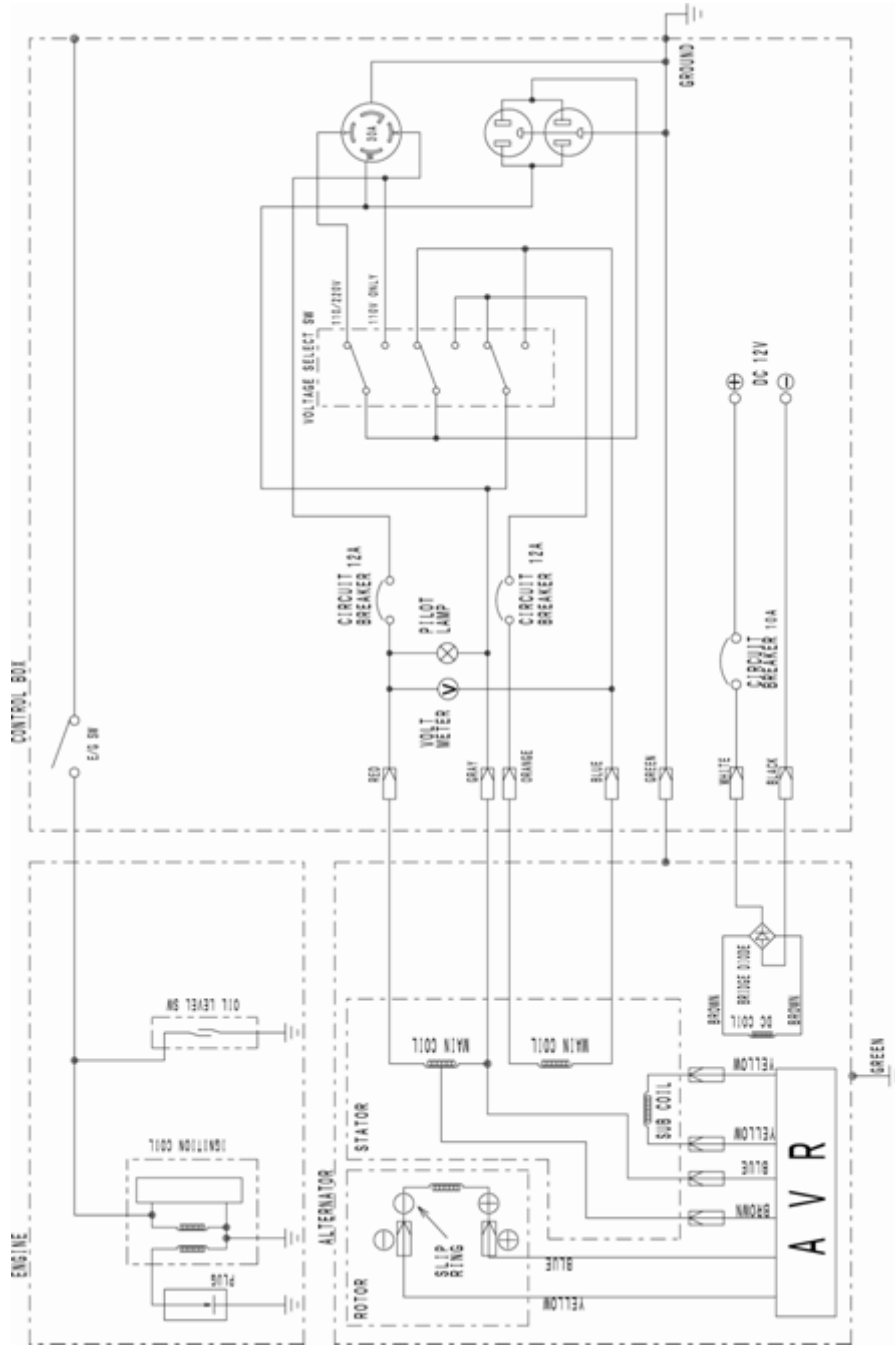
SEB4000-7000Ha (220V 50Hz,60Hz)



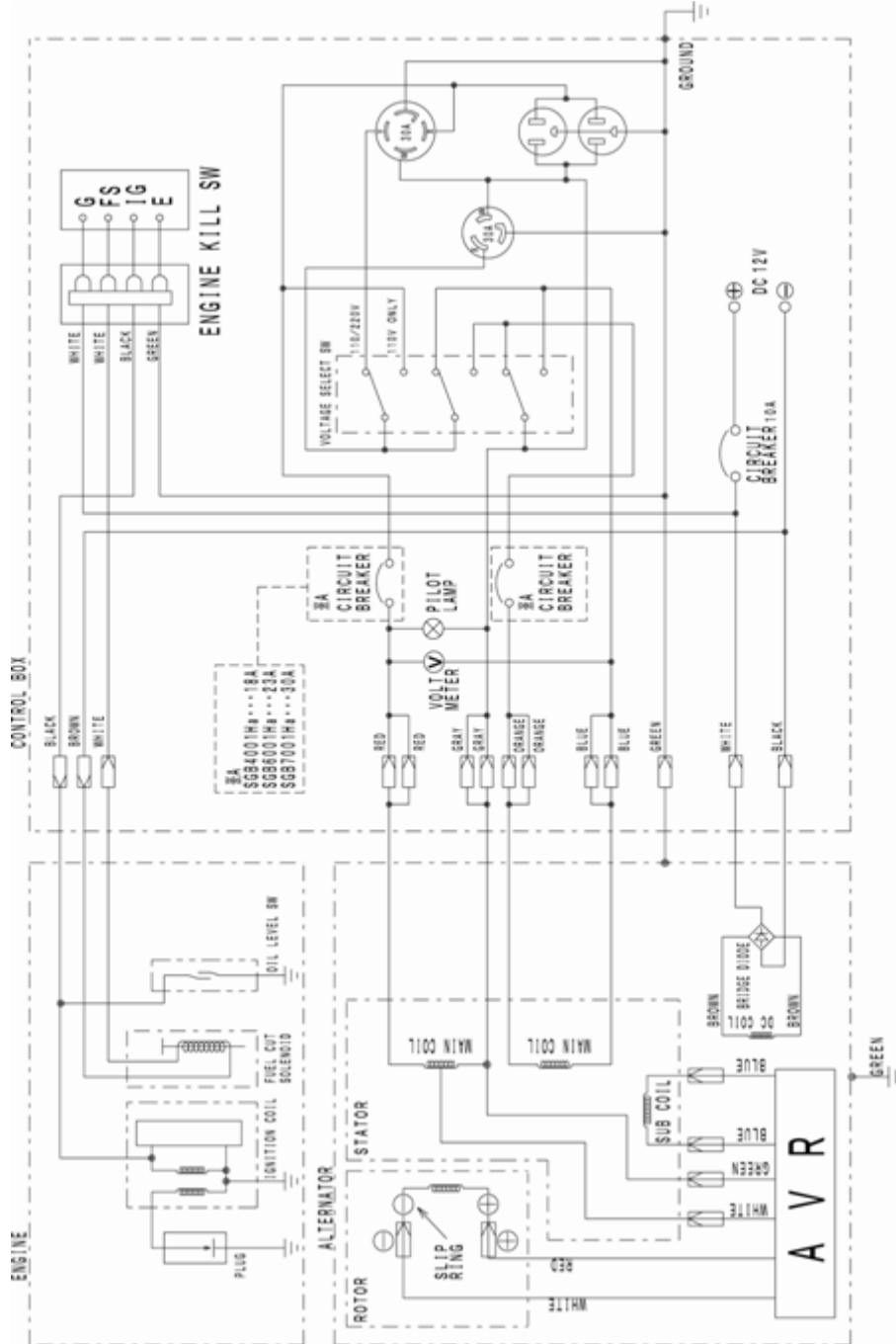
SEB6000-7000HSa (220V 50Hz,60Hz)



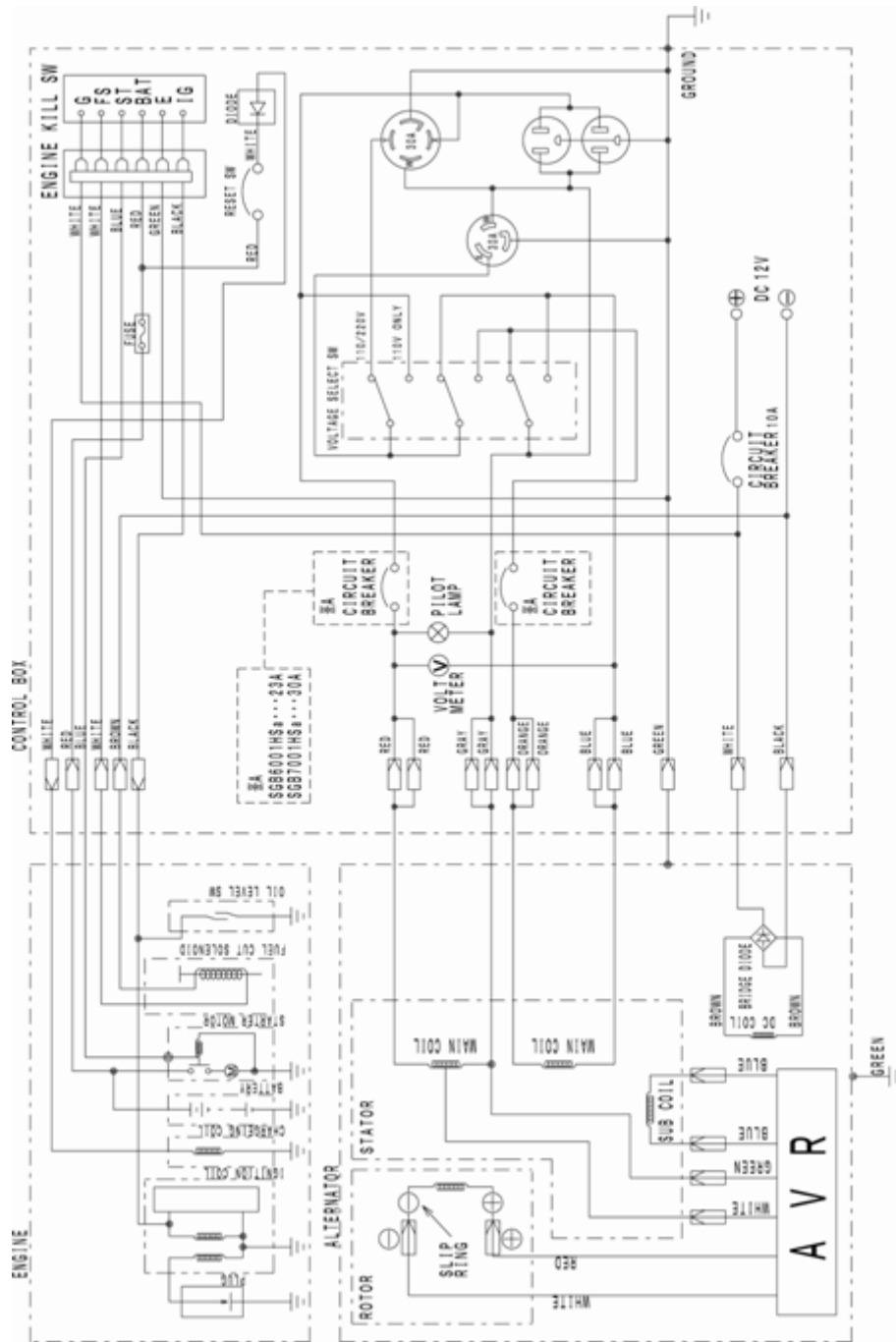
SEB3000Ha (110/220V, 60Hz)



SEB4000-7000Ha (110/220V, 60Hz)



SEB6000-7000HSa (110/220V, 60Hz)





ОФИЦИАЛЬНЫЙ ДИЛЕР В УКРАИНЕ:

storgom.ua

ГРАФИК РАБОТЫ:

Пн. – Пт.: с 8:30 по 18:30

Сб.: с 09:00 по 16:00

Вс.: с 10:00 по 16:00

КОНТАКТЫ:

+38 (044) 360-46-77

+38 (066) 77-395-77

+38 (097) 77-236-77

+38 (093) 360-46-77

Детальное описание товара: <https://storgom.ua/product/generator-22-20-kva-daishin-seb3000ha.html>

Другие товары: <https://storgom.ua/benzinovyie-generatory.html>