



РУКОВОДСТВО ПО ЭКСПЛУАТАЦИИ

ПИСТОЛЕТ ПОКРАСОЧНЫЙ DT-5045



ВНИМАНИЕ! ПЕРЕД ИСПОЛЬЗОВАНИЕМ ИНСТРУМЕНТА ВНИМАТЕЛЬНО ОЗНАКОМЬТЕСЬ С ИНСТРУКЦИЕЙ ПО ЭКСПЛУАТАЦИИ И МЕРАМИ ПРЕДОСТОРОЖНОСТИ!



Предупреждение!

Следуйте инструкции по эксплуатации и соблюдайте меры предосторожности для обеспечения Вашей безопасности и безопасности других.

Используйте инструмент только по назначению. Неправильное использование может привести к нанесению травм людям и материального ущерба.

МЕРЫ ПРЕДОСТОРОЖНОСТИ

- Работы проводите в хорошо проветриваемых помещениях или вне помещений вдали от источников возгорания (открытого огня, зажженных сигарет, электрического оборудования).
- Проверяйте целостность изоляции шнура питания. Не работайте с открытой крышкой корпуса.
- Никогда не направляйте инструмент на себя или на животных.
- Для защиты от попадания на тело краски, растворителей используйте хлопчатобумажную одежду, головной убор, закрытую обувь, респиратор, защитные очки, резиновые перчатки.
- В помещениях, свежеевыкрашенных красками с летучими растворителями, запрещается находиться более 4 часов. Работы выполняются при открытых окнах, не допуская при этом сквозняков.
- Малярные работы, начиная с высоты 1,3 м от пола, следует выполнять только с прочно установленных подмостей, лесов, стремянок.
- Не допускать на рабочее место лиц, не имеющих отношения к работе.
- Пролитые на пол лакокрасочные материалы немедленно собрать сухими, хорошо впитывающими тряпками или ветошью.
- Нельзя использовать растворители, химически не совместимые с алюминием и цинком.

ВНИМАНИЕ! Во избежание травм используйте только те аксессуары или устройства, что указаны в инструкции по эксплуатации.

Техническое обслуживание и ремонт инструмента должны осуществляться в уполномоченном сервисном центре с использованием оригинальных запасных частей INTERTOOL TM.

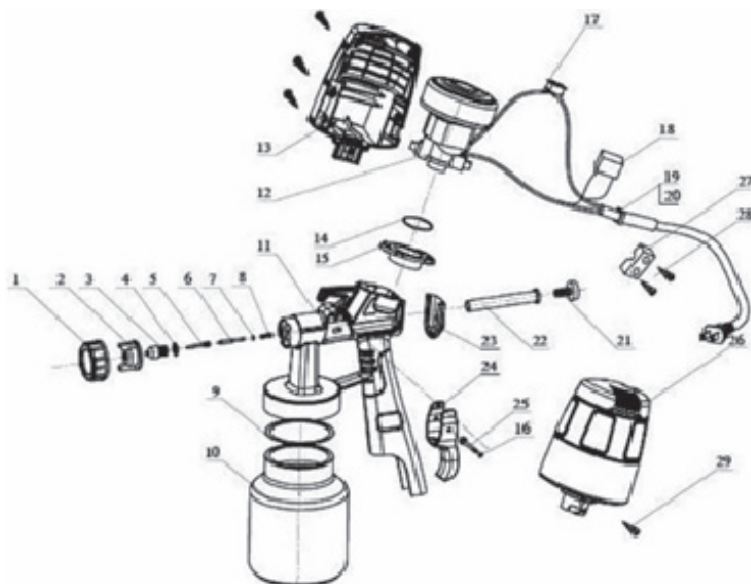
ОБЩИЕ СВЕДЕНИЯ

Электрический краскопульт предназначен для окрашивания различных объектов и поверхностей – заборов, ворот, мебели, стен и т.п. Система распыления HVLP (низкое давление с большим объемом) обеспечивает эффективный перенос краски на окрашиваемую поверхность, что позволяет значительно снизить расход краски и сократить время покраски. Пригоден для нанесения как водорастворимых красок, так и красок на основе других растворителей.

ТЕХНИЧЕСКИЕ ХАРАКТЕРИСТИКИ

Модель	DT-5045
Потребляемая мощность, Вт	450
Давление, бар	0,14 - 0,35
Расход воздуха, л/мин.	1300
Диаметр форсунки, мм	1,5
Объем бачка, мл	1000
Расход краски мл/мин.	100-200

СХЕМА СБОРКИ



1. Гайка стопорная
2. Форсунка
3. Сопло
4. Уплотнительное кольцо
5. Игла 1
6. Игла 2
7. Уплотнительное кольцо
8. Пружина

9. Уплотнительное кольцо
10. Бачок для краски
11. Корпус пистолета
12. Электродвигатель
13. Правый кожух
14. Уплотнительное кольцо
15. Хомут крышки
16. Шайба стопорная
17. Выключатель
18. Конденсатор
19. Шнур питания
20. Резиновый корд
21. Регулировочный винт
22. Соединительный рукав
23. Задняя крышка
24. Курок
25. Ось курка
26. Левый кожух
27. Планка
28. Винт
29. Винт

ПРИМЕНЕНИЕ

Предназначен для покраски мебели, изгородей, дверей, окон, стен, потолков, покраски автомобилей, высотных работ и т.д.

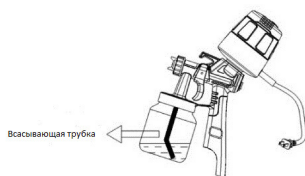
ПОРЯДОК РАБОТЫ

- 1) Отсоедините бачок для краски от пистолета (раскрутить).

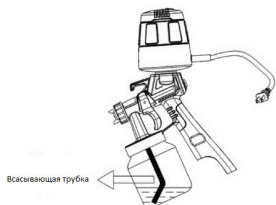


- 2) Подсоедините всасывающую трубку.

а) Если направление распыления вверх, загнутый конец трубки следует направить к задней стенке бачка.



б) Если направление распыления вниз, загнутый конец трубки следует направить к передней стенке бачка.



3) Налейте краску в бачок. Не превышайте уровень краски выше отметки 30.



4) Присоедините электродвигатель к пистолету. Вставьте его в верхнюю часть пистолета и поверните вправо до упора, как показано на картинке.



5) Отрегулируйте игольчатый регулировочный винт как необходимо
а) Для увеличения струи поворачивайте винт влево



б) Для уменьшения струи поворачивайте винт вправо

6) Включите питание, нажмите курок, краска начнет распыляться через форсунку.

ВНИМАНИЕ

1. Содержите свое рабочее место в порядке и чистоте. Соблюдайте меры предосторожности при работе в опасных местах, в присутствии огнеопасных жидкостей, газов, пыли.

2. Никогда не направляйте пистолет на людей или животных. В случае травмы, немедленно обратитесь за медицинской помощью.

3. Всегда читайте инструкции производителя как разводить (разжижать) краски перед использованием.

4. Тщательно очищайте пистолет после каждого использования.

5. Не тяните за шнур питания, чтобы отключить его из розетки.

УСТРАНЕНИЕ НЕПОЛАДОК

Неисправность	Причина	Способ устранения
1. Слабый напор краски или его отсутствии	<ul style="list-style-type: none">- форсунка забита- забита всасывающая трубка- регулировочный винт в крайнем правом положении- не вставлена всасывающая трубка- краска слишком густая- неоднородная краска- неплотно прикрученный контейнер	<ul style="list-style-type: none">- прочистить- прочистить- отверните влево- вставить трубку- проверить вязкость краски- отфильтруйте краску- прикрутите плотно
2. Протекание краски	<ul style="list-style-type: none">- неплотно прикрученная форсунка- износ форсунки- износ сальника форсунки- отложения краски на пистолете и форсунке	<ul style="list-style-type: none">- прикрутить- заменить- заменить- очистить
3. Слишком крупные капли при распылении	<ul style="list-style-type: none">- высокая вязкость краски- слишком плотная струя- забита форсунка- недостаточное давление в контейнере	<ul style="list-style-type: none">- разжижить краску- поверните винт вправо- прочистить- прикрутите плотно контейнер
4. Струя пульсирует	<ul style="list-style-type: none">- кончается краска- краска слишком густая	<ul style="list-style-type: none">- пополнить- проверить вязкость краски
5. Краска стекает или неравномерно ложится	<ul style="list-style-type: none">- наносится слишком много краски	<ul style="list-style-type: none">- отрегулировать подачу краски или двигайте пистолетом быстрее
6. Слишком большое облако краски	<ul style="list-style-type: none">- пистолет слишком далеко от окрашиваемого объекта- слишком большая подача краски	<ul style="list-style-type: none">- сократите дистанцию- поверните винт вправо
7. Слой краски тонкий, с пятнами	<ul style="list-style-type: none">- слишком большая скорость движений пистолетом	<ul style="list-style-type: none">- отрегулируйте подачу краски или двигайте пистолетом медленнее
8. Толстый слой краски	<ul style="list-style-type: none">- пистолет слишком близко к окрашиваемой поверхности	<ul style="list-style-type: none">- увеличьте дистанцию и сократите подачу краски

ОФИЦИАЛЬНЫЙ ДИЛЕР В УКРАИНЕ:

storgom.ua

ГРАФИК РАБОТЫ:

Пн. – Пт.: с 8:30 по 18:30

Сб.: с 09:00 по 16:00

Вс.: с 10:00 по 16:00

КОНТАКТЫ:

+38 (044) 360-46-77

+38 (066) 77-395-77

+38 (097) 77-236-77

+38 (093) 360-46-77

Детальное описание товара:

<https://storgom.ua/product/pistolet-pokrasochnyi-elektricheskii-intertool-dt-5060.html>

Другие товары: <https://storgom.ua/elektricheskie-kraskopulyty.html>