



РУКОВОДСТВО ПО ЭКСПЛУАТАЦИИ

Бетоносмеситель DT-9120, DT-9140, DT-9160, DT-9180



Пожалуйста, прочитайте и ознакомьтесь с пособием по эксплуатации перед использованием и следуйте всем его правилам безопасности и инструкциям по применению. Несоблюдение инструкции может привести к травмам или поломке инструмента.

Спасибо за то, что выбрали продукт торговой марки INTERTOOL.



Профессиональная серия: время работы в неделю — 42 часа.
Не перегружайте мотор бетономесителя.

ОБЩИЕ ПРАВИЛА БЕЗОПАСНОСТИ ПРИ РАБОТЕ С БЕТОНОСМЕСИТЕЛЯМИ



Бетономесители являются оборудованием повышенной опасности. Пользуйтесь им таким образом, чтобы не подвергаться опасности поражения током, травмы или возникновения пожара, следует СТРОГО соблюдать следующие основные правила техники безопасности. Прочитайте и запомните эти указания до того, как приступите к работе с бетономесителем. Храните указания по технике безопасности в надёжном месте.



СОХРАНИТЕ ЭТИ ИНСТРУКЦИИ

Рабочее место

Рабочее место должно быть чистым и хорошо освещённым. Загроможденные, плохо освещённые рабочие места являются причиной травматизма.

Не используйте бетономесители во взрывоопасных помещениях, таких, где присутствуют: огнеопасные жидкости, газы, или пыль.

Держите детей и посетителей на безопасном расстоянии от работающего бетономесителя. Не отвлекайтесь - это может вызвать потерю контроля при работе и стать причиной травмы.

Электробезопасность

Перед включением проверьте, соответствует ли напряжение питания Вашего бетономесителя сетевому напряжению; проверьте исправность кабеля, штепселя и розетки, в случае неисправности этих частей дальнейшая эксплуатация запрещается.

Бетономесители с двойной изоляцией не требуют подключения через розетку с третьим заземленным проводом. Для бетономесителя без двойной изоляции подключение через розетку с заземленным проводом обязательно.

Избегайте контакта тела с заземленными поверхностями типа труб, радиаторов, печей, холодильников. Риск удара током резко возрастает, если ваше тело соприкасается с заземленным объектом. Если использование бетономесителя во влажных местах неизбежно, ток к бетономесителю должен подаваться через специальное устройство-прерыватель, отключающее бетономеситель при утечке. Резиновые перчатки электрика и специальная обувь увеличат вашу личную безопасность.

Не подвергайте бетономесители воздействию дождя или влажным условиям. Вода, попавшая в бетономеситель, значительно увеличивает риск удара током.

Аккуратно обращайтесь с электрошнуром. Никогда не используйте шнур, чтобы нести бетономеситель или тянуть штепсель из розетки. Держите шнур вдали от высокой температуры, масляных жидкостей, острых краёв или движущихся частей. Замените поврежденные шнуры немедленно. Поврежденные шнуры увеличивают риск удара током.

При использовании бетономесителя вне помещений используйте электроудлинители, специально предназначенные для применения вне помещения.

Личная безопасность

Будьте внимательны, постоянно следите за тем, что вы делаете и используйте здравый смысл при работе с бетономесителями. Не используйте бетономесители в то время, как Вы утомлены или находитесь под воздействием лекарств или средств, замедляющих реакцию, а также алкоголя или наркотических веществ. Это может привести к серьезной травме.

Носите соответствующую одежду. Слишком свободная одежда, драгоценности или длинные распущенные волосы могут попасть в движущиеся части работающего бетономесителя.

Держите ваши волосы, одежду, и перчатки далеко от движущихся частей. Руки должны быть сухими, чистыми и свободными от следов маслянистых веществ.

Избегайте внезапного включения. Убедитесь, что клавиша включения/выключения находится в положении «выключено» («OFF») до включения бетономесителя в розетку.

Удалите регулировочные и/или установочные ключи перед включением бетономесителя.

Оставленный ключ, попав в движущиеся части бетономесителя, может привести к поломке бетономесителя или серьезной травме.

Используйте оборудование, обеспечивающее Вашу безопасность. Всегда носите защитные очки. Респиратор, нескользящие безопасные ботинки, каска или наушники должны использоваться для соответствующих условий.

ИСПОЛЬЗОВАНИЕ БЕТОНОСМЕСИТЕЛЯ И ОБСЛУЖИВАНИЕ

Не перегружайте бетоносмеситель.

Не используйте бетоносмеситель, если не работает клавиша «включения/выключения» («ON/OFF»). Бетоносмеситель, в котором неисправна клавиша включения/выключения, представляет ПОВЫШЕННУЮ опасность и должна быть отремонтирована до начала работы.

Отсоедините штепсель от источника электропитания перед проведением любых регулировок, замены аксессуаров или принадлежностей, а также при хранении бетоносмесителя. Такие профилактические меры по обеспечению безопасности уменьшают риск случайного включения бетоносмесителя.

Храните бетоносмесители вне досягаемости детей и других людей, не имеющих навыков работы с бетоносмесителем. Бетоносмесители опасны в руках пользователей, не имеющих навыков.

Вовремя проводите необходимое обслуживание бетоносмесителя. Должным образом обслуженные бетоносмесители позволяют более легко и качественно выполнять работу и повышают безопасность. Любое изменение или модификация запрещается, так как это может привести к поломке бетоносмесителя и/или травмам.

Регулярно проверяйте регулировки бетоносмесителя, а также на отсутствие деформаций рабочих частей, поломки частей, а также состояния бетоносмесителя, которые могут влиять на неправильную работу. Если есть повреждения, отремонтируйте бетоносмеситель перед началом работ. Много несчастных случаев вызваны плохо обслуженными бетоносмесителями.

Составьте график периодического сервисного обслуживания вашего бетоносмесителя.

Используйте только принадлежности, которые рекомендуются изготовителем для вашей модели.

Обслуживание

Обслуживание бетоносмесителя должно быть выполнено только квалифицированным персоналом уполномоченных сервисных центров. Обслуживание, выполненное неквалифицированным персоналом, может стать причиной поломки бетоносмесителя и травм. Например: внутренние провода могут быть неправильно уложены и быть зажатыми, или пружины возврата в защитных кожухах неправильно установлены.

При обслуживании бетоносмесителя, используйте только рекомендованные сменные расходные части, насадки, аксессуары. Использование нерекондованных расходных частей, насадок и аксессуаров может привести к поломке бетоносмесителя или травмам.

Использование некоторых средств для чистки таких, как бензин, аммиак и т.д. приводят к повреждению пластмассовых частей.

Примечание: Эксплуатационные качества данного устройства могут различаться в зависимости от локальной линии подачи напряжения. На КПД инструмента также может оказывать влияние используемый удлинительный шнур.



Предупреждения, предостережения и инструкции, указанные в данном руководстве, не относятся к абсолютно всем ситуациям, которые могут возникнуть. Оператор должен осознавать, что контроль над практической эксплуатацией и соблюдение всех предосторожностей входит в его непосредственные обязанности.

Распаковка

Распаковывая товар, убедитесь в том, что все составляющие на месте. Сверьтесь с рисунком агрегата на последней странице.

МОНТАЖ

Расположение составляющих

1. Поместите станину (7) в шарнирный кронштейн (59) так, чтобы болт располагался, как показано ниже на фото (штатив показан с такой стороны для облегчения его монтажа). (Также

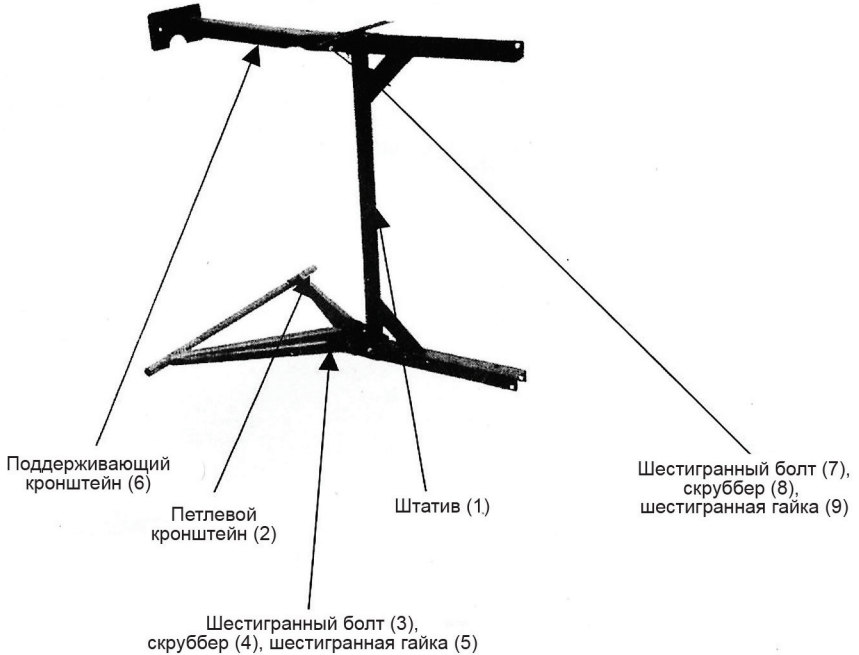
смотрите фото на обложке и изображение агрегата на последней странице).

2. Вставьте шестигранные болты в отверстия с одной стороны, затем шайбы и шестигранные гайки с другой стороны и закрутите гаечным ключом.

3. Вставьте опорный кронштейн (1) в станину (7), так, чтобы отверстия стали в линию.

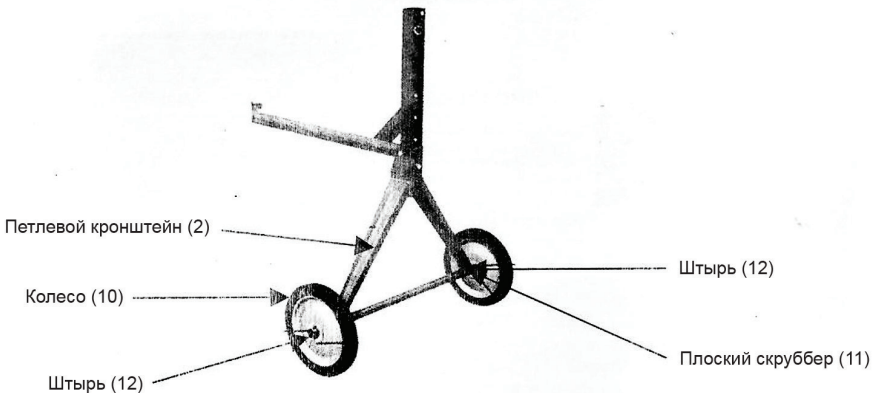
4. Вставьте шестигранные болты в отверстия с одной стороны, затем шайбы и шестигранные гайки с другой стороны и закрутите гаечным ключом.

5. Поставьте станину в вертикальное положение, как показано на фото.

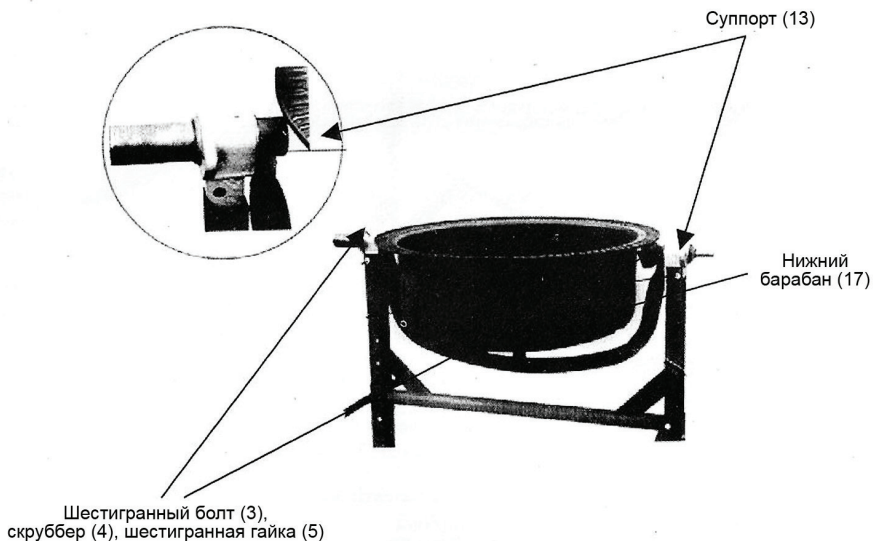


6. Поместите шайбу на ось шарнирного кронштейна(59), затем колесо (58) и другую шайбу.

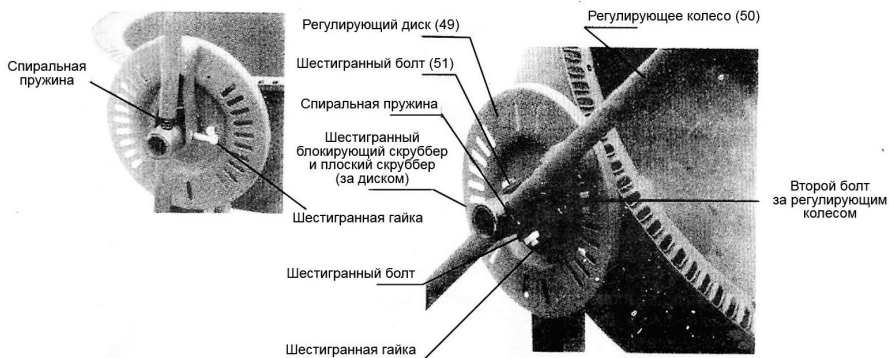
7. Вставьте штыри в осевые отверстия шарнирного кронштейна (59), с внешней стороны каждой шайбы таким образом, чтобы колесо касалось шайбы, а не штыря.



8. Загните каждую сторону штырей с внешней стороны, чтобы они не выпадали.
9. При помощи двух людей установите нижний барабан (25) с присоединенным кронштейном (14). Смотрите фото ниже.

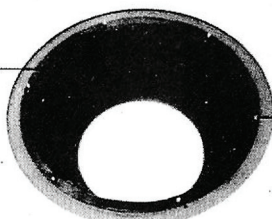


10. Вставьте шестигранные болты в отверстия с одной стороны, затем шайбы и шестигранную гайку с другой стороны и затяните гаечным ключом.
11. Установите регулятор наклона (градусный диск) (12) на колесо регулировки наклона (6), используя два шестигранных болта с внешней стороны.



12. Присоедините колесо регулировки наклона (6) к кронштейну (14), как показано выше.
 - А) Вставьте спиральную пружину в нижнее отверстие колеса регулировки наклона (6)
 - Б) Прокрутите колесо до тех пор, пока отверстия не выровняются на стержне вала.
 - В) Вставьте шестигранный болт и закрепите шестигранной гайкой.
 - Г) Подтяните. Однако колесо должно двигаться с кронштейном.
 - Д) Поместите блокирующий шестигранный болт рядом с шестигранной распоркой и закрепите.
13. Приклейте соединительный уплотнитель (26) к верхнему барабану (27), убедившись в том, что отверстия совпадают. Соединительный уплотнитель должен плотно прилегать к верхнему барабану, чтобы обеспечить надежную герметизацию.

Верхний барабан (27)



Уплотнитель (26)

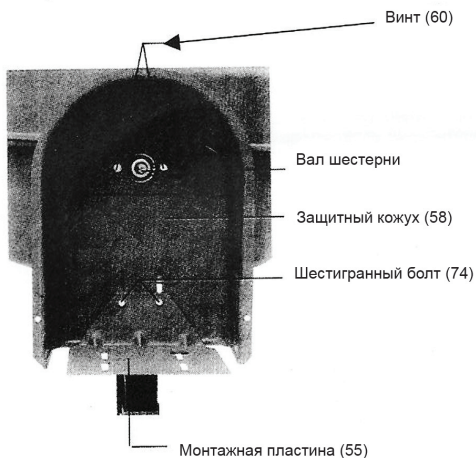
14. Поместите верхний барабан (27) на нижний барабан (25), убедившись в том, что монтажные отверстия совпадают.

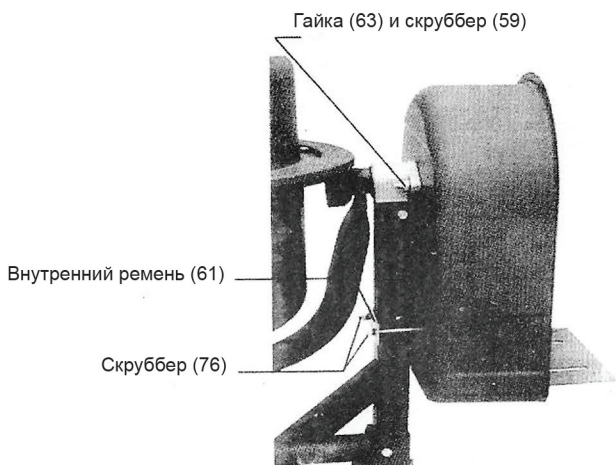
15. Вставьте шесть шестигранных болтов в каждое монтажное отверстие. Внутри барабана, соединив каждый болт с шайбой и шестигранной гайкой.



16. Монтируйте каждый миксер (30) внутрь собранного барабана с заостренным концом, направленным вниз (смотрите фото в конце предыдущей страницы). Также, V-образный загиб на миксерах должен быть расположен в направлении вращения барабана (по часовой стрелке). Используйте шестигранный винт, шайбу и шестигранную гайку, чтобы закрепить каждый миксер к верхним и нижним монтажным отверстиям.

17. Прикрепите внутреннюю крышку мотора (51) к станине (7), используя соответствующий винт, шайбу и гайку.





18. Прикрепите монтажную пластину двигателя (47) к внутренней крышке мотора (51), используя шестигранный болт, шайбу, шестигранную гайку и хомут.

Закрепите так, чтобы она держалась на месте. Смотрите фото выше.

Примечание: Если мотор (43) установлен, пластина для монтажа двигателя должна быть отрегулирована (выше-ниже) так, чтобы натянуть ремень (48).

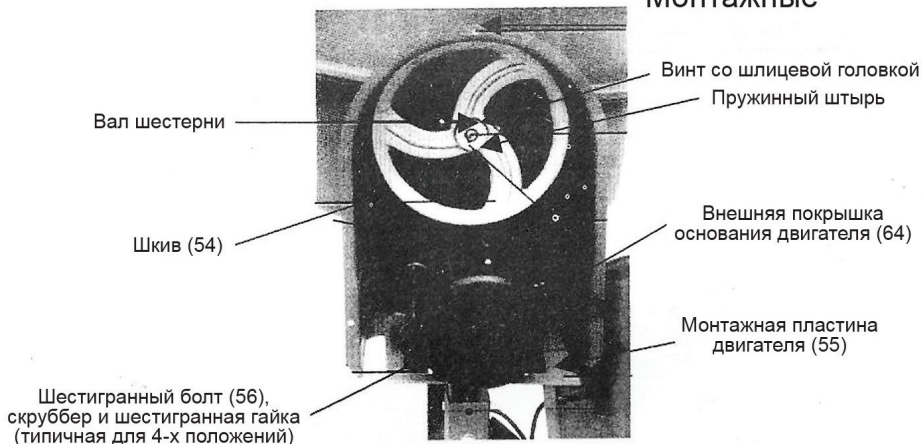
19. Установите мотор (43), подсоединенный при помощи силового кабеля через внешнюю крышку мотора (41).

20. Закрепите двигатель на пластине для монтирования двигателя, используя шестигранный болт, шайбу и шестигранную гайку. Затяните все четыре шестигранные гайки. Затем при дальнейшей регулировке двигатель будет смещен вперед или назад.

21. Очистите вал шестерни от всех пластиковых защитных материалов и прочего мусора. Также очистите от мусора центральное отверстие шкива (46).

22. Прижмите центр шкива прямо к валу шестерни, так, чтобы паз в шкиве совпадал со шпонкой. Шкив должен быть на одном уровне со шкивом на моторе. Предупреждение: Не ударяйте по шкиву на вале шестерни, иначе можете спровоцировать плохую подгонку.

Монтажные



23. Если шкив установлен, используйте гаечный ключ для затяжки винта со шлицевой головкой.

24. Установите ремень шкива (48). Поставьте ремень вокруг шкива мотора(49), затем через большой шкив (46). Надавливайте на двигатель до тех пор, пока моторный шкив не станет прямо под большим шкивом. Затяните четыре болта, прикрепляя двигатель к монтажной пластине.

25. Нажимайте на двигатель до тех пор, пока ремень полностью не натянется. Возможно, появится необходимость регулировки. Смотрите на фотографию в начале предыдущей страницы. Когда будет достигнуто соответствующее натяжение ремня (48), затяните шестигранные гайки.

26. Проверьте, чтобы шкивы проворачивались и не терлись обо что-либо. Отрегулируйте положение двигателя в соответствии с требованиями.

27. Закрепите внешнюю крышку мотора(41) на внутренней крышке мотора(51). Убедитесь в том, что шнур питания от двигателя к выключателю(40) не соприкасается с движимыми составляющими.

28. Монтаж бетономеса закончен. Повторно затяните все винты, гайки и болты.

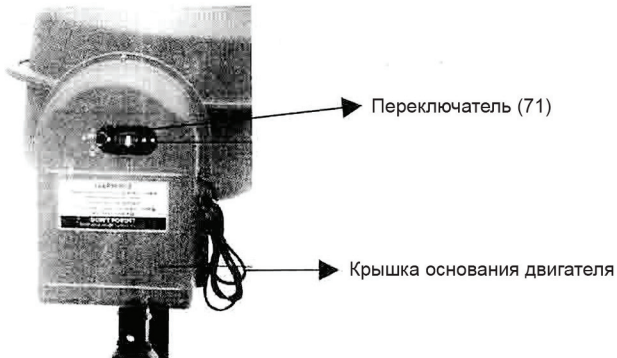
ЭКСПЛУАТАЦИЯ

1. Поставьте смесительный аппарат на твердую ровную поверхность.
2. Подсоедините силовую кабель (44) к электросети.
3. Наполните барабан сырьем необходимой пропорции.



Не пытайтесь переместить смеситель, когда он полный и находится в процессе эксплуатации. Персонал может получить травму.

4. Отрегулируйте наклон барабана при помощи регулятора наклона(12) оптимально располагая его. Нажимайте на фиксатор, пока не достигните желаемого наклона.
5. Поставьте выключатель (40) в позицию (1) или ВКЛ.



Никогда не оставляйте бетономес включенным без присутствия персонала.

6. По окончании работ, поставьте переключатель в позицию (0) или ВЫКЛ и разъедините шнур питания.
7. Переверните барабан настолько это возможно, чтобы удалить из него все остатки.

ТЕКУЩИЙ РЕМОНТ

1. После эксплуатации сразу очистите барабан изнутри и снаружи, а также все составляющие бетономеса куда попал цемент. Убедитесь в том, что отключен шнур питания.
2. Не используйте воду для удаления остатков цемента вокруг защитного кожуха двигателя.

3. Повторно натяните ремень после первых 25 часов работы. При надавливании, ремень должен оттягиваться не более, чем на 6 мм.

4. Периодически перепроверяйте затяжку всех крепежных элементов.

ТЕХНИЧЕСКИЕ ДАННЫЕ

Модель	DT-9120	DT-9140	DT-9160	DT-9180
Напряжение	230V/50HZ	230V/50HZ	230V/50HZ	230V/50HZ
Входная мощность	375Вт	375Вт	550Вт	550Вт
Скорость без загрузки	30-32	30-32	30-32	30-32
Вместимость	120	140	160	180
Апертура	388мм	388мм	388мм	388мм



Запрещается использовать едкие химические вещества и жидкости для протирки корпусных деталей.

ГАРАНТИЙНЫЕ ОБЯЗАТЕЛЬСТВА

Вы можете ознакомиться с правилами гарантийного обслуживания в гарантийном талоне.

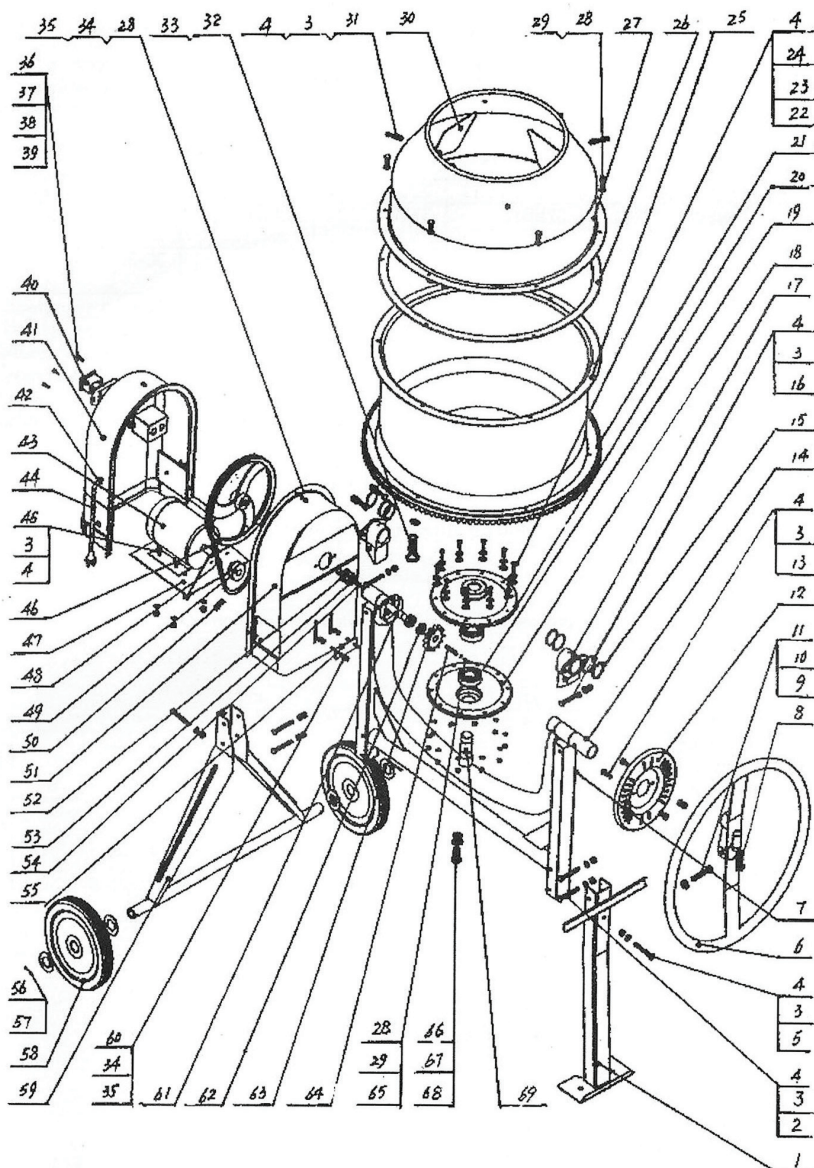
СРОК СЛУЖБЫ ТОВАРА

При соблюдении требований указанных данной инструкции и в гарантийном талоне, срок службы товара составляет 4 года.

ОПИСАНИЕ ЧАСТЕЙ ТОВАРА

№	Описание	№	Описание	№	Описание
1	Кронштейн опорный	24	Шайба	47	Монтажная пластина
2	Болт М8*65	25	Барaban нижний	48	Зубчатый ремень
3	Плоская шайба 8	26	Резиновая прокладка	49	Шкив
4	Гайка МВ	27	Барaban верхний	50	Установочный винт М6*12
5	Болт М8-55	28	Установочный винт М6*16	51	Внутренняя крышка мотора
6	Колесо регулировки наклона	29	Эластичная прокладка	52	Прокладка
7	Станина	30	Миксер	53	Подшипник шариковый 60206
8	Пружина	31	Установочный винт М8*16	54	Ключ 5*28
9	Болт М10	32	Болт М8	55	Хомут
10	Шайба 10	33	Эластичная прокладка 8	56	Шпилька 5*45
11	Гайка	34	Прокладка 6	57	Прокладка 25
12	Регулятор наклона	35	Гайка М6	58	Колесо
13	Болт М8-25	36	Установочный винт М4*12	59	Шарнирный кронштейн
14	Кронштейн	37	Прокладка 4	60	Болт М6*60
15	Манжета	38	Эластичная прокладка 4	61	Вал
16	Болт М8-60	39	Гайка М4	62	Прокладка 14
17	Фиксатор	40	Выключатель	63	Привод
18	Крышка прокладки нижняя	41	Внешняя крышка мотора	64	Ключ 546

19	Подшипник шариковый	42	Защита кабеля	65	Колесо
20	Крышка прокладки верхняя	43	Мотор	66	Болт ТМ14*30
21	Коронная шестерня	44	Силовой кабель	67	Эластичная прокладка
22	Болт М 20	45	Болт М8*16	68	Прокладка
23	Прокладка	46	Шкив	69	Вал



ОФИЦИАЛЬНЫЙ ДИЛЕР В УКРАИНЕ:

storgom.ua

ГРАФИК РАБОТЫ:

Пн. – Пт.: с 8:30 по 18:30

Сб.: с 09:00 по 16:00

Вс.: с 10:00 по 16:00

КОНТАКТЫ:

+38 (044) 360-46-77

+38 (066) 77-395-77

+38 (097) 77-236-77

+38 (093) 360-46-77

Детальное описание товара:

<https://storgom.ua/product/betonosmesitel-intertool-dt-9180.html>

Другие товары: <https://storgom.ua/betonomeshalki.html>