



STORM

РУБАНОК ЭЛЕКТРИЧЕСКИЙ WT-0710

РУКОВОДСТВО ПО ЭКСПЛУАТАЦИИ



Пожалуйста, прочитайте и ознакомьтесь с пособием по эксплуатации перед использованием и следуйте всем его правилам безопасности и инструкциям по применению.

Несоблюдение инструкции может привести к травмам или поломке инструмента.

Спасибо, за то, что выбрали продукт торговой марки INTERTOOL

ВНИМАНИЕ! ПЕРЕД ИСПОЛЬЗОВАНИЕМ ИНСТРУМЕНТА ВНИМАТЕЛЬНО ОЗНАКОМЬТЕСЬ С РУКОВОДСТВОМ ПО ЭКСПЛУАТАЦИИ И МЕРАМИ ПРЕДОСТОРОЖНОСТИ!

Следуйте инструкциям по эксплуатации и соблюдайте меры предосторожности для обеспечения Вашей безопасности и безопасности других.

ВНИМАНИЕ! Данный инструмент предназначен для использования только в бытовых целях. На инструмент, используемый для предпринимательской деятельности или в профессиональных целях, гарантия не распространяется.

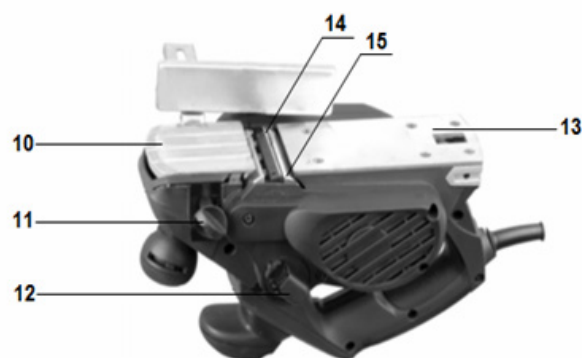
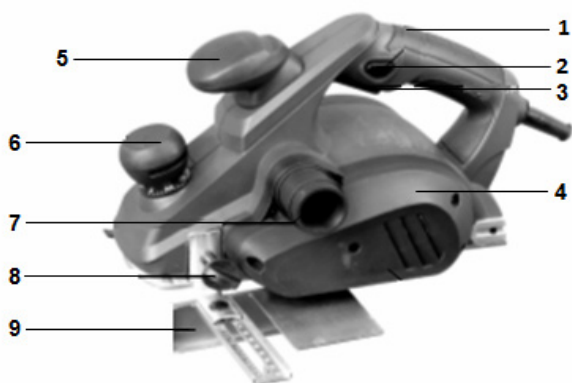
ОБЩИЕ УКАЗАНИЯ

Внимательно изучите данную инструкцию по техническому обслуживанию электрорубанка. Строго следуйте правилам данной инструкции в процессе эксплуатации и технического обслуживания. Неправильная эксплуатация и ненадлежащий технический уход, существенно сокращают срок службы данного изделия. Следите за сохранностью инструкции по эксплуатации и техническому обслуживанию электрорубанка. Неукоснительно соблюдайте правила техники безопасности в процессе работы с инструментом, во избежание возникновения пожароопасных ситуаций, удара электрическим током или получения увечий и травм. **В процессе покупки обязательно проверьте комплектность, а также отсутствие повреждений или поломок, вызванных неправильной транспортировкой или хранением устройства.**

ТЕХНИЧЕСКИЕ ХАРАКТЕРИСТИКИ

Напряжение	220-240 В
Потребляемая мощность	850 Вт
Частота тока	50Гц
Число оборотов	16000 об/мин
Ширина строгания	82 мм
Глубина строгания	0-3 мм
Глубина выборки четверти	0-12 мм
Масса	3,5 кг

ОПИСАНИЕ ИЗДЕЛИЯ



- 1 Рукоятка задняя
- 2 Кнопка фиксатора выключателя
- 3 Клавиша выключателя
- 4 Крышка ременной передачи
- 5 Рукоятка передняя
- 6 Ручка регулятора глубины строгания
- 7 Патрубок пылеотсоса
- 8 Барашек фиксации параллельного упора
- 9 Параллельный упор
- 10 Подвижный передний стол

- 11 Барашек фиксации параллельного упора
- 12 Фиксатор патрубка пылеотсоса
- 13 Неподвижный задний стол
- 14 Ножи
- 15 Барабан

НАЗНАЧЕНИЕ

Изделие предназначено для строгания пиломатериалов из древесины различных пород. Также Вы можете использовать электрорубанок для работы по фанере и ламинату.

Конструкция электрорубанка обеспечивает:

- строгание;
- возможность плавного регулирования глубины строгания;
- функция шпунтовки;
- строгание материала под углом 45° к опорной поверхности с применением упорной линейки;
- снятие кромок посредством паза в передней опоре.

Запрещается обработка вредных для здоровья материалов, например асбеста, а также материалов с высокой твердостью (камня, керамической плитки и т.п.).

МЕРЫ ПРЕДОСТОРОЖНОСТИ

ПРЕДУПРЕЖДЕНИЕ.

Перед использованием электроинструментов должны быть предприняты все необходимые меры предосторожности для того, чтобы уменьшить степень риска возгорания, удара электрическим током и снизить вероятность повреждения корпуса инструмента. Эти меры предосторожности включают в себя нижеперечисленные пункты.

- Не вносите какие-либо изменения в конструкцию электрорубанка. Это может отрицательно сказаться на Вашей безопасности.
- Поддерживайте чистоту и порядок на рабочем месте. Любая помеха на рабочем месте или на рабочем столе может стать причиной травмы.
- Принимайте во внимание обстановку, окружающую рабочее место. Не работайте с электроинструментом под дождём. Не используйте электроинструмент в помещениях с повышенной влажностью. Поддерживайте хорошее освещение на рабочем месте. Не работайте инструментом вблизи легковоспламеняющихся жидкостей или газов.
- Остерегайтесь удара электрическим током. Не касайтесь заземлённых поверхностей, например, трубопроводов, радиаторов, кухонных плит, корпусов холодильников.
- Во время работы с инструментом не разрешайте детям находиться поблизости. Не позволяйте посторонним дотрагиваться до инструмента или удлинителя. Посторонние лица не должны находиться на рабочем месте.
- Закончив работу, храните инструмент в специально отведенном месте для хранения электроинструмента. Место для хранения электроинструмента должно быть сухим, недоступным для посторонних лиц и запирается на замок. Дети не должны иметь доступ к электроинструменту.
- Не вмешивайтесь в работу механизмов, прикладывая излишнюю силу. Работа выполняется качественней и безопасней, если электроинструмент эксплуатируется согласно предусмотренным нормам нагрузок, усилий и скорости.
- Адекватно выбирайте инструмент для каждой конкретной работы. Не пытайтесь выполнить маломощным бытовым электроинструментом работу, которая предназначена для высокомоощного профессионального электроинструмента.
- Не используйте электроинструмент в целях, для которых он не предназначен.
- Обратите внимание на выбор рабочей одежды. Не надевайте просторную одежду или украшения, т.к. их могут зацепить движущиеся части электроинструмента. На время работы вне помещений рекомендуется надевать резиновые перчатки и ботинки с нескользкой подошвой. Скрывайте длинные волосы головным убором.
- Пользуйтесь защитными очками. Применяйте маску для защиты от пыли, если при работе выделяется пыль.
- Используйте оборудование для отвода пыли и грязи, если это предусмотрено. Убедитесь, что Вы используете правильные устройства для подключения подобного оборудования.
- Не допускайте порчи электрошнура. Никогда не переносите инструмент, удерживая его за шнур электропитания. Не дергайте за шнур с целью вынуть вилку из розетки. Оберегайте шнур от воздействия высоких температур, смазочных материалов и предметов с острыми краями.
- Будьте внимательны. Постоянно имейте хорошую точку опоры и не теряйте равновесия.
- Работая вне помещения, пользуйтесь удлинителями. В этом случае используйте только удлинители, предназначенные для работы на улице. Они имеют соответствующую маркировку.
- Периодически осматривайте удлинители, которые Вы используете, и в случае повреждения производите их замену. Рукоятки инструмента должны быть сухими и чистыми, не допускайте их загрязнения смазочными материалами.
- Выньте вилку электрошнура из розетки, если инструмент не используется, перед началом техобслуживания, а также перед заменой аксессуаров.
- Будьте бдительны. Следите за тем, что Вы делаете. Придерживайтесь здравого смысла. Если Вы устали, не работайте с электроинструментом.

ВНИМАНИЕ! Во избежание травм используйте только те аксессуары или устройства, которые указаны в этой инструкции по эксплуатации.

- Ремонт электроинструмента должен осуществляться исключительно в уполномоченном сервисном центре с использованием только оригинальных запасных частей INTERTOOL. В противном случае возможно нанесение серьезного вреда здоровью пользователя.

Электрорубанок может эксплуатироваться как в закрытом помещении, так и на открытом воздухе, с защитой от атмосферных осадков и преимущественно при положительной температуре окружающего воздуха. Перед включением аппарата в сеть, убедитесь в исправности шнура, вилки, розетки и отсутствии механических повреждений аппарата.

- Содержите инструмент в исправности. Проверяйте на наличие разрегулировки или замыкания движущихся частей, поломки частей и любых других условий, которые могут повлиять на работу инструмента.
- Поддерживайте режущие части инструмента острыми и чистыми. Содержащиеся в исправности инструменты с острыми режущими краями менее вероятно будут застревать, и ими легче работать.
- Используйте инструмент, аксессуары и вставные ножи и т. д. в соответствии с данной инструкцией

Помещение, где ведутся работы, следует периодически проветривать для соблюдения гигиенических норм на рабочем месте.

Запрещается эксплуатировать электроинструмент при возникновении во время работы хотя бы одной из следующих неисправностей:

- Повреждение штепсельного соединения, кабеля (шнура);
- Появление дыма или запаха, характерного для горящей изоляции;
- Поломки или появление трещин в корпусных деталях, рукоятке;
- Повреждение крепления режущих частей инструмента.
- Непосредственное соприкосновение кабеля (шнура) с горячими предметами не допускается.

СОХРАНЯЙТЕ ЭТУ ИНСТРУКЦИЮ

ВНИМАНИЕ! Для Вашей собственной безопасности используйте только указанные в руководстве или рекомендуемые изготовителем принадлежности и дополнительные устройства.

ЭКСПЛУАТАЦИЯ

ВНИМАНИЕ! *Следите за состоянием заточки режущих ножей. Затупленные или поврежденные ножи приводят к быстрому износу или перегоранию инструмента!*

Особенности эксплуатации

- Перед началом работы убедитесь в отсутствии на рабочем месте посторонних предметов (одежды, веревок, струн и им подобных предметов).
- Избегайте строгания по гвоздям. Перед работой проверьте образец на отсутствие в нем металлических предметов и удалите их.
- Обращайтесь с лезвиями очень осторожно.
- Перед началом работы убедитесь в надежности закрепления болтов фиксации лезвий.
- Держите инструмент в руках крепко двумя руками.
- Не прикасайтесь руками к вращающимся частям инструмента.
- Перед включением электрорубанка убедитесь в том, что он не касается поверхности образца.
- Перед началом строгания дайте рубанку поработать на холостом ходу. Обратите внимание на вибрацию или посторонние звуки, которые могут возникнуть при неправильном закреплении или плохой балансировки лезвий
- Перед строганием дайте двигателю развить полную скорость, в противном случае возникает вероятность его перегрузки.
- Во время работы находитесь на расстоянии не менее 200мм от электрорубанка.
- Перед проведением регулировочных работ выключите электрорубанок и дождитесь полной остановки лезвий.
- При строгании влажной древесины может образовываться длинная стружка. Не пытайтесь освободить электрорубанок от нее с помощью пальцев, а используйте деревянную палку.
- Не оставляйте инструмент работающим без присмотра. Производите включение, только когда он находится в руках.
- При прекращении работы электрорубанком, выключите его и установите его переднюю часть основания на деревянный брусок так, чтобы лезвия не касались каких-либо предметов.
- Всегда производите замену ножей и кожухов барабана парами, в противном случае дисбаланс вызовет вибрацию, которая в свою очередь укоротит срок службы инструмента.

Включение и выключение

- Вставьте вилку сетевого кабеля в розетку.
- Для включения электрорубанка, нажав предварительно кнопку фиксатора выключателя (1), плавно нажмите клавишу пуска (2).
- Для выключения электрорубанка, отпустите клавишу (2). Рис.1

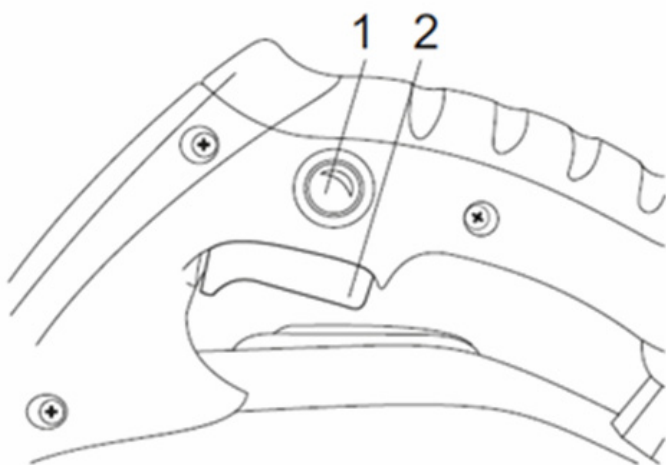


Рис.1

Регулировка глубины строгания

- Поворачивайте ручку регулятора глубины строгания (1) для выбора нужного значения глубины.
- Один оборот диска указателя (2) дает максимальную глубину строгания 3 мм.
- Одно деление диска соответствует изменению глубины на 0,1 мм.(Рис.2)

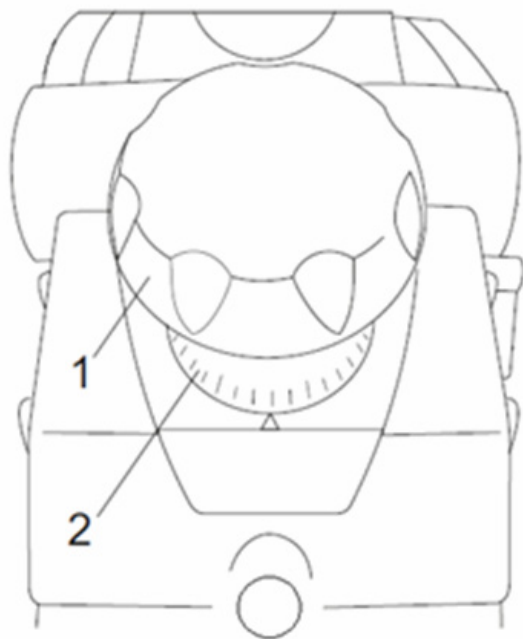


Рис.2

Выбор положения патрубка пылеотсоса

Патрубок пылеотсоса может устанавливаться в 2-х положениях, что позволяет удалять пыль и стружку в любую, выбранную Вами сторону.

- Для извлечения патрубка (2) из корпуса электрорубанка, нажмите кнопку фиксатора патрубка (1), и извлеките патрубок из корпуса.
- Вставьте патрубок в отверстие корпуса с другой стороны, и продвиньте его до щелчка фиксатора.

Рис.3

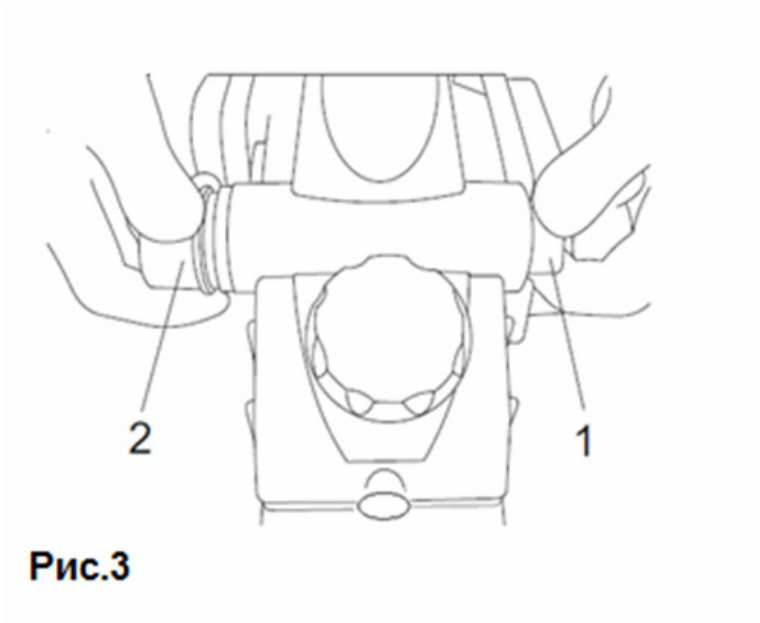


Рис.3

Демонтаж и замена ножей

Перед установкой или удалением ножей, убедитесь в том, что инструмент выключен и отключен от сети.

- Отвинтите гаечным ключом (1) три установочных винта.
- Извлеките клин (3) с ножом (2) из паза барабана.
- Переверните нож (нож имеет двустороннюю заточку) или замените его на новый. (Рис.4)
Установка ножа производится в обратной последовательности.

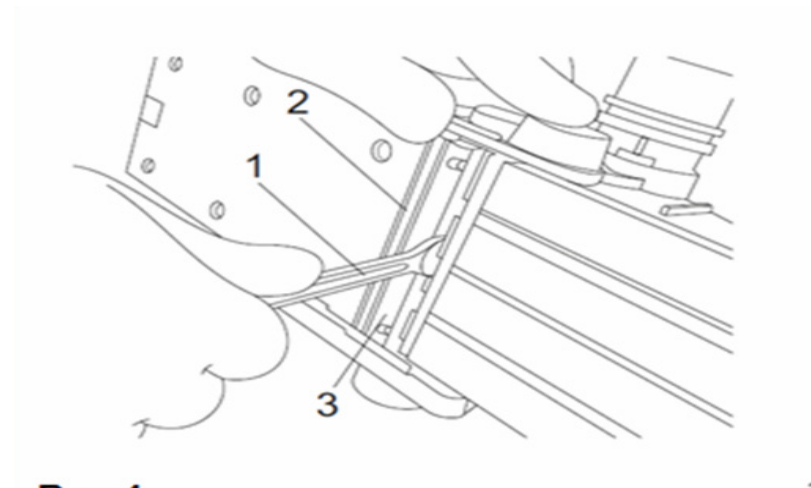


Рис.4

Установка и регулировка ножей

Снимите крышку ременной передачи, чтобы была возможность вручную вращать барабан (5) за шкив. Ослабьте винты (4) на несколько оборотов.

- Очистите поверхности держателя ножей, барабана и ножи от стружки и пыли, прилипших к ним.
- Установите нож (2) на клин (3). Отверстия на ноже при установке должны совпасть с регулировочными эксцентриками (1).

ВНИМАНИЕ! При установке ножа обратите внимание на направление строгания.

Вставьте клин с установленным на него ножом в паз барабана.

Слегка затяните винты (4) вращая их по часовой стрелке.

- Приложите линейку к задней (не регулируемой) части стола электрорубанка так, чтобы конец линейки нависал над барабаном.

Вращая эксцентрики (1) добейтесь касания режущей кромки ножа (2) плоскости линейки на обоих концах барабана (5).

- Тщательно затяните три установочных болта (4).
- Поверните барабан (5) на 180° и аналогичным образом отрегулируйте второй нож.
- Правильно выставленные ножи при вращении барабана не приподнимают линейку, установленную на заднюю часть стола электрорубанка, а только касаются ее.
- Установите на место кожух ременной передачи.

ВНИМАНИЕ! Применяйте ножи только одинаковых размеров и одинаковой массы, так как дисбаланс барабана приведет к ухудшению качества строгания и к преждевременному выходу из строя инструмента.

Неправильная установка ножей приводит к неравномерному и неровному строганию. При правильной установке ножа, его режущая поверхность должна точно совпадать или быть параллельной плоскости задней неподвижной части основания скольжения электрорубанка. Всегда меняйте оба ножа. (Рис.5)

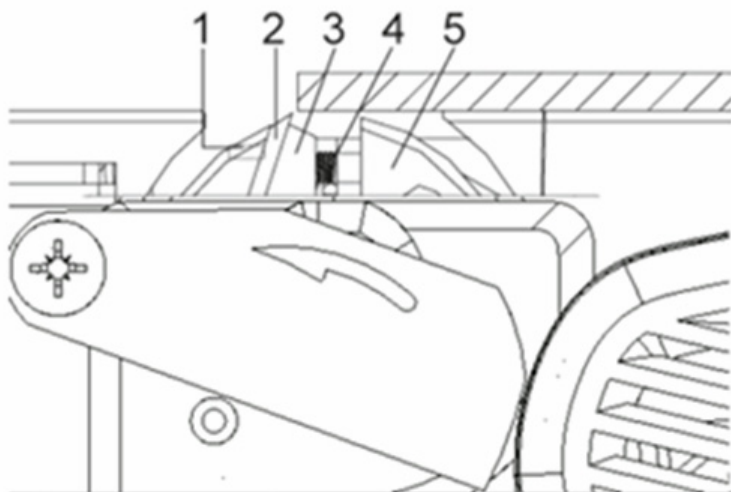


Рис.5

Снятие фаски

Для снятия фаски установите электрорубанок таким образом, чтобы угол заготовки совпадал с «V» пазом на передней части стола электрорубанка. (Рис.6)

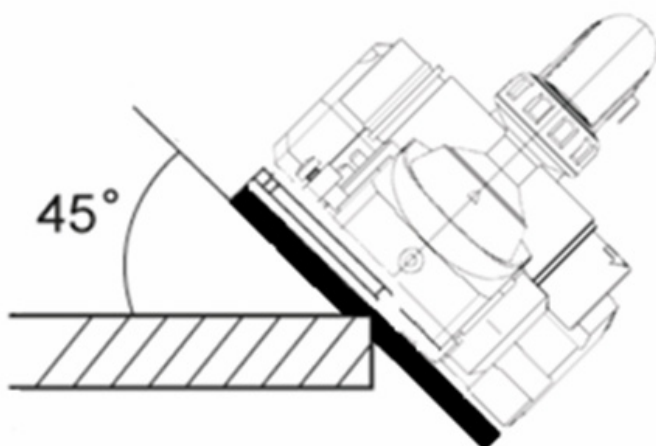


Рис.6

Установка параллельного упора

Данное изделие комплектуется параллельным упором имеющим возможность регулировки по ширине. Для установки параллельного упора закрепите кронштейн на корпусе электрорубанка винтом-барашком (10)

Присоедините к кронштейну параллельный упор (6) и закрепите с помощью винтов и гаек-барашков.

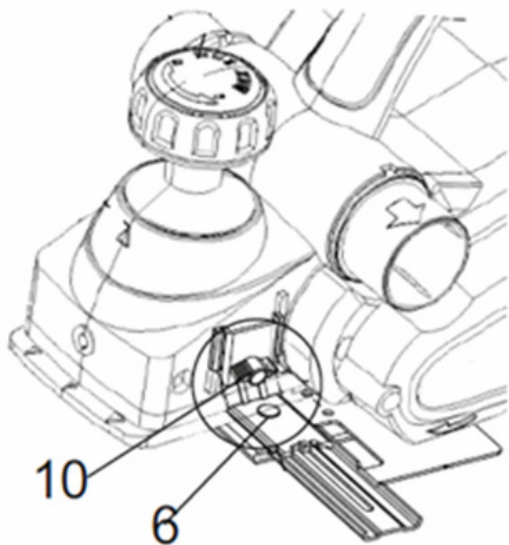


Рис.7

Регулировка ширины выборки четверти

Для регулировки ширины выбираемой четверти ослабьте гайки-барашки и переместите подвижную часть упора по пазам на необходимую Вам ширину.

Значение ширины четверти - это расстояние от бокового торца стола со стороны противоположной стороне установки параллельного упора до вертикальной плоскости параллельного упора.

По достижении необходимой Вам величины ширины четверти, зафиксируйте ее, затянув гайки-барашки.

Регулировка глубины выборки четверти

Регулировка глубины выборки четверти осуществляется при помощи упора.

Отверните винт фиксации упора и установите его таким образом, чтобы разница уровня между задним столом электрорубанка и плоскостью упора составляла необходимую Вам глубину выборки четверти. (Рис.8)

Максимальное значение глубины выборки четверти для данного изделия составляет 20 мм.

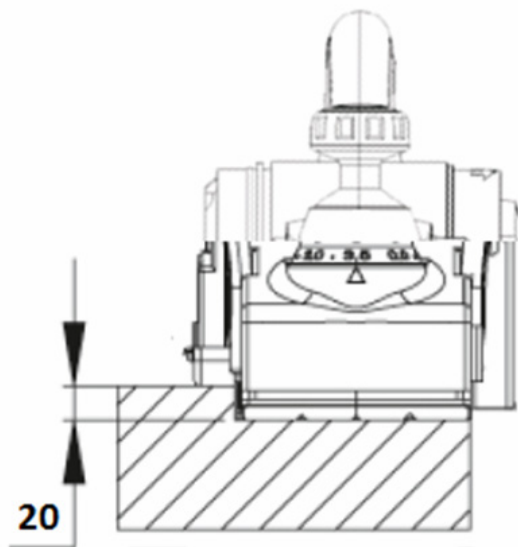


Рис.8

Установка изделия в стационарное положение

Данное изделие может комплектоваться приспособлениями для эксплуатации его в стационарном положении

в качестве строгального станка.

Для установки изделия в стационарное положение:

установите в пазы корпуса стойки и закрепите их четырьмя винтами установите изделие стойками на верстак и наметьте

на верстаке места под крепление, ответные отверстиям в горизонтальных частях стоек.

ВНИМАНИЕ! Эксплуатация изделия с незакрепленными на верстаке стойками запрещена.

снимите стойки с изделия и привинтите их к верстаку в намеченных местах

установите изделие в прикрепленные к верстаку стойки, и зафиксируйте его винтами.

Установите на изделие предохранительный щиток . Для этого оденьте его на переднюю стойку елевой стороны и закрепите щиток винтом. (Рис.9)

ВНИМАНИЕ! Эксплуатация изделия в стационарном состоянии со снятым предохранительным щитком запрещена.

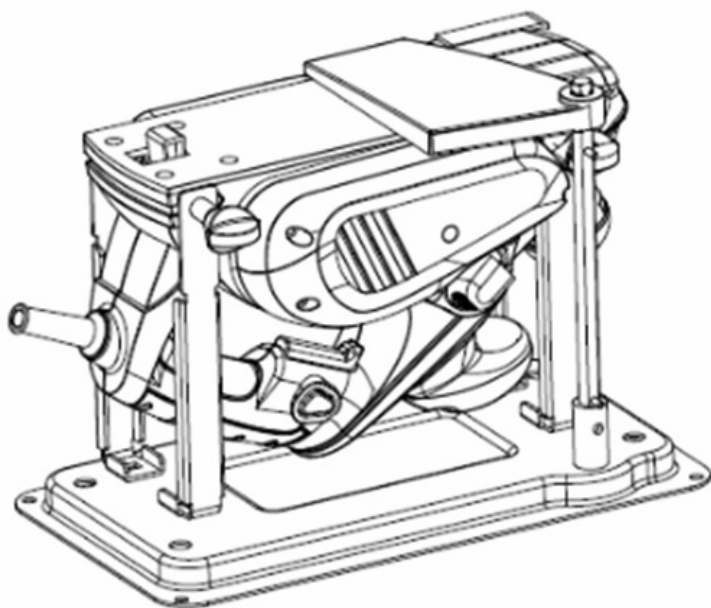


Рис.9

Строгание

- Положите электрорубанок передней частью основания скольжения на строгаемую поверхность так, чтобы ножи не касались ее.

- Включите электрорубанок и дождитесь пока, двигатель наберет полные обороты. Затем медленно и равномерно перемещайте электрорубанок вперед.

- При начале строгания приложите давление на переднюю часть электрорубанка, при окончании – на заднюю часть.

Скорость перемещения и глубина строгания определяют чистоту строгания. Электрорубанок работает чисто до тех пор, пока стружка не забьет его. Для чернового строгания достаточно пользоваться быстрой подачей и большей глубиной строгания, в то время как для окончательного, чистового скорость подачи и глубина строгания должны быть уменьшены.

Заточка ножей

Для обеспечения наилучшего качества поверхности после строгания, всегда используйте хорошо заточенные ножи.

Для обеспечения правильного угла заточки ножей пользуйтесь держателем, (может не входить в комплект поставки изделия).

Заточку производите по задней грани ножа снимая минимальный слой металла.

Для устранения дефектов заточки правьте ножи мелкозернистым брусом.

Для предотвращения дисбаланса барабана с установленными в нем ножами, оба ножа должны затачиваться со съемом равного слоя металла, разница в весе ножей не должна превышать 0,5 г.

Для заточки ножей: установите оба ножа в корпус заточного устройства (3) закрепите ножи прижав их планкой (2) и затянув винт (1) заточите ножи, плавно перемещая заточное устройство по плоскости точильного бруска в продольном и поперечном направлении. Для заточки второго ножа, переверните ножи в заточном устройстве.(Рис.10)

ВНИМАНИЕ: После установки заточенных ножей в барабан, проверьте прочность их фиксации в барабане и правильность их регулировки.

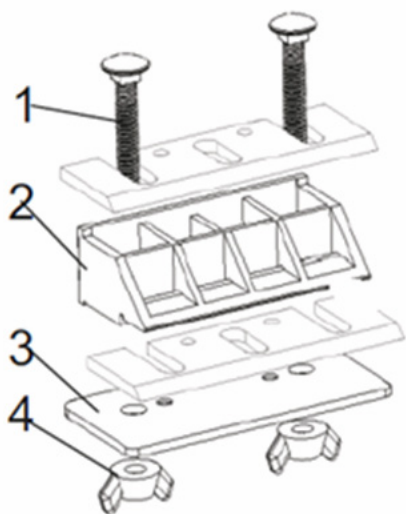


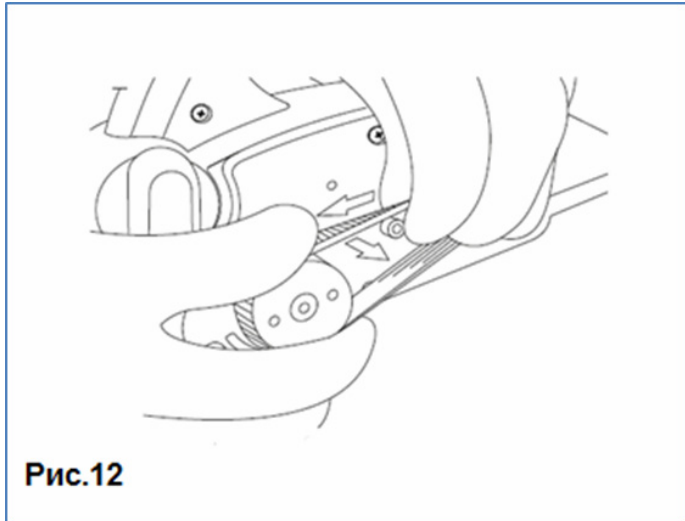
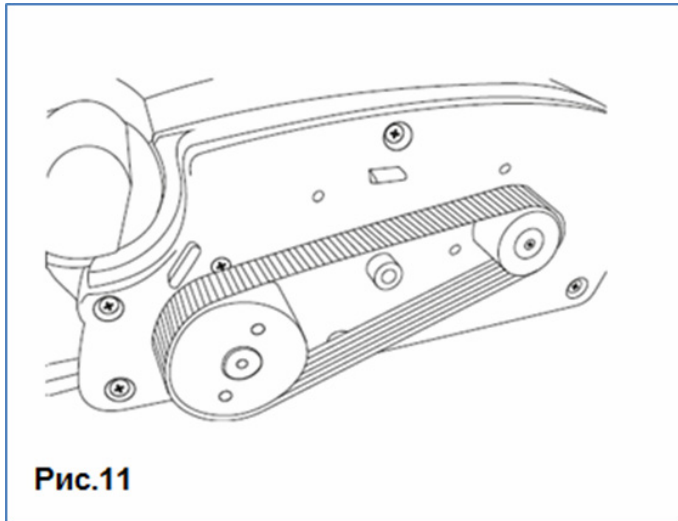
Рис.10

Замена ремня

Отвинтите крепежные винты и снимите крышку ременной передачи.(Рис.11)

Медленно поворачивая шкив одной рукой, другой осторожно снимите ремень со шкивов. (Рис.12)

Для установки ремня аккуратно оденьте его сначала на один шкив, потом на другой.



Замена угольных щеток

При изнашивании угольных щеток до ограничительных меток замените их новыми. Прежде всего, снимите пылезащитную пластину и затем замените щетки. Щетки необходимо менять парами, используйте только оригинальные угольные щетки.

ТЕХНИЧЕСКОЕ ОБСЛУЖИВАНИЕ

ВНИМАНИЕ:

Электрорубанок предназначен для бытового использования на протяжении длительного периода времени при минимальном техническом уходе. Правильный технический уход и эксплуатация продлевают срок работы данного изделия и защищают его от неполадок и поломок.

Чистка изделия

- Перед работами по чистке и обслуживанию изделия обязательно отключите его от сети. Наиболее эффективной является продувка изделия сжатым воздухом.

ВНИМАНИЕ: Перед продувкой изделия сжатым воздухом обязательно оденьте защитные очки.

- Особое внимание уделяйте удалению загрязнений из вентиляционных отверстий корпуса двигателя и из зазора между деталями задней рукоятки и клавишей выключателя. Не прекращайте продувки, пока все загрязнения из этих мест не будут удалены.

ВНИМАНИЕ: Не применяйте для чистки корпусных деталей бензин и растворители. Они могут повредить пластмассовые части изделия, что может вывести его из строя.

- Особо сильные загрязнения корпусных деталей можно удалять ветошью, смоченной небольшим количеством воды или нейтрального моющего средства.

ВНИМАНИЕ: Попадание воды или моющего средства внутрь изделия может вести к выходу его из строя.

Сервисное обслуживание

ВНИМАНИЕ: Обслуживание изделия неквалифицированными лицами может привести к нарушению норм электробезопасности изделия. Все работы по ремонту и замене узлов должны проводиться в авторизованном сервисном центре.

Немедленно прекратите работу и обратитесь в сервисный центр если:

- Скорость вращения падает до ненормальной величины
- При работе слышны удары или повышенный шум
- Корпус двигателя перегревается
- Сильное искрение двигателя

Срок службы изделия зависит от правильной эксплуатации и надлежащего технического ухода.

ГАРАНТИЙНОЕ ОБСЛУЖИВАНИЕ

С условиями предоставления гарантийного обслуживания ознакомьтесь в Гарантийном талоне.

ОФИЦИАЛЬНЫЙ ДИЛЕР В УКРАИНЕ:

storgom.ua

ГРАФИК РАБОТЫ:

Пн. – Пт.: с 8:30 по 18:30

Сб.: с 09:00 по 16:00

Вс.: с 10:00 по 16:00

КОНТАКТЫ:

+38 (044) 360-46-77

+38 (066) 77-395-77

+38 (097) 77-236-77

+38 (093) 360-46-77

Детальное описание товара: <https://storgom.ua/product/elektrorubanok-intertool-storm-wt-0710.html>

Другие товары: <https://storgom.ua/elektrorubanki.html>