



## РУКОВОДСТВО ПО ЭКСПЛУАТАЦИИ

### Степлер пневматический РТ-1615



Пожалуйста, прочитайте и ознакомьтесь с пособием по эксплуатации перед использованием и следуйте всем его правилам безопасности и инструкциям по применению. Несоблюдение инструкции может привести к травмам или поломке инструмента.

## **Спецификации:**

Артикул: РТ-1615

Ширина скобы: 10,8 мм

Длина скобы: 20-50 мм

Рабочее давление: 60-100 PSI (4-7 бар)

Максимальное давление: 120 PSI (8,3 бар)

Потребление воздуха: 0,9 SCFM @ 90 PSI

Впуск воздуха: ¼ NPT или BSO

Данное руководство пользователя содержит важные предостережения и инструкции. Перед началом работы внимательно ознакомьтесь с инструкцией и сохраняйте ее для повторных обращений.

## **Техника безопасности.**

*Предупреждение: При использовании данного инструмента, необходимо следовать основным правилам техники безопасности для предотвращения травм, которые могут быть получены во время работы и поломок оборудования. Обязательно прочитайте инструкцию перед началом работы.*

1. Содержите рабочее место в чистоте. Захламленное рабочее место может привести к травмам во время работы.

2. Обращайте внимание на условия работы. Не используйте электрические инструменты и оборудование во влажных помещениях или во время дождя на открытом воздухе. Не используйте электрические инструменты рядом с легковоспламеняющимися газами или жидкостями.

3. Держите инструменты вне зоны досягаемости детей. Не пускайте детей в помещение, где производятся работы. Не позволяйте им пользоваться оборудованием, инструментами, прикасаться к удлинительным шнурам или воздушным шлангам.

4. Условия хранения. Инструменты должны храниться в сухом помещении во избежание появления ржавчины. Доступ детей к инструментам должен быть ограничен.

5. Используйте нужный для работы инструмент. Не используйте бытовой инструмент для промышленных работ. Данный инструмент разработан для проведения определенных видов работ. Не модифицируйте инструмент, не пытайтесь применять его для проведения работ, для которых он не предназначен.

6. Не надевайте свободную одежду и украшения при работе с инструментом, т.к. они могут попасть в механизмы работающего инструмента. При работе рекомендуется надевать защитную, не пропускающую электрического тока одежду и обувь. Убирайте длинные волосы под головной убор.

7. Не прикасайтесь к работающим механизмам. Всегда выдерживайте безопасную дистанцию.

8. Используйте средства индивидуальной защиты для глаз и ушей. Всегда надевайте защитные очки и используйте средства защиты слуха. Если в процессе работы образуется металлическая стружка или опилки, надевайте защитную маску. Надевайте противопылевую маску или респиратор при работе с металлом, деревом, химическими веществами. Люди, которые находятся с зоне работы инструмента, также должны надевать защитные очки.

9. Содержите инструмент в чистом виде. Следуйте инструкции по замене расходных частей и смазке. Периодически проверяйте воздушные шланги и, в случае обнаружения повреждений, проводите ремонт. Пусковая ручка должна всегда быть чистой, сухой, на ней не должно быть масла. Не используйте инструмент в случае выхода из строя какого-либо узла, либо если инструмент разобран или есть нарушения в его работе.

10. Отсоединяйте воздушный шланг и спускайте давление. Никогда не проводите сервисные работы, чистку или разборку при присоединенном воздушном шланге. Всегда спускайте воздух даже при отсоединенном воздушном шланге. Отключайте степлер, когда вы его не используете.

11. Убирайте регулировочные ключи. Убедитесь, что регулировочные ключи не находятся на инструменте перед тем, как подсоединить его к источнику воздуха.

12. Избегайте случайного запуска. Убедитесь, что переключатель находится в позиции Выкл., когда инструмент не используется и перед тем, как начать работу. Независимо от того,

подключен инструмент к источнику воздуха или нет, не переносите его, нажимая пальцем на пуск. Не направляйте степлер на себя или на других людей, независимо от того, есть ли в нем гвозди или нет.

13. Соблюдайте осторожность. Всегда внимательно следите за своими действиями. Не используйте инструмент, если чувствуете усталость.

14. Проверьте исправность всех частей инструмента. Перед началом использования, необходимо проверить исправность всех частей, убедиться в том, что они исправны и работают в нормальном режиме. Убедитесь, что все движущиеся узлы инструмента исправны и зафиксированы, проверьте их исправность и правильность установки. Поврежденные части должны быть отремонтированы или заменены только квалифицированными техническими работниками. Не используйте инструмент при ненадлежащей работе пускового устройства.

15. Остерегайтесь воздействия электрического тока. Не допускайте контакта с заземленными поверхностями, такими как трубы, радиаторы, плиты, холодильники.

16. Замена узлов и частей инструмента. Техническое обслуживание должно проводиться только квалифицированным техническим персоналом. При обслуживании необходимо использовать только идентичные зап.части для замены. Гарантия не распространяется на инструмент, если для замены используются ненадлежащие запасные части.

17. Не используйте инструмент, если находитесь под воздействием лекарственных препаратов или алкоголя. Если вы принимаете какие-либо медикаменты, внимательно ознакомьтесь с инструкцией по их применению и выясните какое влияние данные медикаменты оказывают на ваше психическое состояние и рефлексы. Если у Вас все же остались какие-либо сомнения, лучше не работайте с инструментом.

18. Техническое обслуживание должно проводиться регулярно. В целях безопасности, обслуживание должно производиться только квалифицированным техническим персоналом.

19. Используйте только сжатый воздух. Категорически запрещается использовать горючий газ в качестве источника питания.

20. Никогда не загружайте крепеж инструмент при нажатом пусковом крючке, может произойти непредвиденное начало работы инструмента. Не загружайте крепеж при подсоединенном воздушном шланге. Всегда предполагайте, что в инструменте находится крепеж.

21. Перед загрузкой крепежа, отключите подачу воздуха. Перед загрузкой крепежа, убедитесь, что подача сжатого воздуха отключена.

22. Вбивайте крепеж только в рабочую поверхность. Не пытайтесь вбивать крепеж в слишком жесткие поверхности. Не вбивайте крепеж поверх другого крепежа, либо под острым углом. Крепеж может ricochetить и травмировать. Никогда не направляйте степлер в воздух., на себя или на окружающих. Всегда надевайте защитные очки во время работы, загрузки крепежа и технического обслуживания.

23. Не вбивайте крепеж слишком близко к кромке рабочей поверхности. Они могут не попасть на рабочую поверхность и это может стать причиной травм.

24. Работайте в пределах допустимого уровня давления воздуха. Никогда не используйте инструмент при давлении выше 100PSI.

25. Держите инструмент на расстоянии от головы и от тела. При работе степлера возможна отдача, что может привести к травмам.

26. Обеспечьте безопасную переноску и транспортировку инструмента. Переносите инструмент только при отключенной подаче воздуха, держите за ручку и не прикасайтесь к пусковому крючку.

27. Будьте осторожны при работе с данным инструментом. При подключенной подаче воздуха степлер срабатывает каждый раз при нажатии пускового крючка. Поэтому соблюдайте особую осторожность при работе с степлером, особенно если он подключен к источнику питания. Соблюдайте технику безопасности.

*Предупреждение: Все предостережения, предупреждения и инструкции, перечисленные в данном руководстве по эксплуатации не содержат описания всех возможных ситуаций, которые могут возникнуть во время эксплуатации инструмента. Пользователь должен руководствоваться здравым смыслом и соблюдать технику безопасности.*

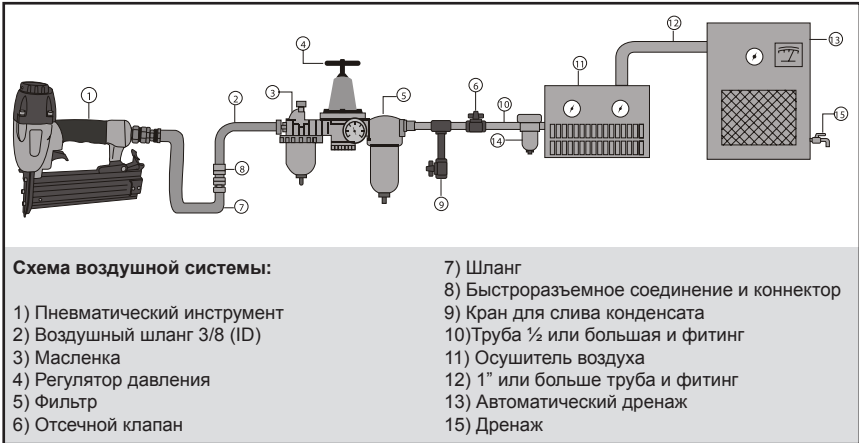
## Распаковка

При вскрытии упаковки, убедитесь, что инструмент не поврежден. Если какие-либо из его частей повреждены или отсутствуют, свяжитесь с продавцом.

## Эксплуатация

Для эксплуатации необходимы масленка, регулятор, встроенный фильтр, как показано на рисунке ниже. Шланги, быстроразъемные соединения, масленки, регуляторы и фильтры спрашивайте у вашего продавца.

*Примечание: Для подключения инструмента рекомендуем использовать быстроразъемное соединение/адаптер (не входит в комплект). Для бесперебойной работы, перед каждым использованием инструмента необходимо нанести 3-5 капель масла для пневматических инструментов на устройство впуска воздуха (32).*



## Загрузка скоб

**ВСЕГДА НАДЕВАЙТЕ ЗАЩИТНЫЕ ОЧКИ.** Люди, которые находятся в помещении, где проводятся работы, также должны надеть защитные очки.

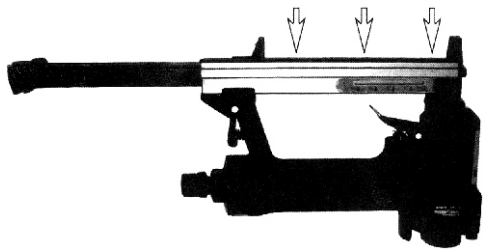
Внимание! При загрузке крепежа, степлер должен быть отсоединен от воздушного шланга.

1. Отщелкните замок магазина (36) и выдвиньте магазин (53).

2. Держите степлер перевернутым вверх.

3. Вставьте крепеж в магазин (42) как показано на рисунке справа.

4. Закройте магазин, когда крепеж полностью войдет в него.



## **Работа со степлером**

*ВНИМАНИЕ! Соблюдайте осторожность при работе со степлером. При подключенной подаче воздуха, степлер срабатывает каждый раз при нажатии на спусковой крючок. Поэтому необходимо соблюдать особую осторожность, особенно если степлер подключен к источнику питания. Всегда соблюдайте осторожность и следуйте инструкции.*

1. Подключите степлер к подаче воздуха на впускном воздушном клапане (35). Запустите компрессор и проверьте давление, убедитесь, что установлено в рекомендуемом диапазоне 60-100 PSI и не превышает максимально допустимое давление 100PSI.

2. Для начала работы, приставьте боек степлера к рабочей поверхности. Единожды плавно нажмите на спусковой крючок (30). Не нажимайте на спуск часто. Крепеж может попадать один на другой, что может привести к травмам или повреждениям рабочей поверхности.

*Каждый раз при проведении технического обслуживания и ремонта (включая устранение заедания), НЕОБХОДИМО ВНАЧАЛЕ:*

*1. Отключить степлер от воздушного шланга.*

*2. Полностью освободить магазин.*

*Попытайтесь вбить крепеж в деревянную поверхность, чтобы убедиться в том, что степлер отключен.*

*3. Попытайтесь вбить крепеж в деревянную поверхность, чтобы убедиться в том, что степлер отключен и не работает.*

## **Техническое обслуживание**

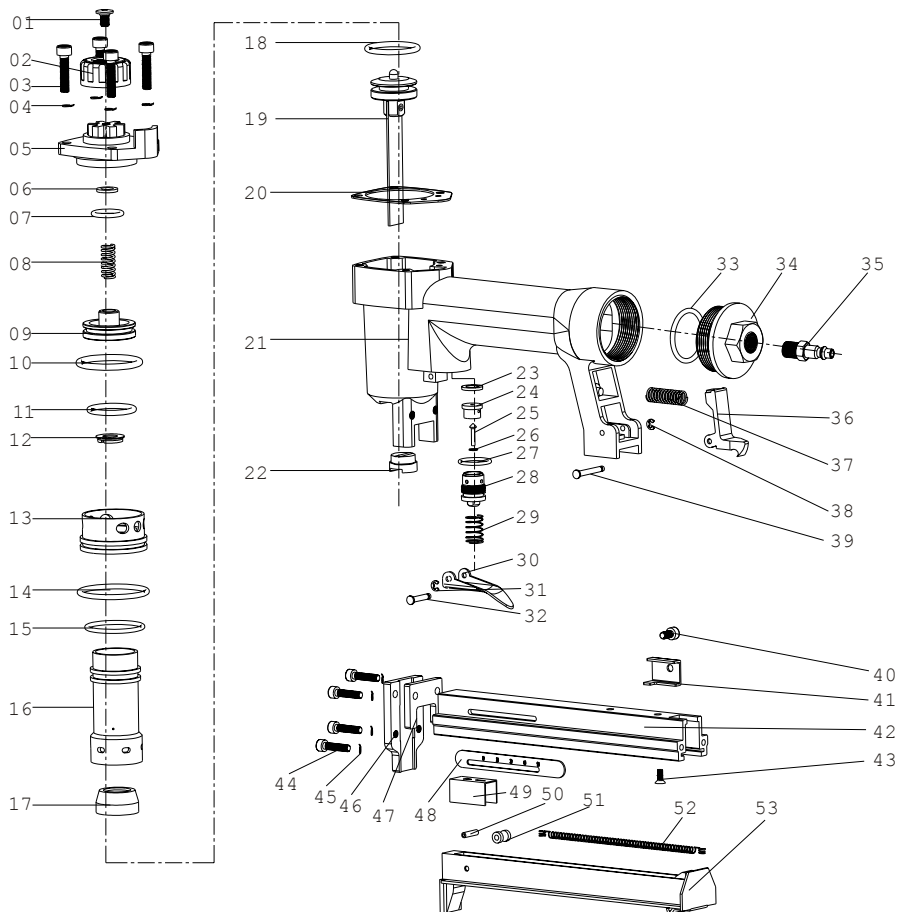
Техническое обслуживание и ремонт, кроме тех случаев, которые описаны ниже, должны производиться только квалифицированным техническим персоналом.

1. Проверьте все гайки и болты и убедитесь, что они закреплены.

2. Периодически смазывайте движущий механизм маслом из светлых нефтепродуктов. Протирайте чистой тканью.

3. Проверяйте и чистите регулятор воздушного фильтра и воздушный компрессор согласно инструкциям производителя.

# Список запасных частей



№	Наименование	Кол-во
1	выпускная крышка	1
2	уплотнительное кольцо	2
3	болт	4
4	шайба	6
5	крышка цилиндра	1
6	прямоугольный кольцевой уплотнитель	1
7	опора выпуска	1
8	уплотнительное кольцо	1
9	сжатая пружина	1
10	уплотнительное кольцо	1
11	уплотнительное кольцо	2
12	ограничитель плунжера	1
13	уплотнительное кольцо	1
14	шайба	1
15	опора плунжера	1
16	охранное кольцо	1
17	уплотнительное кольцо	1
18	цилиндр	1
19	уплотнительное кольцо	1
20	плунжер	1
21	корпус	1
22	амортизатор	1
23	корпус	1
24	резиновая втулка	1
25	шайба	1
26	внутренняя опора клапана	1
27	сжатая пружина	1

28	уплотнительное кольцо	2
29	шток клапана спускового крючка	1
30	уплотнительное кольцо	1
31	управляющий клапан	1
32	ограничитель спускового крючка	1
33	втулка	1
34	сжатая пружина	1
35	штифт	1
36	спусковой крючок	1
37	штифт	1
38	фиксатор	2
39	штифт	2
40	держатель спускового механизма	1
41	уплотнительное кольцо	1
42	крышка	1
43	заглушка	1
44	воздушная заглушка	1
45	шестигранный винт	2
46	пластина	1
47	сжатая шайба	1
48	сжатая пружина	1
49	болт	5
50	шайба	7
51	крышка ходовой части	1
52	ходовая часть	1
53	ведущий шкив	1
54	болт	4
55	ведущий шкив	1
56	гайка	1

57	шарнирное соединение	1
58	болт	1
59	спусковой крючок	1
60	сжатая пружина	1
61	штифт	1
62	опора	1
63	шестигранный винт	1
64	стойка магазина	1
65	стальная стойка	1
66	эжектор (толкатель)	1
67	штифт	2
68	штифт	2
69	сжатая пружина	2
70	крышка магазина	1
71	задняя крышка магазина	1

## **ОФИЦИАЛЬНЫЙ ДИЛЕР В УКРАИНЕ:**

[storgom.ua](http://storgom.ua)

### **ГРАФИК РАБОТЫ:**

Пн. – Пт.: с 8:30 по 18:30

Сб.: с 09:00 по 16:00

Вс.: с 10:00 по 16:00

### **КОНТАКТЫ:**

+38 (044) 360-46-77

+38 (066) 77-395-77

+38 (097) 77-236-77

+38 (093) 360-46-77

Детальное описание товара:

<https://storgom.ua/product/stepler-pnevmaticheskii-intertool-pt-1615.html>

Другие товары:

<https://storgom.ua/pnevmosteplery-i-gvozdezabivateli.html>