

## РУКОВОДСТВО ПО ЭКСПЛУАТАЦИИ

### ДРЕЛЬ УДАРНАЯ WT-0112



Пожалуйста, прочитайте и ознакомьтесь с пособием по эксплуатации перед использованием и следуйте всем его правилам безопасности и инструкциям по применению. Несоблюдение инструкции может привести к травмам или поломке инструмента.

**Спасибо, за то, что выбрали продукт торговой марки INTERTOOL.**

## ОБЩИЕ УКАЗАНИЯ

При покупке электроинструмента в розничной торговой сети требуйте проверки его рабочего состояния, комплектности, штампа торговой организации и даты продажи в гарантийном талоне. Проверьте соответствие наименования изделия и серийного номера, указанных в гарантийном талоне, приобретаемому образцу.

Обращаем Ваше внимание на то, что применение изделия в промышленных и коммерческих целях не предусмотрено.

Внимательно изучите данную инструкцию по эксплуатации и техническому обслуживанию. Храните её в защищенном месте.

## ОБЩИЕ ПРАВИЛА БЕЗОПАСНОСТИ



**ВНИМАНИЕ!** Прочитайте внимательно инструкцию. Несоблюдение нижеперечисленных правил может привести к поражению электротоком, возгоранию или серьезным травмам.



**СОХРАНИТЕ ЭТУ ИНСТРУКЦИЮ**

### Перед использованием изделия

1. Запрещается использовать данное изделие под влиянием алкоголя или наркотических веществ, в состоянии истощения, усталости или нехватки сна, при приеме лекарств, или при любых других условиях, когда существует вероятность, что Ваше внимание было ослаблено или что Вы не в состоянии управлять и работать с изделием должным образом и с соблюдением всех мер безопасности.

2. Если вы используете данное оборудование впервые, то прежде, чем начать работу, лучше обратиться за консультацией к квалифицированному специалисту.

3. Храните это руководство так, чтобы Вы могли обратиться к нему всякий раз, когда в этом возникает потребность.

4. При передаче данного оборудования новому владельцу, обязательно передайте ему и данное руководство.

5. Никогда не допускайте детей или любых других людей, неспособных полностью понять указания, данные в этом руководстве, к работе с электроинструментом.

### Указания по технике безопасности

- Содержите Ваше рабочее место в чистоте, не допускайте загромождения посторонними предметами. Не допускайте использование электроинструмента в помещениях со скользким полом. Позаботьтесь о хорошем освещении рабочего места и свободе передвижения.

- Не используйте электроинструмент вблизи легковоспламеняющихся жидкостей или газов. Запрещается работа в помещениях с высокой влажностью воздуха. При несоблюдении этих инструкций возникает опасность пожара.

- Не оставляйте электроинструмент без присмотра. Прежде чем покинуть рабочее место, выключите его, дождитесь полной остановки всех подвижных деталей и отключите шнур питания из сети.

- Дети и посторонние лица должны находиться на безопасном расстоянии от рабочего места. Запирайте рабочее помещение на замок.

- Если Вы прекратили работу с электроинструментом, то его следует убрать в сухое помещение, вне досягаемости детей.

- Не перегружайте электроинструмент. Ваша работа будет выполнена лучше и закончится быстрее, если вы будете выполнять её так, чтобы оборудование не перегружалась.

- Используйте Ваш электроинструмент по назначению

  - Не используйте бытовой электроинструмент для работы, предназначенной для профессионального оборудования.

  - Не используйте электроинструмент в непредусмотренных для него целях.

- Одевайтесь правильно. При работе с электроинструментом не надевайте излишне свободную одежду, галстуки, украшения. Они могут попасть в подвижные детали электроинструмента. Всегда работайте в нескользящей обуви и уберите назад длинные волосы.
- Внимательно следите за своим электроинструментом.
  - Для более безопасной работы, режущие инструменты всегда должны быть острыми и чистыми.
  - Следуйте инструкциям по обслуживанию Вашего электроинструмента. Своевременно обслуживайте его.
  - Периодически осматривайте шнур питания инструмента и если он поврежден, то Вам необходимо обратиться в специализированный сервисный центр для его замены.
  - Держите Ваши руки сухими и чистыми от масла и жира.
  - Перед началом любых работ по настройке или техническому обслуживанию электроинструмента, отключите вилку шнура питания из розетки электросети и ждите остановки всех подвижных деталей.
- Правильно устанавливайте и всегда содержите в рабочем состоянии все защитные устройства.
  - Контролируйте исправность деталей электроинструмента, правильность регулировки подвижных деталей, соединений подвижных деталей, правильность установок под планируемые операции. Любая неисправная деталь должна немедленно ремонтироваться или заменяться.
  - Перед первым включением электроинструмента обратите внимание на правильность сборки.
    - Перед работой проверьте режущие части на наличие трещин или повреждений. Режущую часть с трещинами или другими повреждениями следует немедленно заменить. Так же необходимо заменять износившиеся режущие части.
    - Обратите внимание на то, чтобы режущие части в любых положениях ни при каких обстоятельствах не касались рабочего стола.
    - Перед работой запустите электроинструмент без нагрузки и дайте ему поработать не менее минуты. Если в это время вы услышите посторонний шум или почувствуете сильную вибрацию, выключите его, отсоедините вилку шнура питания от розетки электрической сети и установите причину этого явления. Не включайте электроинструмент до выявления и устранения причин неисправности. Проверьте, нет ли подвижных и режущих частей. Причиной этого может быть неправильный монтаж или повреждение режущих частей.
    - Если вам что-то показалось ненормальным в работе электроинструмента, немедленно прекратите его эксплуатацию.
    - Не используйте электроинструмент с неисправным выключателем.



**ВНИМАНИЕ!** Используйте режущие части только того размера, который указан в технических характеристиках данной инструкции.

- Техническое и сервисное обслуживание электроинструмента должен производить только квалифицированный специалист из авторизованного сервисного центра, кроме работ, которые описаны в разделе .Обслуживание. данного руководства.
- При отсутствии на рабочем месте эффективных систем пылеудаления рекомендуется использовать индивидуальные средства защиты дыхательных путей (респиратор), поскольку пыль от некоторых материалов может вызывать аллергические осложнения.
- Избегайте неудобных положений рук, т. к. при внезапном соскальзывании одна или обе руки могут оказаться рядом с движущимися частями электроинструмента.
- Прежде чем включать электроинструмент убедитесь в том, что все используемые при настройке инструменты удалены с рабочего стола и обрабатываемого материала.
- При работе необходимо следить за тем, чтобы обороты электроинструмента не падали более чем на 15-20%, чтобы двигатель не перегревался.
- Используйте зажимы, струбцины, тиски или другой способ надежного крепления обрабатываемой детали. Удержание детали рукой или телом ненадежно и может привести к потере контроля и к поломке инструмента или травмам.
- Используйте только рекомендованные комплектующие. Соблюдайте указания, прилагаемые к комплектующим. Применение несоответствующих комплектующих может стать причиной несчастного случая.
- Напряжение в сети, к которой подключается Ваше оборудование, должно соответствовать информации, указанной в технических характеристиках данного руководства.

- Не допускайте неправильную эксплуатацию шнура питания. Не тяните за шнур питания при отсоединении вилки от розетки. Оберегайте шнур питания от нагревания, повреждения, попадания на него масла, воды.

- При использовании удлинителя, убедитесь, что он соответствует параметрам напряжения, полностью размотан и не поврежден.

- Кабель питания всегда должен уходить далеко назад от инструмента. Следите за тем, чтобы кабель не путался у Вас в ногах или не нависал над электроинструментом.

- Всегда работайте в защитных очках: обычные очки таковыми не являются, поскольку не противостоят ударам; работайте с применением наушников для уменьшения воздействия шума. При длительной работе с грубыми материалами рекомендуется использовать толстые рабочие рукавицы.

- Проверьте и убедитесь в отсутствии гвоздей и других инородных предметов в заготовке.

- Во время транспортировки режущие части должны быть закрыты; например защитным кожухом.

- Прежде, чем исправлять какую-либо неисправность необходимо выключать электроинструмент и выдергивать розетку.



**ВНИМАНИЕ!** Не касайтесь движущихся частей во время работы или сразу после остановки двигателя. Это действие может привести к серьезным ожогам. Дождитесь, когда все детали остынут.

- Лица, моложе 18 лет, могут работать с данным оборудованием только с целью профессионального обучения и только под наблюдением взрослого, опытного человека. Лица моложе 14 лет не должны быть допущены до работы на данном оборудовании.

### **Меры предосторожности и безопасности при работе с ударной дрелью**

- Используйте шумогасящие наушники при использовании электроинструмента в течение длительной работы. Длительное подвергание шуму высокой интенсивности может стать причиной потери слуха.

- Всегда одевайте защитные очки при использовании этого электроинструмента. Используйте респиратор при работе, когда образуется пыль.

- Никогда не оставляйте клавишу включения/выключения зафиксированной в положении ON(Включено). Перед включением убедитесь, что клавиша включения/выключения находится в положении OFF(Выключено). Случайные запуски могут стать причиной травмы.

- Перед началом работы проверьте сверло на наличие искривления, трещин и изломов. Сверла должны быть хорошо и правильно заточены. Тип сверла должен соответствовать обрабатываемому материалу.

- Запрещается использование дрели, если вы наблюдаете искрение под щеткам, сопровождающегося появлением кругового огня на поверхности коллектора.

- Проверьте рабочую зону, предназначенную для сверления, на наличие скрытой электропроводки.

- Не допускайте перегрева сверла и электродвигателя, делайте перерывы на время, достаточное для охлаждения дрели.

- Обратное вращение (реверс) допускается использовать только для вывода сверла из отверстия и выкручивания шурупов (винтов). Работа в этом режиме должна производиться кратковременно и на пониженных оборотах.

- Не допускайте при работе падения числа оборотов или остановок патрона вследствие чрезмерной подачи или заклинивания сверла. При заклинивании сверла немедленно выключите дрель.

- После сверления бетона или камня очистите сверильный патрон, продув его сжатым воздухом.

- Перед включением проверьте, чтобы сверло (насадка) было правильно установлено в сверильном патроне и надежно закреплено.

- После окончания работы очищайте дрель от пыли и грязи.

- Запрещается класть дрель до полной остановки вращения патрона.

## ОБЛАСТЬ ПРИМЕНЕНИЯ

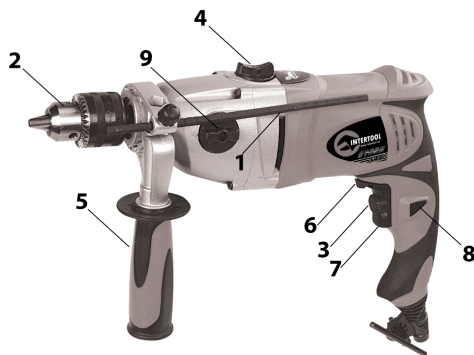
Ударная дрель предназначена для сверления отверстий как в безударном, так и в ударном режимах.

Ваша дрель снабжена металлическим трех кулачковым зажимным патроном.

Данная дрель предназначена для непродолжительных работ в бытовых условиях.

## СОСТАВНЫЕ ЧАСТИ ИЗДЕЛИЯ

1. Глубиномер
2. Патрон
3. Электрический регулятор скорости вращения
4. Переключатель режима работы сверление / сверление с ударом
5. Дополнительная рукоятка
6. Переключатель направления вращения патрона (реверс)
7. Курок включения/выключения
8. Фиксатор курка включения в рабочем положении
9. Механический регулятор выбора скорости вращения



**ВНИМАНИЕ!** Все рисунки являются схематическими и могут отличаться от реального изделия

## КОМПЛЕКТ ПОСТАВКИ

Стандартная Комплектация данного оборудования включает в себя следующие части:

1. Ударная Дрель
2. Дополнительная рукоятка
3. Глубиномер
4. Дополнительный комплект щеток
5. Ключ для патрона

В связи с постоянным совершенствованием технических характеристик моделей, производитель оставляет за собой право вносить изменения в конструкцию и комплектность.



**ВНИМАНИЕ!** *Никогда не вносите изменения в конструкцию данного изделия. Изделие снимается с гарантийного обслуживания, при самостоятельном внесении Вами или неуполномоченными лицами изменений/приспособлений в конструкцию, а так же при несоблюдении требований по пользованию и обслуживанию, описанных в данном руководстве.*

## ПОДГОТОВКА К РАБОТЕ

- Произведите проверку сверла на предмет искривления, трещин и качества заточки, при необходимости, замените сверло. Перед заменой сверла выньте вилку из розетки питающей сети.

- Используйте только те сверла, которые подходят для Вашей дрели и для обрабатываемого материала.

### Установка сверла

Ваша дрель снабжена металлическим трех кулачковым зажимным патроном с ключом.

Вставьте ключ в предназначенное для него отверстие в патроне.

Разведите кулачки зажимного патрона так, чтобы отверстие было несколько больше, чем сверло, которое Вы намереваетесь использовать. Затем несколько приподнимите переднюю

часть дрели с тем, чтобы предотвратить выпадение сверла из патрона.

Вставьте сверло в патрон на всю возможную глубину.

Затяните патрон ключом до упора. Убедитесь в том, что сверло надежно зафиксировано.

### **Установка вспомогательной рукоятки**

Отвинтите дополнительную рукоятку в направлении против часовой стрелки, поверните в требуемое положение и затяните по часовой стрелке.

### **Установка глубиномера**

Слегка ослабьте дополнительную рукоятку и приложите кончик сверла к рабочей поверхности.

Затем прижмите глубиномер к рабочей поверхности, при этом глубина должна соответствовать длине сверла.

По шкале измерителя глубины определите значение в миллиметрах и отнимите от него требуемую глубину сверления.

Отрегулируйте результирующее значение ограничителя глубины и затяните дополнительную рукоятку.

## **РАБОТА С ИЗДЕЛИЕМ**

- Подключать и отключать дрель от сети питания электрическим током необходимо только при отпущенном курке включения (7).

- Во время сверления не прикладывайте больших усилий на дрель, так как это приводит к преждевременному износу сверла и перегрузке дрели.

- После окончания работы необходимо отключить вилку шнура питания дрели от электросети и очистить дрель от стружки и пыли.

### **Выбор скорости**

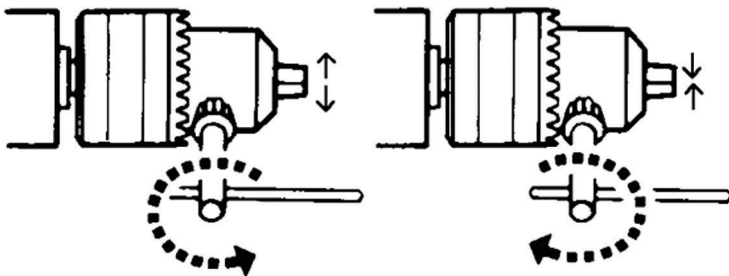
У Вашей дрели имеется электро регулятор выбора скорости, позволяющий пользователю устанавливать и изменять скорость и крутящий момент. Скорость и крутящий момент

Вашей дрели может быть увеличен или уменьшен вращением регулятора скорости на курке «+» или «-». Вы также можете выбрать одну из двух скоростей с помощью механического регулятора (3).

### **Переключение между режимами сверления и сверления с ударом**

При сверлении с ударом необходимо установить переключатель (4) в положение, обозначенное значком молотка.

При сверлении в обычном режиме установить переключатель (4) в положение, обозначенное значком сверла. Переключение можно производить только в том случае, когда курок включения/выключения (7) не нажат.



**ВНИМАНИЕ!** Переключать режимы можно только на выключенной дрели.

## Переключение направления вращения патрона (реверс)

Эта модель оборудована рычагом переключения направления вращения (6). С помощью данного рычага выберите направление вращения, как показано на инструменте, т.е., R - вращение вправо, L - вращение влево. Рычаг переключения направления поворота может быть активизирован только в том случае, когда курок включения / выключения не нажат.



**ВНИМАНИЕ!** Режим реверса может использоваться для вывода заклинившего сверла из отверстия. Режим реверса рекомендуется использовать кратковременно и на низкой скорости, при этом возможно увеличение искрения щеток. Переключать направление вращения можно только на выключенной дрели.

## Включение и выключение инструмента

Для запуска дрели необходимо нажать курок включения (7).

Для фиксации курка включения в рабочем положении нажмите курок включения (7) до упора, а затем нажмите на кнопку фиксатора (8) и отпустите курок (7). Чтобы отключить фиксатор, нажмите и снова отпустите курок (7).

## ОБСЛУЖИВАНИЕ



**ВНИМАНИЕ!** Перед выполнением любой работы по обслуживанию данного оборудования, необходимо убедиться, что дрель выключена и отключена от сети питания. Запрещается хранить электроинструмент в пыльных помещениях, т.к. частички пыли могут попасть внутрь изделия.

- Для очистки данного оборудования используйте влажную ткань, не допускайте загрязнения изделия. Не используйте чистящие средства, растворяющие вещества или острые предметы.
- Содержите в чистоте электродвигатель и вентиляционные отверстия. Используйте мягкую щетку для очистки.
- Заменяйте угольные щетки, когда они сильно изношены. Замену щеток для безопасной и надежной работы, необходимо проводить специалисту.



**ВНИМАНИЕ!** Помните, что ремонт электроинструмента должен проводиться в условиях сервисных центров с использованием только оригинальных запасных частей и расходных материалов.

## УТИЛИЗАЦИЯ

При утилизации пришедшего в негодность оборудования примите все меры, чтобы не нанести вреда окружающей среде. В частности, не рекомендуется сжигать упаковку и части изделия, поскольку красители, используемые при изготовлении изделия и упаковки, при сжигании выделяют в атмосферу вредные вещества, которые могут нанести вред экологии, здоровью человека и животных.

## ТЕХНИЧЕСКИЕ ХАРАКТЕРИСТИКИ

Напряжение	230V~, 50Hz
Мощность	1200W
Скорость вращения без нагрузки	0 – 1000 / 0 – 3000 об/мин
Кол-во ударов	0 – 48000 уд./мин.
Размер патрона	1,5 – 13 мм

Срок службы изделия составляет 3 года.

Компания-производитель обращает внимание покупателей, что при эксплуатации изделия в рамках личных нужд и соблюдений правил пользования, приведенных в данной инструкции по эксплуатации, срок службы изделия может значительно превысить указанный в настоящей инструкции. Компания-производитель оставляет за собой право вносить в конструкцию и комплектацию изменения, не ухудшающие эксплуатационные качества изделия.

## **ОФИЦИАЛЬНЫЙ ДИЛЕР В УКРАИНЕ:**

[storgom.ua](https://storgom.ua)

### **ГРАФИК РАБОТЫ:**

Пн. – Пт.: с 8:30 по 18:30

Сб.: с 09:00 по 16:00

Вс.: с 10:00 по 16:00

### **КОНТАКТЫ:**

+38 (044) 360-46-77

+38 (066) 77-395-77

+38 (097) 77-236-77

+38 (093) 360-46-77

Детальное описание товара:

<https://storgom.ua/product/drel-udarnaia-intertool-wt-0112.html>

Другие товары: <https://storgom.ua/setevye-dreli.html>