



РУКОВОДСТВО ПО ЭКСПЛУАТАЦИИ

КОМПРЕССОР МАСЛЯНЫЙ PT-0009



Пожалуйста, прочитайте и ознакомьтесь с пособием по эксплуатации перед использованием и следуйте всем его правилам безопасности и инструкциям по применению. Несоблюдение инструкции может привести к травмам или поломке компрессора.

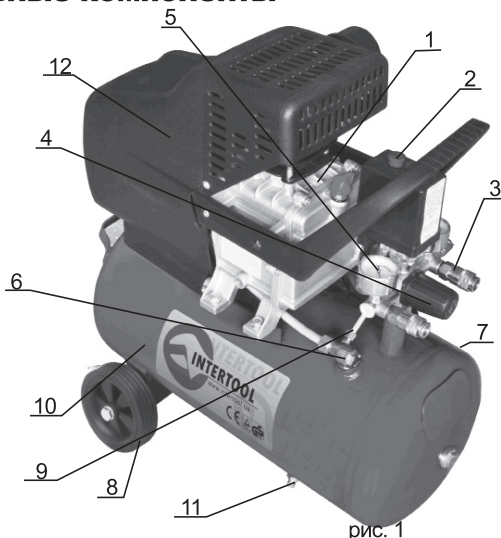
1. Описание

Данная инструкция по эксплуатации была составлена для облегчения использования и технического обслуживания компрессора. Необходимо тщательно изучить содержание настоящей инструкции с тем, чтобы обеспечить правильную и экономичную эксплуатацию компрессора.

В разделе «ПРЕДОСТЕРЕЖЕНИЯ» указаны такие действия, которые при неправильном ведении могут вызвать материальные повреждения, и которые представляют угрозу для людей. Мы настоятельно рекомендуем использовать только оригинальные запасные части, что гарантирует эффективность работы компрессора и его долговечность.

2. Общий вид и основные компоненты

1. Компрессор
2. Кнопка вкл/выкл
3. Выпускной клапан
4. Регулятор давления
5. Манометр
6. Обратный клапан
7. Спускной клапан конденсата
8. Колесо
9. Разгрузочная трубка
10. Ресивер
11. Предохранительный клапан
12. Кожух вентилятора



3. Основные технические параметры

	Данные
Модель	PT-0009
Мощность	1.5 кВт
Напряжение	230 В
Частотность	50 Гц
Число оборотов двигателя	2850 об./мин.
Сила тока	10 А
Давление на выходе	0.8 МПа
Давление при перезапуске	0.55 МПа
Объем бака	24 л
Габаритные размеры	58X28.5X58 см
Размер выходного отверстия	1/4"
Вес нетто	30 кг

4. Приготовления к запуску

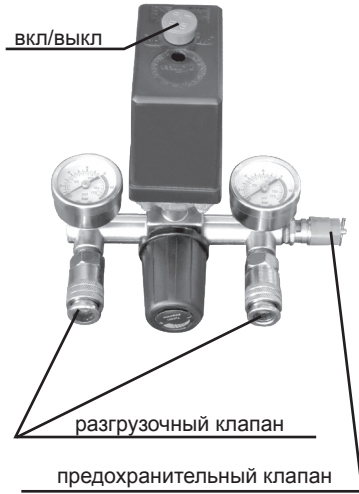


рис. 2

УКАЗАНИЯ ПО ИСПОЛЬЗОВАНИЮ

После того, как вы извлекли компрессор из упаковки и убедились, что он находится в хорошем состоянии, выполните следующие действия:

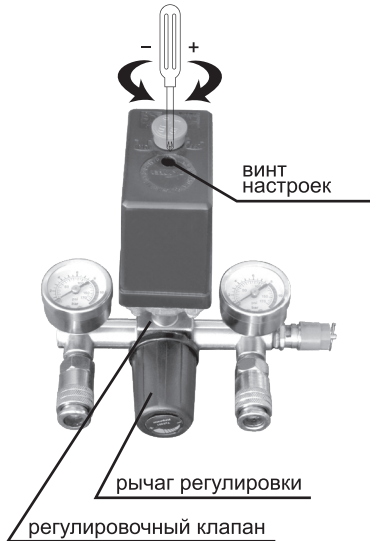
1. Установите колеса и круглую резиновую прокладку на бак, если они не были установлены заранее
2. Вставьте в компрессор всасывающий фильтр
3. Замените пластмассовый колпачок, расположенный на крышке корпуса, масленкой. Проверьте уровень масла по меткам на масляном щупе или в окошке.

ПРЕДОСТЕРЕЖЕНИЯ

- (1) Во что бы то ни стало необходимо избегать развинчивания каких-либо соединений
- (2) Не выполняйте ни каких ремонтных работ с компрессором и не разбирайте электрические части, если он не был предварительно отключен от электрической розетки.
- (3) Температура окружающей среды при работе компрессора должна составлять $+5 - 35^{\circ}\text{C}$
- (4) Не распыляйте воду или какую-либо воспламеняющую жидкость в направлении компрессора.
- (5) Не располагайте легковоспламеняющиеся предметы рядом с компрессором.
- (6) Не перенастраивайте предохранительный клапан.
- (7) Не используйте компрессор если в сети бывают перепады напряжения или оно слишком высокое или слишком низкое.
- (8) Не используйте электрический провод длиной больше, чем 5 м с внутренним сечением 1.5 м^2 , 16 А.
- (9) Не вынимайте вилку из розетки сразу для отключения компрессора, сначала установите кнопку переключателя в позицию выключения.
- (10) Смазочное масло должно быть чистым; уровень масла должен соответствовать уровню, указанному на шкале.

(11) Если компрессор не нужен для работы, следует установить переключатель и реле давления в положение «Выкл.». Никогда не направляйте трубку подачи воздуха на людей или животных.

Выньте вилку из розетки, чтобы отключить питание и откройте выпускной клапан, чтобы выпустить воздух из ресивера.



5. Применение и настройки

(1) В нормальном рабочем режиме компрессор контролируется с помощью переключателя давления. Он прекращает работу автоматически, когда давление превышает максимально разрешенное и перезапускается, когда давление падает до минимального. Ограничение давления было установлено при изготовлении. Не меняйте его. Как только двигатель отключается, сжатый воздух в выпускной трубе спускается с помощью разгрузочного клапана под переключателем. Это необходимое условие для перезапуска, при несоблюдении этого условия двигатель будет поврежден. Установленное давление можно регулировать с помощью вращения винта настроек, который находится под черной крышкой блока автоматики.

(2) Выходное давление сжатого воздуха можно регулировать с помощью регулятора давления. Поверните ее по часовой/против часовой стрелки.

(3) При необходимости отключить компрессор, просто опустите кнопку переключателя давления в позицию выключения.

7. ПУСК

Установите кнопку в положение «0». Вставьте вилку в розетку и запустите компрессор, установив кнопку в положение «1».

Компрессор работает полностью автоматически. Его работа контролируется реле давления, которое останавливает компрессор, когда давление в ресивере достигает максимального уровня, и вновь запускает его, когда оно падает. Поперечное сечение проводов питающего кабеля должно быть пропорционально их длине.

ВНИМАНИЕ!

Электрические компрессоры должны подсоединяться к штепсельным розеткам, защищенными соответствующими дифференциальными переключателями (термомагнитными).

Электродвигатели компрессоров снабжены термореле, расположенной в обмотке, которая останавливает компрессор при недопустимом повышении температуры и вновь запускает его автоматически по прошествии 15-20 минут.

После подключения компрессора к воздухопроводу испытайте его при максимальном давлении и убедитесь, что он функционирует правильно. Узел «головка-цилиндр-подводящая труба» может сильно нагреваться, поэтому при эксплуатации компрессора не дотрагивайтесь до этих деталей с тем, чтобы избежать ожогов.

Перед началом работы оставьте компрессор на несколько минут с полностью открытым воздушным клапаном с тем, чтобы обеспечить равномерное распределение смазки. После первых

5 часов эксплуатации проверьте, плотно ли завернуты болты головки и крепления электродвигателя.

При пуске компрессоров, работающих с трехфазным напряжением, убедитесь, что охлаждающий вентилятор поворачивается в правильном направлении (показанном стрелочкой на корпусе электродвигателя).

Такие же меры предосторожности необходимо предпринимать и для компрессоров, имеющих электропитание частотой 60 Гц.

РЕГУЛИРОВКА РАБОЧЕГО ДАВЛЕНИЯ

Регулировка рабочего давления осуществляется при помощи ручки редуктора давления, поворачивая ее по/против часовой стрелки.

ТЕХНИЧЕСКОЕ ОБСЛУЖИВАНИЕ

После каждых 50 часов работы компрессора необходимо вынимать всасывающий фильтр и прочищать его элементы сжатым воздухом.

(1) Перед выполнением работ по техническому обслуживанию компрессора, остановите его, прекратите подачу питания и спустите весь воздух из ресивера.

(2) Почистите картер двигателя и обновите смазочное масло после первых 50 часов работы компрессора. Последующая замена масла после 300 часов работы компрессора.

(3) Чистите бак для масла после каждых 20 часов работы компрессора, и пополняйте, если это необходимо.

(4) Прочищайте спускной кран и обновляйте масло, чистите воздушный фильтр и проверяйте предохранительный клапан и измеритель давления каждые 3 месяца.

(5) Открывайте спускной кран для спуска конденсата после каждых 60 часов работы компрессора, но не реже, чем через каждые 7 дней.

(6) Проверяйте предохранительный клапан и измеритель давления в специальных технических мастерских каждые 6 месяцев, чтобы убедиться, что они в хорошем состоянии.

(7) Убедитесь, что на ресивере нет ржавчины, и что он не поврежден.

(8) Проверяйте толщину ресивера в технических мастерских каждый год, чтобы убедиться, что толщина не меньше, чем 2.1 мм.

НЕПОЛАДКИ И ИХ УСТРАНЕНИЕ

Неполадки	Возможные причины	Устранение
Протечка воздуха из клапана реле давления	(1) плохое уплотнение обратного клапана	(1) Полностью освободите бак. (2) Отвинтите шестигранную головку клапана. (3) Тщательно очистите или замените круглую резиновую прокладку или корпус клапана. (4) Аккуратно соберите узел.
Утечка воздуха	(1) слабое уплотнение в некоторых патрубках	(1) Следует проверить все патрубки, смочив их мыльной водой.
Компрессор работает, но нагрузка отсутствует	(1) Повреждены клапаны или уплотнение	(1) Замените поврежденные детали.
Двигатель не работает, работает слишком медленно или слишком сильно нагревается	(1) Неполадки в сети, или слишком слабый ток (2) Провод питания слишком тонкий или слишком длинный (3) Поломка переключателя давления (4) Поломка двигателя (5)Заклинивание главного компрессора	(1) Проверьте сеть (2) Замените проводку (3) Почините или замените (4) Почините или замените (5) Проверьте и почините
заклинивание поршневой группы	(1) Съёмные части перетерлись из-за недостатка масла (2) Съёмные части повреждены или закупорены инородным телом	(1) Проверьте коленчатый вал, подшипники, тягу, поршень, поршневое кольцо, и т.д. (2) Замените, если в этом есть необходимость.
Сильная тряска или странный звук	(1) Ослаблена связывающая часть (2) Инородное тело попало в главный компрессор (3) Поршень ударяется об основание клапана (4) Съёмные части серьезно износились	(1) Проверьте и закрепите (2) Проверьте и удалите (3) Замените более плотной бумажной уплотнительной прокладкой (4) Почините или замените
Слабое давление или уменьшение выдувной мощности	(1) Двигатель работает слишком медленно (2) Воздушный фильтр забит (3) Течь предохранительного клапана (4) Течь в выпускной трубе (5) Уплотнительная прокладка повреждена (6) Клапан поврежден, налет углерода или закупорен. (7) Поршневое кольцо и цилиндр изношены или повреждены	(1) Проверьте и исправьте (2) Почистите или замените картридж (3) Проверьте и устранили (4) Проверьте и почините (5) Проверьте и замените (6) Выньте и почистите (7) Почините или замените
Слишком сильное потребление масла	(1) Уровень масла слишком высок (2) Выдувная трубка забилась (3) Поршневое кольцо и цилиндр изношены или повреждены	(1) Придерживайтесь установленного уровня (2) Проверьте и почистите (3) Почините или замените

ОФИЦИАЛЬНЫЙ ДИЛЕР В УКРАИНЕ:

storgom.ua

ГРАФИК РАБОТЫ:

Пн. – Пт.: с 8:30 по 18:30

Сб.: с 09:00 по 16:00

Вс.: с 10:00 по 16:00

КОНТАКТЫ:

+38 (044) 360-46-77

+38 (066) 77-395-77

+38 (097) 77-236-77

+38 (093) 360-46-77

Детальное описание товара:

<https://storgom.ua/product/kompressor-intertool-pt-0009.html>

Другие товары: <https://storgom.ua/kompressory.html>