



РУКОВОДСТВО ПО ЭКСПЛУАТАЦИИ

Мойка высокого давления DT-1507



Пожалуйста, прочитайте и ознакомьтесь с пособием по эксплуатации перед использованием и следуйте всем его правилам безопасности и инструкциям по применению. Несоблюдение инструкции может привести к травмам или поломке устройства.

1. Инструкции по технике безопасности

Устройство предназначено только для личного пользования вне помещения, и не должно использоваться в коммерческих целях. Храните прибор вдали от источников тепла, прямых солнечных лучей, влаги, дождя, льда, а также острых углов.

Люди, не прошедшие инструктаж по использованию моек высокого давления и не ознакомившиеся с руководством по эксплуатации, не допускаются к управлению машины.

Дети и необученный персонал не допускаются к управлению мойками высокого давления.

Перед запуском машины, проверьте ее на наличие дефектов. При обнаружении таковых не включайте ее, а свяжитесь с региональным дистрибьютором.

Особенно внимательно проверьте изоляционный материал на наличие трещин. Если электрический кабель поврежден, авторизованный региональный сервисный центр обязан заменить его.

ПРЕДУПРЕЖДЕНИЕ: струя высокого давления может представлять опасность при неправильном использовании. Струя не должна быть направлена на людей, включенное электрическое оборудование и на сам прибор.

ПРЕДУПРЕЖДЕНИЕ: не используйте прибор в местах скопления людей при отсутствии на них защитной одежды. Не направляйте на себя или других струю для очистки одежды или обуви.

Держите распылительную трубку крепко обеими руками.

Оператор или любое другое лицо в непосредственной близости от места очистки должны принять меры по защите себя от частиц грязи мусора во время операции по очистке.

Во время работы надевайте защитные очки и специальную одежду.

ПРЕДУПРЕЖДЕНИЕ: этот прибор предназначен для использования вместе с моющим средством, поставляемым или рекомендованным производителем. Использование других моющих средств и химикатов может неблагоприятно сказаться на работе устройства.

Отключайте устройство от электрического питания перед выполнением потребительского технического обслуживания.

Чтобы обеспечить безопасное использование устройства, используйте только запасные части от производителя или одобренные производителем.

Не используйте прибор, если шнур питания или основные части прибора повреждены, например, защитное устройство, шланг высокого давления или пистолет.

Не работайте с устройством с мокрыми руками. Если прибор стал влажным или мокрым, немедленно отключите его. Не кладите его в воду.

Шины и вентили шины могут быть повреждены струей высокого давления и могут взорваться.

Не используйте устройство в местах, где есть вероятность взрыва. Очистка поверхностей, содержащих асбест, под высоким давлением запрещена.

Мойка высокого давления не должна использоваться при температуре ниже 0°C.

ПРЕДУПРЕЖДЕНИЕ: шланги высокого давления, арматура и сцепления обеспечивают безопасность устройства. Используйте шланги, арматуру и сцепления, рекомендованные производителем.

ПРЕДУПРЕЖДЕНИЕ: несоответствующие требованиям кабели- удлинители могут быть опасны. Кабели на катушках всегда должны быть полностью размотаны, чтобы предотвратить перегревание.

При использовании кабеля- удлинителя штепсельная вилка и розетка должны быть водостойкими и удовлетворять ниже упомянутые требования по длине и размерам шнура.

1,0 мм² макс. 12,5 м

1,5 мм² макс. 20 м

Если электрический кабель поврежден, он должен быть заменен производителем, или его сервисным агентом, или аналогичным образом квалифицированным сотрудником, чтобы предотвратить потенциальную опасность.

ПРЕДУПРЕЖДЕНИЕ: Это устройство не предназначено для использования людьми (включая детей) с ограниченными физическими, сенсорными и умственными способностями, либо при отсутствии опыта и знаний о работе с устройством.

ПРЕДУПРЕЖДЕНИЕ: Следите, чтобы дети не играли с устройством.

ПРЕДУПРЕЖДЕНИЕ: – Опасность взрыва. Не распыляйте воспламеняющиеся жидкости, не направляйте распылитель на воспламеняющиеся жидкости.

ПРЕДУПРЕЖДЕНИЕ: Вода, которая прошла через вентиль предохранителя противотока не считается питьевой.

ПРЕДУПРЕЖДЕНИЕ: Удлинитель сетевого кабеля должен быть водостойчивым.

ПРЕДУПРЕЖДЕНИЕ: При включении устройства возникает отдача, вследствие реактивного движения воды. Держите

распылитель двумя руками. Пользуйтесь защитными перчатками и соответствующей защитной одеждой.

В случае контакта с моющими средствами, промойте место контакта водой. Если моющие средства попали в глаза, обратитесь за медицинской помощью.

В случае поломки устройства не пытайтесь отремонтировать его самостоятельно. Обратитесь к профессиональному техническому персоналу во избежание опасности.

Соединение с сетевой розеткой

При подключении мойки высокого давления к электрической установке необходимо соблюдать следующие требования:

Квалифицированный электрик должен подключить устройство к электропитанию в соответствии с требованием 60364-1 CEI

Электропитание к данному прибору желательно должно включать также устройство начального тока, которое прервет подачу электроэнергии, если утечка превышает 30 мА за 30 сек.

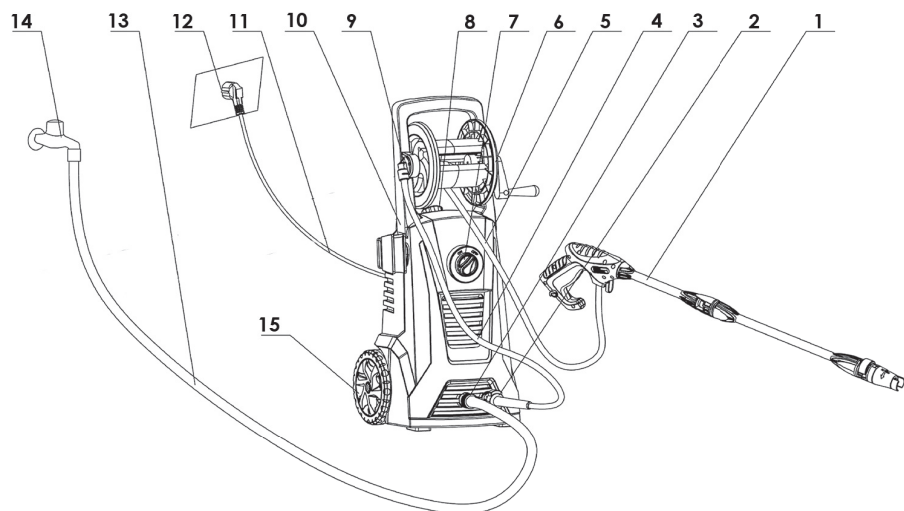
Подключение к водному источнику

В соответствии с настоящей инструкцией, устройство должно подключаться к водопроводной сети только с использованием предохранителя противотока EN 12729 тип ВА. Вода, которая прошла через вентиль предохранителя противотока не считается питьевой.

ПРЕДУПРЕЖДЕНИЕ:

Всегда подсоединяйте предохранитель противотока к системе водоснабжения, а не напрямую к устройству.

Обзор устройства



1	Распылитель
2	Выходное отверстие для воды
3	Входное отверстие для воды
4	Короткий шланг высокого давления
5	Шланг высокого давления
6	Катушка
7	Включатель
8	Встроенная емкость для моющего средства
9	Место подсоединения короткого шланга высокого давления
10	Корпус устройства
11	Сетевой шнур
12	Вилка
13	Впускной шланг
14	Водяной кран
15	Колеса

Спасибо за Ваш выбор мойки высокого давления

DT-1507

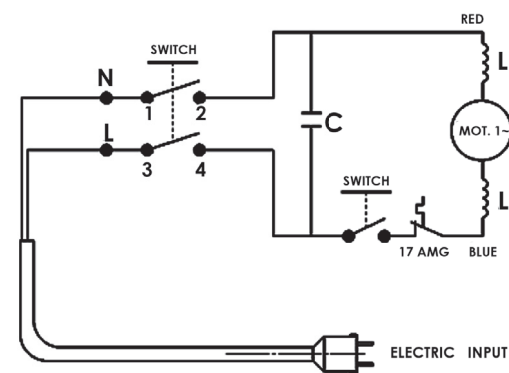
Содержание

Раздел	Стр.
1. Инструкции по безопасности	2
2. Инструкция по вводу в эксплуатацию	8
3. Руководство по эксплуатации	8
4. Послеоперационное обслуживание	11
5. Защита окружающей среды	12
6. Техническое обслуживание, очистка и ремонт	12
7. Устранение неполадок	13
8. Утилизация	15

Технические данные

Номинальное давление	110 бар/11 МПа
Максимальное давление	165 бар/16.5 МПа
Расход	5.5 л/мин
Мощность	2200 Вт
Напряжение	220 В~/50 Гц
Температура воды	5~60 °С

Электрическая схема



2. Инструкция по вводу в эксплуатацию

В данном разделе подробно описано, как подготовить к работе мойку высокого давления

Предохранительные устройства

Разгрузочный клапан может снизить давление, если оно превышает заранее установленные значения..

Замыкающее устройство на спусковом пистолете (см. иллюстрацию): Замыкающее устройство является частью спускового пистолета. Когда ручка активируется, спусковой пистолет не работает.



Тепловой сенсор

Тепловой сенсор защищает мотор от перегрузки.

Машина возобновит свою работу через несколько минут после того, как тепловой сенсор охладится.

3. Руководство по эксплуатации

3.1 Соединение с поливочным шлангом

1. Плотно ввинтите сцепление для пуска воды (1) в водное входное устройство.

Примечание: впускной фильтр (A) должен быть установлен в трубу для пуска воды для очистки от песка, извести и других примесей, так они повреждают насосные клапаны.

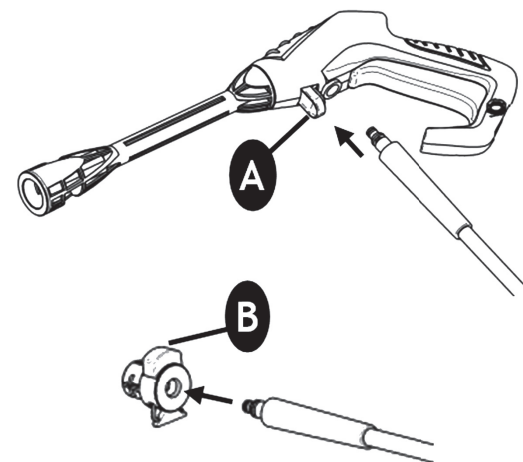
Осторожно: отсутствие фильтра делает гарантию недействительной.

2. Соедините садовый шланг со стандартным быстроразъемным сцеплением.



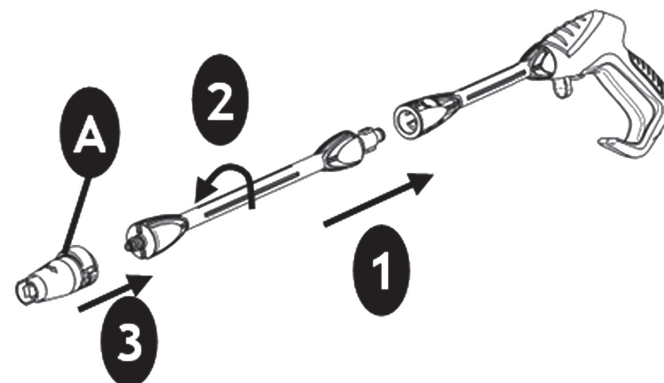
3.2 Сборка шланга высокого давления

Прикрепите шланг высокого давления к спусковому пистолету и устройству. Отсоедините шланг высокого давления, нажав на предохранитель (A) или кнопку (B)

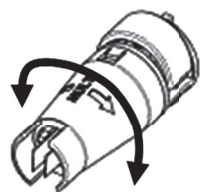


3.3 Монтаж трубки и насадки

Поместите трубку в спусковой пистолет. После этого поверните ее. **Осторожно:** убедитесь, что трубка плотно прикреплена к пистолету. Прикрепите насадку. **Осторожно:** после того, как насадка прикреплена, кнопка (A) на насадке должна снова стать на свое место. Перед активацией спускового механизма проверьте, чтобы насадка была правильно установлена



3.4 Подсоединение к источнику воды



Подсоедините шланг подачи воды. Следуйте указаниям компании-поставщика воды. Стандарты разъемов указаны в спецификациях на табличке. Используйте усиленный шланг (не поставляется с данным устройством) со стандартными соединениями (внешний диаметр 16 мм, внутренний диаметр

12 мм, макс. длина 25 м)

ВАЖНО!

Используйте только воду без примесей. Если существует риск попадания песчинок в поступающую воду (напр., из собственного колодца), необходимо установить дополнительный фильтр.

1. Спустите воду из водного шланга перед тем, как подключить его к устройству. Это предотвратит попадание песка и грязи в машину. Примечание: проверьте, чтобы фильтр был установлен в трубу для пуска воды и что он не засорен.

2. Подсоедините водяной шланг к источнику воды самозажимным разъемом (поступающая вода, макс. давление: 10 бар, макс. температура: 60 °C). Включите воду.

3.5 Включение / выключение устройства

Спусковой пистолет и трубка подвержены толчкам во время эксплуатации - поэтому всегда держите его крепко обеими руками.

ВАЖНО: направляйте насадку на землю.

Проверьте, чтобы устройство не находилось в вертикальном положении. Примечание: не ставьте устройство в высокую траву!

Разомкните спусковой замок.

Нажмите спусковой крючок пистолета и пустите воду, пока воздух не выйдет из водного шланга.

Нажмите на переключатель «включить/выключить».

Нажмите на спусковой крючок пистолета.

Регулируйте давление при помощи расстояния до поверхности, которую нужно очистить.

Не накрывайте устройство во время работы, и не используйте в помещении без достаточной вентиляции.

Примечание: если устройство не используется в течение 5 минут, отключите его при помощи кнопки включения.

Отсоедините вилку шнура питания от розетки.

Закройте кран подачи воды и нажмите спусковой крючок пистолета, чтобы освободить устройство от давления.

3.6 Мульти-насадка

Давление в мультинасадке можно отрегулировать путем вращения. **ПРЕДУПРЕЖДЕНИЕ:** Не регулируйте давление во время непосредственной эксплуатации.

3.6 Установочные диаграммы

Установка крючка для пистолета	Установка крючка для шнура питания	Встроенная емкость для моющего средства. Используется специальная насадка для распыления моющего средства.

4. Послеоперационное обслуживание

Храните машину в комнате с температурой не ниже 0°C!

Насос, шланг и приспособления необходимо избавить от воды перед хранением в следующем порядке:

Выключите устройство и отсоедините водяной шланг, шланг высокого давления и насадку.

Повторно запустите машину и нажмите спусковой крючок пистолета.

Машина должна работать до тех пор, пока вся вода не вытечет через пистолет.

Выключите машину, отключите и смотайте шланг и кабель.

Поместите пистолет, трубку, насадки и другие приспособления в держатели машины. Крюк может быть использован для хранения шланга и шнура.

ПРЕДУПРЕЖДЕНИЕ: не включайте замерзшую машину. Повреждения от мороза не покрываются гарантией!

5. Защита окружающей среды

Отработавшие устройства содержат ценные материалы, которые можно переработать. Организуйте надлежащую переработку старых устройств. Сдавайте старые устройства в специализированные пункты приема.

6. Техническое обслуживание, очистка и ремонт

Предупреждение: всегда отключайте электрический штепсель из розетки перед техническим обслуживанием или очисткой.

Воспользуйтесь следующими советами, чтобы обеспечить долгий и бесперебойный срок эксплуатации:

Промойте водяной шланг, шланг высокого давления, распылительную трубку и приспособления перед их установкой

Очистите места соединения от пыли и песка

Промойте распылительное устройство после использования

Очистите насадки

Любые ремонтные работы должны проводиться в авторизованной мастерской с использованием запасных частей от производителя.

6.1 Очистка входного фильтра

Регулярно, один раз в месяц, или чаще (в зависимости от частоты использования) очищайте входной фильтр. Осторожно достаньте фильтр при помощи отвертки и очистите его. Убедитесь, что фильтр не поврежден перед его установкой на место.

Впускной фильтр устанавливается в трубу для пуска воды для очистки от песка, извести и других примесей, так они повреждают насосные клапаны.

ВНИМАНИЕ: Неправильная установка фильтра или его отсутствие делает гарантию недействительной.

6.2 Очистка вентиляционных отверстий

Устройство необходимо содержать в чистоте, чтобы охлаждающий воздух свободно проникал в отверстия в машине.

6.3 Уход за местами соединения

Для обеспечения легкого соединения шлангов и предотвращения высыхания уплотнительных колец, места соединения необходимо регулярно смазывать

7. Устранение неполадок

Признак неисправности	Возможная причина	Рекомендованные действия
Устройство не включается	Устройство не подключено к электросети	Подсоедините к электросети
	Поврежденная розетка	Включите в другую розетку
	Перегорел предохранитель	Замените предохранитель.
	Поврежденный удлинитель	Отключите другие устройства от сети Подключите без удлинителя
Неравномерное давление	В насос попадает воздух	Клапан грязный, изношенный или западает
	Клапан грязный, изношенный или западает	Недостаточное давление в системе водоснабжения, проверьте систему на предмет засорения.
	Недостаточное давление в системе водоснабжения, проверьте систему на предмет засорения.	Износились уплотнители насоса
	Износились уплотнители насоса	Клапан грязный, изношенный или западает

Остановка устройства	Перегорел предохранитель	Замените предохранитель
	Недостаточное напряжение в сети	Отключите другие устройства. Убедитесь, что номинальное напряжение в сети соответствует указанному для данного устройства
	Сработал датчик температуры	Дайте устройству остыть в течение 5 минут
	Засорение насадки (форсунки)	Очистить насадку иглой и распылить воду в обратном направлении через насадку
Перегорает предохранитель	Низкие защитные характеристики предохранителя	Заменить на предохранитель с большим потенциалом.
	Повышенная сила тока	Подключите устройство без удлинителя
Пульсация устройства	Воздух во входном шланге/насосе	Нажмите спусковой крючок, и дайте устройству поработать, пока не восстановится нормальное рабочее давление
	Недостаточная подача воды из системы водоснабжения	Увеличьте давление подачи воды, проверьте систему на предмет засорений
	Засорение насадки (форсунки)	Очистить насадку иглой и распылить воду в обратном направлении через насадку
	Засорен фильтр	Очистить фильтр
	Пережат шланг	Устраните перегибы шланга
Устройство автоматически включается и выключается	Предохранитель и/или выключатель неисправны	Обратитесь в сервисный центр
	Нет подачи воды	Подсоедините источник воды

Устройство работает, но вода не выходит	Засорен фильтр	Очистить фильтр
	Засорена насадка (форсунка)	Очистить насадку иглой и распылить воду в обратном направлении через

8. Утилизация



WEEE - Отходы электрического и электронного оборудования

Этот символ на устройстве или на его упаковке означает, что данный продукт не подлежит утилизации по типу бытовых отходов. Такое устройство необходимо доставить в специальный пункт сбора для утилизации электрического и электронного оборудования. Обеспечив надлежащую утилизацию устройства, вы сможете предотвратить потенциальные негативные последствия для окружающей среды и человеческого здоровья. Для более детальной информации об утилизации данного устройства обратитесь в местное городское управление, центр размещения бытовых отходов или в магазин, где вы купили данный продукт.

ОФИЦИАЛЬНЫЙ ДИЛЕР В УКРАИНЕ:

storgom.ua

ГРАФИК РАБОТЫ:

Пн. – Пт.: с 8:30 по 18:30

Сб.: с 09:00 по 16:00

Вс.: с 10:00 по 16:00

КОНТАКТЫ:

+38 (044) 360-46-77

+38 (066) 77-395-77

+38 (097) 77-236-77

+38 (093) 360-46-77

Детальное описание товара:

<https://storgom.ua/product/ochistitel-vysokogo-davleniia-intertool-dt-1507.html>

Другие товары: <https://storgom.ua/minimoiki.html>