



РУКОВОДСТВО ПО ЭКСПЛУАТАЦИИ

КУЛЬТИВАТОР БЕНЗИНОВЫЙ TL-6000, TL-7000



TL-6000

TL-7000



Пожалуйста, прочитайте и ознакомьтесь с пособием по эксплуатации перед использованием и следуйте всем его правилам безопасности и инструкциям по применению. Несоблюдение инструкции может привести к травмам или поломке инструмента.

Спасибо за то, что выбрали продукт торговой марки INTERTOOL.

ВНИМАНИЕ!**ПЕРЕД ИСПОЛЬЗОВАНИЕМ ИНСТРУМЕНТА ВНИМАТЕЛЬНО ОЗНАКОМЬТЕСЬ С ИНСТРУКЦИЕЙ ПО ЭКСПЛУАТАЦИИ И МЕРАМИ ПРЕДОСТОРОЖНОСТИ!**

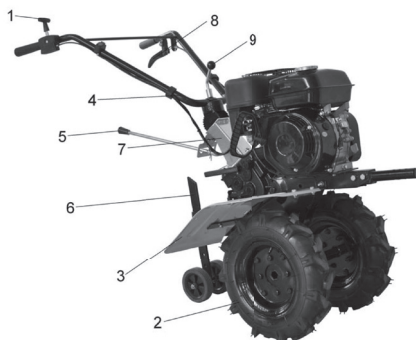
- Во время работы держите мотоблок за обе рукоятки при вращении фрез и/или работе мотора.
- Всегда твердо стойте на земле, не теряйте равновесия, не тянитесь за мотоблоком. Перед началом работы осмотритесь, нет ли на Вашем участке препятствий, о которые Вы можете споткнуться и выпустить мотоблок из рук.
- Тщательно осмотрите площадку, на которой будет использоваться агрегат, и удалите все предметы, которые он способен отбросить.
- Обязательно удалите с места предстоящей работы детей, животных и посторонних людей.
- Всегда будьте внимательны. Оценивайте свои действия с позиции здравого смысла. Не работайте с мотоблоком, если Вы устали.
- Для работы всегда одевайтесь соответственно. Не носите широкую одежду и украшения, так как они могут попасть в движущиеся части мотоблока. Надевайте прочные перчатки. Перчатки снижают передачу вибрации на Ваши руки. Продолжительное воздействие вибрации может вызвать онемение пальцев и другие болезни. Носите обувь на нескользящей подошве для большей устойчивости.
- Не работайте с агрегатом босиком или в открытых сандалиях.
- Всегда носите защитные очки. Во избежание повреждения органов слуха рекомендуется во время работы с мотоблоком носить защитные наушники.
- Чтобы снизить опасность возгорания, не допускайте накаливания остатков растительности и излишней смазки на двигателе, в зоне бензобака.
- Запускайте двигатель осторожно, соблюдая инструкции изготовителя; следите, чтобы ноги не располагались вблизи рабочих органов.
- Для безопасного использования агрегата следите за тем, чтобы все гайки, болты и винты были надежно затянуты.
- Соблюдайте особую осторожность, когда Вы меняете направление движения или тянете агрегат на себя.
- Работайте только в дневное время или при хорошем искусственном освещении.
- При работе на склонах следите за тем, чтобы не поскользнуться.
- Соблюдайте чрезвычайную осторожность при изменении направления движения на склонах.
- Всегда сохраняйте безопасную дистанцию относительно других людей, которые работают вместе с Вами.
- Всегда проверяйте мотоблок перед работой, чтобы убедиться, что все рукоятки, крепления и предохранительные заслонки находятся в рабочем состоянии и на месте.
- Всегда аккуратно обслуживайте и проверяйте ваш мотоблок. Следуйте инструкциям по обслуживанию, указанным в данном руководстве.
- Всегда храните мотоблок в закрытом сухом месте, недоступном для детей.
- Не пытайтесь очистить фрезы во время их вращения. Сначала отключите мотор и дождитесь полной остановки фрез.
- Не позволяйте детям или неспособным к такой работе людям, пользоваться мотоблоком.
- Не работайте с мотоблоком в состоянии алкогольного или наркотического опьянения.
- Не пытайтесь починить этот мотоблок сами. Для осуществления квалифицированного ремонта обращайтесь в официальный сервис-центр INTERTOOL в Вашем регионе.
- Не направляйте мотоблок топливом вблизи источников открытого огня. Перед заправкой заглушите двигатель и убедитесь в том, что он остыл.
- Не направляйте мотоблок и не работайте с ним внутри плохо проветриваемого помещения.
- Не оставляйте двигатель включенным, если временно прекращаете работу с мотоблоком.
- Заглушите двигатель перед перемещением мотоблока с одного места на другое.
- Не запускайте двигатель при наличии запаха бензина.
- Не работайте с мотоблоком, если бензин был пролит во время заправки. Перед запуском тщательно протрите поверхности мотоблока от случайно пролитого топлива.
- Не работайте с мотоблоком, если ребра цилиндра и глушитель загрязнены.
- Не дотрагивайтесь до горячего глушителя, и ребер цилиндра, так как это может привести к серьезным ожогам.

ТЕХНИЧЕСКИЕ ХАРАКТЕРИСТИКИ

ХАРАКТЕРИСТИКИ	TL-6000	TL-7000
Двигатель	4-тактный	4-тактный
Мощность	7,0 л.с./5,0 кВт	9,0 л.с./6,5 кВт
Объем двигателя	208 см ³	270 см ³
Ширина обработки, см	30-80	40-125
Глубина обработки, см	более 10	более 10
Запуск	ручной	ручной
Бензобак	3,6 л	5,5 л

* Технические характеристики могут быть изменены без предварительного уведомления.

ОПИСАНИЕ УСТРОЙСТВА



1. Рычаг газа
2. Колеса
3. Защита
4. Рукоятка управления
5. Рычаг переключения передач
6. Сошник / опорные колеса
7. Рама
8. Сцепление
9. Рычаг крепления рукоятки управления

СБОРКА

Используя рычаг крепления (9) установите и закрепите рукоятку управления (4) на раме (7).

Установите колеса (2) либо фрезы, используя пальцы и шплинты из комплекта;

Установите правую и левую боковую защиту (3), используя болты из комплекта крепежа;

Установите рычаг переключения передач (5)

Установите сошник либо колеса (6), используя для этого палец и шплинт.

Мотоблок предназначен для работы в огороде и саду. Внимательно прочтите руководство по эксплуатации двигателя, особое внимание, уделяя главе, где описывается запуск и остановка двигателя. Во избежание попадания масла в камеру сгорания во время работы держите двигатель горизонтально. Наклоны двигателя свыше 10 градусов должны быть кратковременными.

Сошник обеспечивает различную глубину обработки почвы. Правильная глубина культивации снизит рабочую нагрузку на механизмы. Выбор глубины культивации зависит от почвы, поэтому рекомендуется сделать вначале несколько пробных проходов, чтобы определить нужное положение сошника. После этого вы сможете оптимально обработать свой участок.

ПРОВЕРКА УРОВНЯ МАСЛА

Для проверки уровня масла необходимо, чтобы мотоблок был установлен на ровной поверхности, двигатель должен быть заглушен. Для проверки уровня масла после остановки работающего двигателя, дайте двигателю постоять 4-5 мин., для того, чтобы масло стекло в картер.

1. Извлеките крышку/щуп, расположенный на передней части двигателя, и начисто протрите его.
2. Вставьте щуп в заливную горловину не заворачивая его. Затем выньте и проверьте уровень масла по отметке на щупе.
3. Если уровень масла низкий, долейте рекомендованное масло до края отверстия горловины для заливки масла.
4. Плотно закрутите крышку/щуп.



ВНИМАНИЕ!

Работа с низким уровнем масла в картере двигателя или работа без масла приведет к повреждению двигателя и не подлежит ремонту по гарантии. Перед началом работы всегда проверяйте уровень масла в двигателе.

Рекомендуется использовать моторное масло для 4-х тактных двигателей с воздушным охлаждением. Вязкость моторного масла должна соответствовать средней температуре воздуха.

Замена масла производится первый раз после 2 моточасов работы, второй и последующие после 10 моточасов работы.

ТОПЛИВО

В качестве топлива используйте бензин с октановым числом 92.

Прежде чем открывать топливный бак, сначала немного ослабьте крышку и подождите, чтобы давление в баке уравновесилось.

Храните бензин в специальных емкостях.

ЗАПУСК ДВИГАТЕЛЯ

1. Поверните рычаг топливного крана в положение «Открыто».
2. Закройте воздушную заслонку.
3. Включите зажигание.
4. Рычаг переключения скоростей поставьте в нейтральное положение.
5. Установите рычаг газа в минимальное положение.
6. Потяните рукоятку стартера до тех пор, пока вы не почувствуете сопротивление, затем верните ее в исходное положение и резко дерните за рукоятку.

После запуска прогрейте двигатель примерно в течение одной минуты, открывая по мере прогрева воздушную заслонку. Отрегулируйте желаемые обороты двигателя с помощью рычага управления дроссельной заслонкой (рычаг газа на правой ручке мотоблока).

В мотоблоке предусмотрены 2 скорости вперед и одна назад.

Скорости 2 вперед и 1 назад переключаются с помощью рычага переключения передач (5):

1. Выжмите сцепление (рычаг на левой ручке мотоблока)
2. Включите необходимую передачу
3. Для начала движения медленно отпуская рычаг.

**ВНИМАНИЕ!**

При запуске теплого двигателя не закрывайте воздушную заслонку, иначе зальете свечу зажигания.

Для того, чтобы остановить двигатель в экстренной ситуации, выключите зажигание двигателя. При нормальных условиях, выполняйте следующие процедуры:

1. Сдвиньте рычаг газа в положение «Медленно»
2. Выключите зажигание

ЧИСТКА И ОБСЛУЖИВАНИЕ

**ВНИМАНИЕ!**

Все мероприятия по чистке и обслуживанию мотоблока производятся при выключенном двигателе.

ЧИСТКА

После работы мотоблок необходимо почистить. Прочистите фрезы либо колеса, промойте водой и протрите ветошью. Запрещается использовать для очистки мотоблока, и особенно редуктора, струю воды под давлением.

Отчистите двигатель щёткой или ветошью.

ОЧИСТКА ВОЗДУШНОГО ФИЛЬТРА (ПЕРЕД КАЖДЫМ ИСПОЛЬЗОВАНИЕМ)

В случае большого загрязнения фильтра замените его на новый. Перед установкой фильтра убедитесь, что он совершенно сухой.

1. Отверните ручку крышки корпуса воздушного фильтра, снимите крышку и воздушный фильтр.
2. Удалите грязь мягкой щеткой, промойте фильтр в теплой мыльной воде. Полностью высушите фильтр перед установкой.
3. Установите на место воздушный фильтр и крышку.

ПРОВЕРКА ТОПЛИВНОЙ СИСТЕМЫ (ПЕРЕД КАЖДЫМ ИСПОЛЬЗОВАНИЕМ)

1. После заправки убедитесь в отсутствии утечки топлива в областях топливного бака.
2. В случае утечки существует опасность возгорания топлива. Проверьте надежность закрытия крышки бака.

Если проблема не в крышке, обратитесь в авторизованную сервисную службу для ремонта.

ПРОВЕРКА СВЕЧИ ЗАЖИГАНИЯ (ПРИ НЕИСПРАВНОСТИ)

1. Проверьте зазор свечи зажигания (0,7-0,8мм)
2. Проверьте степень изношенности электродов.
3. Проверьте наличие масла и прочих загрязнений на изоляторе.
4. В случае необходимости замените свечу.

ХРАНЕНИЕ

**ВНИМАНИЕ!**

Опасность взрыва при воспламенении паров бензина.

Если мотоблок не планируется использовать более одного месяца или после окончания сезона, следует:

1. Слить бензин из топливного бака в канистру.
2. Слить масло из картера двигателя.
3. Очистить культиватор.
4. Протереть металлические части масляной тканью.
5. Вывернуть свечу зажигания.
6. Залить в свечное отверстие немного машинного масла и, прикрыв отверстие, несколько раз медленно провернуть коленчатый вал двигателя, используя рукоятку шнура стартера.

7. Установить свечу зажигания, не присоединяя колпачка высоковольтного кабеля к свече зажигания.
8. Накрывать мотоблок и поместить на ровную поверхность в сухое и чистое помещение.
9. Запрещается транспортировка и хранение двигателя с маслом не в горизонтальном положении.

ВОЗМОЖНЫЕ НЕИСПРАВНОСТИ И СПОСОБЫ ИХ УСТРАНЕНИЯ

Неисправность	Причина	Метод устранения
Двигатель не запускается	В топливном баке нет бензина	Залейте в бак чистый и свежий бензин
	Старый бензин	Слейте старый и залейте в бак чистый и свежий бензин
	Закрыт топливный кран	Открыть топливный кран
	Высоковольтный провод не подсоединен к свече	Наденьте колпачок высоковольтного кабеля на свечу
	Неправильное положение воздушной заслонки	Повернув рычаг, закройте воздушную заслонку.
Двигатель работает неравномерно	Плохой контакт на свече зажигания	Надежно закрепите высоковольтный кабель
	Плохой бензин, вода и грязь в топливной системе	Слейте старый и залейте в бак чистый и свежий бензин
	Грязный воздушный фильтр	Очистите или замените воздушный фильтр
Фрезы не вращаются	Фрезы заблокированы камнями или крупными клубнями почвы	Заглушите двигатель, снимите контакт со свечи зажигания и освободите фрезы
Повышенная вибрация	Ослабли крепежи	Заглушите двигатель, снимите контакт со свечи зажигания и затяните все крепежные элементы

ОФИЦИАЛЬНЫЙ ДИЛЕР В УКРАИНЕ:

storgom.ua

ГРАФИК РАБОТЫ:

Пн. – Пт.: с 8:30 по 18:30

Сб.: с 09:00 по 16:00

Вс.: с 10:00 по 16:00

КОНТАКТЫ:

+38 (044) 360-46-77

+38 (066) 77-395-77

+38 (097) 77-236-77

+38 (093) 360-46-77

Детальное описание товара:

<https://storgom.ua/product/motoblok-benzinovyi-intertool-tl-7000.html>

Другие товары: <https://storgom.ua/benzinovye-motobloki.html>