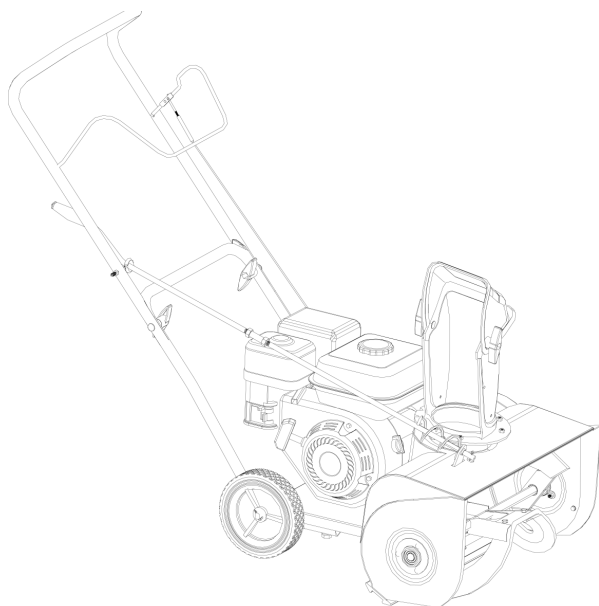




РУКОВОДСТВО ПО ЭКСПЛУАТАЦИИ

СНЕГОУБОРЩИК БЕНЗИНОВЫЙ SN-4000



Пожалуйста, прочитайте и ознакомьтесь с пособием по эксплуатации перед использованием и следуйте всем его правилам безопасности и инструкциям по применению. Несоблюдение инструкции может привести к травмам или поломке инструмента.

Спасибо, за то, что выбрали продукт торговой марки INTERTOOL.

ВНИМАНИЕ! ПЕРЕД ИСПОЛЬЗОВАНИЕМ ИНСТРУМЕНТА ВНИМАТЕЛЬНО ОЗНАКОМЬТЕСЬ С ИНСТРУКЦИЕЙ ПО ЭКСПЛУАТАЦИИ И МЕРАМИ ПРЕДОСТОРОЖНОСТИ!

ТЕХНИЧЕСКИЕ ХАРАКТЕРИСТИКИ

Двигатель	4-тактный
Мощность	2,9 Квт
Объем двигателя	163 ml
Скорость вращения шнека	1350 об/мин
Диаметр шнека	222 мм
Максимальная ширина захвата, см	52
Максимальная высота захвата, см	25,8
Запуск	ручной
Бензобак	3,6 л
Выброс снега	4-8 м

- Технические характеристики могут быть изменены без предварительного уведомления.

ОБУЧЕНИЕ

1. Внимательно прочтите инструкцию и следуйте всем ее указаниям. Необходимо знать, как останавливать снегоуборщик и быстро отключать его.
2. Никогда не доверяйте управление снегоуборочной машиной детям или людям, не ознакомившимся с инструкцией.
3. Никогда не используйте машину, когда рядом находятся люди, особенно дети, или домашние животные.
4. При работе со снегоуборщиком будьте предельно внимательны и осторожны, чтобы избежать скольжения и падения.

ЭКСПЛУАТАЦИЯ

1. Не допускается управление снегоуборщиком людьми, находящимися под действием наркотических средств или иных медицинских препаратов, которые могут способствовать слабости или снижению способности управлять настоящей машиной.
2. Не допускается управление снегоуборщиком людьми умственно или физически неполноценными.
3. Не помещайте руки или ноги около или под вращающиеся элементы машины. Постоянно содержите свободным от снега разгрузочное отверстие машины.
4. Соблюдайте меры повышенной безопасности при работе или пересечении гравийных, пешеходных дорог и шоссе.
5. При попадании инородного объекта выключите двигатель, отсоедините высоковольтный провод от свечи зажигания, осмотрите машину на предмет повреждений и отремонтируйте ее перед тем, как снова запустить двигатель и начать работу.
6. Если наблюдается сильная вибрация машины, выключите двигатель и проверьте на предмет повреждений.
7. При очистке, ремонте или осмотре удостоверьтесь, что шнек/импеллер и все вращающиеся элементы остановлены. Отсоедините провод от свечи зажигания и держите его вдали от самой свечи во избежание случайного пуска.
8. Перед тем, как оставить снегоуборочную машину, убедитесь, что двигатель выключен, ключ вынут из замка зажигания.
9. Не запускайте двигатель внутри помещения, кроме случаев ввоза и вывоза машины из помещения. После этого помещение необходимо проветрить, т.к. выхлопные газы содержат окись углерода и опасны для жизни.
10. Не используйте снегоуборочную машину на чрезмерно крутых склонах. Будьте осторожны при изменении направления работы на склонах. Не пытайтесь счищать снег с крутых склонов.
11. Никогда не работайте со снегоуборочной машиной без надлежащих ограждений, панелей или иных защитных приспособлений.
12. Никогда не используйте снегоуборочную машину вблизи стеклянных ограждений, автомобилей, застекленных лестничных клеток, выходов и пр. без надлежащей регулировки угла отбрасывания снега.
13. Не подпускайте близко детей и домашних животных.
14. Не перегружайте машину, пытаясь убирать снег слишком быстро.

15. Никогда не работайте со снегоборочной машиной при высоких транспортных скоростях на скользких поверхностях. Периодически оглядывайтесь назад, и будьте осторожны при движении вперед спиной.
16. Никогда не направляйте отбрасываемый снег на стоящих поблизости людей и не разрешайте никому стоять перед снегоборочной машиной.
17. Используйте только рекомендуемые изготовителем приспособления и запасные части к снегоборочной машины.
18. Никогда не работайте со снегоборочной машиной при плохой видимости или плохом освещении.
19. Всегда твердо стойте на ногах и твердо держитесь за рукоятки. Никогда не переходите на бег при эксплуатации снегоборочной машины.

СОДЕРЖАНИЕ И ХРАНЕНИЕ

1. Держите все болты, гайки и винты туго затянутыми, для полной уверенности в том, что оборудование находится в безопасном рабочем состоянии.
2. Никогда не храните оборудование с бензином в баке внутри помещения, где пары бензина могут воспламениться от открытого огня или искры.
3. Дайте двигателю охладиться перед тем, как поместить снегоборочную машину в закрытое помещение на хранение.
4. Для обеспечения безопасности своевременно заменяйте все изношенные или поврежденные части.
5. Если топливный бак должен быть опустошен, это необходимо делать на улице.
6. Подготавливая к хранению, запустите двигатель снегоборочной машины на несколько минут, чтобы очистить ее полностью от снега.



ВНИМАНИЕ!

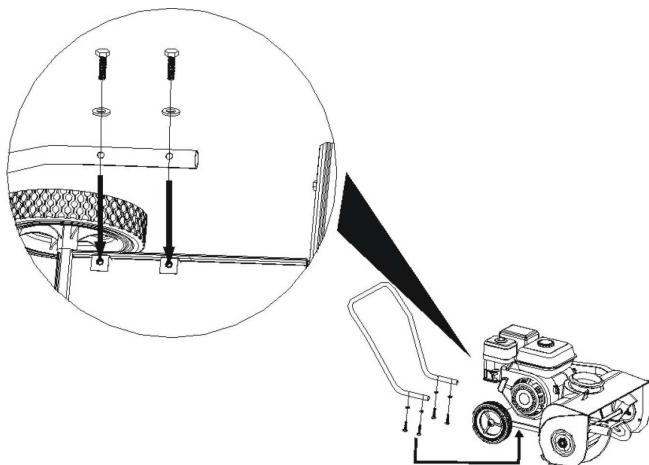
Снегоборщик предназначен для использования на тротуарах, шоссе и иных ровных поверхностях. Будьте предельно внимательны при работе на склонах. Не используйте снегоборщик для уборки снега на крышах домов, гаражей и других зданий.

СБОРКА

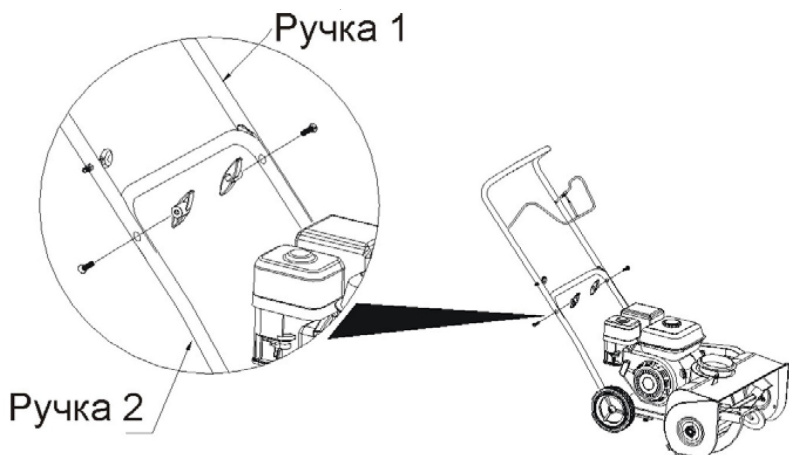
ВНИМАНИЕ!

Всегда надевайте защитные очки при сборке машины.

1. Проверьте упаковку снегоборочной машины. Осмотрите целостность самого изделия.
2. Установите ручку 2, используя для этого 4 болта М8. Смотрите рисунок.

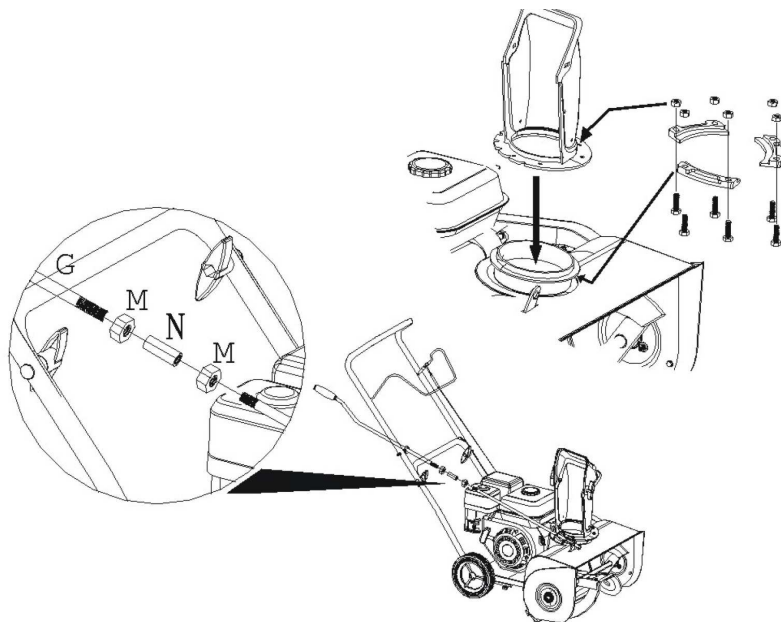


3. Используя 2 болта М8 и 2 зажима, зафиксируйте ручку 1 с ручкой 2.

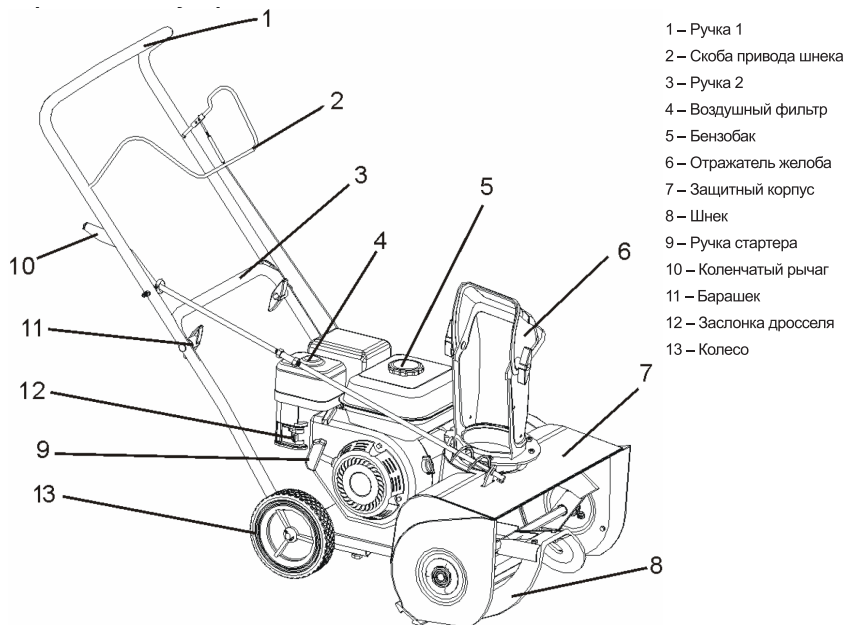


4. Установите разгрузочный желоб с помощью трех пластиковых оснований и 6 болтов М8. Смотрите рисунок.

5. Установите рычаг управления шнеком с помощью 2 гаек и одного соединителя.



ОБЩИЕ СВЕДЕНИЯ



- 1 – Ручка 1
- 2 – Скоба привода шнека
- 3 – Ручка 2
- 4 – Воздушный фильтр
- 5 – Бензобак
- 6 – Отражатель желоба
- 7 – Защитный корпус
- 8 – Шнек
- 9 – Ручка стартера
- 10 – Коленчатый рычаг
- 11 – Барашек
- 12 – Заслонка дросселя
- 13 – Колесо

ЗАЛИВКА МАСЛА

ВАЖНО: В двигателе может содержаться остаток масла. Периодически проверяйте уровень масла в картере. НЕ переполняйте картер.

1. Снимите панель доступа к заливочному отверстию картера и щуп.
2. Снимите крышку картера и выньте щуп. Вытрите их кусочком чистой ткани.
3. Поместите обратно щуп и вставьте крышку заливочного отверстия, плотно заверните по часовой стрелке.
4. Снимите крышку, выньте щуп и проверьте уровень масла.
5. Если требуется, добавьте масла в картер до верхней отметки FULL (полный). НЕ переполняйте картер.
6. Вставьте обратно щуп. Крепко затяните крышку заливочного отверстия.
7. Вставьте панель доступа к крышке картера и щупу.



ВНИМАНИЕ!

Использование масла S.A.E. 5W30 позволяет облегчить запуск двигателя в районах, где постоянная температура – 6.5°C или ниже.

ЗАЛИВКА ТОПЛИВА

ПРЕДУПРЕЖДЕНИЕ: Этиловый спирт, содержащийся в топливе (бензол; смеси этанола и метанола) могут вступать в реакции, которые ведут к разделению и образованию окисей в процессе хранения. Окисленное топливо может повредить топливную систему двигателя при хранении снегоборочной машины с остатками бензина в топливном баке.

ВНИМАНИЕ: Чтобы избежать проблем с двигателем, необходимо опустошить топливный бак перед тем, как поместить снегоборочную машину на хранение на срок 30 дней и более. Запустите двигатель и дайте двигателю поработать, пока все топливо не израсходуется. Слейте остатки бензина из поплавковой камеры. В следующем сезоне используйте свежее топливо. Смотрите раздел Хранение для дополнительной информации.

Никогда не добавляйте очистители для двигателя или карбюратора в топливный бак. В противном случае возможны серьезные повреждения.

Всегда используйте свежий, чистый, неэтилированный бензин высшего качества. Не используйте освинцованный бензин – он может вызвать повреждение топливной системы, если хранить машину с остатком топлива в баке. Мы рекомендуем добавлять стабилизатор топлива к бензину. Убедитесь, что контейнер с бензином чистый; недопустимы попадание ржавчины или иных посторонних частиц в канистру. Никогда не используйте старое, застоявшееся топливо, доступа к заливочному отверстию картера и щупу.

ПРЕДУПРЕЖДЕНИЕ!

Бензин легко воспламеняется. Всегда соблюдайте меры предосторожности при обращении или хранении бензина.

- Не заполняйте топливный бак при работающем двигателе, если машина нагрелась или она находится в закрытом помещении.
- Держитесь вдали от открытого пламени или электрических искр. Не курите, когда заполняете топливный бак.
- Никогда не заполняйте бак полностью. Наполните бак до уровня 1 – 2 см ниже верха, тем самым, обеспечив свободным пространством для расширения топлива.
- Заполняйте топливный бак на улице, используя воронку.
- Необходимо удалить остатки разбрызганного топлива перед запуском двигателя.
- Храните бензин в соответствующей канистре. Канистра с бензином должна быть чистой; недопустимы попадание ржавчины или иных посторонних частиц в канистру.

Подготовка к запуску

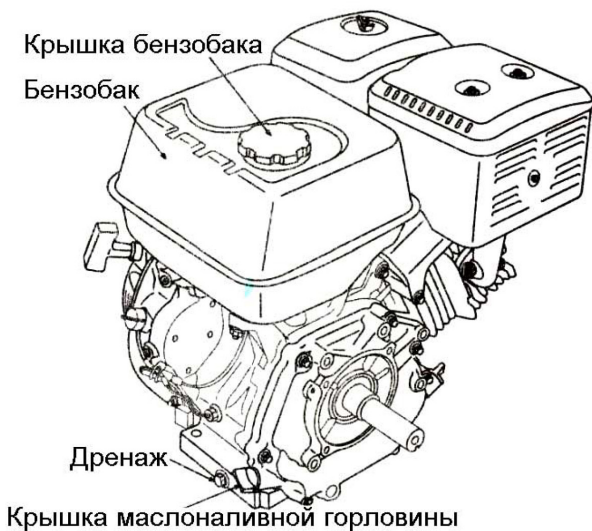
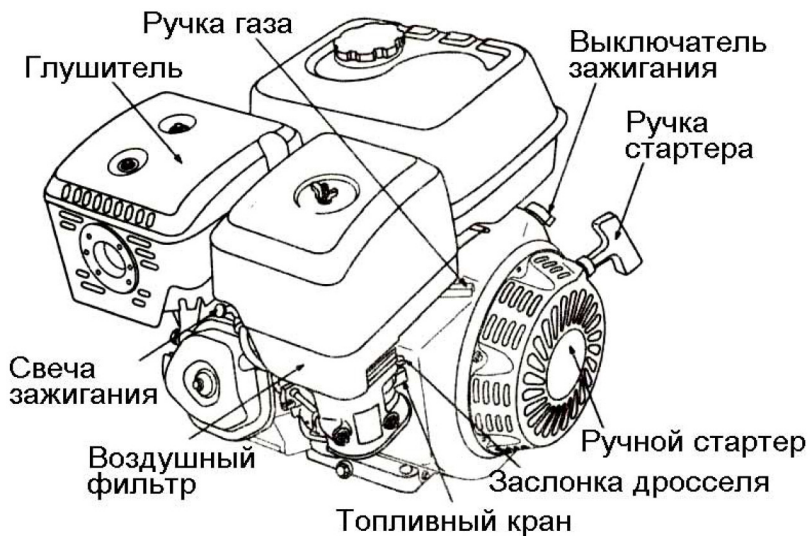
1. Перед запуском ослабьте скобу привода шнека.
2. Тщательно обследуйте территорию, на которой предполагается использование техники, и уберите все половики, доски, шины и иные инородные объекты.
3. При работе со снегоборщиком носите соответствующую зимнюю одежду и обувь, исключающую скольжение.
4. Будьте осторожны, когда имеете дело с топливом – оно легко воспламеняется.
 - a. Храните топливо в специально предназначенных для этого емкостях.
 - b. Никогда не открывайте крышку топливного бака, не управляйте снегоборочную машину при работающем или горячем двигателе.
 - c. Заправляйте машину топливом только на улице.
 - d. Плотнo закручивайте крышку бензобака и всегда вытирайте пролитое топливо.
 - e. Никогда не храните топливо и снегоборочную машину с топливом в баке в помещении, где испарения топлива могут достичь открытого пламени и искры.
 - f. Проверяйте количество топлива перед каждым использованием машины. Не заполняйте бензобак полностью, т.к. при нагревании топливо расширяется.
5. Отрегулируйте высоту снегоборочной машины для очистки гравийной или щебеночной поверхности.
6. Не проводите регулировку снегоборочной машины при работающем двигателе (за исключением случаев, когда это рекомендовано производителем).
7. Всегда надевайте защитные очки при работе и ремонте снегоборщика.
8. Будьте осторожны, когда имеете дело с топливом – оно легко воспламеняется.
9. Проверьте целостность колес снегоборщика.
10. Проверьте тормозную систему. Она должна четко работать (для моделей с тормозом).
11. НЕ ДОПУСКАЕТСЯ ИСПОЛЬЗОВАТЬ СНЕГООБОРОЧНУЮ МАШИНУ НА СКЛОНАХ БОЛЕЕ 20 ГРАДУСОВ.

ПРЕДУПРЕЖДЕНИЕ:

- Никогда не запускайте двигатель, находясь в закрытом или плохо вентилированном помещении. Выхлопы двигателя содержат оксид углерода – смертельно опасный газ, не имеющий запаха. Держите руки, ноги, волосы и длинные одежды подальше от подвижных частей двигателя и машины.
- Части двигателя, особенно глушитель, сильно нагреваются в процессе работы. Не касайтесь их во избежание серьезных ожогов при соприкосновении. Перед тем, как дотрагиваться, дайте двигателю остыть.

- Не позволяйте детям и подросткам работать со снегоуборочной машиной или находиться рядом с ней ее эксплуатации.
- Следите за тем, что на территории, где используется снегоуборочная машина, нет посторонних людей, в особенности детей и домашних животных.
- Никогда не оставляйте снегоуборочную машину без присмотра в то время, как двигатель работает. Перед тем как приступить к работе со снегоуборочной машиной, необходимо внимательно прочесть инструкции по эксплуатации и понять их содержание.

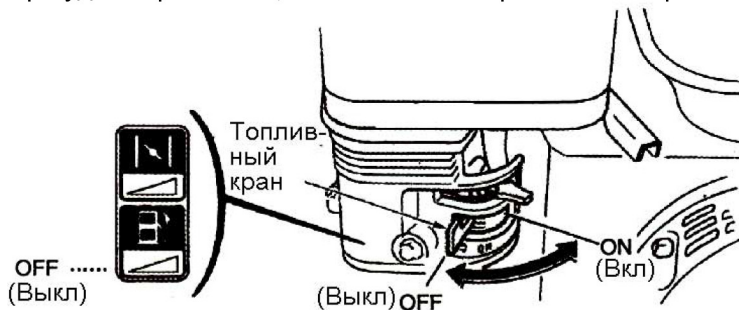
Основные компоненты двигателя



Элементы управления двигателем

Топливный кран

Топливный кран перекрывает подачу топлива между бензобаком и карбюратором. Для запуска двигателя кран должен быть повернут в положение ВКЛ (ON). Когда снегоуборочная машина не используется, кран должен находиться в положении ВЫКЛ (OFF), в противном случае карбюратор будет переполнен, топливо может проливаться при запуске.



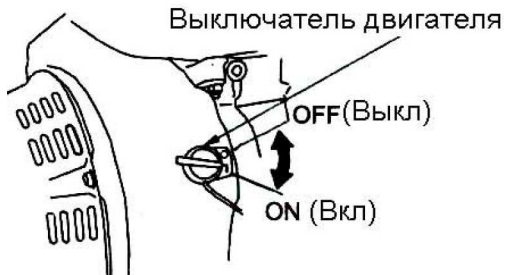
Ручка газа

Ручка газа управляет скоростью двигателя (медленнее или быстрее). Таким образом, контролируется скорость вращения шнека.



Выключатель двигателя

Выключатель включает и выключает зажигание. При запуске двигателя – положение ВКЛ (ON), при остановке ВЫКЛ (OFF).

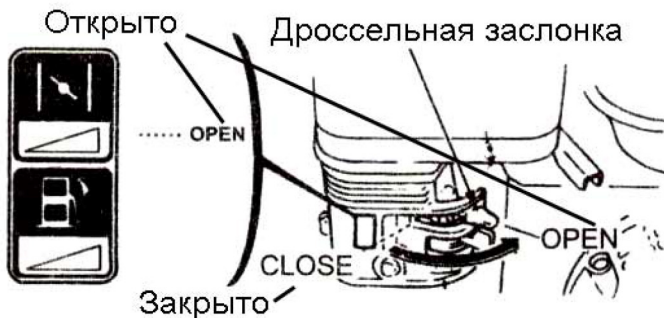


Дроссельная заслонка

Заслонка открывает и закрывает подачу воздуха.

Положение CLOSE (Закрыто) - насыщенная топливная смесь для запуска холодного двигателя.

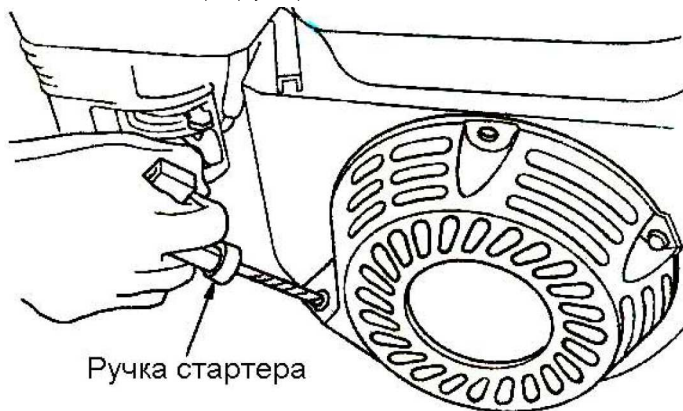
Положение OPEN (Открыто) - топливная смесь для запуска разогретого двигателя, режим работы двигателя.



Ручной стартер

Ручной стартер предназначен для запуска двигателя.

ВНИМАНИЕ! Никогда не дергайте ручной стартер резко, движение при запуске должно быть плавным, но с усилием, достаточным для того, чтобы повернуть поршень.



Предупреждение!

Перед транспортировкой масло выкачивается из картера двигателя, налейте масло перед запуском в картер. Остатки масла недостаточны для запуска и нормальной работы.

Перед каждым запуском двигателя проверяйте уровень масла в картере.

Недостаточная смазка двигателя – основная причина поломок двигателей.

Запуск снегоборочной машины

Перед запуском ослабьте скобу привода шнека (отведите ее от ручки 1)

1. Залейте масло в картер двигателя.
2. Залейте бензин в бензобак.
3. Установите топливный кран в положение ON (Вкл).
4. Установите дроссельную заслонку в корректное положение:

- Положение CLOSE (Закрыто) - насыщенная топливная смесь для запуска холодного двигателя.
 - Положение OPEN (Открыто) - топливная смесь для запуска разогретого двигателя, режим работы двигателя.
5. Переведите ручку газа на 1/3 от хода ее движения из положения SLOW (Медленно) в сторону FAST (Быстро).
 6. Установите выключатель двигателя в положение ON (Вкл).
 7. Медленно потяните за ручку стартера, пока не почувствуете сопротивление, затем плавным и резким движением вытяните ручку стартера, чтобы запустить двигатель. Не позволяйте ручке отскакивать назад, дайте ей медленно вернуться в исходное положение.
 8. После запуска двигателя переведите дроссельную заслонку в положение OPEN (Открыто), если она при запуске была закрыта.
 9. Для начала работы управляйте скобой привода шнека, чтобы начать снегоборочные работы.

ВНИМАНИЕ!

При затруднении запуска при низких температурах, отоприте машину в теплом помещении (например, в теплом гараже), затем повторите попытку.

Остановка снегоборочной машины

В экстренных ситуациях, только когда требуется немедленная остановка двигателя, переведите выключатель двигателя в положение OFF (Выкл).

При нормальном отключении, следуйте инструкции:

1. Переведите ручку газа в положение SLOW (Медленно).
2. Переведите выключатель двигателя в положение OFF (Выкл).
3. Установите топливный кран в положение OFF (Выкл).

ЗАМЕЧАНИЯ ПО УБОРКЕ СНЕГА:

1. Когда Вы поднимите скобу, лезвия шнека войдут в зацепление с рабочей поверхностью, и снегоборочная машина начнет двигаться. Если отпустить скобу привода шнека, лезвия перестанут вращаться.
2. Наиболее эффективная уборка снега достигается, если его убирать сразу после выпадения.
3. Для полной уборки снега слегка перекрывайте каждый ранее пройденный путь.
4. Снег следует убирать по ветру, если это возможно.
5. Направление выброса снега, может быть отрегулировано рычагом.
6. При ветреной погоде, опустите отражатель желоба и отрегулируйте направление выброса снега ближе к земле, чтобы уменьшить вероятность разгрузки снега в нежелательном направлении.
7. В целях безопасности и предупреждения неполадок снегоборочной машины очистите территорию, на которой будет осуществляться уборка снега, от камней, игрушек, других инородных объектов.
8. При использовании снегоборочной машины на гравийных и щебеночных поверхностях, следите за тем, чтобы лезвия шнека не соприкасались с рабочей поверхностью. Опустите рукоятку, чтобы слегка приподнять лезвия шнека.
9. После завершения работы, дайте двигателю поработать в течение нескольких минут, чтобы собравшийся на двигателе снег и лед могли растаять.
10. Очищайте снегоборочную машину после каждого использования.
11. Удалите наледь, собравшийся снег, а также весь другой мусор со всей снегоборочной машины. Смойте водой (если возможно), чтобы удалить соль и другие химические вещества. Насухо вытрите снегоборочную машину.

СУХОЙ И УМЕРЕННЫЙ СНЕГ:

1. Снежный покров глубиной до 20 см. может быть быстро и легко удален при среднескоростном режиме работы снегоборочной машины. При снежных заносах и плотном снеге глубиной более 20 см., двигайтесь медленно, чтобы выброс снега из разгрузочного желоба осуществлялся непосредственно после попадания снега в шнек.
2. Разгрузка снега должна осуществляться в направлении движения ветра.

МОКРЫЙ ПЛОТНО СЛЕЖАВШИЙСЯ СНЕГ:

При плотно слежавшемся и мокром снеге двигайтесь медленно. Если мокрый слежавшийся снег явился причиной замедленной работы шнека и закупоривания разгрузочного желоба, отодвиньтесь назад и несколько раз повторите откат назад и толчки вперед. Эти толчки и откаты на расстоянии от 10 см. до 15 см. способствуют выбросу закупорившего снега

из желоба.

СНЕЖНЫЕ ЗАНОСЫ:

При уборке глубокого снега, используйте “толчковый” метод, описанный выше. Поверните разгрузочный желоб в сторону от снежного заноса. На уборку глубокого снежного покрова у Вас уйдет больше времени, чем на уборку ровного снега.

Обслуживание

Указывайте дату проведения работ по обслуживанию	перед каждым использованием	часто	Каждые 8 часов	Каждые 25 часов	Каждые 50 часов	Каждые 100 часов	Каждый сезон	Перед хранением
Проверка уровня масла в двигателе	✓		✓					
Замена масла в двигателе					✓			
Затягивайте все винты и гайки	✓	✓						
Проверка и очистка свечи зажигания				✓				
Очистка и осмотр искроуловителя					✓			
Смазывание фланца управления желобом								✓
Проверка топлива	✓							
Проверка регулировки троса привода шнека				✓				

ОБЩИЕ РЕКОМЕНДАЦИИ:

Гарантия на настоящую снегоуборочную машину не покрывает ущерб, причиненный вследствие неправильного или небрежного обращения со снегоуборочной машиной. Выше приведена таблица, где указаны необходимые работы по обслуживанию снегоуборочной машины, которые следует осуществлять периодически.

ПРЕДУПРЕЖДЕНИЕ: Чтобы исключить случайный запуск при осуществлении ремонтных работ, регулировок или работ по обслуживанию снегоуборочной машины, всегда отсоединяйте провод от свечи зажигания и держите его вне досягаемости свечи зажигания.

ПОСЛЕ КАЖДОГО ИСПОЛЬЗОВАНИЯ:

- Дайте машине поработать, чтобы очистить шнек от снега.
- Чтобы предотвратить замерзание шнека или органов управления, удалите весь снег и наледь со снегоуборочной машины.
- Проверяйте различные детали и части на предмет повреждения или растяжения.
- Затяните ослабленное крепление.
- Проверяйте шнек.
- Проверяйте органы управления, чтобы убедиться в том, что они функционируют нормально.
- В случае износа или повреждения частей замените их немедленно.

Устранение основных неисправностей

НЕИСПРАВНОСТЬ:	ПРИЧИНА:	СПОСОБ УСТРАНЕНИЯ:
Затрудненный запуск:	Неисправная свеча зажигания.	Замените свечу зажигания.
	Вода или грязь в топливной системе.	Осушите топливный бак. Влейте свежее топливо.
Двигатель работает неустойчиво:	Засорен топливный шланг, Топливный бак пуст или топливо несвежее.	Прочистите топливный шланг; заполните бак; добавьте свежее топливо.
Двигатель глохнет:	Двигатель работает при открытой заслонке.	Установите воздушную заслонку в положение RUN или OFF.
Двигатель теряет мощность:	Вода или грязь в топливной системе.	Осушите топливный бак. Влейте свежее топливо.
Чрезмерная вибрация:	Поврежденный импеллер. Ослабленные части.	Немедленно остановите двигатель. Затяните все крепления и осуществите необходимый ремонт. Если вибрация продолжается, обратитесь в сервисный центр.
	Поврежденный шнек	Отремонтируйте или замените шнек.
Машина не перемещается:	Приводной ремень растянут или поврежден.	Замените приводной ремень.
	Неправильно отрегулирован трос управления движением.	Отрегулируйте трос управления движением.
Машина не отбрасывает снег:	Приводной ремень шнека растянут или поврежден.	Отрегулируйте или замените ремень.
	Трос привода шнека отрегулирован неправильно.	Отрегулируйте трос привода шнека.
	Засорен разгрузочный желоб.	Остановите двигатель и отсоедините провод свечи зажигания. Очистите разгрузочный желоб и внутреннюю сторону кожуха шнека.
	Посторонний объект застрял в шнеке.	Немедленно остановите двигатель и отсоедините провод от свечи зажигания. Удалите объект из шнека.

Гарантийные обязательства

Вы можете ознакомиться с правилами гарантийного обслуживания в гарантийном талоне. Гарантийные обязательства выполняются только при наличии гарантийного талона.

ОФИЦИАЛЬНЫЙ ДИЛЕР В УКРАИНЕ:

storgom.ua

ГРАФИК РАБОТЫ:

Пн. – Пт.: с 8:30 по 18:30

Сб.: с 09:00 по 16:00

Вс.: с 10:00 по 16:00

КОНТАКТЫ:

+38 (044) 360-46-77

+38 (066) 77-395-77

+38 (097) 77-236-77

+38 (093) 360-46-77

Детальное описание товара:

<https://storgom.ua/product/snegouborshchik-benzinovy-intertool-sn-4000.html>

Другие товары: <https://storgom.ua/snegouborshchiki.html>