

Wilo-Drain TM/TMW/TMR 32



uk Інструкція з монтажу та експлуатації



Drain TM/TMW/TMR 32
<https://qr.wilo.com/701>

Зміст

1	Безпека	4
1.1	Про цю інструкцію	4
1.2	Позначення правил техніки безпеки	4
1.3	Кваліфікація персоналу	4
1.4	Середовища, небезпечні для здоров'я	4
1.5	Засоби індивідуального захисту	5
1.6	Транспортування та зберігання	5
1.7	Монтаж	5
1.8	Електричне під'єднання	5
1.9	Під час експлуатації	5
1.10	Демонтаж	5
1.11	Очищення та дезінфекція	6
1.12	Робоча рідина	6
2	Опис виробу	6
2.1	Опис	6
2.2	Технічні характеристики	7
2.3	Типовий код	7
2.4	Комплект постачання	8
2.5	Функції	8
3	Застосування/використання	8
3.1	Використання за призначенням	8
3.2	Використання не за призначенням	8
4	Транспортування та зберігання	9
5	Установка та електричне підключення	9
5.1	Види встановлення	9
5.2	Монтаж	9
5.3	Електричне під'єднання	10
6	Введення в експлуатацію	11
6.1	Перед увімкненням	11
6.2	Вимкнення та ввімкнення	11
6.3	Пробний пуск	11
6.4	Поверхнєве всмоктування Drain TMR	11
6.5	Під час експлуатації	12
7	Демонтаж	12
7.1	Стационарна «мокра» установка	12
7.2	Пересувна «мокра» установка	12
8	Очищення	12
8.1	Чищення насоса	12
8.2	Демонтаж і очищення всмоктувального кошика	13
8.3	Демонтаж і очищення вихрового механізму	13
9	Технічне обслуговування	13
9.1	Капітальний ремонт	13
10	Несправності, їх причини та усунення	13
11	Запасні частини	14
12	Видалення відходів	14
12.1	Інформація про збирання відпрацьованих електричних та електронних виробів	14

1 Безпека

1.1 Про цю інструкцію

Інструкція є складовою частиною виробу. Дотримання інструкції є передумовою для правильного поводження та використання:

- Перед виконанням будь-яких робіт ретельно прочитати інструкцію.
- Інструкція завжди має бути доступною.
- Передайте інструкцію наступному власнику.
- Дотримуватися всіх вказівок щодо виробу.
- Дотримуватися позначень на виробі.

Мова оригінальної інструкції з експлуатації — німецька. Усі тексти цієї інструкції іншими мовами є перекладами оригінальної інструкції з експлуатації.

Недотримання цієї інструкції може спричинити небезпеку для людей або матеріальні збитки. Виробник не несе відповідальності за шкоди, спричинені:

- використанням не за призначенням;
- неправильним обслуговуванням.

1.2 Позначення правил техніки безпеки

Далі у цій інструкції з монтажу та експлуатації представлені правила техніки безпеки.

- Небезпека для людей: правилам техніки безпеки **передуює відповідний символ**, а самі правила техніки безпеки мають сіре тло.
- Матеріальні збитки: правила техніки безпеки починаються з сигнального слова та наводяться **без** символу.

Сигнальні слова

- **НЕБЕЗПЕКА!**
Недотримання призводить до смерті або тяжких травм.
- **ПОПЕРЕДЖЕННЯ!**
Недотримання може призвести до (тяжких) травм.
- **ОБЕРЕЖНО!**
Недотримання може призвести до матеріальних збитків, можливе повне пошкодження.

- **ВКАЗІВКА!**

Корисна вказівка щодо використання виробу.

Символи

У цій інструкції використовуються символи, що наведено далі.



Небезпека через електричну напругу



Небезпека вибуху



Попередження про можливість порізів



Засоби індивідуального захисту: носити захисні рукавиці



Засоби індивідуального захисту: носити захисну маску



Засоби індивідуального захисту: носити захисні окуляри



Корисна вказівка

1.3 Кваліфікація персоналу

- Особи, яким виповнилося 16 років
- Особи, що прочитали та зрозуміли інструкцію з монтажу та експлуатації.

Діти та особи з обмеженими можливостями у житловому секторі

Цей прилад можуть використовувати діти віком від 8 років, а також люди з обмеженими фізичними, сенсорними чи розумовими здібностями або нестачею досвіду та знань під наглядом або якщо вони пройшли інструктаж щодо безпечного користування приладом і розуміють можливу небезпеку, яку він може становити. Дітям заборонено гратися з приладом. Дітям дозволяється виконувати очищення й технічне обслуговування лише під наглядом.

1.4 Середовища, небезпечні для здоров'я

У стоячій воді (наприклад, у приямку насоса, фільтраційному колодязі тощо) можуть з'являтися мікроорганізми, небезпечні для

здоров'я. Існує небезпека бактеріального зараження.

- Після демонтажу ретельно очистити та продезінфікувати виріб!
- Усі особи мають пройти інструктаж стосовно перекачуваного середовища та створюваних ним небезпек!

1.5 Засоби індивідуального захисту

Зазначені фірмові вироби не є обов'язковими. Аналогічні вироби інших компаній також можна застосовувати. Компанія WILO SE не несе відповідальність за зазначені вироби.

Засоби захисту: транспортування, монтаж та демонтаж

- захисне взуття: uvex 1 sport S1;
- захисні рукавиці (EN 388): uvex phynomic wet.

Засоби захисту: очисні роботи

- захисні рукавиці (EN ISO 374-1): uvex profapren CF33;
- захисні окуляри (EN 166): uvex skyguard NT;
- фільтрувальна захисна маска (EN 149): Респіратор 3М серії 6000 з фільтром 6055 A2

1.6 Транспортування та зберігання

- Використовувати засоби захисту!
- Переносити виріб тільки за ручку!
- Ретельно очистити виріб і за необхідності продезінфікувати!
 - Забруднення сприяють утворенню мікроорганізмів.
 - Засмічення можуть призвести до блокування робочого колеса.

1.7 Монтаж

- Використовувати засоби захисту!
- Не встановлювати вироби, що мають пошкодження або дефекти.
- Якщо існує небезпека утворення мікроорганізмів, дотримуватися таких вимог:
 - забезпечити достатню циркуляцію повітря;

- користуватися фільтрувальною захисною маскою, наприклад Респіратор 3М серії 6000 з фільтром 6055 A2

1.8 Електричне під'єднання

- Не під'єднувати вироби з пошкодженим під'єднувальним кабелем! Доручіть заміну під'єднувального кабелю електрику або сервісному центру.
- Під'єднання до мережі з проводом захисного заземлення, встановленим відповідно до приписів.
- Встановити диференційний запобіжний вимикач (RCD) зі струмом спрацьовування 30 мА.
- Запобіжник лінії під'єднання до мережі: макс. 10 А.
- **виріб без штекера:** Під'єднання повинен виконувати електрик.

1.9 Під час експлуатації

- Перекачування легкозаймистих і вибухонебезпечних середовищ (бензин, керосин тощо) у нерозбавленому вигляді категорично заборонено!
- Якщо з перекачуванням середовищем контактують люди (відвідувані водойми*), не вводити виріб в експлуатацію.

* Визначення «водойми, що прохідні для пішоходів»

Місця застосування, доступні для людей без допоміжних засобів (наприклад, драбин) (наведено далі).

- Садовий ставок.
- Плавальний ставок.
- Дренажний колодезь.

ВКАЗІВКА! Для водойм, що прохідні для пішоходів, діють ті ж вимоги, що й для плавальних басейнів.

1.10 Демонтаж

- Використовувати засоби захисту!
- **виріб без штекера:** Доручити електрику від'єднати під'єднувальний кабель від лінії під'єднання до мережі.
- У залежності від режиму та тривалості роботи деталі корпусу можуть нагріватися

до температури, що перевищує 40 °C (104 °F).

- Брати виріб лише за ручку.
- Дати виробу охолонути.
- Ретельно очистіть виріб.
- Якщо існує небезпека утворення мікроорганізмів, дотримуватися таких вимог:
 - забезпечити достатню циркуляцію повітря;
 - користуватися фільтрувальною захисною маскою, наприклад Респіратор 3М серії 6000 з фільтром 6055 A2
 - Продезинфікуйте виріб.

1.11 Очищення та дезінфекція

- Використовувати засоби захисту! Засоби захисту перешкоджають контакту з небезпечними для здоров'я мікроорганізмами та засобами для дезінфекції.
- Під час використання засобу для дезінфекції дотримуватися вказівок виробника!
 - Користуватися засобами захисту згідно із вказівками виробника! У разі сумніву звернутися до спеціалізованого магазину.
 - Весь персонал повинен бути проінформований стосовно засобу для дезінфекції та правильного поводження з ним!

1.12 Робоча рідина

Мастило знаходиться у камері ущільнень. Воно служить для змащення ущільнення зі сторони двигуна та зі сторони насоса.

- Негайно збирати рідини в місцях протікання.
- У випадку великого протікання проінформувати сервісний центр.
- Якщо ущільнення має дефект, мастило потрапляє у перекачуване середовище та у стічні води.
- Відпрацьоване мастило збирати за сортами (не змішуючи) та утилізувати через сертифікований пункт збору згідно з приписами.

- **Контакт зі шкірою:** ретельно промити ділянки шкіри водою та милом. У разі подразнення шкіри звернутися до лікаря.
- **Контакт з очима:** зняти контактні лінзи. Ретельно промити очі водою. У разі подразнення очей звернутися до лікаря.
- **Ковтання:** негайно звернутися до лікаря. Не викликати блювання.

2 Опис виробу

2.1 Опис

Занурювальний насос для стаціонарної та пересувної зануреної установки. Насос із вбудованим поплавковим вимикачем для повністю автоматичної експлуатації.



Fig. 1: Огляд

1	Ручка
2	Під'єднання до напірного трубопроводу
3	Корпус насоса
4	Всмоктувальний кошик
5	Поплавковий вимикач (відсутній у ТМ 32/8-10М)
6	Під'єднувальний кабель

Drain TM

Насос для відведення стічних вод з відкритим багатоканальним робочим колесом і вертикальним нарізним під'єднанням. Корпус насоса, всмоктувальний кошик та робоче колесо з композитного матеріалу. 1~ двигун (кожух охолодження) з вбудованим робочим конденсатором і автоматично керованим термічним контролем двигуна. Корпус двигуна з нержавіючої сталі. Маслозаповнена камера ущільнень з подвійним ущільненням: зі сторони двигуна встановлено радіальне ущільнення валу, зі сторони насоса — ковзне торцеве ущільнення. Під'єднувальний кабель із поплавковим вимикачем і змонтованим штекером (CEE 7/7).

Drain TMW

Насос для відведення стічних вод з вбудованим вихровим механізмом (вихрова функція), відкритим багатоканальним робочим колесом і вертикальним нарізним під'єднанням. Корпус насоса, всмоктувальний кошик та робоче колесо з композитного матеріалу. 1~ двигун (кожух охолодження) з вбудованим робочим конденсатором і автоматично керованим термічним контролем двигуна. Корпус двигуна з нержавіючої сталі. Маслозаповнена камера ущільнень з подвійним ущільненням: зі сторони двигуна встановлено радіальне ущільнення валу, зі сторони насоса — ковзне торцеве ущільнення. Під'єднувальний кабель із поплавковим вимикачем і змонтованим штекером (CEE 7/7).

Вихрова функція забезпечує постійне завихрення у всмоктувальній частині насоса. Завихрення запобігає опусканню та відкладанню осадів. Завдяки цьому приямок насоса залишається завжди чистим і зменшується утворення запаху.

Drain TMW ... HD

Насос для відведення стічних вод з вбудованим вихровим механізмом (вихрова функція), відкритим багатоканальним робочим колесом і вертикальним нарізним під'єднанням. Корпус насоса, всмоктувальний кошик та робоче колесо з композитного матеріалу. 1~ двигун (кожух охолодження) з вбудованим робочим конденсатором і автоматично керованим термічним контролем двигуна. Корпус двигуна й вал з високоякісної нержавіючої сталі (AISI 316L). Маслозаповнена камера ущільнень з подвійним ущільненням: зі сторони двигуна встановлено радіальне ущільнення валу, зі сторони насоса — ковзне торцеве ущільнення. Під'єднувальний кабель із поплавковим вимикачем і змонтованим штекером (CEE 7/7).

Вихрова функція забезпечує постійне завихрення у всмоктувальній частині насоса. Завихрення запобігає опусканню та відкладанню осадів. Завдяки цьому приямок насоса залишається завжди чистим і зменшується утворення запаху.

Drain TMR

Насос для відведення стічних вод (викачування до залишкового рівня води 2 мм), з відкритим багатоканальним робочим колесом і вертикальним нарізним під'єднанням. Корпус насоса, всмоктувальний кошик та робоче колесо з композитного матеріалу. 1~ двигун (кожух охолодження) з вбудованим робочим конденсатором і автоматично керованим термічним контролем двигуна. Корпус двигуна з нержавіючої сталі. Маслозаповнена камера ущільнень з подвійним ущільненням: зі сторони двигуна встановлено радіальне ущільнення валу, зі сторони насоса — ковзне торцеве ущільнення. Під'єднувальний кабель із поплавковим вимикачем і змонтованим штекером (CEE 7/7).

Drain TM 32/8-10M

Насос для відведення стічних вод з відкритим багатоканальним робочим колесом і вертикальним нарізним під'єднанням. Корпус насоса, всмоктувальний кошик та робоче колесо з композитного матеріалу. 1~ двигун (кожух охолодження) з вбудованим робочим конденсатором і автоматично керованим термічним контролем двигуна. Корпус двигуна з нержавіючої сталі. Маслозаповнена камера ущільнень з подвійним ущільненням: зі сторони двигуна встановлено радіальне ущільнення валу, зі сторони насоса —

ковзне торцеве ущільнення. Під'єднувальний кабель зі змонтованим штекером (CEE 7/7), без поплавкового вимикача.

2.2 Технічні характеристики

Дата виготовлення	Див. заводську таблицю ¹⁾
Під'єднання до мережі	Див. заводську таблицю
Номінальна потужність двигуна	Див. заводську таблицю
Макс. висота подачі	Див. заводську таблицю
Макс. подача	Див. заводську таблицю
Тип увімкнення	Див. заводську таблицю
Число обертів	Див. заводську таблицю
Під'єднання до напірного трубопроводу*	TM 32: G 1¼, зовнішня різьба, TMW/TMR 32: G 1¼, внутрішня різьба
Режим роботи, у зануреному стані	S1
Режим роботи, у незануреному стані	S3 25 % ²⁾
Температура середовища	3...40 °C (37...104 °F)
Температура середовища, припустима протягом короткого часу (3 хвилини)	90 °C (194 °F)
Макс. глибина занурення, під'єднувальний кабель довжиною 4 м (13 футів)	1 м (3 фути)
Макс. глибина занурення, під'єднувальний кабель довжиною 10 м (33 фути)	3 м (10 футів) ³⁾
Клас захисту	IP68
Клас ізоляції	F
Макс. частота увімкнень	50/год

Умовні позначення

* IG = внутрішня різьба; AG = зовнішня різьба.

¹⁾ Дані згідно з ISO 8601.

²⁾ 2,5 хв робота/7,5 хв пауза

³⁾ Стосується також насосів із під'єднувальним кабелем 30 м (98 футів).

2.3 Типовий код

Прикла **Drain TMW 32/11HD-10M**

д:

TM Серія

W Виконання:

- Без = стандарт
- W = з вихровою функцією
- R = з відсмоктуванням з поверхні

32 Номінальний діаметр під'єднання до напірного трубопроводу

11 Макс. висота подачі, м

HD Виконання для агресивних середовищ (AISI 316L)

- 10M** Інша довжина кабелю:
- Без = під'єднувальний кабель, 4 м (13 футів)
 - 10M = під'єднувальний кабель 10 м (33 фути)
 - 30M = під'єднувальний кабель 30 м (98 футів)

2.4 Комплект постачання

Drain TM 32

- Насос
- Шлангове з'єднання, у комплекті постачання
- Інструкція з монтажу та експлуатації

Drain TMW 32

- Насос
- Зворотній клапан, змонтований
- Інструкція з монтажу та експлуатації

Drain TMR 32

- Насос
- Зворотній клапан, змонтований
- Інструкція з монтажу та експлуатації

2.5 Функції

2.5.1 Автоматично керуючий термічний контроль двигуна

Якщо двигун стане занадто гарячим, насос вимикається. Після охолодження двигуна насос знову автоматично вмикається.

2.5.2 Поплавковий вимикач

Насос (за винятком TM 32/8-10M) має поплачковий вимикач. За допомогою поплавкового вимикача насос вмикається та вимикається в залежності від рівня:

- Верхній поплавок: Насос увімк.
- Нижній поплавок: Насос вимк.

3 Застосування/використання

3.1 Використання за призначенням

Для перекачування в побутових приміщеннях таких рідин:

- стічні води без фекалій;
 - з раковин;
 - з душових/ванн;
 - з пральних машин.
- Брудної води (з невеликою кількістю піску та гравію):
 - Дощова вода
 - дренажної води.
- Температура середовища: 3...40 °C (37...104 °F), макс. 90 °C (194 °F) на 3 хвилини

Застосування в будівлях і поза їх межами



ВКАЗІВКА

Лише для використання в будівлях.

Насоси з під'єднувальним кабелем довжиною менше 10 м (33 фути) можна використовувати лише в будівлях. Застосування поза межами будівель заборонено!

Тип насоса	Довжина під'єднувального кабелю	Застосування просто неба	Застосування в будинку
Wilo-Drain			
TM 32/7	4 м (13 футів)	—	•
TM 32/8-10M	10 м (33 фути)	•	•
TMW 32/8	4 м (13 футів)	—	•
TMW 32/8-10M	10 м (33 фути)	•	•
TMW 32/11	4 м (13 футів)	—	•
TMW 32/11-10M	10 м (33 фути)	•	•
TMW 32/11-30M	30 м (98 футів)	•	•
TMW 32/11HD	10 м (33 фути)	•	•
TMR 32/8	4 м (13 футів)	—	•
TMR 32/8-10M	10 м (33 фути)	•	•
TMR 32/11	4 м (13 футів)	—	•

Умовні позначення:

— = не дозволено; • = дозволено.

3.2 Використання не за призначенням



НЕБЕЗПЕКА

Вибух через подачу вибухонебезпечних середовищ!

Подача легкозаймистих і вибухонебезпечних середовищ (бензин, керосин тощо) у нерозбавленому вигляді категорично заборонена. Існує небезпека для життя через можливість вибуху! Насоси не розраховані на такі середовища.

Насоси із занурювальним двигуном **не можна використовувати** для перекачування наведених далі рідин.

- Необроблені стічні води.
- Стічні води з фекаліями.
- питну воду.
- Перекачувані середовища, що містять тверді компоненти (наприклад: каміння, деревину, метал тощо).
- Перекачувані середовища, що містять велику кількість абразивних компонентів (наприклад: пісок, гравій).
- В'язкі середовища (наприклад, мастила й жири)
- Морська вода

Застосування за призначенням передбачає також дотримання цієї інструкції. Будь-яке застосування, крім вищезазначеного, вважається таким, що не відповідає призначенню.

4 Транспортування та зберігання

ОБЕРЕЖНО

Намочені упаковки можуть розірватися!

Незафіксований виріб може впасти на землю та пошкодитися. Слід обережно підняти намочене пакування та негайно його замінити!

- Використовувати засоби захисту!
- Переносити насос за ручку. Не можна переносити або тягнути за під'єднувальний кабель!
- Ретельно очистити насос і за необхідності продезінфікувати.
- Закрийте під'єднання до напірного трубопроводу.
- Захистіть під'єднувальний кабель від перегинання та пошкодження.
- Для транспортування та зберігання використовувати оригінальну упаковку.
- Упакуйте насос у сухому вигляді. Мокрий чи вологий насос може розмочити упаковку.
- Умови зберігання:
 - Максимально допустимі: $-15...+60\text{ }^{\circ}\text{C}$ ($5...140\text{ }^{\circ}\text{F}$), макс. вологість повітря: 90 %, без конденсації
 - Рекомендовані: $5...25\text{ }^{\circ}\text{C}$ ($41...77\text{ }^{\circ}\text{F}$), відносна вологість повітря: 40...50 %

5 Установка та електричне підключення

5.1 Види встановлення

Вид встановлення	Wilо-Drain		
	TM...	TMW...	TMR...
Стационарне «мокре» встановлення	•	•	•
Переносне «мокре» встановлення	•	o	o
Суха установка	–	–	–
Горизонтальна установка	–	–	–

Умовні позначення:

– = неможливо; o = можливо із додатковим шланговим з'єднанням; • = можливо.

5.2 Монтаж

- Використовувати засоби захисту!
- Не встановлювати насос із пошкодженнями або дефектами.
- Місце встановлення, захищене від замерзання.
- Прокласти під'єднувальний кабель належним чином. Під час експлуатації кабель не повинен створювати небезпеки (спотикання, пошкодження тощо).
- Поплавковий вимикач має вільно рухатися!

5.2.1 Стационарна «мокра» установка

У разі стационарної «мокрої» установки насос під'єднують безпосередньо до напірного трубопроводу. Зверніть увагу на моменти, що наведено далі.

- Під'єднаний напірний трубопровід повинен бути самонесним. Напірний трубопровід не має спиратися на насос.

- Під час експлуатації насос може трохи коливатися. Ці коливання мають відводитися через напірний трубопровід.
- Пригвинтіть напірний трубопровід без внутрішніх напружень.
- Ущільніть трубні під'єднання тефлоновою стрічкою.
- Встановіть усю передбачену арматуру (засувку, зворотній клапан) відповідно до місцевих приписів.
- Прокладайте напірний трубопровід так, щоб він був захищеним від замерзання.
- Щоб уникнути можливого зворотного потоку з громадського дренажного каналу, виконайте напірний трубопровід як «петлю трубопроводу». Нижній край труби у верхній точці петлі трубопроводу має розміщуватися над визначеним на місці монтажу рівнем зворотного потоку!

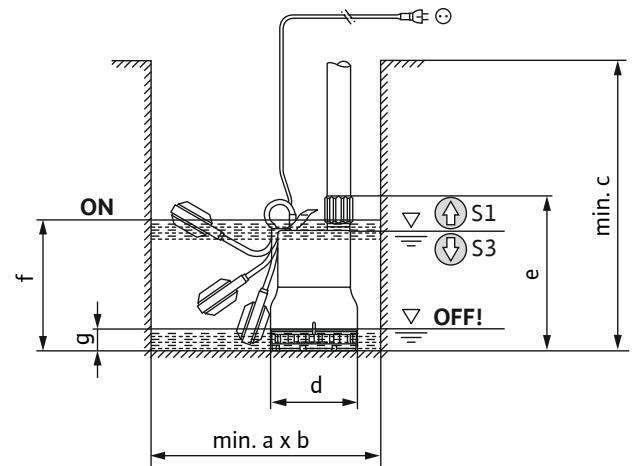


Fig. 2: Монтажні розміри та точки перемикачів

ON	Рівень увімкнення (розмір: f)
OFF	Рівень вимкнення (розмір: g)
⬆	Рівень заповнення вище позначки: Довготривалий режим роботи (режим роботи в зануреному стані)
⬇	Рівень заповнення нижче позначки: повторно-короткочасний режим роботи (режим роботи в незануреному стані)

Монтажні розміри

Тип насоса	a	b	c	d	e	f	g
Wilо-Drain							

Розміри в мм

TM 32/7	350	350	300	165	294	237	14
TM 32/8	350	350	300	165	294	250	14
TMW 32/8	350	350	300	165	296	250	11
TMW 32/11	350	350	330	165	326	280	14
TMR 32/8	350	350	300	165	278	250	8
TMR 32/11	350	350	330	165	308	280	11

Розміри в дюймах

TM 32/7	14	14	11	6,5	11,6	9,3	0,6
TM 32/8	14	14	11	6,5	11,6	10	0,6
TMW 32/8	14	14	11	6,5	11,7	10	0,4
TMW 32/11	14	14	13	6,5	12,8	11	0,6
TMR 32/8	14	14	11	6,5	11	10	0,3
TMR 32/11	14	14	13	6,5	12,1	11	0,4

- ✓ Місце застосування підготовлено.
 - ✓ Напірний трубопровід прокладено належним чином
1. До упора вкрутіть напірну трубу у під'єднання до напірного трубопроводу насоса.

2. Опустіть насос до місця його застосування.

ОБЕРЕЖНО! Щоб уникнути заглиблення в м'який ґрунт, на місці встановлення слід використовувати тверду основу.

3. З'єднайте напірну трубу з напірним трубопроводом (наприклад, за допомогою гнучкого шланга).
4. Підключіть під'єднувальний кабель до напірного трубопроводу і протягніть під'єднувальний кабель до розетки.

► Насос встановлено.

5.2.2 Переносна «мокра» установка

У разі переносної «мокрої» установки насос вільно розміщують на місці застосування. Зверніть увагу на моменти, що наведено далі.

- Захистіть насос від перекидання та зсування.
- Міцно під'єднайте напірний шланг до шлангового з'єднання.
- ✓ Місце застосування підготовлено
- ✓ Напірний шланг наявний: внутрішній діаметр — мін. 1½".
- ✓ Шланговий хомут наявний: внутрішній діаметр — 40 – 60 мм (1,6 – 2,4 дюйма).
- ✓ Шлангове з'єднання наявне:
 - Drain TM... — входить до комплекту постачання;
 - Drain TMW.../TMR... — можна замовити як додаткове приладдя.

1. Встановіть шлангове з'єднання.

Drain TM...

- Відкрутіть накидну гайку на напірному патрубку.
- Під'єднайте шлангове з'єднання до напірного патрубка.
- Вставте накидну гайку через шлангове з'єднання і затягніть її на напірному патрубку.

Drain TMW.../TMR...

- Закрутіть шлангове з'єднання, що забезпечується на місці встановлення, на напірному патрубку до упору.

⇒ Шлангове з'єднання змонтовано.

2. Натягніть шланговий хомут на напірний шланг.
3. Натягніть напірний шланг на шлангове з'єднання, встановлене на напірному патрубку.
4. Закріпіть напірний шланг на шланговому з'єднанні за допомогою шлангового хомути.

5. Опустіть насос до місця його застосування.

ОБЕРЕЖНО! Щоб уникнути заглиблення в м'який ґрунт, на місці встановлення слід використовувати тверду основу.

6. Прокладіть напірний шланг та закріпіть його на відповідному місці (наприклад, на витоці).
ВКАЗІВКА! Якщо насос встановлюється до заповненої шахти, під час занурення тримайте насос трохи косо. При цьому повітря краще виходитиме з насоса.
7. Прокладіть під'єднувальний кабель до розетки.
► Насос встановлено.

5.3 Електричне під'єднання

- Під'єднання до мережі з проводом захисного заземлення, встановленим відповідно до приписів.
- Встановлено диференційний запобіжний вимикач (RCD) зі струмом спрацьовування 30 мА.
- Запобіжник лінії під'єднання до мережі: макс. 10 А.
- Дані на заводській табличці щодо напруги (U) та частоти (f) співпадають з параметрами під'єднання до мережі.

Не під'єднувати насос у таких випадках:

- Під'єднувальний кабель пошкоджено.
Доручіть заміну під'єднувального кабелю електрику або сервісному центру.
- Автономний інвертор.
Автономні інвертори використовуються при автономному електроживленні, наприклад сонячному електроживленні, і можуть створювати піки напруги. Піки напруги можуть пошкодити насос.
- Багатоконтактна розетка.
- «Енергозберігаючий штекер».
При його використанні подача живлення до насоса знижується, і насос може занадто сильно нагріватися.
- Експлуатація з пристроями пуску
Насос не призначений для експлуатації з частотним перетворювачем або пристроями плавного пуску.
- Вибухонебезпечні атмосфери
Не під'єднуйте й не експлуатуйте насос у вибухонебезпечних зонах!

5.3.1 Під'єднання: насос зі штекером

Передбачте розетку (тип E чи тип F) із захисним контактом. Для під'єднання насоса вставити штекер у розетку.



ВКАЗІВКА

Насос готовий до роботи або запускається.

Одразу після того, як штекер вставлено в розетку, насос готовий до роботи або запускається.

- Насос **без поплавкового вимикача**: насос вмикається безпосередньо.
- Насос **із поплавковим вимикачем**: насос готовий до роботи та запускається в залежності від рівня заповнення.
► Рекомендовано вмикати та вимикати розетку окремим головним вимикачем.

5.3.2 Під'єднання: насос без штекера



НЕБЕЗПЕКА

Ризик смертельного травмування через електричний струм.

Неправильні дії під час виконання електричних робіт призводять до смерті через ураження струмом.

- Роботи з електрообладнанням доручати тільки електрику.
- Дотримуйтеся місцевих приписів.

ОБЕРЕЖНО

Повне пошкодження при потрапленні води

Під'єднувальні кабелі без штекера мають вільні кінці кабелю. Через ці кінці вода може потрапити в під'єднувальний кабель і насос. В такому разі під'єднувальний кабель і насос буде пошкоджено. Ніколи не занурюйте вільний кінець під'єднувального кабелю в рідину, а під час зберігання надійно закривайте його.

Коли насос підключається до приладу керування, відріжте штекер. Виконуйте підключення до приладу керування, як наведено далі.

Колір жили	Клема на приладі керування
Коричневий (bn)	L (фаза)
Синій (bl)	N (нульовий провід)
Зелений/жовтий (gn-ye)	Заземлення (провід захисного заземлення)

Налаштування захисту двигуна

Налаштуйте захисний вимикач двигуна на номінальний струм (див. заводську табличку).

6 Введення в експлуатацію



НЕБЕЗПЕКА

Ризик смертельного травмування через електричний струм у водоймах, що прохідні для пішоходів.

Якщо особи контактують із середовищем, не вводьте насос у експлуатацію. У випадку несправності можлива смерть через ураження струмом. Вмикайте насос лише тоді, коли жодна особа не контактує із середовищем.



ВКАЗІВКА

Перевірте підвідний потік.

Максимальна подача має бути нижчою за максимальну гідравлічну потужність насоса. Якщо підвідний потік вищий, насос не встигає перекачувати рідину, що подається до нього. Це може призвести до затоплення шахти.

6.1 Перед увімкненням

Перед увімкненням перевірте наступне:

- Чи виконано електричне під'єднання згідно приписів?
- Чи безпечно прокладено під'єднувальний кабель?
- Чи може поплавковий вимикач вільно рухатися?
- Допустима температура перекачуваного середовища витримується?
- Допустима глибина занурення витримується?
- Чи вільні напірний трубопровід і приямок насоса від відкладень?
- Всі засувки в напірному трубопроводі відкриті?

6.2 Вимкнення та увімкнення

Насос вмикається та вимикається в залежності від варіанту виконання:

- Насос **зі** штекером, **без** поплавкового вимикача
Насос вмикається безпосередньо після підключення штекера до розетки. Для вимкнення насоса від'єднайте штекер.
- Насос **зі** штекером і поплавковим вимикачем
Насос вмикається й вимикається автоматично, залежно від рівня увімкнення:
 - Верхній поплавок: насос увімк.
 - Нижній поплавок: насос вимк.

6.3 Пробний пуск

Якщо насос встановлений стаціонарно (наприклад, у дренажному колодязі, переливній шахті), виконати пробний пуск. Під час пробного пуску дотримуйтеся такого:

- типові умови (потік приливу, точки перемикання);
- напрямок обертання (для 3~ двигунів).

Пробний пуск повинен включати три цикли перекачування.

1. Наповніть шахту: Відкрийте впускний отвір.
ВКАЗІВКА! Необхідний для пробного пуску підвідний потік можна також зімітувати за рахунок іншого джерела води.
2. Коли досягнуто рівня увімкнення: Насос запускається.
3. Коли досягнуто рівня вимкнення: Насос зупиняється.
4. Виконайте ще два насосні цикли, повторивши вищезазначені дії.
 - ▶ Якщо три насосні цикли пройшли без проблем, пробний пуск завершено.

ВКАЗІВКА! Якщо насос не вмикається раз на тиждень, проводити пробний пуск щомісячно.

6.4 Поверхнєве всмоктування Drain TMR

Для повноцінного поверхнєвого всмоктування (2 мм/0,1 дюйма) перед введенням в експлуатацію підніміть поплавковий вимикач.

- ✓ Поплавковий вимикач закріплений вгорі на ручці.
 - ✓ Наявний окремий вимикач. З піднятим поплавком насос вмикається одразу ж після підключення штекера до розетки!
1. Розмістіть насос на місці застосування.
 2. Прокладіть під'єднувальний кабель до розетки.
 3. Вставте штекер.
 4. Увімкніть насос окремим вимикачем.
 5. Дайте насосу попрацювати, доки він не досягне рівня залишкової води.
ВКАЗІВКА! Витікання невеликої кількості води між всмоктувальним кошиком і корпусом при досягненні рівня залишкової води — це нормально. Воно необхідне для експлуатаційної безпеки насоса.
 6. Вимкніть насос окремим вимикачем.

6.5 Під час експлуатації

ОБЕРЕЖНО

Сухий хід насоса заборонений.

Експлуатація насоса без середовища (сухий хід) заборонена. Вимкніть насос при досягненні рівня залишкової води. Сухий хід може зруйнувати ущільнення і призвести до повного пошкодження насоса.

Дотримуйтеся наступного:

- Підвідний потік має відповідати гідравлічній потужності насоса.
- Поплавковий вимикач має працювати правильно.
- Під'єднувальний кабель не повинен бути пошкоджений.
- Насос має бути вільним від відкладень і кірки.

7 Демонтаж



НЕБЕЗПЕКА

Загроза інфекції через середовища, небезпечні для здоров'я.

У стоячій воді можуть з'являтися мікроорганізми, небезпечні для здоров'я. Якщо існує небезпека утворення мікроорганізмів, дотримуватися таких вимог:

- забезпечити достатню циркуляцію повітря;
- користуватися фільтрувальною захисною маскою, наприклад Респіратор 3М серії 6000 з фільтром 6055 A2.
- Продезинфікуйте виріб.

- Використовувати засоби захисту!
- У залежності від режиму та тривалості роботи деталі корпусу можуть нагріватися до температури, що перевищує 40 °C (104 °F).
 - Брати виріб лише за ручку.
 - Дати виробу охолонути.
- Ретельно очистіть виріб.

7.1 Стационарна «мокра» установка

1. Закрийте засувки в підвідному та напірному трубопроводі.
2. Вимкніть насос.
Насос зі штекером: від'єднайте штекер.
Насос із фіксованим з'єднанням (без штекера): від'єднайте насос від лінії під'єднання до мережі.
НЕБЕЗПЕКА! Роботи з електрообладнанням доручити виконувати електрику!
3. Від'єднайте під'єднувальний кабель від напірного трубопроводу.
4. Від'єднайте насос з напірною трубою від напірного трубопроводу.
5. Підніміть насос з робочої зони за ручку.
6. Відкрутіть напірну трубу від напірного патрубку.
7. Змотайте під'єднувальний кабель і покладіть коло насоса.
8. Ретельно очистіть насос і напірну трубу.

- ▶ Насос демонтовано.

Якщо насос залишається у встановленому стані, зверніть увагу на наведене далі:

- Захистіть насос від морозу та льоду:
 - повністю занурте насос у перекачуване середовище.
 - Мін. температура навколишнього середовища: +3 °C (+37 °F)
 - Мін. температура перекачуваного середовища: +3 °C (+37 °F)
- Щоб запобігти засміченню і блокуванню при довготривалому простої, кожні 2 місяці вмикайте насос для відпрацювання в режимі подачі. Виконуйте режим перекачування лише за відповідних умов експлуатації!

Якщо названі умови не забезпечуються, демонтуйте насос!

7.2 Пересувна «мокра» установка

1. Вимкнення насоса: Від'єднати штекер.
2. Підніміть насос з робочої зони за ручку.
3. Ослабте шланговий хомут і витягніть напірний шланг із напірного патрубка.
4. Змотайте під'єднувальний кабель і покладіть коло насоса.
5. Ретельно очистіть насос і напірний шланг.

8 Очищення

- Використовувати засоби захисту!
Засоби захисту перешкоджають контакту з небезпечними для здоров'я мікроорганізмами та засобами для дезінфекції.
- Під час використання засобу для дезінфекції дотримуватися вказівок виробника!
 - Користуватися засобами захисту згідно із вказівками виробника! У разі сумніву звернутися до спеціалізованого магазину.
 - Весь персонал повинен бути проінформований стосовно засобу для дезінфекції та правильного поводження з ним!
- Промивна вода відводиться до каналізаційного каналу.

8.1 Чищення насоса

- ✓ Насос демонтовано.
 - ✓ Засіб для дезінфекції наявний.
1. Упакуйте штекер або вільний кінець кабелю так, щоб захистити їх від води.
 2. Промийте насос і кабель під чистою проточною водою.
 3. Для очищення каналу кожуха охолодження пропустіть воду через напірний патрубок.
 4. Промийте навісні деталі, такі як напірна труба чи напірний шланг, під чистою проточною водою.
 5. Змийте залишкові забруднення з підлоги до каналізаційного каналу.
 6. Дайте насосу висохнути.
 7. Штекер або вільний кінець кабелю очищуйте лише вологою тканиною.
 - ▶ Насос очищено. Упакуйте насос і покладіть його на зберігання.

ВКАЗІВКА! Якщо всмоктувальний кошик і вихровий механізм (у насосах з вихровою функцією) сильно забруднені, демонуйте їх для ретельного очищення.

8.2 Демонтаж і очищення всмоктувального кошика

При сильному забрудненні і засміченні демонуйте і очистьте всмоктувальний кошик. **ВКАЗІВКА!** У насосі Drain TMW... слід спочатку демонувати вихровий механізм (що забезпечує вихрову функцію).



ПОПЕРЕДЖЕННЯ

Гострі краї на робочому колесі і всмоктувальному кошику.

На робочому колесі і всмоктувальному кошику можуть формуватися гострі краї. Існує небезпека порізів.

- Використовуйте захисні рукавиці.

1. Покладіть насос горизонтально на тверду основу.
2. Захистіть насос від зісковзування!
3. Виверніть 4 гвинти кріплення (Ø4 x 60 мм) знизу на всмоктувальному кошику.
4. Витягніть всмоктувальний кошик з корпусу насоса.
5. Промийте всмоктувальний кошик і робоче колесо під чистою проточною водою. Руками видаліть тверді речовини.
6. Перевірте ущільнювальне кільце на корпусі насоса. Якщо ущільнювальне кільце пошкоджене (тріщини, пори, місця защемлення), замініть його: Ø 155 x 2 мм.
7. Покладіть всмоктувальний кошик на тверду основу.
8. Встановіть насос на всмоктувальний кошик зверху.
ОБЕРЕЖНО! Матеріальні збитки! При втискуванні всмоктувального кошика в корпус насоса не пошкодьте ущільнювальне кільце!
9. Переверніть насос і закрутіть 4 гвинти кріплення (Ø 4 x 60 мм) до упора. **ВКАЗІВКА! Замініть зношені гвинти.**
 - ▶ Якщо всмоктувальний кошик очищено і змонтовано, роботи з очистки завершено.

8.3 Демонтаж і очищення вихрового механізму

У разі сильного забруднення та засмічення демонуйте і очистьте вихровий механізм.

1. Покладіть насос горизонтально на тверду основу.
2. Захистіть насос від зісковзування!
3. Викрутіть 4 гвинти кріплення (Ø 3,5 x 14 мм) знизу на вихровому механізмі.
4. Зніміть вихровий механізм зі всмоктувального кошика.
5. Промийте вихровий механізм під чистою проточною водою. Руками видаліть тверді речовини.
6. За необхідності демонуйте, очистьте і знову змонуйте всмоктувальний кошик.
7. Встановіть вихровий механізм на всмоктувальний кошик.
8. Закрутіть 4 гвинти кріплення (Ø3,5 x 14 мм) до упора.
ВКАЗІВКА! Замініть зношені гвинти.

- ▶ Якщо вихровий механізм очищено і змонтовано, роботи з очистки завершено.

9 Технічне обслуговування

9.1 Капітальний ремонт

Кожні 1500 напрацьованих годин насос має бути перевірений сервісним центром. При цьому будуть перевірені всі деталі на зношення, пошкоджені деталі будуть замінені.

10 Несправності, їх причини та усунення

Насосне працює або вимикається через короткий час

1. Переривання подачі електроживлення.
 - ⇒ Перевірте електричне під'єднання насоса.
 - ⇒ Зверніться до електрика для перевірки запобіжників/запобіжного вимикача в електромережі.
2. Спрацював термічний контроль двигуна.
 - ⇒ Дайте насосу охолонути, насос запуститься автоматично.
 - ⇒ Насос надто часто вмикається/вимикається. Перевірте робочий цикл поплавкового вимикача.
 - ⇒ Температура середовища занадто висока. Перевірте температуру, за необхідності використовуйте інші насоси.
3. Всмоктуючий патрубок / всмоктувальний кошик / робоче колесо засмічені/заблоковані
 - ⇒ Виведіть насос з експлуатації, демонуйте і очистьте його.
4. Поплавковий вимикач не працює.
 - ⇒ Поплавковий вимикач має переміщуватися вільно.

Насос працює, однак не подає середовище

1. Напірний трубопровід/напірна труба заблоковані.
 - ⇒ Промийте напірний трубопровід для його очищення.
 - ⇒ Промийте напірний шланг.
 - ⇒ Усуньте перегиби в напірному шлангу.
2. Зворотній клапан засмічений.
 - ⇒ Виведіть насос з експлуатації, демонуйте його і очистьте під'єднання до напірного трубопроводу.
 - ⇒ Замініть пошкоджений зворотній клапан.
3. Занизький рівень води.
 - ⇒ Перевірте прилив.
 - ⇒ Насос перекачує середовище до занадто низького рівня. Перевірте робочий цикл поплавкового вимикача.
4. Всмоктуючий патрубок / всмоктувальний кошик засмічені/заблоковані
 - ⇒ Виведіть насос з експлуатації, демонуйте і очистьте його.
5. Повітря в насосі/напірному трубопроводі.
 - ⇒ Злегка нахиліть насос, повітря вийде з нього.
 - ⇒ Встановіть пристрій видалення повітря в напірному трубопроводі.

Насос працює, однак гідравлічна потужність знижується

1. Напірний трубопровід/напірна труба заблоковані.

- ⇒ Промийте напірний трубопровід для його очищення.
 - ⇒ Промийте напірний шланг.
 - ⇒ Усуньте перегини в напірному шлангу.
2. Всмоктуючий патрубок / всмоктувальний кошик засмічені/ заблоковані
 - ⇒ Виведіть насос з експлуатації, демонтуйте і очистьте його.
 3. Повітря в насосі/напірному трубопроводі.
 - ⇒ Злегка нахиліть насос, повітря вийде з нього.
 - ⇒ Встановіть пристрій видалення повітря в напірному трубопроводі.
 4. Поява ознак зношення.
 - ⇒ Зверніться до сервісного центру.

Сервісний центр

Якщо наведені тут пункти не допомогли усунути несправність, зверніться до сервісного центру. За користування послугами сервісного центру може стягуватися додаткова плата. Детальну інформацію ви можете отримати в сервісному центрі.

11 Запасні частини

Замовлення запасних частин здійснюється через сервісний центр. Щоб уникнути непорозумінь і помилкових замовлень, завжди слід вказувати серійний номер або артикул. **Можливі технічні зміни!**

12 Видалення відходів

12.1 Інформація про збирання відпрацьованих електричних та електронних виробів

Правильне видалення відходів та належна вторинна переробка цього виробу запобігають шкоді довкіллю та небезпеці для здоров'я людей.



ВКАЗІВКА

Видалення відходів із побутовим сміттям заборонено!

В Європейському Союзі цей символ може бути на виробі, на упаковці або в супровідних документах. Він означає, що відповідні електричні та електронні вироби не можна утилізувати разом із побутовим сміттям.

Для правильної переробки, вторинного використання та видалення відходів відповідних відпрацьованих виробів необхідно брати до уваги такі положення:

- ці вироби можна здавати лише до передбачених для цього сертифікованих пунктів збору;
- дотримуйтесь чинних місцевих приписів!

Інформацію про видалення відходів згідно з правилами можна отримати в органах місцевого самоврядування, найближчому пункті утилізації відходів або у дилера, у якого був придбаний виріб. Більш докладна інформація про видалення відходів міститься на сайті www.wilo-recycling.com.



wilo



Local contact at
www.wilo.com/contact

Pioneering for You

WILO SE
Wilopark 1
44263 Dortmund
Germany
T +49 (0)231 4102-0
T +49 (0)231 4102-7363
wilo@wilo.com
www.wilo.com

ОФИЦИАЛЬНЫЙ ДИЛЕР В УКРАИНЕ:

storgom.ua

ГРАФИК РАБОТЫ:

Пн. – Пт.: с 8:30 по 18:30

Сб.: с 09:00 по 16:00

Вс.: с 10:00 по 16:00

КОНТАКТЫ:

+38 (044) 360-46-77

+38 (066) 77-395-77

+38 (097) 77-236-77

+38 (093) 360-46-77

Детальное описание товара: <https://storgom.ua/product/wilo-191054.html>

Другие товары: <https://storgom.ua/drenazhnye-nasosy.html>