

# АПАРАТ ДЛЯ MIG/MAG ЗВАРЮВАННЯ ІНВЕРТОРНОГО ТИПУ

## ІНСТРУКЦІЯ З ЕКСПЛУАТАЦІЇ



**КАРПАТИ  
MIG-180 (N2A50A)**



**1 ЗАГАЛЬНА ІНФОРМАЦІЯ**

- 1.1 Призначення
- 1.2 Комплектація
- 1.3 Технічні характеристики
- 1.4 Опис обладнання
- 1.5 Контекстне меню

**2 ПІДКЛЮЧЕННЯ ТА ЕКСПЛУАТАЦІЯ**

- 2.1 Підключення обладнання
- 2.2 Експлуатація у режимі MIG/MAG
- 2.3 Ролики подачі дроту
- 2.4 Пальник для MIG/MAG зварювання
- 2.5 Монтаж направляючого каналу у пальнику
- 2.6 Дефекти зварних швів
- 2.7 Підключення апарату для зварювання самозахисним порошковим дротом

**3 ПІДКЛЮЧЕННЯ ТА ЕКСПЛУАТАЦІЯ У РЕЖИМІ ММА**

- 3.1 Підключення обладнання
- 3.2 Техніка зварювання

**4 ПІДКЛЮЧЕННЯ ТА ЕКСПЛУАТАЦІЯ У РЕЖИМІ TIG****5 ТЕХНІЧНЕ ОБСЛУГОВУВАННЯ****6 УМОВИ РОБОТИ ТА ПОРАДИ ЩОДО БЕЗПЕКИ****7 МОЖЛИВІ ПРОБЛЕМИ ПРИ ЗВАРЮВАННІ ТА ПРИЧИНИ ЇХ ВИНИКНЕННЯ**

- 7.1 Ручне дугове зварювання ММА
- 7.2 Аргоно-дугове зварювання TIG
- 7.3 Напівавтоматичне зварювання MIG/MAG

**8 УСУНЕННЯ НЕСПРАВНОСТЕЙ****9 КОДИ ПОМИЛОК****10 ЗБЕРІГАННЯ****11 ТРАНСПОРТУВАННЯ****12 УТИЛІЗАЦІЯ****13 ГАРАНТІЙНІ ЗОБОВ'ЯЗАННЯ**

Шановний покупець, Вітаємо Вас з придбанням нового зварювального апарату (обладнання). Інструкція з експлуатації призначена для ознайомлення користувача з обладнанням. Будь ласка, уважно прочитайте нижченаведену інформацію. Вона містить важливі вказівки із заходів безпеки, експлуатації та обслуговування обладнання. Не допускайте виконання будь-яких дій, що не передбачені цією інструкцією.

Виробник не несе відповідальність за травми, фінансові збитки або інші збитки, отримані в результаті неправильної експлуатації обладнання або самостійної зміни його конструкції, а також можливі наслідки від незнання або некоректного дотримання попереджень, які викладені в цій Інструкції з експлуатації.

Внаслідок постійного удосконалення продукту Виробник має право на внесення змін в технічні характеристики та дизайн обладнання, що не погіршують його технічні характеристики, без додаткового повідомлення про ці зміни. Претензії, про невідповідність виробу чи комплектації зі схемами і переліками Інструкції, не приймаються. Також виробник залишає за собою право у будь-який час і без попереднього повідомлення проводити зміни в цій Інструкції.

**УВАГА!** Даний посібник поставляється в комплекті з обладнанням і має супроводжувати його під час продажу та експлуатації. Консультацію з питань експлуатації та обслуговування обладнання, Ви можете отримати у фахівців сервісної служби.

### ДЕКЛАРАЦІЯ ВІДПОВІДНОСТІ

Обладнання призначене для промислового і професійного використання, має декларацію про відповідність ЕАС. Відповідає директивам ЕС:73/23/ЕЕС, 89/336/ЕЕС і Європейському стандарту EN/IEC60974.

При неправильній експлуатації обладнання процес зварювання являє собою небезпеку для зварника і людей, що знаходяться в межах або поряд з робочою зоною. При експлуатації обладнання та подальшій його утилізації необхідно дотримуватися вимог діючих державних та регіональних норм і правил безпеки праці, екологічної, санітарної та пожежної безпеки.


	<p><b>Увага!</b></p> <ol style="list-style-type: none"> <li>Неправильна експлуатація зварювального обладнання може привести до серйозних травм.</li> <li>Оператори зварювального обладнання повинні мати відповідну кваліфікацію;</li> <li>Використання не якісних комплектуючих та матеріалів може бути небезпечним.</li> </ol>
	<p><b>Електричний удар може призвести до смертельного випадку!</b></p> <ol style="list-style-type: none"> <li>Завжди підключайте кабель заземлення.</li> <li>Не торкайтесь електричних з'єднань незахищеними руками, вологими руками або вологим одягом.</li> <li>Переконайтеся, що робоча поверхня ізолювана.</li> <li>Переконайтеся, що ваше робоче місце безпечне.</li> </ol>
	<p><b>Неправильна експлуатація обладнання може спричинити пожежу або вибух!</b></p> <ol style="list-style-type: none"> <li>Зварювальні бризки та іскри можуть викликати загоряння, тому переконайтеся у відсутності легкозаймистих предметів або речовин поблизу місця зварювання.</li> <li>Поруч з робочим місцем повинен знаходитися вогнегасник, а персонал повинен вміти ним користуватися.</li> <li>Зварювання у герметичній камері заборонене.</li> <li>Переконайтеся, що робоча зона зварника віддалена від вибухонебезпечних предметів або речовин, місць скупчення або зберігання вибухонебезпечних газів.</li> </ol>
	<p><b>Пари і гази при зварюванні можуть завдати шкоди вашому здоров'ю!</b></p> <ol style="list-style-type: none"> <li>Не вдихайте дим або газ, що виділяється при зварюванні.</li> <li>Слідкуйте, щоб на місці роботи була хороша вентиляція</li> </ol>
	<p><b>Випромінювання від дуги може бути шкідливим для ваших очей та шкіри!</b></p> <ol style="list-style-type: none"> <li>Для захисту очей та шкіри застосовуйте захисний одяг і зварювальну маску.</li> <li>Слідкуйте за тим, щоб люди, які спостерігають за процесом зварювання, були захищені маскою або перебували за захисною ширмою.</li> </ol>
	<p>Магнітне поле від зварювального обладнання може впливати на роботу кардіостимулятора. Люди з встановленим кардіостимулятором не повинні знаходитися в зоні зварювання без попереднього дозволу лікаря.</p>

	<p><b>Гаряча заготовка може стати причиною серйозних опіків!</b></p> <ol style="list-style-type: none"> <li>1. Не чіпайте гарячу заготовку незахищеними руками.</li> <li>2. Після тривалого використання обладнання необхідно дати деякий час на охолодження частин, що нагріваються.</li> </ol>
	<p><b>Занадто високий рівень шуму шкідливий для здоров'я!</b></p> <ol style="list-style-type: none"> <li>1. У процесі зварювання використовуйте засоби для захисту органів слуху.</li> <li>2. Попереджуйте людей, що знаходяться поруч з працюючим зварювальним обладнанням, про шкідливу дію шуму.</li> </ol>
	<p><b>Рухомі частини обладнання можуть нанести серйозні травми!</b></p> <ol style="list-style-type: none"> <li>1. Тримайтеся на безпечній відстані від рухомих частин обладнання.</li> <li>2. Всі дверцята, панелі, кришки та інші захисні пристосування повинні бути справні, закриті і знаходитися на встановленому виробником місці.</li> </ol>

До роботи з обладнанням допускаються особи не молодше 18 років, які є кваліфікованими робітниками, ознайомилися з інструкцією по експлуатації та конструкцію обладнання, що мають допуск до самостійної роботи і які пройшли інструктаж з техніки безпеки.

Зварювальне обладнання має клас захисту IP21S. Це означає, що корпус обладнання відповідає таким вимогам:

- Захист від проникнення всередину корпусу пальців і твердих тіл діаметром більше 12 мм;
- Краплі води, що вертикально падають на корпус, не чинять шкідливий вплив на виріб.

	<p><b>УВАГА!</b> Незважаючи на захист корпусу обладнання від попадання вологи, проводити зварювання під дощем або снігом категорично заборонено. Даний клас захисту не вказує на захист від конденсату. За можливості забезпечте постійний захист обладнання від впливу атмосферних опадів.</p>
--	---

У разі виникнення у додаткових питань, пов'язаних з експлуатацією та обслуговуванням обладнання, а також з умовами та правилами проведення гарантійного і не гарантійного обслуговування, наші фахівці або представники нададуть необхідні роз'яснення та коментарі.

## 1 ЗАГАЛЬНА ІНФОРМАЦІЯ

Виробництво зварювального обладнання Jasic здійснюється на заводі Shenzhen Jasic Technology - один з провідних світових виробників інверторних апаратів, що вже 20 років постачає зварювальне обладнання в США, Австралію і країни Європи. В Україні ексклюзивним представником Shenzhen Jasic Technology є компанія «**ДЖЕЙСІК УКРАЇНА**» ([www.jasic.ua](http://www.jasic.ua)).

На даний момент компанія Shenzhen Jasic Technology має чотири науково-дослідних центри і три сучасних виробничих майданчики. Завдяки передовим дослідженням компанія отримала понад 50 національних патентів і 14 нагород за внесок в національну науку і розвиток технологій в галузі зварювання, завод також має статус підприємства державного значення. Виробництво компанії має сертифікат ISO9001, виробничий процес і продукція відповідають світовим стандартам.

Обладнання Jasic успішно зарекомендувало себе у промисловості, будівництві, на транспорті і в побутовому використанні. Компанія пропонує широкий асортимент зварювального устаткування і супутніх товарів.

Все обладнання забезпечується надійною технічною підтримкою, яка включає гарантійне, післягарантійне обслуговування, поставки витратних матеріалів, навчання, пусконаладжувальні та демонстраційні роботи, а також консультації по підборі та

використанню обладнання. При надходженні на склад вся продукція проходить контрольне тестування і ретельну передпродажну перевірку, що гарантує стабільно високу якість обладнання Jasic.

### 1.1 Призначення

Зварювальні випрямлячі інверторного типу - це новітня модель обладнання з більш широким діапазоном регулювання зварювального струму, поліпшеною системою охолодження та оновленим дизайном.

Зварювальні апарати серії MIG призначені для напівавтоматичного зварювання плавким електродним дротом в середовищі захисних газів CO<sub>2</sub>, CO<sub>2</sub>+Ar, Ar (MIG/MAG), напівавтоматичного зварювання самозахисним порошковим дротом (FCAW), аргон-дугового зварювання на постійному струмі (TIG DC), а також ручного дугового зварювання на постійному струмі (DC MMA) звичайних і відповідальних конструкцій з низьковоуглецевих, низьколегованих, вуглецевих, легованих сталей та інших сталей та сплавів.

Обладнання при роботі використовує технологію високочастотного перетворення напруги, із застосуванням транзисторних інверторів. У конструкції інверторів застосовуються надійні і швидкі IGBT модулі другого покоління, які відрізняються високою надійністю і стійкістю до несприятливих впливів навколишнього середовища.

Керування та контроль параметрів зварювання здійснюється цифровою системою побудованою на чіп-сеті DSP. При виробництві друкованих плат для апаратів використовуються тільки оригінальні комплектуючі відомих європейських виробників, що гарантує високу якість вироблюваного устаткування. Всі плати забезпечені елементами захисту від перегріву і покриті захисним пило-волого-відштовхуючим компаундом.

Обладнання включає в себе унікальну систему контролю зварювальних динамічних характеристик, забезпечує стабільність горіння дуги, низький рівень розбризкування металу, високоякісне формування шва та високу ефективність зварювання.

Плавні і точні регулювання параметрів дозволяють домогтися ідеальної якості зварного шва в будь-якому просторовому положенні.

Зварювальний апарат призначений для роботи на висоті до 1000м над рівнем моря в закритих приміщеннях з природною або примусовою вентиляцією, для роботи в районах помірного клімату при температурі навколишнього середовища від мінус 5°C до плюс 40°C і відносній вологості повітря не більше 80% при температурі плюс 20°C. Навколишнє середовище не має бути вибухонебезпечне, не повинно містити агресивні гази і пари в концентраціях, що руйнують метал і ізоляцію, не повинно бути насиченим струмопровідним пилом і водяними парами. Зварювальний апарат повинен підключатися до мережі згідно ДСТУ EN 50160:2014 і ГОСТ 13109-97.

### 1.2 Комплектація

- Зварювальне джерело живлення - 1шт;
- Пальник для MIG/MAG зварювання - 1шт;
- Кабель з клеюю маси - 1шт;
- Інструкція з експлуатації - 1шт;
- Гарантійний талон - 1 шт.

### 1.3 Технічні характеристики

ПАРАМЕТР	MIG-180
Номінальна напруга мережі живлення, В	220±15%
Частота мережі живлення, Гц	50/60
Номінальний струм мережі живлення, А	30,9
Номінальна потужність джерела живлення, кВА	6,8
Діапазон регулювання струму зварювання у режимі MIG/MAG, А	30 - 180
Діапазон регулювання струму зварювання у режимі MMA, А	20 - 160
Діапазон регулювання напруги зварювання у режимі MIG/MAG, В	11 – 26

Швидкість подачі дроту, м/хв	1,5 - 15
Напруга холостого ходу MMA, В	64
Діаметр зварювального дроту, мм	0,6/0,8/1,0
Струм зварювання при ПВ 25% за температури 40°C, А	180
Струм зварювання при ПВ 60% за температури 40°C, А	116
Струм зварювання при ПВ 100% за температури 40°C, А	90
Зовнішній діаметр котушок зварювального дроту, мм	100/200
ККД, %	85
Коефіцієнт потужності cos φ	0,7
Клас захисту	IP21S
Клас ізоляції	F
Габаритний розмір, мм	500×206×380
Вага, кг	9,7



**\*Протяжність включення – ПВ.** Вказує у відсотках час циклу зварювання на максимальних режимах, протягом якого гарантується безперебійна та якісна робота обладнання. Наприклад: ПВ 60% означає, що з циклу зварювання 10хв, обладнання безперервно може працювати 6 хвилин, а 4 хвилини потрібно на охолодження.

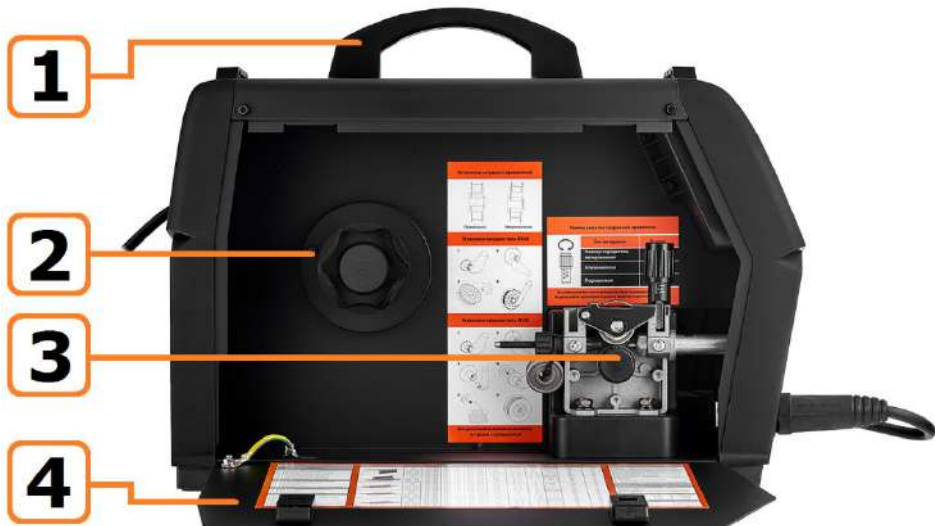
#### 1.4 Опис обладнання

Передня панель	Задня панель
----------------	--------------



1	Панель керування з дисплеями
2	Центральне гніздо KZ-2 для підключення зварювального MIG/MAG пальника
3	Роз'єм для підключення кабелю «+»
4	Штекер перемикачності полярності зварювання в режимі MIG
5	Мережевий вимикач живлення
6	Вхідний ніпель газового тракту
7	Кабель мережі живлення
8	Захисна решітка вентилятора
9	Роз'єм для підключення кабелю «->

### Бокова панель



- |   |   |
|---|---|
| 1 | Ручка для транспортування                   |
| 2 | Тримач котушки дроту з гальмівним пристроєм |
| 3 | Механізм подачі дроту (2-х роликівий)       |
| 4 | Відкидна кришка                             |

### Панель керування



### Передня панель

#### Регулятор WELDING VOLTAGE

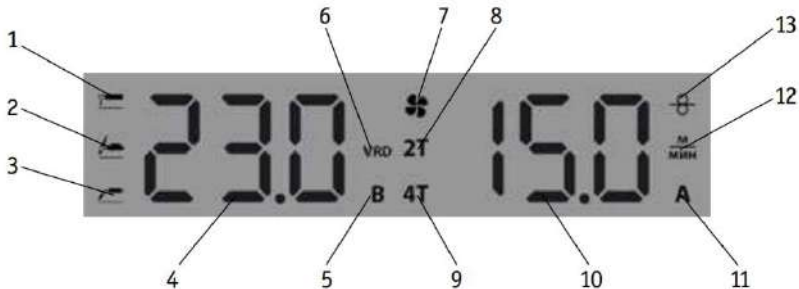
- |   |                |   |
|---|----------------|---|
| 1 | <b>MIG/MAG</b> | <b>Регулятор напруги на дузі.</b> Вибирається в залежності від товщини металу що зварюється і діаметру дроту. Чим більша напруга на дузі, тим ширший зварний шов. |
|   |                |   |



	<b>Контекстне меню</b>	Вибір номеру параметра
2	<b>Регулятор WELDING CURRENT</b>	
	<b>MIG/MAG</b>	<b>Регулятор швидкості подачі дроту.</b> Вибирається в залежності від товщини металу що зварюється і діаметру дроту. Чим більше швидкість подачі дроту і його діаметр, тим більше сила зварювального струму.
	<b>TIG/MMA</b>	<b>Регулятор струму зварювання.</b> Вибирається в залежності від товщини металу що зварюється і діаметру електрода.
	<b>Контекстне меню</b>	Зміна значення параметру
3	<b>Регулятор значення індуктивності у режимі MIG/MAG.</b> Встановіть значення індуктивності в залежності від того, яку жорсткість дуги ви хочете отримати. При мінімальному значенні індуктивності дуга буде найбільш жорсткою. При максимальному значенні – м'якою. Максимальне значення індуктивності сприяє великій глибині проплавлення, більш рідкій зварювальній ванні, гладкому та рівному валику шва. Мінімальне значення індуктивності – велике розбризкування металу, випуклий валик зварювального шва, зниження температури дуги. Слід зазначити, що для кожного режиму зварювання існує своє оптимальне значення індуктивності, яке може не підходити для будь-якого іншого режиму.	
4	<b>MIG/MAG</b>	<b>Кнопка холостої подачі дроту.</b> При натисканні даної кнопки зварювальний дріт подається в холостому режимі, подача газу та напруги не вмикається
	<b>Контекстне меню</b>	Кнопка запису значення параметра
5	<b>MIG/MAG</b>	<b>2T/4T – Кнопка вибору режиму роботи обладнання.</b> <b>Режим 2T</b> застосовується для нетривалого зварювання. <ul style="list-style-type: none"> <li>• При натисканні і утриманні кнопки на пальнику, вмикається подача захисного газу і запалюється дуга.</li> <li>• При відпусканні кнопки на пальнику, відбувається спадання струму і загасання дуги.</li> <li>• Продування газом продовжується зі встановленою користувачем тривалістю.</li> </ul> <b>Режим 4T</b> застосовується для довготривалого зварювання. <ul style="list-style-type: none"> <li>• При натисканні і утриманні кнопки пальника, вмикається подача захисного газу і струму зі значенням стартового.</li> <li>• Після відпускання кнопки, значення сили струму змінюється до значення струму зварювання, апарат продовжує працювати.</li> <li>• При повторному натисканні і утриманні кнопки значення струму знижується до величини струму зварювання кратера.</li> <li>• При відпусканні кнопки процес зварювання припиняється, продування газом після зварювання продовжується зі встановленою користувачем тривалістю.</li> </ul>
	<b>Контекстне меню</b>	<b>Вхід/вихід з контекстного меню</b>
6	<b>Кнопка вибору виду зварювання</b>	<b>MMA – ручне дугове зварювання</b>
		<b>TIG Lift – аргонодугове зварювання з контактним запалюванням дуги</b>
		<b>MIG – Напівавтоматичне зварювання MIG/MAG з класичним (ручним) керуванням швидкістю подачі дроту та напругою зварювання в середовищі захисного газу CO<sub>2</sub> або суміші Ar+CO<sub>2</sub>. Використовується для зварювання</b>

вуглецевих та нержавіючих сталей. Також використовується для зварювання порошковим дротом.

**Мультифункціональний дисплей**



1	Індикатор ввімкненого режиму MMA	
2	Індикатор ввімкненого режиму TIG Lift	
3	Індикатор ввімкненого режиму MIG	
<b>Дисплей 1</b>		
4	<b>MIG/MAG</b>	Індикація напруги зварювання
	<b>TIG/MMA</b>	Індикація напруги холостого ходу
	<b>Контекстне меню</b>	Індикація коду комірки
5	«В» - індикатор напруги. Починає світитися коли відбувається регулювання напруги.	
6	Індикатор активованої функції VRD. Активація відбувається через контекстне меню.	
7	Індикатор ввімкненого вентилятора повітряного охолодження. Світиться, коли вмикається система охолодження апарату з інтелектуальним керуванням.	
8	Індикатор режиму роботи 2T. Світиться коли обрано даний режим.	
9	Індикатор режиму роботи 4T. Світиться коли обрано даний режим.	
<b>Дисплей 2</b>		
10	<b>MIG/MAG</b>	Індикація швидкості подачі зварювального дроту. Під час зварювального процесу відображається фактичне значення сили струму.
	<b>TIG/MMA</b>	Індикація струму зварювання. Під час зварювального процесу відображається фактичне значення сили струму.
	<b>Контекстне меню</b>	Індикація значення комірки
11	Індикатор сили струму. Світиться коли регулюється даний параметр	
12	Індикатор швидкості подачі дроту. Світиться коли регулюється даний параметр	
13	Індикатор холостої подачі дроту. Світиться коли відбувається холосте подавання дроту	

**Відображення інформації на дисплеях в режимі очікування**

Вид зварювання	Дисплей 1	Дисплей 2
<b>MMA</b>	Напруга холостого ходу або напруга у режимі VRD (В)	Встановлений струм зварювання (А)
<b>MIG</b>	Встановлена напруга зварювання (А)	Встановлена швидкість подачі дроту (м/хв)

### 1.5 Контекстне меню

Контекстне меню обладнання дозволяє налаштувати додаткові параметри зварювання. Для входу у контекстне меню виконайте наступні дії:

1. На вимкненому апараті натисніть і утримуйте кнопку перемикач режимів роботи 2T/4T на панелі керування, не відпускаючи кнопку ввімкніть живлення апарату перемикачем на задній панелі;

2. Відпустіть кнопку перемикач режимів роботи 2T/4T на панелі керування після появи на дисплеї напису «--- ---», що означає вхід у контекстне меню;

3. Перемикачем виду зварювання оберіть вид зварювання (MIG чи MMA), для якого необхідно налаштувати параметри;

4. Обертаючи регулятор **WELDING VOLTAGE** на панелі керування оберіть номер параметра після чого встановіть його значення за допомогою регулятора **WELDING CURRENT**;

5. Для збереження параметрів натисніть кнопку холостої подачі дроту на панелі керування;

6. Для виходу з режиму редагування натисніть на кнопку перемикач режимів роботи 2T/4T, апарат автоматично перейде в режим очікування (холостого ходу).

№	Параметр	Стандартне значення	Межі р-ня	Од. вим.	Опис
<b>MIG зварювання</b>					
<b>P1</b>	Скидання до заводських стандартних параметрів	0	0/1	-	1» - скидання налаштувань обладнання до заводських стандартних параметрів
<b>P2</b>	Welding time calculator	0	0-999	день	Калькулятор часу роботи апарату. Час роботи на кожен режим рахується окремо.
<b>P3</b>	Burn back time	135	0-200	мс	Регулюванням часу допалювання дроту в кінці зварювання. Встановлює виліт електродного дроту з пальника після зварювання
<b>P4</b>	Post-flow time	2	0-40	0,1с	Час кінцевого продування газом. Використовується в кінці зварювання, для кінцевого захисту зони зварювання.
<b>P5</b>	Slow wire feed*	20	20-100	0,1м/хв	Повільна подача дроту перед зварюванням
<b>P6</b>	Burn back voltage*	140	100-180	0,1V	Регулюванням напруги допалювання дроту в кінці зварювання
<b>P7</b>	Pre-flow time*	5	0-30	0,01с	Час початкового продування газом. Використовується на початку зварювання, для початкового захисту зони зварювання.
<b>P8</b>	Protection switch*	0	0/1	-	«1» - ввімкнення захисного реле для механізму подачі дроту

<b>P9</b>	Inching speed*	20	20-160	0,1м/хв	Швидкість холостої подачі дроту
<b>P10</b>	Burn back current*	0	0-30	A	Регулюванням струму допалювання дроту в кінці зварювання
<b>*параметр не активний для даної моделі обладнання</b>					
<b>MMA зварювання</b>					
<b>P1</b>	Скидання до заводських стандартних параметрів	0	0/1	-	«1» - скидання налаштувань обладнання до заводських стандартних параметрів
<b>P2</b>	Welding time calculator	0	0-999	день	Калькулятор роботи апарату. Час роботи на кожен режим рахується окремо.
<b>P3</b>	VRD switch	0	0/1	-	«1» - ввімкнення режиму VRD
<b>P4</b>	Arc Force	50	20-80	A	Регулювання струму форсажу дуги Arc Force
<b>P5</b>	Start Current	60	20-100	A	Регулювання струму запалювання дуги
<b>P6</b>	Start Current time	400	300-999	мс	Встановлення часу дії струму запалювання дуги
<b>TIG зварювання</b>					
<b>P1</b>	Скидання до заводських стандартних параметрів	0	0/1	-	1» - скидання налаштувань обладнання до заводських стандартних параметрів
<b>P2</b>	Welding time calculator	0	0-999	день	Калькулятор роботи апарату. Час роботи на кожен режим рахується окремо.
<b>P3</b>	Стартовий струм	38	30-160	A	Регулювання початкового струму



**Start Current** (режим MMA) – струм запалювання дуги. Запалювання дуги струмом з низьким значенням, називається також «Запалювання дуги з відривом електрода». Доторкніться до заготовки зварювальним електродом, а після того, як з'явиться дуга, відведіть його і почніть зварювання. Запалювання дуги струмом з високим значенням, називається також «Гарячий старт». Встановіть значення струму запалювання дуги не менше за значення зварювального струму. Доторкніться до заготовки зварювальним електродом, дуга запалиться без відриву електрода, продовжуйте зварювання.

**Arc Force** (режим MMA) – регулювання струму форсажу дуги. В процесі зварювання відбувається крапельний перенос металу від електрода до шва, що різко скорочує довжину дуги, і електрод може прилипнути до виробу. Інвертор завдяки функції Arc Force збільшує силу зварювального струму на короткий час при перенесенні краплі, тим самим знижує ймовірність залипання, перенесення металу відбувається рівномірно. За допомогою форсування дуги можна змінювати її жорсткість. Завдяки правильним налаштуванням можна досягти більш «м'якої дуги», яка забезпечить мале розбризкування при дрібнокрапельному перенесенні металу, або, збільшивши параметр форсажу дуги, отримати глибоке проплавлення основного металу.

**Допалювання дроту** (режим MIG) - регулює виліт дроту з наконечника після закінчення зварювального процесу. Також впливає на формування краплі на кінці зварювального дроту. Виліт дроту вибирається залежно від типу з'єднання, діаметру зварювального дроту, технологічних вимог.



## 2 ПІДКЛЮЧЕННЯ ТА ЕКСПЛУАТАЦІЯ

	<p><b>ЗВЕРНІТЬ УВАГУ!</b> Маніпуляції по приєднанню електричних дротів повинні проводитися після відключення живлення обладнання за допомогою мережевого вимикача. Клас захисту даного обладнання - IP21S, тому, не використовуйте його під час дощу на відкритому майданчику.</p>
	<p><b>УВАГА!</b> Забороняється проводити будь-які операції на обладнанні, що приєднане до електричної мережі живлення.</p> <ul style="list-style-type: none"> <li>• Зверніться до професійного електрика для проведення робіт по підключенню;</li> <li>• Не підключайте два зварювальних апарата до одного блоку вимикача;</li> </ul>

### 2.1 Підключення обладнання

**Переконайтеся в справності обладнання.** Перед початком роботи переконайтеся, що зварювальний апарат, кабелі та аксесуари не мають видимих механічних пошкоджень, вентиляційні решітки апарату вільні від забруднень, всі органи керування справні.



**Підключіть кабель маси до роз'єму «-»** на передній панелі апарату і зафіксуйте його, обертаючи за годинниковою стрілкою (при напівавтоматичному зварюванні **порошковим дротом**, полярність має бути прямою і клемма маси підключається до роз'єму «+», штекер перемикачності полярності - «-»). Неправильний вибір полярності може викликати нестабільність горіння дуги, надмірне розбризкування розплавленого металу та дефекти зварного шва в цілому.

Для підключення кабелів вставте кабельний байонетний роз'єм в гніздо на лицьовій панелі апарату і поверніть його за годинниковою стрілкою до упору. Перевірте надійність з'єднання. **ЗАБОРОНЯЄТЬСЯ** використання будь-яких інструментів для фіксації роз'ємів.

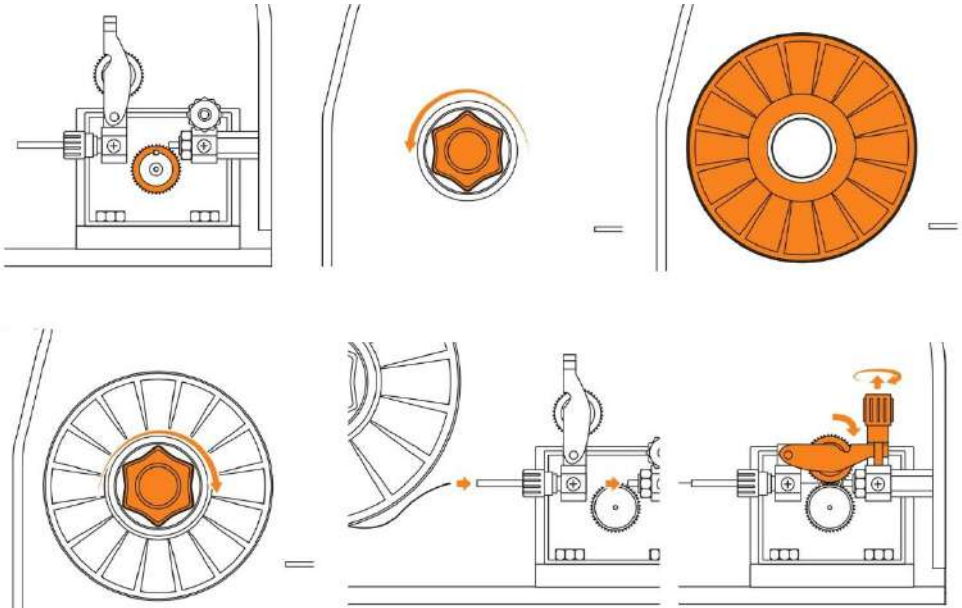
**Під'єднайте зварювальний пальник** до центрального гнізда KZ-2 на передній панелі обладнання. Штекер перемикачності полярності підключіть до роз'єму «+» (для подачі позитивного потенціалу «+» на пальник апарату).

**Підключіть кабель живлення** до електромережі з необхідними параметрами згідно ДСТУ EN 50160:2014 і ГОСТ 13109-97. Перевірте надійність підключення кабелю живлення. **ЗАБОРОНЯЄТЬСЯ** використання робочих кабелів завдовжки більше ніж 5 метрів. Для підключення обладнання до віддалених мережевих роз'ємів використовуйте відповідні подовжувачі.

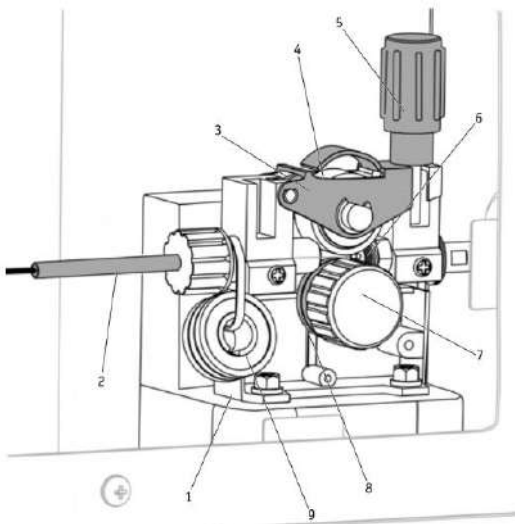
**УВАГА!** Зварювальні апарати оснащені системою автоматичної стабілізації напруги, при її відхиленнях до  $\pm 15\%$  від норми.

Підключіть газовий шланг, з однієї сторони до вхідного штуцера газового тракту та з іншої - до редуктора на газовому балоні.

Встановіть котушку дроту в механізм подачі, та подайте зварювальний дріт у механізм подачі. Слідкуйте, щоб розмір канавки ролика механізму подачі відповідав діаметру контактної наконечника зварювального пальника і діаметру дроту, що використовується.



**Увімкніть апарат.** Переведіть вимикач живлення в положення «Вкл» («ON»). Перемикачем виду зварювання встановіть режим **MIG**. Зніміть сопло та наконечник з пальника. Натискаючи і утримуючи кнопку холостої протяжки зварювального дроту, подайте зварювальний дріт у пальник. Змонтуйте наконечник та сопло на пальник, встановіть виліт дроту відповідно до технологічної карти.



#### Механізм подачі дроту

1	Корпус
2	Вхідний направляючий канал
3	Прижим
4	Притисний ролик
5	Рукоятка регулювання зусилля притискання
6	Капілярна трубка виходу дроту
7	Гвинт
8	Ролик подачі (30x10x10)
9	Запасний ролик (*опційно, залежить від моделі та комплектації)

## 2.2 Експлуатація у режимі MIG/MAG

Після виконання всіх перерахованих вище кроків по встановленню обладнання, відкрийте газовий балон, відрегулюйте витрату газу на редукторі.



**УВАГА!** Для кожного значення швидкості подачі зварювального дроту (струму зварювання) є своє оптимальне значення напруги зварювання! При заміні зварювального дроту або інших умов зварювання, завжди коректуйте зварювальний режим!

**Відрегулюйте значення зварювального струму** (швидкості подачі електродного дроту) і робочої напруги за допомогою відповідних регуляторів згідно робочих умов та технологічної карти.

**Встановіть значення індуктивності** за допомогою відповідного регулятора в залежності від того, яку жорсткість дуги ви хочете отримати. При повороті регулятора до кінця проти годинникової стрілки значення індуктивності буде мінімальним, а дуга найбільш жорсткою. При повороті регулятора за годинниковою стрілкою значення індуктивності буде збільшуватися.

Максимальне значення індуктивності сприяє великій глибині проплавлення, більш рідкій зварювальній ванні, гладкому та рівному валику шва. Мінімальне значення індуктивності – велике розбризкування металу, випуклий валик зварювального шва, зниження температури дуги.

Слід зазначити, що для кожного режиму зварювання існує своє оптимальне значення індуктивності, яке може не підходити для будь-якого іншого режиму.

**Встановіть режим роботи** обладнання MIG 2T або MIG 4T. Для початку зварювання натисніть кнопку на пальнику.

- У режимі **MIG 2T** при натисканні кнопки на пальнику дуга запалюється, а при її відпусканні - гасне.
- У режимі **MIG 4T** при натисканні кнопки на пальнику дуга запалюється і обладнання продовжує працювати після відпускання кнопки на пальнику. Для закінчення зварювання відпустіть кнопку (у режимі MIG 2T) або натисніть та відпустіть кнопку (у режимі MIG 4T). Після загасання дуги подача газу припиняється.

**Зверніть увагу!** В процесі роботи параметри зварювання можуть коригуватися за допомогою регуляторів зварювального струму і робочої напруги.



**УВАГА!** Згідно Теорії зварювальних процесів та фізики процесу зварювання, значення струму зварювання задається за допомогою зміни швидкості подачі зварювального дроту і зміни його діаметру. Тобто, значення струму зварювання це похідна величина від швидкості подачі зварювального дроту (зменшуючи або збільшуючи швидкість подавання дроту ми, відповідно, зменшуємо або збільшуємо значення струму зварювання). При цьому, значення зварювального струму впливає на глибину проплавлення, у свою чергу, значення напруги зварювання впливає на ширину шва та зовнішній вигляд зварного шва в цілому.

**Виліт електродного дроту** - довжина нерозплавленого дроту, що виступає з кінця контактного наконечника. Значення вильоту електроду в межах 5-10мм, забезпечує стійке горіння дуги, відмінне проплавлення металу та формування шва. Занадто малий виліт - призведе до нестабільного горіння дуги, перегріву контактного наконечника. Занадто великий виліт – велике розбризкування металу, нестабільність горіння дуги, погане проплавлення.

При MIG/MAG зварюванні велике значення має також **положення пальника по відношенню до зварюваної деталі та напрям зварювання**. Зварювання може виконуватися вертикально, кутом вперед і кутом назад.

**Кутом назад** - пальник позиціонується так, що напрямок подачі електродного дроту був протилежним до напрямку переміщення пальника. Зварювання **кутом**



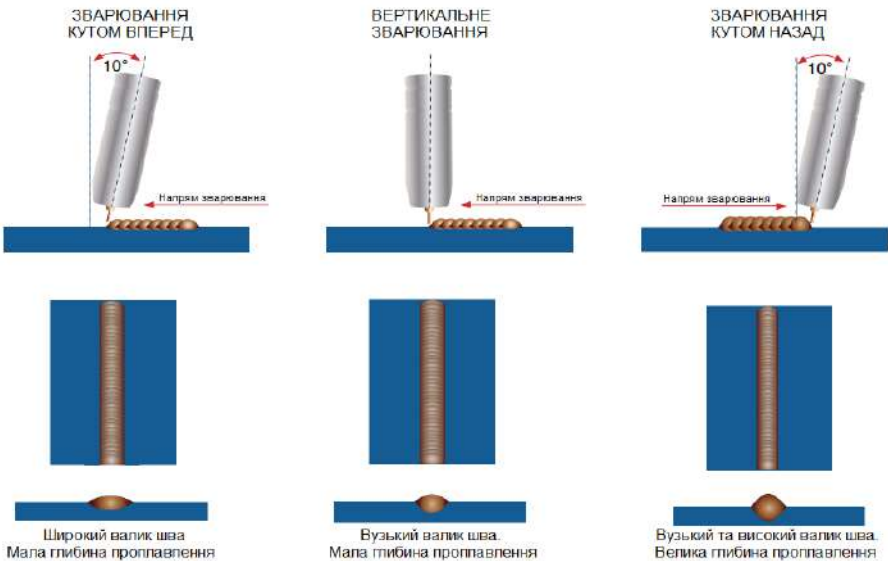
**вперед** означає, що напрямком подачі електродного дроту збігається з напрямком руху пальника. **Вертикальне зварювання** – напрям подачі електродного дроту перпендикулярний до напрямку руху пальника. Слід зазначити, що для зміни способу зварювання не потрібно змінювати напрямок переміщення пальника, досить змінити його нахил.

**При зварюванні кутом назад** досягається висока стабільність дуги і знижується розбризування металу. Зварювання кутом назад застосовується для з'єднання товстого металу, при цьому досягається велика глибина проплавлення, за рахунок концентрації тепла у зварювальній ванні. Крім того, зварювальник бачить зварювальну ванну, що дозволяє підвищити якість зварювання.



**Зварювання кутом вперед** застосовується для з'єднання тонкого металу, при цьому досягається менша глибина проплавлення, зварний шов більш широкий, зварювання відбувається з більшою швидкістю завдяки спеціальному розподіленню тепла.

**Вертикальне зварювання** – техніка зварювання використовується переважно в автоматичному обладнанні або в умовах необхідності. Утворюється вузький зварний шов при малій глибині проплавлення.



**Вибір захисного газу.** Головна функція будь-якого захисного газу - захистити розплавлений метал в зварювальній ванні від контакту з киснем, азотом і вологою з навколишнього повітря. Захисний газ подається через пальник і сопло, витісняючи собою повітря і утворюючи тимчасову хмару газу навколо зварювальної ванни і дуги.

При напівавтоматичному зварюванні вуглецевих сталей використовують чистий  $\text{CO}_2$  та різноманітні суміші  $\text{Ar}-\text{CO}_2$ .

При зварюванні в суміші  $\text{Ar}-\text{CO}_2$  зварювальна ванна є більш рідкою в порівнянні з  $\text{CO}_2$ . Це спрощує роботу і покращує змочування в місцях переходу від металу шва до основного металу. Крім того, зварювальна дуга в суміші  $\text{Ar}-\text{CO}_2$  відрізняється меншим рівнем розбризкування, однак, при використанні  $\text{Ar}-\text{CO}_2$  збільшується ймовірність утворення газових пор.

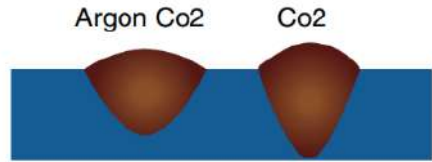
Вуглекислий газ  $\text{CO}_2$  забезпечує досить глибоке проплавлення, тому популярний при зварюванні товстого металу. До недоліків зварювання в середовищі вуглекислого газу можна віднести менш стабільну зварювальну дугу, яка веде до збільшеного розбризкування. Зазвичай використовується для напівавтоматичного MAG зварювання короткої дугою і MAG зварювання порошковим дротом.

При напівавтоматичному зварюванні нержавіючих сталей використовують два види сумішей:

$98\% \text{Ar} + 2\% \text{CO}_2$  – рекомендована для промислового зварювання нержавійки, забезпечує гарне розтікання розплавленого металу;

$98\% \text{Ar} + 2\% \text{O}_2$  – використовують при необхідності досягнення кращої змочуваності поверхні крайок основного металу.

**Кут нахилу пальника** від  $5^\circ$  до  $15^\circ$  ідеально підходить для зварювання і забезпечує хороший рівень контролю над зварювальною ванною. Кут нахилу більший, ніж  $20^\circ$ , призведе до нестабільного горіння дуги, поганого перенесення металу, меншої глибини проплавлення, а також, великого розбризкування.



Кут нахилу  $5^\circ - 15^\circ$   
Відмінне формування шва, гарний контроль зварювання



Недостатній кут нахилу  
Збільшене розбризкування металу, погіршений контроль зварювання



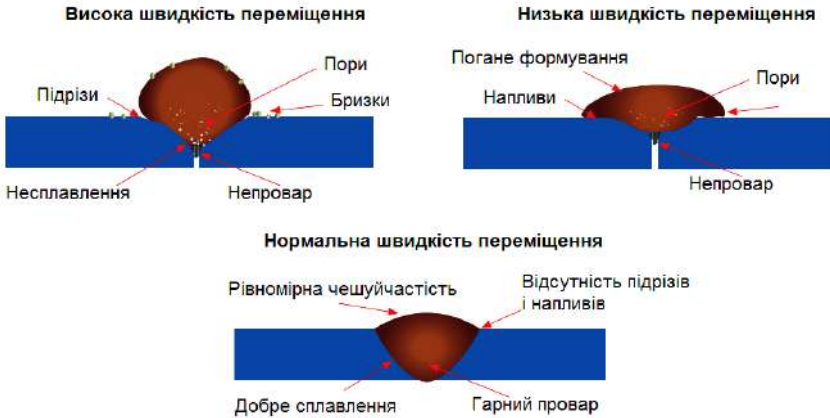
Кут нахилу більше  $20^\circ$   
Велике розбризкування, поганий контроль зварювання та погане проплавлення, нестабільна дуга

**Швидкість переміщення** зварювального пальника визначає швидкість зварювання, яка виражається в м/хв.

На швидкість зварювання впливає:

- товщина заготовки: зі збільшенням товщини металу зменшується швидкість зварювання і навпаки;
- швидкість подачі електродного дроту: зі збільшенням швидкості подачі збільшується швидкість зварювання;
- напрямок зварювання: при зварюванні кутом вперед швидкість зварювання вище.

Швидкість переміщення може змінюватися в залежності від умов зварювання та кваліфікації зварника, вона обмежується здатністю зварника контролювати зварювальну ванну. Швидкість переміщення повинна відповідати величині струму зварювання, товщині та виду заготовки, технологічним вимогам до зварного шва.



### 2.3 Ролики подачі дроту

Під час зварювання напівавтоматом, ще одним важливим параметром є правильно підібрані ролики подачі зварювального дроту, що знаходяться у механізмі подачі. Зварний шов стабільно високої якості, можна отримати тільки якщо дріт подається в зону зварювання рівномірно, без ривків.

Основний критерій, за яким підбирається ролик – це матеріал зварювального дроту. Під час роботи дріт розташовується у канавці ролика подачі і фіксується зверху притискним роликом. Зусилля прижиму регулюється спеціальною рукояткою, що розміщена у механізмі подачі, і його величина залежить від матеріалу, з якого виготовлений дріт.

Ролики бувають з наступними основними профілями канавки:

**V-подібна**

**U-подібна**

**U-подібна з насічками**

Ролик подачі дроту з V-подібною канавкою у комбінації з плоским притискним роликом використовується при роботі з жорстким сталевим дротом (нержавіючим, низьколегованим), який відрізняється міцністю і мало піддається деформації.



**Увага!** робочою канавкою ролика є канавка, яка максимально близько розташована до двигуна механізму подачі. Неправильне позиціонування ролика може привести до нестабільної подачі дроту і дефектів зварювального шва.

Ролик подачі дроту з U-подібною канавкою і притискний ролик також з U-подібною канавкою – це комплект для роботи з м'яким дротом з алюмінію та його сплавів. Міцність такого дроту значно менша ніж у сталевого, він легко деформується механізмом подачі. Тому дуже важливо використовувати правильний комплект роликів і знизити зусилля прижиму, щоб не пошкодити геометрію дроту.

Ролик подачі дроту і притискний ролик з U-подібною канавкою з насічками застосовують для зварювання порошковим дротом. Також для зварювання порошковим дротом допустиме застосування таких комбінацій роликів:

- ролик подачі дроту з U-подібною канавкою з насічками і плоский притискний ролик;
- ролик подачі дроту з U-подібною канавкою і притискний ролик з U-подібною канавкою;
- ролик подачі дроту з U-подібною канавкою і плоский притискний ролик.

Таке розподілення пов'язане з тим, що порошковий дріт – це порожниста трубка з тонкими металевими стінками, всередині заповнена порошкоподібною шихтою. Якщо

для зварювання таким дротом використовувати ролик з V-подібною канавкою, то він відразу деформується, і зварювання стане неможливим, оскільки дріт просто не пройде у отвір наконечника пальника. Для роботи порошковим дротом рекомендується застосовувати апарати з механізмом подачі на 4 ролики.

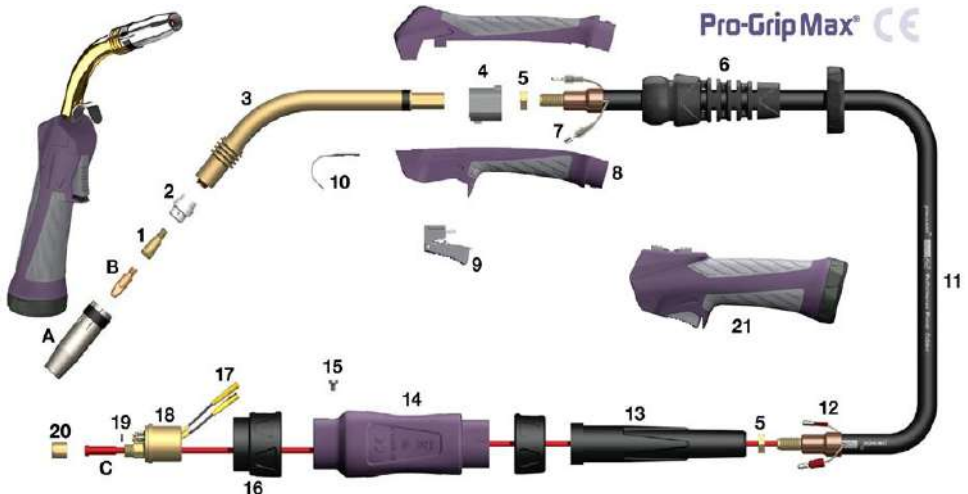


Ще один параметр підбору ролика – це кількість канавок, яких може бути одна або дві. Ролик з однією канавкою використовується для роботи одним діаметром дроту або ж може бути універсальним для двох суміжних діаметрів, маркування на такі

ролики, як правило, наноситься на бічну сторону ролика. Ролики з двома канавками маркуються з обох боків в залежності від того, який діаметр дроту використовується. При встановленні ролика з двома канавками на механізм, слід пам'ятати, що робочою є та канавка, що ближче розташована до двигуна. Якщо ролик встановлений неправильно, то порушується стабільність подавання дроту і виникає велика ймовірність того, що зварювальний процес буде нестабільний.

#### 2.4 Пальник для MIG/MAG зварювання

Пальник MIG/MAG для механізованого дугового зварювання є основним інструментом зварника при механізованому зварюванні. Під час зварювання використовуйте MIG/MAG пальники тільки з оригінальними запчастинами, виготовленими сертифікованим виробником. Забороняється модифікувати пристрій, в тому числі, з метою підвищення рівня потужності.



### MIG/MAG пальник PARWELD PRO-2400 GRIP MAX

<b>A</b>	конічне газове сопло	<b>9</b>	кнопка пальника
<b>B</b>	наконечник М6х28х0,8/1,0/1,2	<b>10</b>	кронштейн для підвищення пальника
<b>C</b>	канал направляючий	<b>11</b>	шланговий пакет
<b>1</b>	вставка М6х26	<b>12</b>	кабель керування
<b>2</b>	газо-розподільник	<b>13</b>	подовжений супорт шлангового пакету
<b>3</b>	шийка пальника	<b>14</b>	задня рукоятка
<b>4</b>	фіксатор шийки в рукояті	<b>15</b>	фіксатор
<b>5</b>	гайка	<b>16</b>	гайка фіксуюча роз'єму KZ-2
<b>6</b>	пружина шлангового пакету з шарнірним з'єднанням	<b>17</b>	контактна група
<b>7</b>	кабель керування	<b>18</b>	роз'єм KZ-2
<b>8</b>	передня рукоятка	<b>19</b>	газовий тракт
		<b>20</b>	гайка направляючого каналу

Зварювальний MIG/MAG пальник складається з трьох основних вузлів: центральний роз'єм KZ-2 для підключення до зварювального апарату; шланговий пакет, котрий містить у собі дроти керування, силовий кабель, направляючу спіраль електродного дроту та шланг для підведення газового захисту; робоча частина пальника. Зазвичай шланговий пакет для напівавтомату має довжину від 2,5 до 5 метрів.

Для продовження терміну служби пальника рекомендується застосовувати антипригарні засоби, такі як спрей або паста, а також не працювати в режимах, що перевищують номінальні технічні характеристики, постійно контролювати знос деталей, проводити своєчасну заміну витратних матеріалів (наконечник, вставка, направляючий канал, сопло) і стежити за відповідністю розмірів струмопідвідного наконечника, направляючого каналу та зварювального дроту.

#### 2.5 Монтаж направляючого каналу у пальнику

Направляючий канал - це змінна витратна запчастина зварювальних MIG/MAG пальників, що відповідає за безперешкодне проходження зварювального дроту через рукав зварювального пальника. Направляючий канал розташовується всередині багатофункціонального шлангового пакету і забезпечує проходження електродного дроту до зварювального наконечника.

Направляючий спіральний канал для сталевих дротів має вигляд трубки, виготовленої, як правило, із сталевого дроту. Направляючі спіральні канали для сталевих дротів бувають з ізолюючим зовнішнім покриттям і без нього.

Для електродних дротів, що виготовлені на основі алюмінію, використовуються тефлонові або поліамідні направляючі канали, що мають низький коефіцієнт тертя, що значно знижує ймовірність заплутування електродного дроту у механізмі подачі зварювального апарату.

Направляючий канал розрізняють за кольором в залежності від діаметру електродного дроту: синій - дріт діаметром 0,6 - 0,9 мм; червоний - дріт діаметром 1,0 - 1,2 мм; жовтий - дріт діаметром 1,2 - 1,6 мм.

Порядок монтажу направляючого спірального каналу, що використовується при зварюванні сталевими дротами:

1. Розкладіть рівно шланговий пакет на поверхні, зніміть із шийки пальника газове сопло та зварювальний наконечник;
2. Відкрутіть на центральному штекері (KZ-2) накидну гайку і вставте направляючий спіральний канал до фіксуючого ніпеля;
3. Закрутіть накидну гайку на центральному штекері і відріжте залишок направляючого спірального каналу, зі сторони шийки пальника, таким чином, щоб канал виступав приблизно на 3-5мм;
4. Знову відкрутіть накидну гайку, вийміть спіральний канал та заокругліть кромки зрізу спірального каналу;
5. Зніміть ізолюючий шар з каналу приблизно на 300-400мм (зі сторони наконечника) і вставте канал у шланговий пакет через центральний роз'єм та міцно закрутіть накидну гайку;



Порядок проведення монтажу направляючого тефлонового або поліамідного каналу дещо схожий з процесом монтажу спірального каналу, але має декілька відмінностей:

1. Попередньо заточіть кінець тефлонового каналу під кутом приблизно 40°;
2. Відкрутіть на центральному штекері накидну гайку і вставте заточеним кінцем тефлоновий канал до відчуття упору;





3. Одягніть на тефлоновий канал захисний ніпель, ущільнююче кільце, накидну гайку. Міцно затягніть на тефлонову накидну гайку. На даному етапі надлишок тефлонового каналу не потрібно відрізати;

4. Підключіть шланговий пакет до зварювального апарату, попередньо протягнувши тефлоновий канал в отвір подачі електродного дроту;

5. Відріжте тефлоновий канал таким чином, щоб він був на відстані 0.5-1мм від поверхні роликів механізму подачі електродного дроту;

6. Заокруглять місце відрізу;

7. Закрутіть на шийку пальника струмопідвідний наконечник (Зверніть увагу: наконечник для алюмінію відрізняється від наконечників для сталей і має буквене позначення «А») та газове сопло.

Тертя зварювального дроту по внутрішній поверхні направляючого каналу, засмічення відшаровуваннями неякісного дроту і виробничим пилом, призводять до зносу направляючого каналу. Своєчасна заміна є запорукою якісного та безперебійного зварювального процесу.



**Зверніть увагу!** Тертя зварювального дроту по внутрішній поверхні направляючого каналу, засмічення відшаровуваннями неякісного дроту і виробничим пилом, призводять до зносу направляючого каналу. Своєчасна заміна є запорукою якісного та безперебійного зварювального процесу.

## 2.6 Дефекти зварних швів

**Непровар** - місцева відсутність сплавлення між металом шва і основним металом або окремими шарами шва при багат шаровому зварюванні. Непровар зменшує переріз шва і викликає концентрацію напружень, тому може значно знизити міцність конструкції. Ділянки шва, де виявлені непровари, величина яких перевищує дозволу, підлягають видаленню і наступному зварюванню. Непровар в корені шва виникає через недостатню силу зварювального струму або збільшену швидкість зварювання.

**Підріз** - місцеве зменшення товщини основного металу біля межі шва. Підріз приводить до зменшення перерізу металу і різкої концентрації напружень.

**Наплив** - натікання металу шва на поверхню основного металу без сплавлення з ним.

**Пропал** - порожнина у шві, яка утворюється в результаті витікання зварювальної ванни і є недопустимим дефектом зварного з'єднання.

**Кратер** - незварювальне поглиблення, яке утворилося після обриву дуги у кінці шва. В кратері, як правило, утворюються усадочні напруження, які частіше переходять в тріщини.

## 2.7 Підключення апарату для зварювання самозахисним порошковим дротом

Перед початком роботи переконайтеся в тому, що всі змінні частини пальника (наконечник, направляючий канал для подачі дроту) обрані відповідно до діаметру дроту, який буде використовуватися. Для порошкового дроту рекомендується використовувати наконечник на розмір більший за діаметр дроту. Наприклад: для дроту діаметром 0,8 мм, використовуйте наконечник з вихідним отвором 1,0 мм.

Перевірте, чи правильні ролики встановлено в механізм подачі дроту. Щоб уникнути деформації трубчастої оболонки дроту і забруднення направляючого каналу, найчастіше використовуються ролики з насічками. У деяких випадках (для чотирьох роликів механізму подачі) допускається використання роликів з U-подібною канавкою. Ролик має дві канавки під дрот  $\varnothing$  0,8-1,0 мм.

**Увага!** робочою канавкою ролика є канавка, яка максимально близько розташована до двигуна механізму подачі. Неправильне позиціонування ролика може привести до нестабільної подачі дроту і дефектів зварювального шва.

Встановіть зварювальний пальник з роз'ємом KZ-2 в гніздо на передній панелі і зафіксуйте його, закрутивши гайку на пальнику до упору. Вставте штекер кабелю перемикання полярності в гніздо «-» на передній панелі і закріпіть його поворотом за годинниковою стрілкою до упору. Вставте штекер кабелю з клемою маси в гніздо «+» на передній панелі і закріпіть його поворотом за годинниковою стрілкою до упору.

Встановіть котушку зі зварювальним дротом на гальмівний пристрій. Перевірте, щоб отвір на котушці збігався зі стопором гальмівного пристрою, а також перевірте, щоб діаметр дроту відповідав діаметру ролика. Подайте дріт у механізм подачі через ролики до пальника. Зафіксуйте дріт притискним роликом.

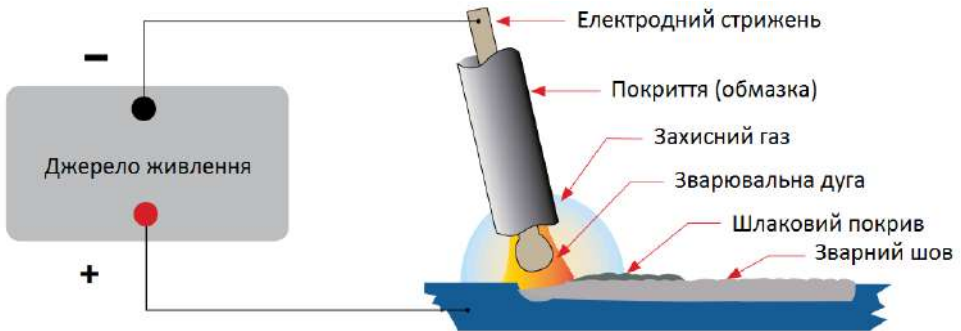
Зніміть сопло і наконечник з пальника. Натисніть і утримуйте кнопку заправки дроту поки дріт не вийде з пальника. Одягніть наконечник та сопло на пальник. Відрегулюйте виліт дроту.

Після того, як Ви виконаєте налаштування відповідно до наведених рекомендацій, встановіть вимикач живлення на задній панелі в положення «Вкл» для запуску обладнання. Зварювання самозахисним порошковим дротом відбувається аналогічно до зварювання дротом суцільного перетину за винятком того, що немає подачі захисного газу і, відповідно, не налаштовується його витрата.

### 3 ПІДКЛЮЧЕННЯ ТА ЕКСПЛУАТАЦІЯ У РЕЖИМІ ММА

Одним з найпоширеніших видів дугового зварювання є ручне дугове зварювання штучними покритими електродами (ММА). Зварювальний електрод являє собою стрижень з електропровідного матеріалу або зварювального дроту (так званий сердечник).

Сердечник забезпечує підведення електричного струму до виробу і має спеціальне покриття, яке складається з порошку і клейкої маси, (так звана обмазка). Під час виконання зварювальних робіт стрижень плавиться, заповнюючи зварний шов розплавленим металом, а обмазка при згорянні, створює газовий захист зварного шва від негативної дії атмосфери, а також шлаковий захист зварювального шва. Металевий стержень електроду виготовляється з металу, який має такі самі або наближені фізичні та хімічні властивості з основним металом (заготовкою). Після зварювання та остигання, шлак, що утворився від плавлення обмазки, має бути видалений механічним шляхом зі зварного шва.



Покриття електроду виконує цілий ряд важливих функцій: утворення захисного газу навколо зони зварювання, забезпечення флюсуєчими елементами та розкислювання розплавленого металу, створення захисного шлакового покриття над зварним швом при його охолодженні, покращення дугових характеристик, введення легуючих елементів у основний метал.

#### 3.1 Підключення обладнання

**Переконайтеся в справності обладнання.** Перед початком роботи переконайтеся, що зварювальний апарат, кабелі та аксесуари не мають видимих механічних пошкоджень, вентиляційні решітки апарату вільні від забруднень, всі органи керування справні.



**Підключіть зварювальний кабель.** На передній панелі зварювального апарату містяться два гнізда «+» і «-», які призначені для підключення зварювальних кабелів. Підключіть до них кабелі відповідно до полярності, яка рекомендована виробником покритих електродів (зазвичай полярність вказується на етикетці пачки електродів). У загальному випадку існує два способи підключення зварювальних кабелів для роботи на постійному струмі:

- **Пряма полярність**, позначається DC(-) - електродотримач приєднаний до «-», а клема маси до «+»;
- **Зворотна полярність**, позначається DC(+) – електродотримач приєднаний до «+», а клема маси до «-»;

Пряма полярність (DC-)



Зворотна полярність (DC+)



Неправильний вибір полярності може викликати нестабільність горіння дуги, надмірне розбризкування розплавленого металу та дефекти зварного шва в цілому.

Для підключення кабелів вставте кабельний роз'єм в гніздо на лицьовій панелі апарату і поверніть його за годинниковою стрілкою до упору. Перевірте надійність з'єднання. **ЗАБОРОНЯЄТЬСЯ** використання будь-яких інструментів для фіксації роз'ємів.

**Підключіть кабель живлення до електричної мережі.** У комплект зварювального обладнання входить кабель живлення. Підключіть його до електромережі з необхідними параметрами згідно ДСТУ EN 50160:2014 і ГОСТ 13109-97. Перевірте надійність підключення кабелю живлення. **ЗАБОРОНЯЄТЬСЯ** використання робочих кабелів завдовжки більше ніж 5 метрів. Для підключення обладнання до віддалених мережевих роз'ємів використовуйте відповідні подовжувачі.

**УВАГА!** Зварювальні апарати оснащені системою автоматичної стабілізації напруги, при її відхиленнях до  $\pm 15\%$  від норми.

При великих відхиленнях напруги живлення існує ризик пошкодження обладнання. В цьому випадку рекомендується використовувати зовнішні стабілізатори напруги.



**Увімкніть апарат.** Переведіть вимикач живлення в положення «Вкл» («ON»).  
Перемикачем виду зварювання встановіть режим **MMA**. При цьому напруга подається на обидва гнізда підключення зварювальних кабелів, вмикається індикатор зварювального струму. Можна починати зварювальні роботи в режимі MMA. Встановіть значення зварювального струму відповідно рекомендацій, зазначених на упаковці електродів, які ви використовуєте або технологічної карти.

### 3.2 Техніка зварювання

Дуга може збуджуватися двома прийомами: дотиком та відводом перпендикулярно вгору або "чирканням" електродом, як сірником. Другий спосіб зручніший, але неприйнятний у вузьких і незручних місцях.

У процесі зварювання необхідно підтримувати визначену довжину дуги, яка залежить від марки і діаметра електроду. Орієнтовна нормальна довжина дуги повинна бути в межах 0,5-1 діаметру електроду.

Довжина дуги суттєво впливає на якість зварного шва і його геометричну форму. Довга дуга сприяє більш інтенсивному окисленню і азотуванню розплавленого металу, збільшує розбризкування, а при зварюванні електродами основного типу приводить до пористості металу.

У процесі зварювання, електроду надається рух в трьох напрямках. Перший рух – поступальний, за напрямком осі електроду. Цим рухом підтримується постійна довжина дуги в залежності від швидкості плавлення електроду.

Другий рух – переміщення електроду вздовж осі валика для утворення шва. Швидкість цього руху встановлюється в залежності від струму, діаметра електроду, швидкості його плавлення, виду шва і інших факторів. При відсутності поперечних рухів електроду, можна отримати так званий нитковий валик, приблизно на 2-3 мм більший діаметру електроду.

Третій рух – переміщення електроду впоперек шва для отримання більш широкого валика. Поперечні коливальні рухи кінця електроду визначаються формою розробки, розмірами і положенням шва, властивостями зварювального матеріалу, навичками зварника.

### 4 ПІДКЛЮЧЕННЯ ТА ЕКСПЛУАТАЦІЯ У РЕЖИМІ TIG

Обладнання може використовуватися для TIG LIFT (DC) зварювання на постійному струмі, це означає, що даним апаратом можна зварювати різноманітні сталі та сплави, крім сплавів на основі алюмінію та чистого алюмінію. Для TIG зварювання алюмінію та його сплавів необхідно використовувати обладнання типу TIG AC/DC.

**Зверніть увагу!** Випрямляч не має вбудованого високочастотного осцилятора, запалювання дуги при TIG зварюванні відбувається виключно дотиком.

**Переконайтеся в справності обладнання.** Перед початком роботи переконайтеся, що зварювальний апарат, кабелі та аксесуари не мають видимих механічних пошкоджень, вентиляційні решітки апарату вільні від забруднень, всі органи керування справні.

**TIG LIFT зварювання можливе лише при використанні спеціального TIG-пальника вентиляного типу,** який дозволяє зварнику самостійно контролювати подачу і витрату захисного газу.

Вставте штекер силового кабелю вентиляного пальника в гніздо «-» на передній панелі і закріпіть його поворотом за годинниковою стрілкою до упору. Вставте штекер кабелю з клеюю маси в гніздо «+» на передній панелі і закріпіть його поворотом за годинниковою стрілкою до упору.

**ЗАБОРОНЯЄТЬСЯ** використання будь-яких інструментів для фіксації байонетних роз'ємів.

Під'єднайте газовий шланг пальника до редуктора на балоні, перевірте герметичність з'єднань всього газового тракту: балон-редуктор-газовий шланг-пальник.



**Зверніть увагу!** Полярність підключення при «TIG» зварюванні має бути прямою. Пряма полярність, позначається DC(-): TIG-пальник приєднаний до «-», клема маси до «+».

**Підключіть кабель живлення до електричної мережі** з необхідними параметрами згідно ДСТУ EN 50160:2014 і ГОСТ 13109-97 та перевірте надійність його підключення. **ЗАБОРОНЯЄТЬСЯ** використання робочих кабелів завдовжки більше ніж 5 метрів. Для підключення обладнання до віддалених мережевих роз'ємів використовуйте відповідні подовжувачі.

**УВАГА!** Зварювальні апарати оснащені системою автоматичної стабілізації напруги, при її відхиленнях до  $\pm 15\%$  від норми. При великих відхиленнях напруги живлення існує ризик пошкодження обладнання. В цьому випадку рекомендується використовувати зовнішні стабілізатори напруги.

**Увімкніть апарат.** Встановіть вимикач апарату в положення «Вкл» («ON»). Якщо апарат справний і готовий до роботи, то на лицьовій панелі спрацює індикатор «Живлення» і увімкнеться вбудований вентилятор примусового охолодження.

**Оберіть LIFT TIG** за допомогою відповідного перемикача на передній панелі обладнання, при цьому силові виходи обладнання будуть знаходитися під напругою.

Відкрийте вентиль на балоні та редукторі, після чого відрегулюйте витрату газу за допомогою вентиля на пальнику. В загальному випадку витрата газу має становити 6-10л/хв.

**Встановіть необхідну величину зварювального струму** за допомогою регулятора струму зварювання встановлюйте значення зварювального струму, в залежності від діаметру вольфрамового електрода, типу матеріалу, вимог технологічного процесу і нормативної документації. Контроль величини струму зварювання здійснюйте за допомогою цифрового дисплею. Переконайтеся, що TIG-пальник зібрано правильно, а вольфрамовий електрод правильно загострено. Можна починати зварювання.



Для контактного запарювання дуги (TIG LIFT), щоб уникнути залипання і псування вольфрамового електрода, застосовується проста і ефективна техніка «перекочування»: відкрийте вентиль пальника і пустіть захисний газ. Торкніться заготовки зовнішньою частиною сопла пальника. При цьому відстань від поверхні заготовки до заточеного кінчика вольфрамового електрода має становити 1-2 мм. Повільно і акуратно повертайте круговим рухом пальник, опираючись соплом так, щоб заточений кінчик вольфраму торкнувся заготовки. Таким же рухом, в зворотну сторону, відведіть вольфрам від заготовки для запалювання дуги та починайте зварювання. Коли дуга загасне закрийте вентиль на пальнику.

Після закінчення зварювальних робіт необхідно вмикач мережі на задній панелі обладнання перевести в положення «Вимк» (OFF) та перекрити вентиль на балоні, редукторі та пальнику.

## 5 ТЕХНІЧНЕ ОБСЛУГОВУВАННЯ

Регулярне та ретельне технічне обслуговування є однією з основних умов для тривалого терміну експлуатації та безвідмовного функціонування. В процесі обслуговування необхідно перевірити всі кабелі та з'єднання, що проводять струм, на

предмет правильного монтажу та наявності пошкоджень. При наявності пошкоджень, деформації або зношення – негайно замінити пошкоджені частини на нові.



**УВАГА!** При технічному обслуговуванні чи очищенні є небезпека травмування внаслідок раптового пуску. Слідкуйте за чистотою зварювального обладнання, видаляйте пил з корпусу за допомогою чистої і сухої тканини. Не допускайте потрапляння в обладнання крапель води, пару та інших рідин.

Протягом всього періоду експлуатації, починаючи з першого дня запуску, користувач зобов'язаний самостійно проводити технічне обслуговування обладнання (щоденне та періодичне). Обладнання не містить пломб та захисту від знімання корпусних панелей. Знімання корпусних панелей для проведення технічного обслуговування не веде до втрати гарантії. Проведення технічного обслуговування є обов'язковою умовою для збереження Гарантійних зобов'язань на обладнання.



**УВАГА!** Для виконання технічного обслуговування потрібно володіти професійними знаннями в галузі електрики і знати правила техніки безпеки. Фахівці повинні мати допуски до проведення таких робіт.  
**УВАГА!** Вимикайте апарат від мережі при виконанні будь-яких робіт з технічного обслуговування.

**Щоденне обслуговування.** Проводиться кожного разу при підготовці обладнання до роботи:

1. Перевірте всі з'єднання на обладнанні (особливо силові зварювальні роз'єми). Якщо має місце окислення контактів, видаліть його за допомогою наждачного паперу;
2. Перевірте цілісність ізоляції всіх кабелів. Якщо ізоляція пошкоджена, виконайте ремонтну ізоляцію місце пошкодження або замініть кабель;
3. Очистіть від пилу і бруду вентиляційні решітки обладнання. Перевірте надійність підключення обладнання до електричної мережі.

**Періодичне технічне обслуговування.** Проводиться один раз на місяць або частіше, в залежності від умов експлуатації обладнання, та включає в себе:

1. Зняття зовнішніх корпусних панелей обладнання і видалення бруду та пилу з внутрішніх електричних схем та вузлів струменем сухого стисненого повітря, а в доступних місцях - чистою сухою м'якою щіткою;
2. Перевірка стану електричних контактів, роз'ємів, в разі необхідності забезпечення надійного електричного контакту. Окислені контакти і роз'єми зачистити за допомогою наждачного паперу;
3. Перевірка роботи вентилятора та соленоїдного клапану, цілісності електричної ізоляції і внутрішніх блоків апарату.

## 6 УМОВИ РОБОТИ ТА ПОРАДИ ЩОДО БЕЗПЕКИ

### Робоче місце.

Зварювання повинно проводитися в сухих приміщеннях з вологістю повітря не більше 80%.

Температура навколишнього середовища повинна знаходитися в діапазоні від мінус (-) 10° до плюс (+) 40°С.

Не проводьте зварювальні роботи на відкритому повітрі, в місцях, незахищених від впливу прямих сонячних променів і дощу, не допускайте попадання води і пари всередину апарату. Зварювання в подібних місцях і в місцях, де присутні ідкі хімічні гази, заборонено.

Зварювання в місцях, з сильним повітряним потоком заборонено.

### Обладнання

Зварювальне обладнання охолоджується за допомогою системи примусового повітряного охолодження. Перед початком роботи зварювальник повинен переконаватися в тому, що вентиляційні решітки апарату відкриті.

Вільна зона навколо обладнання повинна бути не менше 30см. Хороша

вентиляція - одне з найбільш важливих умов для нормальної роботи і продовження терміну служби апарату.

#### **Напруга мережі живлення.**

Обладнання здійснює автоматичну компенсацію напруги мережі живлення в допустимому діапазоні. Якщо рівень напруги виходить за допустимі межі, це може привести до поломки обладнання, тому звертайте увагу на зміну напруги. При коливанні напруги мережі більше ніж на 15%, припиняйте зварювання і вимикайте апарат.

#### **Захист від перегріву.**

Захист від перегріву спрацьовує, якщо має місце перевантаження устаткування через занадто довгий час зварювання, тоді відбувається мимовільне автоматичне відключення апарату. У цьому випадку немає необхідності заново вмикати апарат. Необхідно дати вбудованій системі охолодження охолодити внутрішні вузли апарату, зачекати, коли згасне світлодіод перегріву, після чого знову продовжити роботу.

#### **Захист від ураження електричним струмом.**

Щоб уникнути ураження електричним струмом, зварювальний апарат повинен бути надійно заземлений.

Категорично заборонено торкатися до вихідного контактного затискача під час проведення зварювальних робіт.

#### **Інші застереження.**

Тримайте руки, волосся, елементи одягу, інструменти якомога далі від рухомих деталей обладнання (наприклад, вентилятор), щоб уникнути травми або пошкодження апарату.

## **7 МОЖЛИВІ ПРОБЛЕМИ ПРИ ЗВАРЮВАННІ ТА ПРИЧИНИ ЇХ ВИНИКНЕННЯ**

### **7.1 Ручне дугове зварювання MMA**

<b>№</b>	<b>Проблема</b>	<b>Причини проблеми і методи її усунення</b>
<b>1</b>	Зварювальна дуга не запалюється	1. Перевірте правильність і надійність підключення зварювальних кабелів; 2. Перевірте чи вибрано відповідний режим роботи апарату, включення мережевого вимикача і підключення апарату до мережі живлення;
<b>2</b>	Пористий шов	1. Зварювальна дуга занадто довга; 2. Брудна, замаслена або волога поверхня заготовки. Очистіть та знежирте її; 3. Електрод набрав вологи. Просушіть електрод;
<b>3</b>	Надмірне розбризкування	1. Зварювальний дуга занадто довга. Зменште довжину дуги; 2. Занадто високе значення зварювального струму. Відрегулюйте значення струму;
<b>4</b>	Відсутність сплавлення металу заготовок	1. Недостатнє тепловкладення. Збільште струм зварювання; 2. Брудна, замаслена або волога поверхня заготовки. Очистіть та знежирте заготовку; 3. Неправильна техніка зварювання. Підберіть правильну техніку зварювання або проконсультуйтеся у більш досвідченого фахівця;
<b>5</b>	Недостатня глибина проплавлення	1. Недостатнє тепловкладення. Збільште струм зварювання; 2. Неправильна техніка зварювання. Підберіть правильну техніку зварювання або проконсультуйтеся у більш досвідченого фахівця; 3. Неякісне збирання заготовок під зварювання. Уточніть технологію збирання та підготовки під зварювання згідно конструкторської документації;
<b>6</b>	Занадто велика глибина проплавлення	1. Занадто велике тепловкладення. Зменште струм зварювання; 2. Низька швидкість зварювання. Переміщуйте електрод швидше;

7	Нерівний шов	1. Складність утримання електродотримача однією рукою. По можливості утримуйте електродотримач обома руками, спирайтеся на нерухомий верстак, вдосконалюйте ваші навички зварювальника;
8	Деформації заготовки при зварювання	1. Надлишкове тепловкладення. Зменште значення зварювального струму або використовуйте електрод меншого діаметру; 2. Неправильна техніка зварювання. Підберіть правильну техніку зварювання або проконсультуйтеся у більш досвідченого фахівця; 3. Неякісне збирання заготовок під зварювання. Уточніть технологію збирання та підготовки під зварювання згідно конструкторської документації;
9	Зварювальні властивості електроду в процесі роботи відрізняються від звичних	1. Невірний вибір полярності при зварюванні. Перевірте відповідність підключення полярності на апараті до паспортних даних даного типу електродів (вказаній на упаковці або в каталозі виробника електродів);

## 7.2 Аргонно-дугове зварювання ТІГ

№	Проблема	Причини проблеми і методи її усунення
1	Вольфрамовий електрод згорає занадто швидко	1. Неправильно обраний захисний газ. Переконайтеся, що в якості захисного газу використовується аргон не гірше 1-го сорту (вміст аргону - 99,987%); 2. Неправильно відрегульована витрата чи подача захисного газу. Перевірте правильність під'єднання газових шлангів від балона до апарату, переконайтеся, що сам балон відкритий і налаштуйте витрату захисного газу; 2. Капа (ковпачок) на пальнику закручена не до кінця. Перевірте, щоб ущільнююче кільце на капі (ковпачку) при закручуванні повністю зайшло в задню частину головки пальника; 3. Силовий роз'єм пальника приєднаний до гнізда (+) на передній панелі апарату. Приєднайте силовий роз'єм пальника до гнізда (-) на передній панелі апарату; 4. Неправильно обраний тип (марка) вольфрамового електроду. Перевірте, який тип електроду рекомендують для даного способу зварювання і матеріалу, при необхідності замініть його; 5. Вольфрамовий електрод окислюється після закінчення зварювання. Збільште час продувки газом після зварювання до 8-15 секунд (або 1 секунда на кожні 10А зварювального струму);
2	Забруднення вольфрамового електроду	1. Має місце дотик вольфрамовим електродом до зварювальної ванни або присадкового матеріалу. Підтримуйте постійний зазор між електродом і ванною величиною 2-5 мм; 2. Попадання розплавленого вольфраму в зварювальну ванну. Стежте за тим, щоб присадний матеріал не торкався вольфрамового електрода під час зварювання, подавайте присадний матеріал в передній край зварювальної ванни перед вольфрамовим електродом. Перевірте, який тип електрода рекомендують для даного способу зварювання і матеріалу, при необхідності замініть його. Відрегулюйте силу зварювального струму в залежності від діаметру вольфрамового електрода;



3	Пористість зварного шва	<ol style="list-style-type: none"> <li>1. Неправильно обраний вид захисного газу. Переконайтеся, що в якості захисного газу використовується аргон не гірше 1-го сорту (вміст аргону - 99,987%);</li> <li>2. Неправильно відрегульована витрата газу або присутній його витік. Перевірте правильність під'єднання газових шлангів від балона до апарату. Переконайтеся, що сам балон відкритий і налаштуйте витрату захисного газу. Переконайтеся в герметичності системи подачі захисного газу;</li> <li>3. Наявність вологи і забруднень на поверхні зварюваного металу. Очистіть поверхню деталі, що зварюється до металевого блиску і знежирте її;</li> <li>4. Забруднення присадкового матеріалу. Очистіть поверхню присадкового матеріалу;</li> <li>5. Неправильний вибір присадкового матеріалу. Перевірте правильність вибору присадкового матеріалу згідно з технологією зварювання;</li> </ol>
4	Жовтий або чорний наліт на соплі пальника і потемніння вольфрамового електрода	<ol style="list-style-type: none"> <li>1. Неправильно обраний тип або витрата захисного газу. Переконайтеся, що в якості захисного газу використовується аргон не гірше 1-го сорту (вміст аргону - 99,987%). Відрегулюйте витрату захисного газу в діапазоні 8-15 літрів/хв;</li> <li>2. Недостатній час продування газом після зварювання. Збільште час продування газом після зварювання до 8-15 секунд (або 1 секунда на кожні 10А зварювального струму);</li> <li>3. Вихідний діаметр сопла пальника не відповідає діаметру електрода який використовується. Підберіть сопло згідно з рекомендаціями для використовуваного діаметра вольфрамового електрода;</li> </ol>
5	Нестабільна дуга при зварюванні на постійному струмі	<ol style="list-style-type: none"> <li>1. Силовий роз'єм пальника приєднаний до гнізда (+) на передній панелі апарату. Приєднайте силовий роз'єм пальника до гнізда (-) на передній панелі апарату;</li> <li>2. Забруднення поверхні зварюваного металу і/або вольфрамового електрода. Очистіть поверхню деталі яка зварюється до металевого блиску і знежирте її. Відламайте близько 10-15 мм вольфрамового електрода з боку зварювання і заточіть його заново;</li> <li>3. Занадто довга зварювальний дуга. Підтримуйте постійний зазор між електродом і ванною на рівні 2-5 мм;</li> </ol>
6	Блукаюча дуга при зварюванні на постійному струмі	<ol style="list-style-type: none"> <li>1. Неправильно відрегульована витрата захисного газу. Відрегулюйте витрату захисного газу в діапазоні 8-15 літрів/хв;</li> <li>2. Нестабільна довжина дуги. Підтримуйте постійний зазор між електродом і зварювальною ванною на рівні 2-5 мм;</li> <li>3. Неправильно підібраний тип (марка) вольфрамового електрода або він незадовільної якості. Уточніть, який тип електродів рекомендують для даного способу зварювання і матеріалу, при необхідності замініть його;</li> <li>4. Неправильне заточування вольфрамового електрода для зварювання на постійному струмі. Рекомендується заточувати електрод з кутом близько 30°.</li> <li>5. Неправильно підібрана марка присадкового матеріалу. Перевірте правильність вибору присадкового матеріалу згідно з технологією зварювання;</li> <li>6. Забруднення основного чи присадкового матеріалу. Очистіть поверхні до металевого блиску і знежирте їх;</li> </ol>
7	Утруднене запалювання	<ol style="list-style-type: none"> <li>1. Неправильні налаштування зварювального апарату. Перевірте налаштування зварювального апарату і</li> </ol>

дуги	<p>відкоригуйте їх при необхідності;</p> <p>2. Неправильно обраний тип або витрата захисного газу. Переконайтеся, що в якості захисного газу використовується аргон не гірше 1-го сорту (вміст аргону - 99,987%). Відрегулюйте витрату захисного газу в діапазоні 8-15 літрів/хв;</p> <p>3. Забруднення вольфрамового електрода. Відламайте близько 10-15 мм вольфрамового електрода з боку зварювання і заточіть його заново;</p> <p>4. Неправильно підбраний тип (марка) вольфрамового електрода або він незадовільної якості. Уточніть, який тип електродів рекомендують для даного способу зварювання і матеріалу, при необхідності замініть його;</p> <p>5. Недостатньо надійно затягнуті байонетні роз'єми. Надійно затисніть всі байонетні з'єднання;</p> <p>6. Клему маси не підключено до виробу. Підключіть клему маси до заготовки максимально близько до місця зварювання;</p>
------	--

### 7.3 Напівавтоматичне зварювання MIG/MAG


№	Проблема	Причини проблеми і методи її усунення
1	Занадто велике розбризкування	<p>1. Занадто велика швидкість подачі дроту. Встановіть меншу швидкість подачі;</p> <p>2. Занадто велике значення зварювальної напруги. Зменште значення напруги зварювання;</p> <p>3. Неправильна полярність зварювання. Встановіть полярність, відповідну до способу зварювання;</p> <p>4. Занадто великий виліт дроту. Наблизьте зварювальний пальник до виробу, оптимальний виліт складає 10-15 мм;</p> <p>5. Забруднення на поверхні зварюваного металу. Очистіть поверхню деталі, що зварюється до металевому блиску і знежирте її;</p> <p>6. Забруднення зварювального електродного дроту. Використовуйте чисті зварювальні матеріали згідно ГОСТ 2246-80 без слідів масляних забруднень та іржі;</p> <p>7. Неправильно відрегульована подача захисного газу. Перевірте правильність під'єднання газових шлангів від балона та апарату. Переконайтеся, що сам балон відкритий і налаштуйте витрату захисного газу в діапазоні 8-12 літрів на хвилину.</p>
2	Пористість зварного шва	<p>1. Неправильно обраний захисний газ. Перевірте відповідність захисного газу до технологічної карти;</p> <p>2. Неправильно відрегульована подача захисного газу. Перевірте правильність під'єднання газових шлангів від балона та апарату. Переконайтеся, що сам балон відкритий і налаштуйте витрату захисного газу в діапазоні 8-12 літрів на хвилину</p> <p>3. Забруднення на поверхні зварюваного металу або наявність вологи. Очистіть поверхню деталі, що зварюється до металевому блиску і знежирте її;</p> <p>4. Забруднення зварювального електродного дроту. Використовуйте чисті зварювальні матеріали згідно ГОСТ 2246-80 без слідів масляних забруднень та іржі;</p> <p>5. Забруднення або зношення газового сопла пальника. Очистіть або замініть сопло;</p> <p>6. Відсутній або пошкоджений газорозподільник. Замініть газорозподільник;</p>



		7. Відсутнє або пошкоджене кільце ущільнювача в роз'ємі KZ-2 зварювального пальника. Перевірте і при необхідності замініть ущільнювальне кільце;
3	В процесі зварювання дріт впирається в деталь без плавлення	<ol style="list-style-type: none"> <li>1. Занадто великий виліт дроту. Наблизьте зварювальний пальник до виробу, оптимальний виліт складає 10-15 мм;</li> <li>2. Занадто низьке значення напруги при зварюванні. Встановіть значення напруги зварювання згідно з технологією зварювання;</li> <li>3. Занадто велика швидкість подачі дроту. Встановіть меншу швидкість подачі дроту;</li> <li>4. Відсутній електричний контакт між деталлю та клемою маси «-». Перевірте з'єднання;</li> <li>5. Неправильно обраний електродний дріт. Оберіть дріт згідно до технології зварювання;</li> </ol>
4	Немає сплавлення електродного дроту з деталлю	<ol style="list-style-type: none"> <li>1. Забруднення на поверхні зварюваного металу або вологи. Очистіть поверхню деталі, що зварюється до металевого блиску і знежиріть її;</li> <li>2. Недостатнє тепловкладення. Збільште значення зварювальної напруги і відрегулюйте швидкість подачі дроту;</li> <li>3. Неправильна техніка зварювання. Утримуйте дугу на передньому краї зварювальної ванни, нахиліть пальник на кут 5-15 градусів від вертикалі, направляйте дугу на зварене з'єднання, змінійте кут нахилу пальника або зазор в з'єднанні при складанні виробу під зварювання для кращого проварювання при використанні техніки зварювання з коливаннями;</li> </ol>
5	Надмірне проплавлення	<ol style="list-style-type: none"> <li>1. Надмірне тепловкладення. Зменште значення зварювальної напруги і/або відрегулюйте швидкість подачі дроту;</li> </ol>
8	Не повне проплавлення	<ol style="list-style-type: none"> <li>1. Неправильна підготовка кромки під зварювання. Підготовка кромки під зварювання повинна здійснюватися відповідно до ГОСТ 14771-76 і технологічної карти;</li> <li>2. Недостатнє тепловкладення. Збільште значення зварювальної напруги і відрегулюйте швидкість подачі дроту;</li> <li>3. Забруднення на поверхні зварюваного металу або наявність вологи. Очистіть поверхню деталі, що зварюється до металевого блиску і знежиріть її;</li> </ol>
10	Відсутня подача дроту	<ol style="list-style-type: none"> <li>1. Неправильно обраний режим роботи апарату перевірте, щоб перемикач режиму роботи на передній панелі був встановлений в положенні MIG/MMA;</li> <li>2. Неправильно обраний тип пальника. Перевірте, щоб перемикач вибору пальника на передній панелі, був встановлений відповідно до типу пальника, який використовується;</li> </ol>
11	Нестабільна подача дроту	<ol style="list-style-type: none"> <li>1. Неправильно встановлені параметри зварювання. Встановіть режим зварювання згідно технологічної карти;</li> <li>2. Неправильна полярність зварюванням. Встановіть полярність, відповідну до способу зварювання;</li> <li>3. Занадто довгий шланговий пакет пальника. Для малих діаметрів дроту (0,6-0,8 мм) і для дроту з м'яких металів (сплави алюмінію) рекомендується використовувати пальники зі шланговим пакетом</li> </ol>

	<p>довжиною не більше 3м;</p> <p>4. Занадто сильний перегин шлангового пакету пальника. Розпряміть шланговий пакет;</p> <p>5. Знос наконечника, неправильний вибір його типу, розміру. Замініть наконечник відповідно до дроту який використовуєте;</p> <p>6. Знос або засміченість направляючого каналу пальника. Замініть направляючий канал;</p> <p>7. Неправильний розмір направляючого каналу пальника. Замініть направляючий канал відповідно до дроту який використовуєте;</p> <p>8. Знос або засмічення капілярної трубки. Очистіть або замініть капілярну трубку апаратної частини роз'єму KZ-2;</p> <p>9. Дріт рухається поза межами канавки ролика подачі. Скеруйте дріт у канавку ролика подачі;</p> <p>10. Неправильний розмір ролика. Замініть ролик відповідно до дроту який використовуєте;</p> <p>11. Зношені ролики. Замініть ролики;</p> <p>12. Надмірне зусилля притискання дроту роликами. Відрегулюйте зусилля притискання;</p> <p>13. Котушка з дротом встановлена на втулці гальмівного пристрою, обертається з надмірним зусиллям. Відрегулюйте гальмівне зусилля;</p> <p>14. Забруднення зварювального дроту. Використовуйте чисті зварювальні матеріали згідно ГОСТ 2246-80 без слідів масляних забруднень та іржі.</p>
--	--

## 8 УСУНЕННЯ НЕСПРАВНОСТЕЙ

	<p><b>УВАГА!</b> Ремонт даного зварювального обладнання в разі його поломки може здійснюватися тільки кваліфікованим технічним персоналом.</p>
---	--

№	Несправність	Причини несправності і методи її усунення
1	Світиться індикатор помилки	<p>1. Захист від перегріву.</p> <p>1.1. Перевірте, чи відповідає величина зварювального струму і час зварювання параметрам, що подані у цій інструкції з експлуатації.</p> <p>1.2. Переконайтеся в тому, що вентилятор працює в процесі зварювання. Якщо вентилятор не працює, переконайтеся, що на апарат подається правильна напруга. Якщо з живленням все гаразд, перевірте вентилятор. У разі якщо напруга не надходить на апарат, перевірте підключення мережевого кабелю.</p> <p>1.3. При пошкодженні термодатчика - замініть його.</p>
2	Кнопка на пальнику не працює, світлодіод захисту вимкнений	<p>1. Перевірте, чи світяться світлодіод живлення і цифровий датчик.</p> <p>2. Перевірте підключення кнопки на зварювальному пальнику, а також її приєднання до апарату.</p> <p>3. Перевірте чи обраний вид зварювання MIG 2T або MIG 4T</p>

3	При натисканні кнопки на пальнику дріт подається, але струм не надходить на дугу, світлодіод захисту не світиться	<ol style="list-style-type: none"> <li>1. Перевірте щільність приєднання зворотного кабелю маси.</li> <li>2. Перевірте, чи немає пошкоджень у зварювальному пальнику.</li> </ol>
4	При натисканні кнопки на пальнику, струм подається, але не здійснюється подача дроту	<ol style="list-style-type: none"> <li>1. Перевірте, чи не заблоковано механізм подачі дроту.</li> <li>2. Перевірте електронну плату блоку керування зварювального апарату на наявність пошкоджень.</li> <li>3. Перевірте справність механізму подачі дроту.</li> </ol>
5	Перепади струму зварювання	<ol style="list-style-type: none"> <li>1. Перевірте регулятор швидкості подачі дроту.</li> <li>2. Перевірте, чи відповідає діаметр зварювального дроту діаметру канавки ролика.</li> <li>3. Перевірте, чи не зношений контактний наконечник зварювального пальника. Якщо так, то замініть його.</li> <li>4. Перевірте, чи не зношений направляючий канал зварювального пальника.</li> <li>5. Перевірте якість зварювального дроту.</li> </ol>
6	Якість газового захисту знижується в кінці зварювання	<ol style="list-style-type: none"> <li>1. Після закінчення зварювання не відводьте відразу пальник, тоді захисний газ зможе повністю захистити гарячий, наплавлений метал шва.</li> </ol>

## 9 КОДИ ПОМИЛОК

Коди помилок		
Код	Назва	Вирішення
E10	Перевантаження за струмом	Вимкніть та увімкніть апарат повторно. Якщо проблема залишилася, зверніться у сервісний центр.
E14	Струм короткого замикання	Вимкніть та увімкніть апарат повторно. Якщо проблема залишилася, зверніться у сервісний центр.
E15	Захист обмеження по потужності	Вимкніть та увімкніть апарат повторно. Якщо проблема залишилася, зверніться у сервісний центр.
E20	Захист від перевантаження по струму механізму подачі дроту	Вимкніть та увімкніть апарат повторно. Якщо проблема залишилася, зверніться у сервісний центр.
E60	Перегрів	Перевищено ПВ. Не вимикайте зварювальний апарат, дочекайтеся поки система примусового охолодження знизить температуру внутрішніх компонентів.

## 10 ЗБЕРІГАННЯ

Обладнання в упаковці виробника слід зберігати в закритих складських приміщеннях з природною вентиляцією при температурі від -30° до +55° С і відносній вологості повітря до 80% при температурі +20° С. Наявність в повітрі парів кислот, лугів та інших агресивних домішок не допускається. Обладнання перед укладанням на тривале зберігання повинно бути упаковане в заводську упаковку.

Після зберігання при низькій температурі обладнання повинно бути витримано перед експлуатацією при температурі вище 0° С не менше шести годин в упаковці і не менше двох годин без упаковки.

## 11 ТРАНСПОРТУВАННЯ

Обладнання може транспортуватися усіма видами закритого транспорту відповідно до правил перевезень, що діють на кожному виді транспорту. Умови транспортування при впливі кліматичних факторів:

- температура повітря навколишнього середовища від  $-30^{\circ}$  до  $+55^{\circ}$  C;
- відносна вологість повітря до 80% при температурі  $+20^{\circ}$  C.

Під час транспортування і вантажно-розвантажувальних робіт упаковка з обладнанням не повинна піддаватися різким ударам і впливу атмосферних опадів. Розміщення і кріплення транспортної тари з упакованим обладнанням в транспортних засобах повинні забезпечувати стійке положення і відсутність можливості її пересування під час транспортування.

## 12 УТИЛІЗАЦІЯ

Заборонено утилізувати обладнання разом із побутовими відходами. Під час утилізації обладнання дотримуйтеся регіональних положень, законів, приписів, норм і директив.

## 13 ГАРАНТІЙНІ ЗОБОВ'ЯЗАННЯ

Перед покупкою, просимо ознайомитися з умовами гарантії та перевірити правильність запису. Споживач має право під час дії гарантійного терміну на безоплатний гарантійний ремонт обладнання, або на заміну дефектного виробу на новий, в разі неможливості його ремонту. Щоб замінити обладнання по гарантії, обладнання має бути комплекtnим та належним чином упаковане. До обладнання повинен додаватися Гарантійний талон оформлений належним чином. Відсутність вищевикладених умов веде до втрати прав, що впливають з цієї Гарантії.

Гарантійні зобов'язання не поширюються на виведені з ладу зовнішні елементи обладнання, на які здійснюється фізичний вплив користувача. Перелік елементів та супутніх\витратних матеріалів, претензії по яким приймаються не пізніше двох тижнів після продажу:

- мережевий вимикач;
- органи керування(в т.ч. дисплеї) зварювальних параметрів;
- роз'єми керування, підключення кабелів та рукавів;
- фільтр-регулятор та соленоїдний клапан;
- мережевий кабель та вилка мережевого кабелю;
- електродотримач, клема «маси», пальник, зварювальні кабелі та рукави;
- ручка для перенесення, ремінь на плечі, коробка;

Ця гарантія не поширюється на випадки, коли:

- гарантійний талон заповнено не повністю або нерозбірливо.
- наявні механічні пошкодження, попадання рідини, сторонніх предметів, гризунів, комах і т.п. всередину обладнання;
- пошкодження внаслідок удару блискавки, пожежі, затоплення або відсутності вентиляції чи інших причин, що знаходяться поза контролем виробника;
- використання виробу з порушенням вимог інструкції по експлуатації;
- порушення правил підключення обладнання до мережі;
- самовільний не гарантійний ремонт або доопрацювання виробу;
- порушення правил зберігання, транспортування або експлуатації;
- застосування невідповідних експлуатаційних та зварювальних матеріалів;
- застосування обладнання для інших цілей;
- не дотримання вимог щодо періодичного і щоденного обслуговування обладнання.

Гарантійні зобов'язання набувають чинності при дотриманні наступних умов:

- обов'язкове пред'явлення споживачем обладнання, всі реквізити якого відповідають розділу «Свідоцтво про приймання обладнання»(надається разом з обладнанням);
- при передачі апарату на ремонт, він повинен бути очищений від пилу, бруду, мастила та технічних рідин, в заводській комплектації, мати оригінальний читабельний заводський номер.

Після виконання гарантійного ремонту, термін гарантії продовжується на час, протягом якого проводиться цей ремонт.



Шановний користувач, дякуємо Вам за покупку.

У разі виникнення необхідності в ремонті, просимо Вас звертатися в Уповноважений сервісний центр по обслуговуванню обладнання.

Щоб уникнути зайвих проблем і непорозумінь просимо Вас уважно ознайомитися з інформацією, що міститься в Інструкції з експлуатації, зокрема в розділі «**ГАРАНТІЙНІ ЗОБОВ'ЯЗАННЯ**».

**Уповноважений сервісний центр:**

Україна, м. Київ, проспект Перемоги 67, корпус «Р».

Телефон: 067-486-96-39

E-mail: [remont@ivrus.com.ua](mailto:remont@ivrus.com.ua)









07419.001

## **ОФИЦИАЛЬНЫЙ ДИЛЕР В УКРАИНЕ:**

[storgom.ua](https://storgom.ua)

### **ГРАФИК РАБОТЫ:**

Пн. – Пт.: с 8:30 по 18:30

Сб.: с 09:00 по 16:00

Вс.: с 10:00 по 16:00

### **КОНТАКТЫ:**

+38 (044) 360-46-77

+38 (066) 77-395-77

+38 (097) 77-236-77

+38 (093) 360-46-77

Детальное описание товара:

<https://storgom.ua/product/jasic-190802.html>

Другие товары: <https://storgom.ua/poluvavtomaty.html>