

VITALS.UA

# VITALS

## ІНСТРУКЦІЯ З ЕКСПЛУАТАЦІЇ



СЕРІЯ VITALS

**ПИЛОСОС САДОВИЙ ЕЛЕКТРИЧНИЙ**

**LP 2411J**

Ми висловлюємо вам подяку за вибір продукції ТМ «Vitals».

Продукція ТМ «Vitals» виготовлена за сучасними технологіями, що забезпечує її надійну роботу протягом досить тривалого часу за умови дотримання правил експлуатації та заходів безпеки.

Ця продукція виготовлена на замовлення ТОВ «МОТОТЕХІМПОРТ», 49000, Україна, м. Дніпро, пр. Яворницького Дмитра, буд. 70, приміщення 9, т. 0 800 301 400.

## **УВАГА!**

---

*Уважно вивчити цю інструкцію до початку користування виробом.*

# ЗМІСТ

1.	ЗАГАЛЬНИЙ ОПИС .....	06
2.	КОМПЛЕКТ ПОСТАЧАВАННЯ .....	10
3.	ТЕХНІЧНІ ХАРАКТЕРИСТИКИ .....	11
4.	ЗАХОДИ БЕЗПЕКИ .....	12
5.	РОБОТА ІЗ ВИРОБОМ .....	19
6.	ТЕХНІЧНЕ ОБСЛУГОВУВАННЯ .....	23
7.	ТРАНСПОРТУВАННЯ ТА ЗБЕРІГАННЯ .....	24
8.	УТИЛІЗАЦІЯ .....	25
9.	МОЖЛИВІ НЕСПРАВНОСТІ ТА СПОСОБИ ЇХНЬОГО УСУНЕННЯ	25
10.	ГАРАНТІЙНІ ЗОБОВ'ЯЗАННЯ .....	26
11.	ДЕКЛАРАЦІЯ ВІДПОВІДНОСТІ .....	26
12.	УМОВНІ ПОЗНАЧКИ .....	28
	ДОДАТОК №1. ГАРАНТІЙНИЙ ТАЛОН .....	32

## ШАНОВНИЙ ПОКУПЕЦЬ

Ми висловлюємо вам подяку за вибір продукції ТМ «Vitals».

Продукція ТМ «Vitals» виготовлена за сучасними технологіями, що забезпечує її надійну роботу протягом досить тривалого часу за умови дотримання правил експлуатації та заходів безпеки.

Ця продукція виготовлена на замовлення ТОВ «МОТОТЕХІМПОРТ», 49000, Україна, м. Дніпро, пр. Яворницького Дмитра, буд. 70, приміщення 9, т. 0 800 301 400.

Продукція продається фізичним та юридичним особам у місцях роздрібно-ї та гуртової торгівлі за цінами, вказаними продавцем, відповідно до чинного законодавства.

Пилосос садовий ТМ «Vitals», модель «Lp 2411j» (далі – пилосос, виріб), за своєю конструкцією та експлуатаційними характеристиками відповідає вимогам нормативних документів України, а саме: технічним регламентам: безпеки машин, постанова КМУ № 62 від 30.01.2013 р.;

низьковольтного електричного обладнання, постанова КМУ № 1067 від 16.12.2015 р.;

електромагнітної сумісності обладнання, постанова КМУ № 1077 від 16.12.2015 р., та стандартам:

ДСТУ EN 60745-1:2014 Інструмент ручний електромеханічний. Вимоги щодо безпеки. Частина 1. Загальні вимоги (EN 60745-1:2009, EN 60745-1:2009/A11:2010, EN 60745-1:2009/AC:2009, IDT); ДСТУ EN 61000-3-2:2016 Електромагнітна сумісність. Частина 3-2. Норми. Норми на емісію гармонік струму (для сили вхідного струму обладнання не більше ніж 16 А на фазу) (IEC 61000-3-2:2014, IDT);

ДСТУ EN 61000-3-3:2017 Електромагнітна сумісність. Частина 3-3. Графічно допустимі рівні. Нормування змін напруги, флуктуацій напруги і флікера в низьковольтних системах електропостачання загальної призначеності для обладнання з номінальним струмом силою не більше ніж 16 А на фазу, яке не підлягає обумовленому підключенню (EN 61000-3-3:2013, IDT; IEC 61000-3-3:2013, IDT);

ДСТУ EN 55014-1:2016 Електромагнітна сумісність. Вимоги до побутових електроприладів, електричних інструментів та аналогічної апаратури. Частина 1. Емісія завод (EN 55014-1:2006; EN 55014-1:2006/A1:2009; EN 55014-1:2006/A2:2011, IDT);

ДСТУ EN 55014-2:2017 Електромагнітна сумісність. Вимоги до побутових електроприладів, електроінструментів та аналогічних виробів. Частина 2. Несприйнятливості до завод (EN 55014-2:2015, IDT; CISPR 14-2:2015, IDT);

ДСТУ EN 61310-2:2017 Безпечність машин. Позначення, маркування та

приведення в дію. Частина 2. Вимоги до маркування (EN 61310-2:2008, IDT; IEC 61310-2:2007, IDT).

Ця інструкція містить усю інформацію про виріб, необхідну для його безпечного та ефективного використання, обслуговування, регулювання.

Дбайливо зберігайте інструкцію з експлуатації та звертайтеся до неї в разі виникнення питань щодо користування, зберігання та транспортування виробу. У разі зміни власника виробу передайте інструкцію новому власнику.

Постачальник, імпортер, представник виробника на території України та підприємство, яке приймає претензії споживачів: ТОВ «МОТОТЕХІМПОРТ», 49000, Україна, м. Дніпро, пр. Яворницького Дмитра, буд. 70, приміщення 9, т. 0 800 301 400.

Виробник: «Жулвон Павер Машінері (Нінде)» Ко., Лтд, Ганьтан Індастрі енд Трейд Дістрікт, Фуань, КНР.

Виробник не несе відповідальності за збиток та можливі пошкодження, які заподіяні внаслідок неправильного поводження із виробом або використання виробу не за призначенням.

Одночасно треба розуміти, що інструкція не може передбачити абсолютної всі ситуації, які можуть мати місце під час використання виробу. У разі виникнення ситуацій, яких немає в цій інструкції, або за необхідності отримання додаткової інформації, зверніться за телефоном: 0 800 301 400 або на сайті [vitals.ua](http://vitals.ua).

Продукція ТМ «Vitals» постійно вдосконалюється і у зв'язку з цим можливі зміни, що не порушують основні принципи керування, зовнішній вигляд, конструкцію, комплектацію та оснащення виробу, як і зміст цієї інструкції без повідомлення споживачів. Усі можливі зміни спрямовані тільки на поліпшення та модернізацію виробу.

## 1. ЗАГАЛЬНИЙ ОПИС

Пилосос садовий ТМ «Vitals», модель «Lp 2411j» призначений для швидкого прибирання дрібного органічного сміття одночасно з подрібненням під час догляду за присадибними садовими ділянками. Режим повітродувки дає змогу перед утилізацією зібрати опале листя в охайні купки, видалити сміття із важкодоступних місць. Виріб розрахований на використання у побуті.

Принцип дії виробу базується на використанні енергії розрідженого та напірного повітряного потоку, який створюється компресорними блоками від електричного двигуна.

Конструкція виробу складається з робочого блока та повітряних напрямних насадок. Робочий блок виробу поєднує у пластиковому корпусі з руків'ям електродвигун, відцентрове повітряне колесо у герметичному відсіку з каналами. До робочого блока приєднані повітродувна та всмоктувальна насадка із допоміжними колесами. Режим роботи змінюється механізмом засувки з важелем. Увімкнення виробу та регулювання продуктивності здійснюється курковою клавішею руків'я та маховичком регулятора швидкості на 6 рівнів. Режим втягування сміття до текстильного мішка супроводжується подрібненням на частки спеціальним ножем з коефіцієнтом мульчування 10:1. Для полегшення та підвищення ефективності роботи у виробі передбачений наплічний підвіс паском та колісна опора, яка забезпечує стабільність зазору між ґрунтом та втягувальною насадкою.

Електрична частина виробу складається з колекторного однофазного електродвигуна змінного струму, вимикача електроструму, з'єднувальних проводів і мережевого шнура.

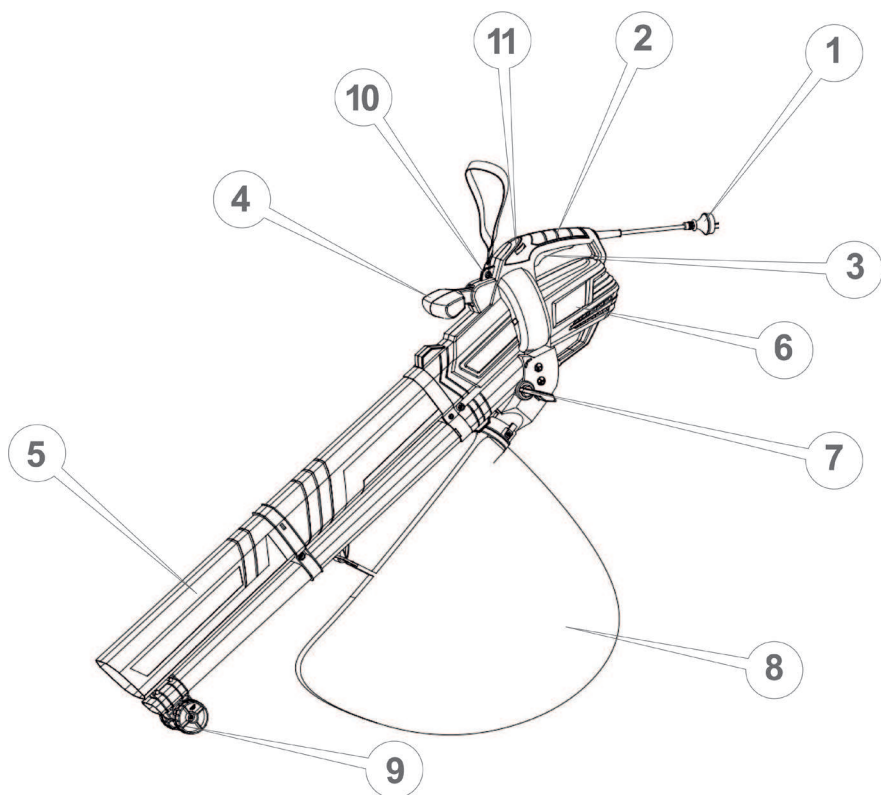
Джерелом електроживлення пилососа «Lp 2411j» є однофазна мережа змінного струму напругою 230 В, частотою 50 Гц. Конструкція виробу відповідає класу II захисту від ураження електрострумом користувача, заземлення не передбачене.

Завдяки використанню сучасних розробок і технологій пилосос «Lp 2411j» має оптимальні робочі характеристики, відрізняється довговічністю та зносостійкістю основних елементів.

Відмінні особливості пилососа садового ТМ «Vitals», моделі «Lp 2411j»:

- **два режими роботи: втягування з мульчуванням та видування;**
- **регульована швидкість повітряного потоку до 250 км/год;**
- **високий коефіцієнт мульчування – 10:1;**
- **регульоване руків'я;**
- **регульований наплічний пасок;**
- **колеса для зручної ефективної роботи;**
- **об'ємний текстильний мішок для сміття.**

Опис основних компонентів пилососа «Lp 2411j» наведений на рис. 1.



**Рисунок 1. Загальний вигляд виробу.**

**Специфікація до рисунка 1.**

1. Шнур живлення від електромережі.
2. Основне руків'я.
3. Пускова клавіша «Увімк/Вимк».
4. Додаткове руків'я.
5. Втягувальна насадку.
6. Корпус робочого блока з електродвигуном.
7. Перемикач режимів роботи.
8. Текстильний мішок для збору садового сміття.
9. Колісна опора.
10. Наплічний пасок.
11. Регулятор швидкості.



## 1.2. Значення знаків та піктограм

### Розпорядчі знаки



Перед використанням виробу прочитати інструкцію з експлуатації.



Одягнути засіб захисту органів слуху.



Працювати в захисних рукавичках.



Взути захисне взуття



Обладнання II класу виконання захисту від ураження електричним струмом подвійною ізоляцією.



Одягнути захисний одяг.



Одягнути захисну маску.



Одягнути засіб захисту органів зору (обличчя).



Не вставляти руки до отворів корпусу.



Від'єднати від електромережі перед виконанням технічного обслуговування або ремонту.

### Попереджувальні знаки



Обережно! Попередження загальної небезпеки.



Небезпека ураження електричним струмом.



Обережно! Гострий елемент.



Не використовувати виріб під дощем та захищати від опадів.



Слідкувати за тим, щоб під час роботи частки, що відлітають, не травмували людей поблизу.



Витримувати безпечну дистанцію до сторонніх осіб.

## Інші знаки та піктограми



Підлягає спеціальній утилізації, окремо від побутового сміття.



Крихкий вміст.



Допускається повторне використання.



Верх.



Пакування не стійке до ушкодження. Гаками не брати.



Знак відповідності технічним регламентам.



Берегти від вологи.



Берегти від сонячних променів.

## 2. КОМПЛЕКТ ПОСТАЧАННЯ (таблиця 1)

Таблиця 1

НАЙМЕНУВАННЯ	КІЛЬКІСТЬ, ОД.
Пилосос садовий	1
Повітряна трубчаста насадка з 2-х частин	1
Наплічний пасок	1
Комплект кріплення	1
Текстильний мішок для обробленої сировини	1
Інструкція з експлуатації	1
Пакувальна коробка	1

### УВАГА!

*Завод-виробник залишає за собою право вносити в зовнішній вигляд, конструкцію та комплект постачання виробу незначні зміни, які не впливають на його функціональність.*

### 3. ТЕХНІЧНІ ХАРАКТЕРИСТИКИ (таблиця 2)

Таблиця 2

МОДЕЛЬ	LP 2411J
Тип двигуна	електричний колекторний однофазний змінного струму
Номінальна напруга змінного струму, В	230
Номінальна частота струму, Гц	50
Номінальна потужність, кВт	2,4
Максимальний тяговий крутний момент приводу (Мкр.макс), Нм	7,6
Номінальна швидкість обертання, об/хв	10000...15000 об/хв
Швидкість повітряного потоку, м/с (км/год)	70 (250)
Тип системи регулювання швидкості повітряного потоку	6-позиційна, окремим регулятором
Проектна продуктивність (витрати) потоку повітря, м³/год (м³/хв)	642 (10,7)
Коефіцієнт зменшення вхідного об'єму органічної сировини («мульчування»)	10:1
Режими роботи	1-й – втягування з мульчуванням (розрідження до 200 мбар) 2-й – видування
Максимальний рівень віброприскорення на руків'ях (La)*, м/с²	1,61
Рівень звукової потужності (Lva)*, дБ	100
Рівень звукового тиску (Lpa)*, дБ	90
Тип мастила для змащування механізму приводу	спеціальні високотемпературні струмонепровідні консистентні мастила для редукторів та подібні
Ступінь захисту корпусу виробу	IPX0
Клас захисту від ураження електрострумом	II
Режим роботи електродвигуна	S3 (15 хвилин)
Довжина постійного шнура живлення, м	0,35
Клас теплостійкості ізоляції обмоток двигуна	F

Таблиця 2 (продовження)

Об'єм текстильного мішка для збору сміття, л	40
Габарити пакування, мм	410×260×245
Маса нетто/брутто, кг	2,7 / 3,5
Маса споряджена, кг	2,7

\* Методи виміру параметрів вказані в технічному файлі.

## 4. ЗАХОДИ БЕЗПЕКИ

### 4.1 Загальні вимоги безпеки.

**4.1.1** Пилосос садовий «Lp 2411j» належить до мобільних пристроїв із вмонтованим електродвигуном, живленням від мережі 1-фазного змінного струму 230 В, 50 Гц, на які поширюються вимоги правил безпечної експлуатації інструментів та пристосувань, правил безпечної експлуатації електроустановок, правил пожежної безпеки. Перед експлуатацією необхідно уважно ознайомитися із цією інструкцією з експлуатації та дотримуватися її вимог для запобігання дії небезпечних чинників, що виникають: рухомі гострі леза; електричний струм із небезпечною напругою; пил рослинного походження; підвищений рівень шуму; вібрація на руків'ях; пожежонебезпечність; вірогідність вильоту часток з високою швидкістю на робочому місці; вплив природних атмосферних та біологічних чинників від рослин, комах.

**4.1.2** Використовувати виріб необхідно тільки за призначенням, згідно з вимогами цієї інструкції, з дбайливим ставленням до виробу, своєчасно виконуючи заходи технічного обслуговування.

**4.1.3** Під час роботи з виробом мають використовуватися засоби індивідуального захисту (ЗІЗ): щиток та окуляри від механічних ушкоджень очей та обличчя частками підвищеної енергії, наприклад, сітчастий; засоби захисту від шуму; засоби захисту органів дихання – респіраторні маски; рукавички зі щільної тканини та елементами захисту від вібрації; робочий костюм у комплекті із взуттям. Усі ЗІЗ мають бути дібрані за розмірами, одяг припасований до тіла без вільних кінцівок.

**4.1.4** Під час користування виробом необхідно виконувати правила пожежної безпеки:

- виконувати вимоги улаштування тимчасових електромереж, запобігаючи випадкам появи електричних іскор та підвищення температури на контактах, у проводах, в електроприладах;
- не користуватися виробом у зонах випарів легкозаймистих рідин або газів;
- використовувати подовжувачі у вологозахисному виконанні, призначені для роботи на вулиці, з відповідним перетином для потужності виробу, подовжувачі необхідно розмотувати на повну їхню довжину, перед кожним увімкненням контролювати стан подовжувачів, не допускати перекручування проводів та механічних впливів на них від коліс тощо;
- своєчасно прибирати органічне сміття, а купи влаштовувати в місцях відсторонених, подалі від горючих споруд, під час роботи не палити та не користуватись відкритим полум'ям.

**4.1.5** Під час роботи виробу необхідно виконувати правила безпечної експлуатації механізованих пристроїв із вмонтованим електродвигуном:

- щоразу до початку роботи виконувати технічний огляд і перевірку цілісності агрегатів та деталей виробу відповідно до розділу «Підготовка до роботи» цієї інструкції, використовувати виріб із недоліками забороняється;
- усі операції з підготовки виробу до роботи, технічного обслуговування та ремонту здійснювати з від'єднанням від електромережі шнуром живлення;
- до початку роботи оглянути та звільнити робоче місце, шляхи евакуації від будь-яких перешкод;
- не починати роботу з виробом у стані втоми, під дією алкоголю, ліків та продуктів, які можуть погіршити увагу і швидкість реакції;
- не втрачати пильність під час користування виробом;
- не торкатися мокрими руками до елементів електромережі: розеток, вилок, автоматів захисту тощо;
- під час роботи не допускати перебування в небезпечній зоні сторонніх осіб, дітей, тварин;
- не піддавати виріб ударам;
- не перевантажувати виріб довготривалою та інтенсивною роботою;
- не використовувати для роботи виріб із зовнішніми пошкодженнями, особливо електричного шнура та штепсельної вилки;
- забезпечити достатній обмін повітря на робочому місці;
- не працювати із виробом однією рукою;

- не транспортувати виріб з одного робочого місця на інше без від'єднання від електричної мережі;
- слідкувати за тим, щоб роз'єми під'єднання електромережі, електроприладів та елементи керування завжди були сухими та чистими;
- працювати лише під денним освітленням, забороняється працювати в темний період доби;
- не залишати без нагляду виріб, під'єднаний до електромережі;
- ремонт виробу має здійснюватися винятково в уповноваженому сервісному центрі з використанням оригінальних запасних частин, в іншому разі можливе заподіювання значної шкоди здоров'ю користувача;
- після закінчення робіт вимкнути виріб, від'єднати виріб від електромережі, підготувати до зберігання згідно з цією інструкцією та розташувати в заздалегідь підготовленому місці, діти не повинні мати доступ до виробу.

**4.1.6** Користувач має усвідомлювати небезпеки електричного струму. Електрострум створює на організм людини біологічну, електролітичну та термічну дії.

Біологічна дія призводить до порушень клітин організму, що спричиняє судомні скорочення м'язів, порушення нервових функцій, роботи органів дихання і кровообігу. Водночас можуть спостерігатися втрата свідомості, розлад мовлення.

Електролітична дія призводить до електролізу плазми крові та інших рідин тіла, що може призвести до порушення їхнього фізико-хімічного складу й біологічних властивостей.

Термічна дія електричного струму супроводжується опіками окремих ділянок тіла й перегрівом окремих внутрішніх органів, спричиняючи в них різні функціональні розлади й ушкодження.

Уражальна дія електричного струму на організм людини залежить від багатьох чинників.

Користувач має володіти та вміти застосовувати методи оживлення (штучне дихання та непрямий масаж серця) постраждалих від ураження електричним струмом.

**4.1.7** Користувач має забезпечувати електробезпеку використанням кондиційних складових електромережі:

- ізоляції струмовідних частин, зокрема, захист від доступу вологи;
- огороження струмовідних частин, доступних для дотику;
- подовжувачів електромережі для роботи поза приміщеннями у вологозахисному виконанні.

#### 4.1.8 Гігієнічні вимоги.

Під час користування виробом необхідно пам'ятати, що в конструкції використовуються консерваційні й робочі мастильні та інші матеріали, які не можна вважати безпечними для здоров'я у разі потраплення в організм. Це стосується і небезпек довкілля, які виникають на робочому місці.

Кожен користувач має обов'язково виконувати заходи гігієни:

- використовувати рекомендовані в цій інструкції з експлуатації ЗІЗ;
- не припускати контактів виробу з харчовими продуктами;
- після виконання робіт з виробом обов'язково мити руки, а сам виріб і робоче місце чистити від бруду та звільняти від відходів.

#### 4.2 Спеціальні вимоги безпеки.

##### 4.2.1 Вимоги безпеки до початку роботи з виробом:

– до самостійної роботи з виробом можуть бути допущені лише особи, які засвоїли вимоги безпеки та правила експлуатації, наведені в цій інструкції;

– переконатися, що на виробі є заводська маркувальна табличка з основними технічними даними, якщо маркувальної таблички немає, необхідно звернутися до постачальника, не використовувати для роботи виріб без маркувальної таблички;

– потужність і технічні можливості виробу мають відповідати майбутньому завданню, не використовувати у виробничих професійних цілях виріб, призначений для робіт у побуті;

– вибирати для роботи з виробом стійке положення;

– виріб має достатній рівень електробезпеки для роботи в нормальних умовах без під'єднання заземлення, але під час робіт в умовах можливого підвищення вологості обов'язково використовувати діелектричні рукавички разом із подовжувачами у вологозахисному виконанні, забороняється самостійно втручатися в конструкцію для виконання заземлення;

– після внесення виробу з холоду в тепле приміщення необхідно його витримати в тарі не менше 2-х годин для зникнення конденсату, після цього виріб можна приєднувати до електромережі;

– не планувати роботи з виробом у понаднормові години – рано вранці або пізно ввечері, коли це може заважати стороннім підвищеним шумом;

– не використовувати виріб в умовах впливу крапель і бризок, під час атмосферних опадів;

– для використання виробу на вулиці мережевий подовжувач має бути у вологозахисному виконанні;

- подовжувачі та шнур живлення мають розмотуватися на повну їхню довжину;
- перевіряти стан клавіш керування та захисту;
- рекомендується використовувати граблі або мітлу для розпушення застарілого сміття перед обробкою струменями повітря;
- поверхні з надмірним запиленням перед обробкою струменем повітря рекомендується трохи зволожити та скористатися надійними засобами захисту органів дихання та очей;
- перевірити повітряний тракт та мішок збору сміття на наявність пошкоджень та відсутність смітєвих залишків, роботу механізмів засувок для перемикання повітряного потоку;
- упевнитися, що повітряні насадки та опори надійно закріплені, а ручні ключі, які використовувалися для затягування та позиціонування змінних насадок, не залишилися на виробі;
- переконатися, що робочий майданчик не має металевих елементів, каміння, грудок ґрунту.

#### **4.2.2** Вимоги безпеки під час роботи з виробом:

- ніколи не використовувати виріб не за призначенням, особливо для небезпечних відходів;
- під'єднувати виріб до електромережі безпосередньо перед виконанням роботи із вимкненою клавішею «Увімк/Вимк»;
- від'єднувати від електромережі штепсельну вилку для перенесення виробу з одного робочого місця на інше, для очищення виробу в процесі роботи, під час перерви в роботі, після закінчення роботи;
- періодично контролювати візуально стан повітряного тракту, ножів та звільняти їх від волокнистих матеріалів;
- під час користування виробом пересуватися тільки впевненою ногою, не використовуючи біг;
- вимикати живлення виробу клавішею у разі зникнення напруги в електромережі, появи запаху горілої ізоляції, зупинки ножа, спрацьовування захисту від перевантаження;
- не використовувати виріб в умовах впливу крапель і бризок води, під час атмосферних опадів;
- для запобігання пошкодженням ніколи не обертати електрошнур навколо частин тіла або виробу, не тягнути за шнур, щоб вийняти вилку з розетки, берегти шнур від впливу високих температур, мастильних матеріалів, предметів із гострими краями (шнур живлення рекомендується підвішувати), не передавлювати шнур колесами;



- берегти виріб від впливу зовнішніх джерел тепла, вибирати для роботи шнури в ізоляції стійкої до сонячного ультрафіолету;
- під час збору органічних відходів слідкувати, щоб до різальної камери не потрапляли шматки металу, каміння, дроту, скла, пластику;
- не передавати виріб особам, які не мають права користування ним, та не залишати без нагляду виріб, під'єднаний до електромережі;
- під час робіт виконувати чинні загальні правила безпеки;
- не працювати в режимі втягування відходів без встановленого мішка для збору сміття;
- тривале користування виробом, особливо внаслідок вібрації, може спричинити порушення місцевого кровообігу (синдром «білих пальців»), тривалість користування пристроєм залежить від багатьох чинників, тому загальноприйнята норма не може бути встановлена і вибирається індивідуально;
- у випадку потраплення в робочий тракт сторонніх предметів або заклинювання механізму – негайно зупинити двигун та перевірити наявність пошкоджень ножів та повітряного тракту, наступний пуск двигуна здійснити лише після усунення всіх пошкоджень;
- у процесі робіт слідкувати, щоб зона робіт була вільна від сторонніх осіб;
- не використовувати режим втягування для збору води або дуже м'якого сміття;
- зберігати обережність після вимкнення живлення, ножі продовжують обертатися ще деякий час;
- діставати матеріал, що застряг, тільки з від'єднаним живленням виробу та зупиненими ножами;
- забороняється використовувати виріб із такими недоліками:
  - 1) Пошкоджені чи непрацездатні елементи захисту (кожухи, огорожі, мішок для збору відходів).
  - 2) Пошкоджений корпус виробу, мережевий шнур зі штепсельною вилкою, повітряні насадки, вимикач або його нечітка робота.
  - 3) Пошкоджені або зношені ножі мульчування.
  - 4) Поява нехарактерних для нормальної роботи шумів або вібрації виробу.
  - 5) Поява ознак пожежонебезпечності: запах горілої ізоляції, дим, підвищена температура корпусу.
  - 6) Іскріння щіток на колекторі двигуна, що супроводжується появою «вогняного кола».
  - 7) Швидкість обертання двигуна падає до ненормальної величини.

## **УВАГА!**

---

*У разі регулярного, тривалого користування виробом і повторної появи симптомів впливу вібрації (наприклад, свербіння пальців) рекомендується звернутися до лікаря.*

### **4.2.3** Вимоги безпеки після закінчення роботи:

- вимкнути виріб і від'єднати його від електричної мережі;
- відкрити кришку різальної камери;
- очистити різальну камеру та корпус виробу від залишків матеріалу щіткою, вологою тканиною, очищення двигуна виконувати струменем повітря через вентиляційні отвори;
- розташувати виріб для зберігання у визначеному місці, зберігати виріб за температури від  $-15$  до  $+55$  °C із відносною вологістю не більше 90 %, сторонні особи та діти не повинні мати вільний доступ до виробу.

### **4.3** Вимоги безпеки в аварійних ситуаціях.

**4.3.1** У разі виникнення аварійних ситуацій (несподівана відмова виробу, поява запаху горілої ізоляції, диму з корпусу виробу, займання виробу, припинення електропостачання, отримання сигналу про можливе наближення природних або техногенних катаклізмів):

- припинити виконання роботи;
- повідомити за необхідності спецпідрозділи (пожежний, медичний, екологічний, спеціальний аварійний);
- вжити заходів до евакуації людей і матеріальних цінностей (за необхідності);
- почати ліквідацію наслідків аварії первинними засобами до прибуття спецпідрозділів, якщо такі отримали виклик, і до їхнього прибуття виставити пости, що обмежують доступ сторонніх у небезпечну зону;
- надати долікарську допомогу постраждалим.

**4.3.2** У разі нещасної події із травмуванням постраждалих перемістити в безпечне місце, викликати швидку медичну допомогу й надати долікарську допомогу. Місце події захистити та зберегти недоторканим для роботи комісії з розслідування.

## 5. РОБОТА ІЗ ВИРОБОМ

### УВАГА!

---

*Забороняється починати роботу виробом, не виконавши вимоги з техніки безпеки, вказані в розділі «Заходи безпеки» цієї інструкції.*

### УВАГА!

---

*Складання, очищення та обслуговування виробу виконувати з від'єднаним від електричної мережі мережевим шнуром.*

### 5.1. Підготовка до роботи.

**5.1.1** Після транспортування виробу в зимових умовах, перед увімкненням у теплого приміщенні, виріб необхідно витримати в тарі за кімнатної температури не менше 2-х годин до повного зникнення вологи (конденсату) на ньому.

#### 5.1.2 Дістати виріб із пакування та:

- зовнішнім оглядом переконатися у відсутності пошкоджень корпусу, повітряної насадки, колісної опори, органів керування, мережевого шнура зі штепсельною вилкою;
- перевірити відповідність параметрів електромережі, вказаним на маркувальній табличці виробу (230 В, 50 Гц).

**5.1.3** Вставити у гніздо робочого блока верхній півкорпус повітряної насадки (рис. 2а) та закріпити саморізами з комплекту кріпильних елементів виробу.

### УВАГА!

---

*Стики деталей виконані саморізами не передбачають подальше роз'єднання надалі.*



**Рисунок 2. Схема підготовки повітряного тракту виробу до роботи.**

**5.1.4.** Приєднати до верхнього півкорпуса повітряної насадки нижній із зусиллям по телескопічному стику (рис. 2б) та закріпити саморізами з комплекту кріпильних елементів виробу.

**5.1.5** Приєднати до адаптера вихідного отвору текстильний мішок (8, рис. 1) з комплекту виробу та зафіксувати додатковим гнучким підвісом до скоби повітряної насадки.

**5.1.6** Встановити наплічний пасок (10, рис. 1) з комплекту виробу та відрегулювати його довжину для зручності.

**5.1.7** Увімкнення/вимкнення виробу (рис. 3).

1. Регулятором (11, рис. 1) на руків'ї встановити швидкість обертання двигуна, яка впливає на продуктивність роботи виробу.

2. Для увімкнення/вимкнення виробу на під'єднаному виробі до електромережі, натиснути або відпустити тригерну клавішу («Увімк/Вимк») (3, рис. 1).



**Рисунок 3. Схема увімкнення виробу.**

### 5.1.8 Вибір режиму роботи виробу (рис. 4).

Перемикач режимів роботи (7, рис. 1) має три положення важеля керування засувки повітряного тракту, які позначені на корпусі виробу стрілками напрямку руху повітря:

- на втягування з одночасним подрібненням сміття через насадку більшого діаметру (режим пилососа з розрідженням повітряного потоку);
- на створення вихідного швидкісного потоку повітря через насадку меншого діаметра (режим повітродувки);
- нейтральне транспортне положення



**Рисунок 4. Схема положень регулятора вибору режимів.**

## 5.2. Користування виробом.

**5.2.1** Робота в режимі втягування та подрібнення («мульчування») органічного сміття.

1. Переглянути майданчик та органічне сміття на відсутність сторонніх складових.
2. Підготувати виріб для відповідного завдання згідно з п. 5.1.
3. Вибрати стійку позу, встановити виріб на колісну опору, увімкнути виріб пусковою клавішею згідно з п. 5.1.7 і рухати виріб на сміття з ефективним зазором до насадки 50 мм.
4. Після заповнення мішка подрібненим органічним сміттям вимкнути виріб. Ступінь наповненості мішка відчувається по зменшенню продуктивності втягування.
5. Відкрити блискавкою мішок та висипати сміття в місці утилізації.
6. Повторити процес за необхідності.

**5.2.2** Робота в режимі повітродувки.

1. Переглянути майданчик та органічне сміття на відсутність сторонніх складових.

2. Підготувати виріб для відповідного завдання згідно з п. 5.1.
3. Вибрати стійку позу й увімкнути виріб пусковою клавішею згідно з п. 5.1.7.
4. Обробити вибрану ділянку струменем повітря для очищення важкодоступних зон, щілин або збору сміття в купки з наступним прибиранням. Під час обробки рухати виріб, вперед-назад спрямовуючи сопло на сміття, яке потрібно пересунути, або утримувати насадку над землею та виконувати рухи з боку вбік.

### **5.3 Рекомендації з ефективного користування виробом.**

1. Починати роботу виробом після того, як двигун досягне повної швидкості.
2. Використовувати виріб тільки для дрібних садових органічних відходів, листя, трави тощо.
3. Не використовувати виріб для мульчування кухонного або господарчого сміття.
4. Не використовувати пошкоджений мішок для збору сміття.
5. У режимі втягування рекомендується наповнювати мішок сміттям до половини його місткості.
6. Для отримання більш дрібної «мульчі» сировину можна подрібнювати повторно.
7. Органічний матеріал містить велику кількість води та соку, які можуть прилипнути до ножів. Щоб уникнути цього, листя слід завчасно підсушити протягом кількох днів.
8. Якщо під час втягування процес зупиниться, негайно вимкнути виріб та від'єднати його від електромережі для з'ясування причини.
9. Після видалення застряглого сміття оглядати повітряний тракт на наявність пошкоджень.
10. Якщо у тракт потрапив сторонній предмет або виріб почав видавати незвичні шуми чи вібрації, негайно вимкнути його та зачекати, доки двигун зупиниться. Від'єднати мережеву вилку з розетки та:
  - оглянути тракт на наявність пошкоджень;
  - замінити або відремонтувати пошкоджені деталі;
  - перевірити та затягнути усі ослаблені з'єднання.
11. Своєчасно видаляти сміття з мішка та не використовувати виріб для всмоктування води або дуже мокрих відходів.
14. Будь-які тверді предмети, такі як каміння, скло, метал, пластик тощо, можуть пошкодити механізми робочого блока.
15. Тримати вентиляційні отвори двигуна чистими від сміття та інших скупчень, щоб запобігти його пошкодженню або можливій пожежі.

#### 5.4. Завершення роботи із виробом.

1. Вимкнути виріб і від'єднати його від електричної мережі.
2. Очистити корпус виробу м'якою тканиною, зволоженою за необхідності мийними засобами, не агресивними до деталей виробу. Очищення двигуна виконувати струменем повітря через вентиляційні отвори.
3. Різальну камеру чистити щіткою з ворсом.
4. Розташувати виріб для зберігання у визначене місце. Зберігати виріб за температури від  $-15$  до  $+55$  °C із відносною вологістю не більше 90 %. Сторонні особи та діти не повинні мати вільний доступ до виробу.

## 6. ТЕХНІЧНЕ ОБСЛУГОВУВАННЯ

### УВАГА!

*Перед початком робіт із технічного обслуговування від'єднати виріб від електричної мережі.*

Пилосос садовий є надійним виробом, який розроблений з урахуванням усіх сучасних інженерних технологій. Виконуючи всі рекомендації інструкції з експлуатації, своєчасно здійснюючи технічне обслуговування, забезпечується надійна робота виробу протягом тривалого часу.

Передбачені такі види технічного обслуговування:

- періодичний контрольний огляд;
- технічне обслуговування.

Періодичний огляд передбачає:

- огляд корпусу виробу, повітряного тракту, ножів, мішка для збору сміття, мережевого шнура та вилки на наявність механічних і термічних ушкоджень, у випадку їхнього виявлення необхідно звернутися до сервісного центру;
- очищення виробу та мішка для збору сміття від бруду й пилу;
- перевірку роботи клавіші «Увімк/Вимк», перемикача режимів.

Технічне обслуговування у сервісному центрі передбачає:

- перевірку стану колекторних щіток та їхню заміну;
- перевірку діелектричної стійкості ізоляції обмоток двигуна кожні 3 роки користування або після тривалого зберігання в умовах вологого приміщення;
- заміну мастила рухомих деталей механізму редуктора та підшипників, які труться, виконувати не рідше одного разу на рік у разі постійного побутового використання не менше 5 годин на тиждень або разом із заміною дефектної деталі під час демонтажу корпусу.

Контрольний огляд необхідно проводити до та після використання виробу або його транспортування. Під час контрольного огляду треба перевіряти надійність кріплення всіх частин і деталей, відсутність пошкоджень корпусу виробу, елементів керування та мережевого шнура.

## **7. ТРАНСПОРТУВАННЯ ТА ЗБЕРІГАННЯ**

### **7.1 Транспортування.**

Виріб потребує обережного поводження під час транспортування та відповідних умов зберігання. Транспортування допускається усіма видами транспорту, які забезпечують цілісність виробу, відповідно до загальних правил перевезень.

Під час вантажно-розвантажувальних робіт і транспортування виріб не має зазнавати ударів та впливу атмосферних опадів.

Розташування та кріплення виробів у транспортних засобах має забезпечувати відсутність можливості їхніх зсувів чи падіння, можливість пошкодження іншим вантажем та впливу атмосферних опадів під час транспортування.

Допустимі умови транспортування виробу: температура навколишнього повітря від  $-15$  до  $+55$  °C із відносною вологістю не більше 90 %.

### **7.2 Зберігання.**

Зберігати виріб рекомендується в приміщеннях, які добре провітрюються, за температури від  $-15$  до  $+55$  °C із відносною вологістю повітря не більше 90 %.

#### **7.2.1 Підготовка виробу до тривалого зберігання:**

- 1.0 чистити корпус виробу, повітряний тракт від сміття та бруду.
2. Змастити тонким шаром консерваційного мастила металеві частини виробу, які схильні до корозії та незахищені антикорозійним покриттям.

### **УВАГА!**

---

*Зберігати виріб в одному приміщенні із вибуховими та горючими речовинами, кислотами, лугами, мінеральними добривами та іншими агресивними речовинами забороняється.*



## 8. УТИЛІЗАЦІЯ

Не викидати виріб із побутовими відходами! Виріб, у якого завершився термін експлуатації, знаряддя та пакування мають здаватися на утилізацію та повторне перероблення.

Інформацію про утилізацію можна отримати в місцевій адміністрації

## 9. МОЖЛИВІ НЕСПРАВНОСТІ ТА СПОСОБИ ЇХНЬОГО УСУНЕННЯ (таблиця 3)

Таблиця 3

ОПИС НЕСПРАВНОСТІ	МОЖЛИВА ПРИЧИНА	СПОСОБИ УСУНЕННЯ
Двигун не запускається	Немає подачі електроенергії	Перевірити наявність напруги в електромережі
	Пошкоджені мережевий шнур, штепсельна вилка, клавіша «Увімк/Вимк»	Звернутися до сервісного центру
	Пошкоджений подовжувач	Замінити подовжувач
	Електродвигун вийшов з ладу	Звернутися до сервісного центру
Електродвигун «іскрить» у вигляді «вогняного кола»	Зношені колекторні щітки електродвигуна	Звернутися до сервісного центру
	Пошкоджена обмотка електродвигуна	Звернутися до сервісного центру
Недостатня потужність виробу	Зношені колекторні щітки електродвигуна	Звернутися до сервісного центру
	Електродвигун вийшов із ладу	Звернутися до сервісного центру
Низька ефективність роботи виробу	Зношені ножі або повітряна засувка	Звернутися до сервісного центру
Підвищена вібрація	Проблеми компресора або ножів	Звернутися до сервісного центру

## 10. ГАРАНТІЙНІ ЗОБОВ'ЯЗАННЯ

Гарантійний строк експлуатації пирососа садового «Vitals», моделі «Lp 2411j», та умови гарантії вказані в гарантійному талоні (додаток 1) і встановлюються від дати роздрібного продажу, вказаної в гарантійному талоні. Строк служби виробу становить 3 (три) роки від дати роздрібного продажу. Гарантійний строк зберігання та придатності становить 10 (десять) років від дати виготовлення продукції.

Цей виріб не потребує проведення додаткових проектних робіт для введення в експлуатацію.

Протягом гарантійного строку експлуатації несправні деталі та вузли будуть замінюватися за умови дотримання всіх вимог цієї інструкції та відсутності ушкоджень, пов'язаних із неправильною експлуатацією, зберіганням і транспортуванням виробу.

Споживач має право на безкоштовне гарантійне усунення несправностей, виявлених і пред'явлених у період гарантійного терміну експлуатації та зумовлених виробничими недоліками.

У зв'язку зі складністю конструкції ремонт може тривати понад два тижні. Причину виникнення несправностей і терміни їхнього усунення визначають фахівці сервісного центру.

Дата виготовлення виробу визначається за серійним номером товару в партії, який складається з дев'ятох цифр та має вигляд — ММ.YY.ZZZZZ, який розшифровується таким способом: ММ — місяць виготовлення; YY — рік виготовлення; ZZZZZ — порядковий номер виробу в партії.

## 11. ДЕКЛАРАЦІЯ ВІДПОВІДНОСТІ

1. Декларування відповідності виробу на території України проводить представник виробника, ТОВ «МОТОТЕХІМПОРТ», 49000, Україна, м. Дніпро, пр. Яворницького Дмитра, буд. 70, приміщення 9,

т. 0 800 301 400. Наведений виріб відповідає вимогам чинних технічних регламентів та стандартів України. Декларації складаються українською мовою.

2. Декларація про відповідність виробу стосується винятково виробів у тому стані, у якому вони введені в обіг, і не охоплює компонентів та/або змін, які були пізніше впроваджені у виробі кінцевим користувачем.

До оцінки відповідності залучається представник виробника, який долучає орган з оцінки відповідності як третю сторону, незалежну від організації або виробів, які він оцінює.

За результатами оцінки відповідності залучений незалежний, призначений для подібних робіт, орган оформлює сертифікат відповідності або сертифікат типу, перевіряє текст декларації та реєструє у своєму реєстрі.

3. Декларація про відповідність виробу містить такі дані:

– повне найменування та місцезнаходження виробника і його уповноваженого представника;

– повне найменування та місцезнаходження особи-резидента України, уповноваженої виробником на збирання технічного файлу;

– опис і ідентифікаційні дані машини, що охоплюють узагальнене найменування, функції, модель, тип, серійний номер і комерційну назву;

– відомості про те, що машина відповідає положенням Технічного регламенту безпеки машин, і в разі потреби відомості про відповідність машини іншим технічним регламентам та/або іншим вимогам, яким відповідає машина;

– найменування, місцезнаходження та ідентифікаційний номер призначеного органу з оцінки відповідності та номер сертифіката перевірки типу машини;

– у разі необхідності найменування, місцезнаходження та ідентифікаційний номер призначеного органу з оцінки відповідності, яким схвалено систему керування якістю;

– посилання в разі необхідності на:

- національні стандарти, що застосовуються;
- інші нормативні документи, що застосовуються;
- місце й дату декларування;

• зазначення персональних даних і підпис особи, уповноваженої на оформлення декларації від імені виробника або його уповноваженого представника.

4. Уповноважений представник виробника машини на території України зберігає оригінал декларації про відповідність машини протягом щонайменше 10 років від дати виготовлення останньої машини. Скановані копії оригіналу декларації безперешкодно надаються споживачу під час передачі товару.

## 12. УМОВНІ ПОЗНАЧЕННЯ (таблиця 4)

Таблиця 4

ПОЗНАЧЕННЯ	ПОЯСНЕННЯ
см <sup>3</sup> (CC)	сантиметри кубічні
кВт (kW)	кіловат
м/с (m/s)	метрів за секунду
дБ (dB)	децибел
кг (kg)	кілограм
мм (mm)	міліметр
мбар (mbar)	мілібар

## НОТАТКИ

---

---

---

---

---

---

---

---

---

---

---

---

---

---

---

---

---

---

---

---

---

---

## НОТАТКИ

---

---

---

---

---

---

---

---

---

---

---

---

---

---

---

---

---

---

---

---

---

---

---



**ГАРАНТІЙНИЙ ТАЛОН**

№ \_\_\_\_\_

Під час придбання виробу (товару) вимагайте перевірки комплектності, наявності інструкції, працездатності виробу та правильного заповнення гарантійного талона у вашій присутності.

Постачальник, імпортер, представник виробника та підприємство, яке приймає претензії споживачів на території України: ТОВ «МОТОТЕХІМПОРТ», 49000, Україна, м. Дніпро, пр. Яворницького Дмитра буд.70, приміщення 9, т. 0 800 301 400.

Адреси сервісних центрів, їхні контакти ви можете знайти на сайтах компанії dtz.ua, торговельних марок vitals.ua, vitals-aqua.ua, nowatools.com.ua, limexbrand.com, ingcotools.com.ua, kentavr.ua або за номером 0 800 301 400.

Найменування товару	
Модель	
Серійний номер	
Торговельна організація	
Адрес торговельної організації	
Виріб перевірів і продав	
Строк гарантії на товар	
Печатка або штамп торговельної організації	
Ціна	

Задоволення претензій споживачів на території України здійснюється відповідно до Закону України «Про захист прав споживачів». Виробник та його адреса вказані на виробі та в експлуатаційних документах. Якщо вказати її на виробі неможливо, то тільки в експлуатаційних документах або пакуванні.

Інформація про товар, яка вказана в гарантійному талоні, має відповідати вказаній на товарі, в експлуатаційній документації та пакуванні. За згодою споживача, під час купівлі, гарантія може бути оформлена в електронному вигляді через онлайн-сервіси продавця.

Вироби торгових марок «Vitals» (серії: «Master», «Professional»), «Vitals Aqua», «KENTAVR», «NOWA», «Powercraft», «Ingco», «Limex», відповідають вимогам технічної документації виробника, чинним вимогам та



стандартам України, вказаним у сертифікатах відповідності та/або деклараціях відповідності технічним регламентам.

Виробник (представник виробника, імпортер, постачальник, продавець) гарантує відповідність виробу (товару) вимогам, зазначеним у нормативних документах за умови дотримання споживачем правил, які вказані в експлуатаційних документах (Інструкції з експлуатації). Виробник (продавець) гарантує можливість використання товару за призначенням протягом строку гарантії. Гарантійний термін експлуатації – термін, протягом якого гарантується використання товару, зокрема комплектувальних виробів та складових частин за призначенням, за умови дотримання споживачем правил користування і протягом якого виконуються гарантійні зобов'язання.

Гарантійний строк (термін) експлуатації товарів на території України поширюється на продукцію, вказану в наведеній нижче таблиці. Роботи з гарантійного ремонту (обслуговування) виконуються для споживача безоплатно.

Вимоги споживача розглядаються після пред'явлення споживачем розрахункового документа, а щодо товарів, на які встановлено гарантійний строк, – технічного паспорта чи іншого документа, що його замінює, з позначкою про дату продажу. Вимоги споживача щодо технічно складних побутових товарів – після пред'явлення розрахункового документа, передбаченого Законом України «Про застосування реєстраторів розрахункових операцій у сфері торгівлі, громадського харчування та послуг», та технічного паспорта чи іншого документа, що його замінює, з позначкою про дату продажу.

У разі оформлення гарантії в електронному вигляді розрахунковий документ залишається єдиним матеріальним підтвердженням купівлі.

На гарантійний ремонт приймаються вироби (товари) у чистому вигляді, без змінних знарядь та аксесуарів, у первісному стані.

Для гарантійного ремонту звертайтеся винятково в сервісні центри торгових марок «Vitals», «Vitals Aqua», «KENTAVR», «NOWA», «Powercraft», «Ingco», «Limex».

Ремонт за гарантією має здійснюватися кваліфікованими фахівцями із використанням оригінальних запасних частин винятково в спеціалізованому центрі. Замінені за гарантією деталі та вузли переходять у розпорядження сервісного центру.

Гарантійний термін експлуатації збільшується на час перебування товару в ремонті (час користування споживачем аналогічним товаром з обмінного фонду до гарантійного терміну не додається). Зазначений час обчислюється від дня звернення споживача до виконавця (продавця,

виробника) з вимогою про усунення недоліків.

Якщо з технічних причин ремонт виробу неможливий, сервісний центр видає акт з експертним висновком, на підставі якого споживач здійснює повернення або заміну товару.

Номенклатура	Торгова марка							
	Vitals			Vitals Aqua	KENTAVR	NOWA	Powercraft	Ingco
	серія Vitals	серія Master	серія Professional					
Садово-паркова техніка*	36	36	60		24	12	12	
Ручний мережевий та акумуляторний електроінструмент	36	36	60			12		
Акумулятори та зарядні пристрої до акумуляторної техніки	12	12	12					
Зварювальне обладнання	36	36	60		24	12	12	
Компресори	36	36	60		24	12	12	
Зарядні пристрої	36	36	60		24	12		
Силове обладнання (генератори, двигуни, мотопомпи)	36	36	60		24	12		
Будівельне обладнання	36	36	60		24			
Мийки високого тиску	36	36	60		24	12		
Насосне обладнання				36**(18***)		24**(18***)	12	
Бетономішалки	24				12			
Промислові обігрівачі	36					12		
Обприскувачі, насадки до обприскувачів	36					12		
Стабілізатори	36							
Ручний інструмент****	12	12	12					12
Садовий ручний інструмент Vitals	12	12						
Лещата слюсарні Vitals	36							
Зварювальні аксесуари Vitals	12		12					

\* — до садово-паркової техніки належать: бензопили, електропили, мотокоси, електрокоси, тримери, газонокосарки, гілкоподрібнювачі, повітрорудки, мотобури, мотообприскувачі, пилососи садові, човнові мотори, верстати для заточування ланцюгів, куцюрзи.

\*\* — для бака розширювального або гідроакумулятора від наскрізної корозії становить від 12 до 36 місяців (згідно з наведеною таблицею за торговельними марками).

\*\*\* — для груші (мембрани) становить від 12 до 18 місяців (згідно з наведеною таблицею за торговельними марками) зі вказаної в гарантійному талоні дати роздрібного продажу.

\*\*\*\* — гарантія надається на весь термін експлуатації до його фізичного зносу (за правильної експлуатації).

## **ГАРАНТІЙНІ ЗОБОВ'ЯЗАННЯ НЕ НАДАЮТЬСЯ У РАЗІ:**

1. Відсутності гарантійного талона або неможливості його прочитати, неправильного або неповного його заповнення, відсутності в ньому дати продажу, печатки (штампа) і підпису продавця, серійного номера виробу.\*

2. Відсутності розрахункового документа касового (товарного) чеку або накладної.

3. Наявності виправлень у гарантійному талоні.

4. Відсутності, зміни, знищення серійного номера виробу (товару), або невідповідності серійного номера виробу, вказаному в гарантійному талоні.

5. Відсутності, порушення чи зміни пломби на виробі (якщо вона передбачена).

6. Використання виробу не за призначенням або із рівнем промислових навантажень.

7. Недотримання правил періодичного технічного обслуговування, вказаних в Інструкції з експлуатації (заміни мастила, сальників, колекторних щіток, зубчастих пасків тощо), що стало причиною виходу виробу із ладу.

8. Наявності механічних пошкоджень, які вплинули на функціональність виробу.

9. Наявності недоліків, у результаті порушення режимів зберігання.

10. Самостійного ремонту або модернізації виробу споживачем чи третіми особами поза сервісними центрами.

11. Недоліків, що виникли внаслідок стихійного лиха.

12. Наявності впливу високої температури чи відкритого вогню.

13. Наявності повного природного зносу в результаті надмірної інтенсивної експлуатації.

14. Пошкодження штепсельної вилки внаслідок недостатнього (поганого) електричного контакту, відсутності штепсельної вилки.

15. Виходу з ладу одночасно статора й ротора: недотримання часових інтервалів під час роботи з інструментом, перегріву внаслідок забруднення вентиляційних каналів, перевищення споживчої потужності.

*\* У разі оформленого електронного гарантійного талона пункт не діє.*

**ГАРАНТІЙНІ ОБОВ'ЯЗКИ НЕ ПОШИРЮЮТЬСЯ НА ВИТРАТНІ ЕЛЕМЕНТИ ТА АКСЕСУАРИ, ЯКЩО ЇХНЯ ЗАМІНА ПЕРЕДБАЧЕНА КОНСТРУКЦІЄЮ ТА НЕ ПОВ'ЯЗАНА З РОЗБИРАННЯМ ВИРОБУ:**

1. Комплектовання (підставки, кріпильні елементи, змінний інструмент, елементи живлення, паси, свічки запалювання та накаливання, ланцюги, ножі та катушки для волосіні, колеса, повітряні та паливні фільтри, щітки, ножі, адаптери ножів, змінні рукави, байонетні роз'єми, запобіжники, опорні фланці під різальні гарнітури, мембрани електричного фарбопульта, знімні руків'я, зварювальні кабелі, аксесуари тощо), документація в комплекті виробу.

2. Неповну комплектацію виробу, яка могла бути виявлена під час його продажу.

Виріб		
Модель		
Серійний номер	<input type="text"/> <input type="text"/> <input type="text"/> <input type="text"/> <input type="text"/> <input type="text"/> <input type="text"/> <input type="text"/> <input type="text"/> <input type="text"/>	
Вилучено (дата):	Торговельна організація	
<input type="text"/> <input type="text"/> <input type="text"/> <input type="text"/> <input type="text"/> <input type="text"/>	Дата продажу	<input type="text"/> <input type="text"/> <input type="text"/> <input type="text"/> <input type="text"/> <input type="text"/>
Видано (дата):		
<input type="text"/> <input type="text"/> <input type="text"/> <input type="text"/> <input type="text"/> <input type="text"/>		
Майстер (ПІБ та підпис)	Печатка або штамп сервісного центру	Печатка або штамп торгової організації

**ВІДРИВНИЙ ТАЛОН**

Виріб		
Модель		
Серійний номер	<input type="text"/> <input type="text"/> <input type="text"/> <input type="text"/> <input type="text"/> <input type="text"/> <input type="text"/> <input type="text"/> <input type="text"/> <input type="text"/>	
Вилучено (дата):	Торговельна організація	
<input type="text"/> <input type="text"/> <input type="text"/> <input type="text"/> <input type="text"/> <input type="text"/>	Дата продажу	<input type="text"/> <input type="text"/> <input type="text"/> <input type="text"/> <input type="text"/> <input type="text"/>
Видано (дата):		
<input type="text"/> <input type="text"/> <input type="text"/> <input type="text"/> <input type="text"/> <input type="text"/>		
Майстер (ПІБ та підпис)	Печатка або штамп сервісного центру	Печатка або штамп торгової організації

**ВІДРИВНИЙ ТАЛОН**

Виріб		
Модель		
Серійний номер	<input type="text"/> <input type="text"/> <input type="text"/> <input type="text"/> <input type="text"/> <input type="text"/> <input type="text"/> <input type="text"/> <input type="text"/> <input type="text"/>	
Вилучено (дата):	Торговельна організація	
<input type="text"/> <input type="text"/> <input type="text"/> <input type="text"/> <input type="text"/> <input type="text"/>	Дата продажу	<input type="text"/> <input type="text"/> <input type="text"/> <input type="text"/> <input type="text"/> <input type="text"/>
Видано (дата):		
<input type="text"/> <input type="text"/> <input type="text"/> <input type="text"/> <input type="text"/> <input type="text"/>		
Майстер (ПІБ та підпис)	Печатка або штамп сервісного центру	Печатка або штамп торгової організації

**ВІДРИВНИЙ ТАЛОН**

Виріб після гарантійного ремонту отримав у робочому стані, без дефектів. Претензій не маю.

--	--	--

Дата

ПІБ покупця

Підпис покупця

Виріб після гарантійного ремонту отримав у робочому стані, без дефектів. Претензій не маю.

--	--	--

Дата

ПІБ покупця

Підпис покупця

Виріб після гарантійного ремонту отримав у робочому стані, без дефектів. Претензій не маю.

--	--	--

Дата

ПІБ покупця

Підпис покупця

## ФОРМУЛЯР ГАРАНТІЙНИХ РОБІТ

№	Дата проведення ремонту		Опис ремонтних робіт та замієних деталей	Прізвище майстра та печатка сервісного центру
	Початок	Закінчення		

--	--	--	--	--

--	--	--	--	--

--	--	--	--	--



VITALS.UA



## **ОФИЦИАЛЬНЫЙ ДИЛЕР В УКРАИНЕ:**

[storgom.ua](http://storgom.ua)

### **ГРАФИК РАБОТЫ:**

Пн. – Пт.: с 8:30 по 18:30

Сб.: с 09:00 по 16:00

Вс.: с 10:00 по 16:00

### **КОНТАКТЫ:**

+38 (044) 360-46-77

+38 (066) 77-395-77

+38 (097) 77-236-77

+38 (093) 360-46-77

Детальное описание товара:

<https://storgom.ua/product/vitals-189473.html>

Другие товары: <https://storgom.ua/sadovye-pylesosy.html>