
DEWALT

DWE4557
DWE4559
DWE4579
DWE4579R
DWE4597
DWE4599

503910-33 RUS/UA

Перевод с оригинала инструкции

Рисунок 1

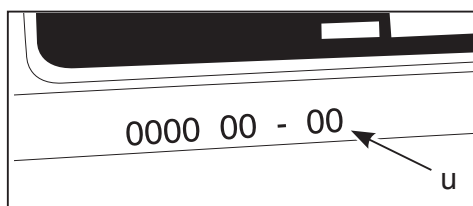
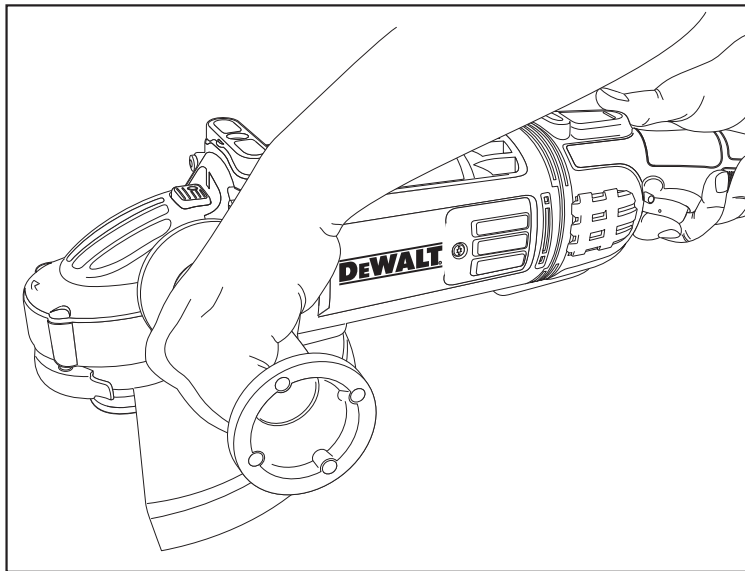
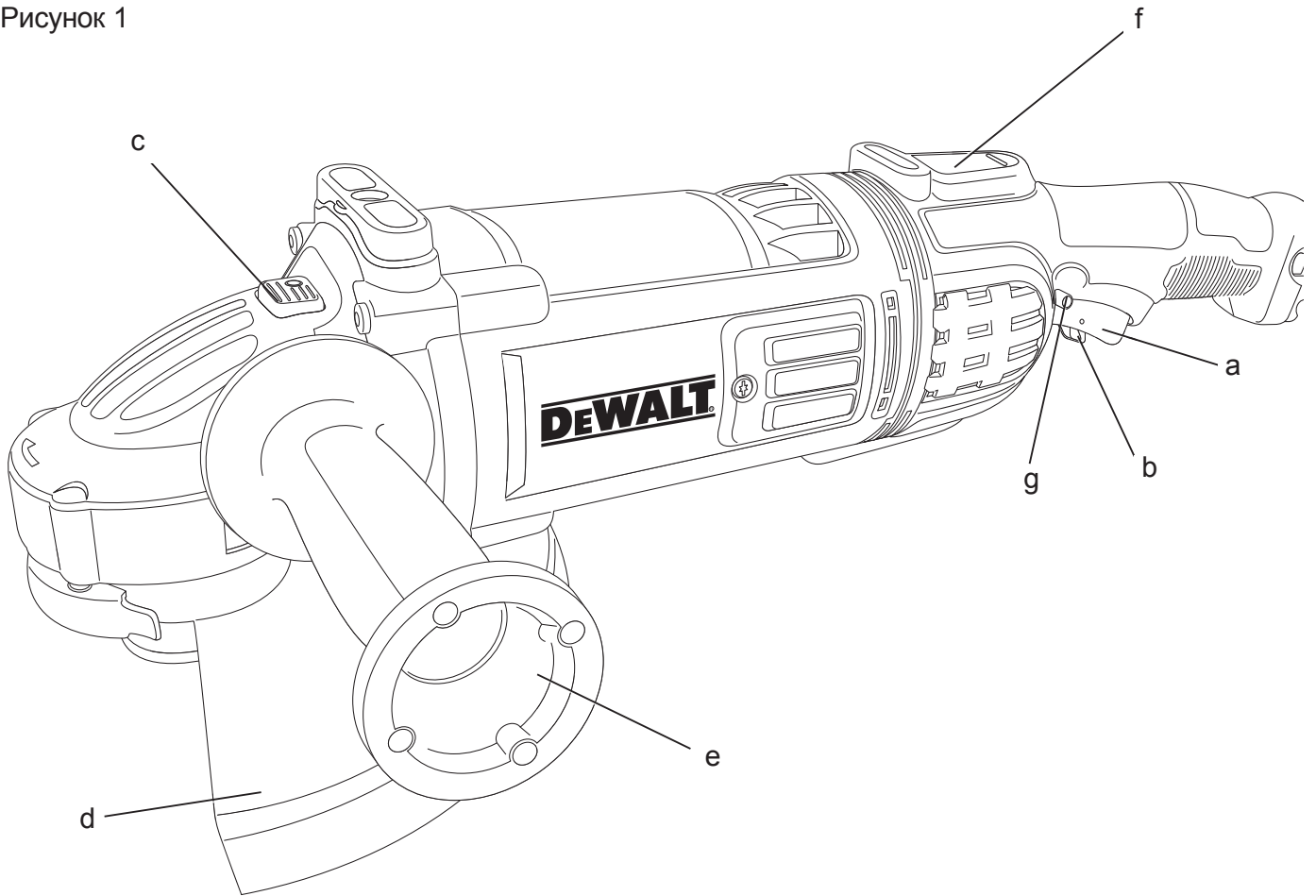


Рисунок 2

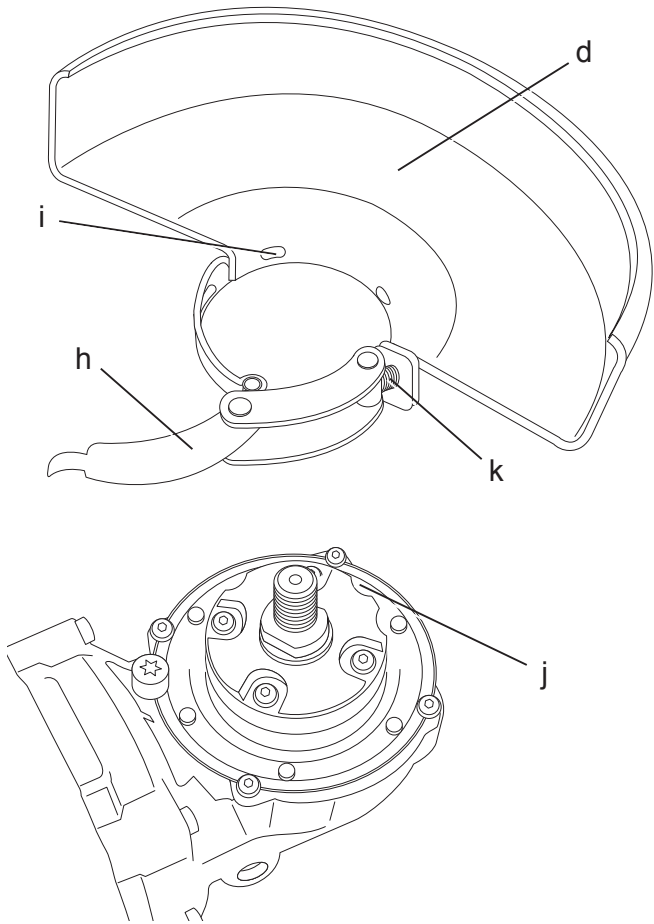


Рисунок 3

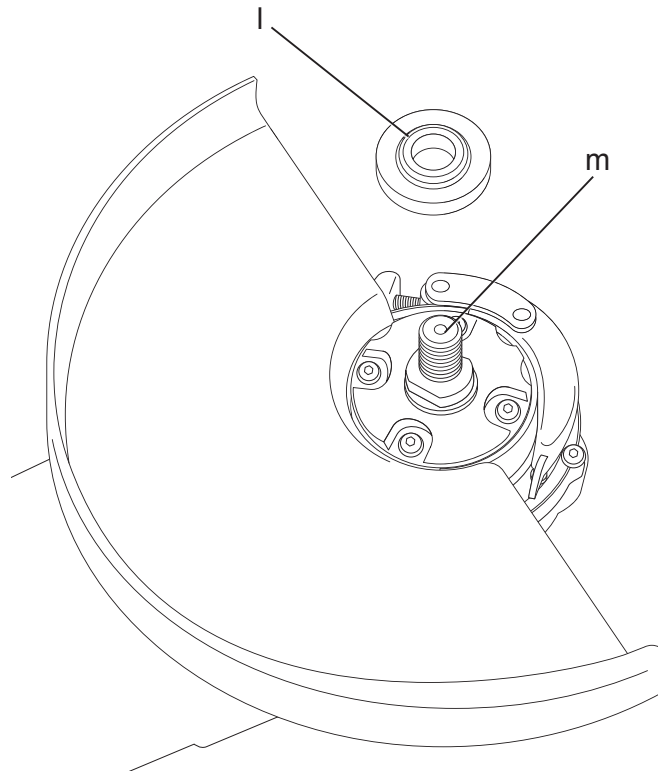


Рисунок 4

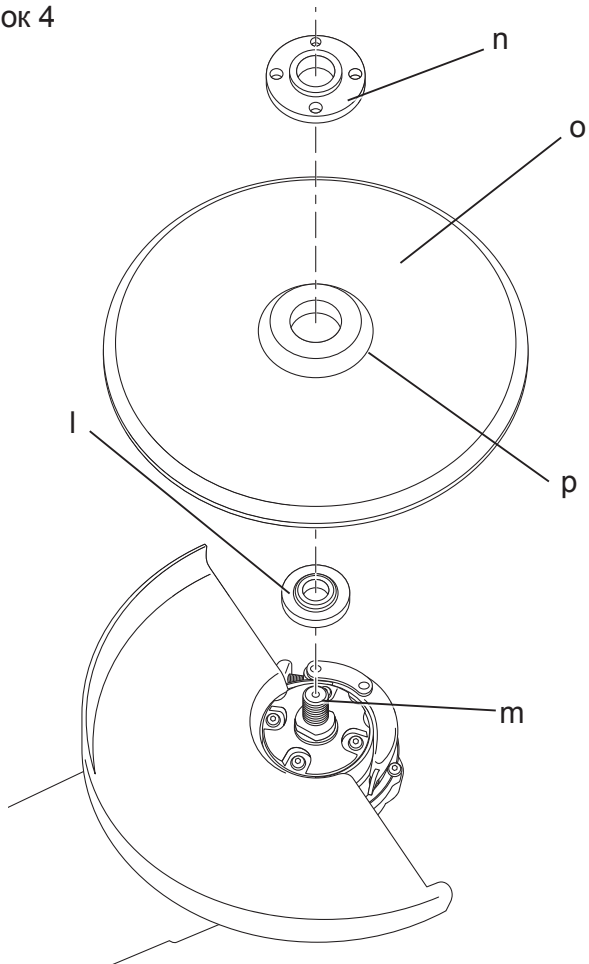


Рисунок 5

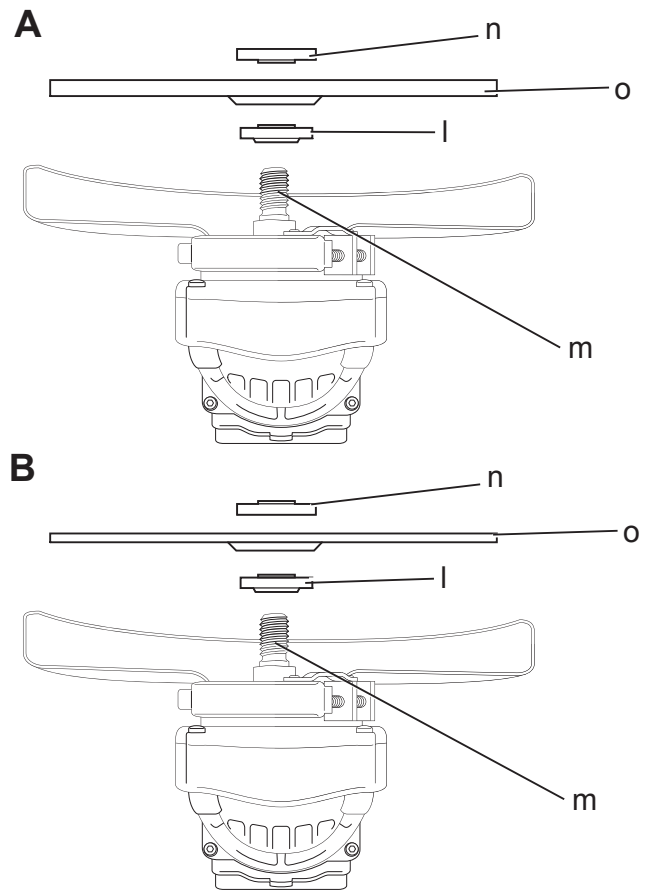


Рисунок 6

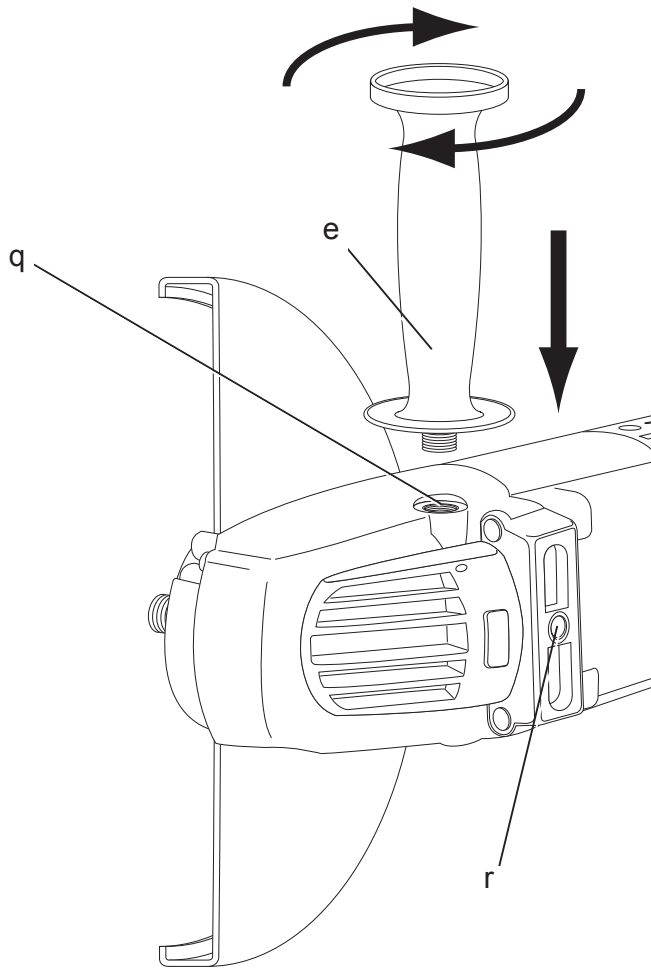


Рисунок 7

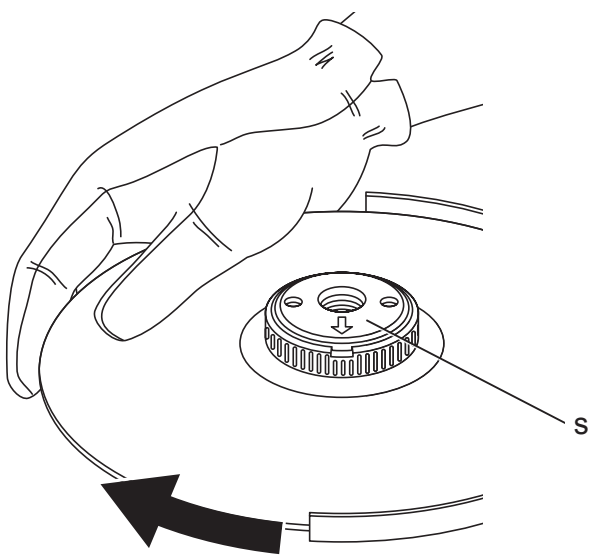
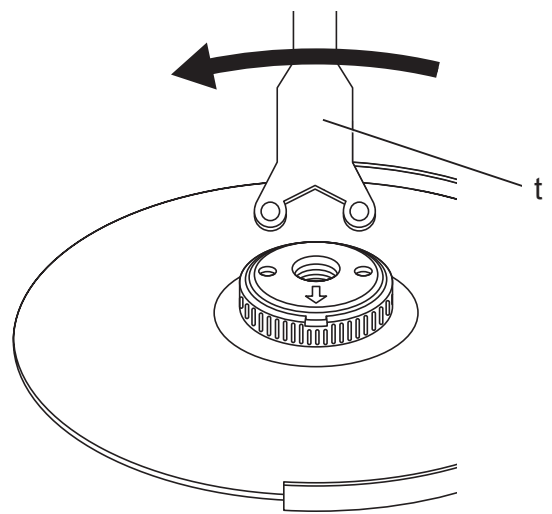


Рисунок 8



УГЛОВЫЕ ШЛИФМАШИНЫ DWE4557, DWE4559, DWE4579, DWE4579R, DWE4597, DWE4599

Поздравляем Вас!

Вы выбрали электрический инструмент фирмы DeWALT. Тщательная разработка изделий, многолетний опыт фирмы по производству инструментов, различные усовершенствования сделали инструменты DeWALT одними из самых надежных помощников для профессионалов.

Технические характеристики

		DWE4557	DWE4597	DWE4559	DWE4579	DWE4599	DWE4579R
Напряжение питания	В	230	230	230	230	230	230
Тип		1	1	1	1	1	1
Потребляемая мощность	QS Вт	2400	2600	2400	2600	2600	2600
	LX Вт	2200		2200			
Число оборотов без нагрузки/ номинальная скорость	об/мин	8500	8500	6500	6500	6500	6500
Диаметр диска	мм	180	180	230	230	230	230
Диаметр шпинделя		M14	M14	M14	M14	M14	M14
Вес	кг	5,45	5,61	5,69	5,86	6,24	5,91

* включая боковую рукоятку и защитный кожух

		DWE4557	DWE4597	DWE4559	DWE4579	DWE4599	DWE4579R
		QS/LX	QS/LX	QS/LX	QS/LX	QS/LX	QS/LX
L_{pA} (звуковое давление)	дБ(А)	96/97	96/94	97/97	96/96	96/94	96/95
K_{pA} (погрешность измерения звукового давления)	дБ(А)	3	3	3	3	3	3
L_{wA} (акустическая мощность)	дБ(А)	107/108	107/105	108/108	107/107	107/105	107/106
K_{wA} (погрешность измерения акустической мощности)	дБ(А)	3	3	3	3	3	3

Сумма величин вибрации (сумма векторов по трем осям), измеренных в соответствии со стандартом EN 60745:

Значения вибрационного воздействия a_{h1} , шлифование поверхностей							
$a_{h,AG} =$	м/с ²	8,5/9,0	8,5/8,0	7,0/7,0	7,0/7,0	4,5/4,5	7,0/7,0
Погрешность K =	м/с ²	1,5	1,5	1,5	1,5	1,5	1,5
Значения вибрационного воздействия a_{h1} , шлифование диском							
$a_{h,DS} =$	м/с ²	2,5/2,5	2,5/2,5	–	–	–	2,5/2,5
Погрешность K =	м/с ²	1,5	1,5	–	–	–	1,5

Уровень вибрации, указанный в данном информационном листке, был рассчитан по стандартному методу тестирования в соответствии со стандартом EN60745 и может использоваться для сравнения инструментов разных марок. Он может также использоваться для предварительной оценки воздействия вибрации.



ВНИМАНИЕ: Заявленная величина вибрации относится только к основным видам применения инструмента. Однако если инструмент применяется не по основному назначению,

с другими принадлежностями или содержится в ненадлежащем порядке, уровень вибрации будет отличаться от указанной величины. Это может значительно увеличить воздействие вибрации в течение всего периода работы инструментом.

При оценке уровня воздействия вибрации необходимо также учитывать время, когда инструмент находился в выключенном состоянии или когда он включен, но не выполняет

какую-либо операцию. Это может значительно уменьшить уровень воздействия в течение всего периода работы инструментом.

Определите дополнительные меры предосторожности для защиты оператора от воздействия вибрации, такие как: тщательный уход за инструментом и принадлежностями, содержание рук в тепле, организация рабочего места.

Минимальные электрические предохранители:

Инструменты 230 В 10 ампер, электросеть

Определения: Предупреждения безопасности

Следующие определения указывают на степень важности каждого сигнального слова. Прочтите руководство по эксплуатации и обратите внимание на данные символы.



ОПАСНО: Означает чрезвычайно опасную ситуацию, которая приводит к смертельному исходу или получению тяжелой травмы.



ВНИМАНИЕ: Означает потенциально опасную ситуацию, которая может привести к смертельному исходу или получению тяжелой травмы.



ПРЕДУПРЕЖДЕНИЕ: Означает потенциально опасную ситуацию, которая может привести к получению травмы легкой или средней тяжести.

ПРЕДОСТЕРЕЖЕНИЕ: Означает ситуацию, не связанную с получением телесной травмы, которая, однако, может привести к повреждению оборудования.



Риск поражения электрическим током!



Огнеопасность!

Декларация соответствия ЕС

ДИРЕКТИВА ПО МЕХАНИЧЕСКОМУ
ОБОРУДОВАНИЮ



**DWE4557, DWE4559, DWE4579, DWE4579R,
DWE4597, DWE4599**

DeWALT заявляет, что продукты, обозначенные в разделе «Технические характеристики», разработаны в полном соответствии со стандартами: 2006/42/ЕС, EN 60745-1, EN 60745-2-3.

Данные продукты также соответствуют Директивам 2004/108/ЕС и 2011/65/EU. За дополнительной информацией обращайтесь по указанному ниже адресу или по адресу, указанному на последней странице руководства.

Нижеподписавшееся лицо полностью отвечает за соответствие технических данных и делает это заявление от имени фирмы DeWALT.

Хорст Гроссманн (Horst Grossmann)
Вице-президент по инженерным разработкам
DeWALT, Richard-Klinger-Strasse 11,
D-65510, Idstein, Germany
01.07.2012



ВНИМАНИЕ: Внимательно прочтите руководство по эксплуатации для снижения риска получения травмы.

Общие правила безопасности при работе с электроинструментами



ВНИМАНИЕ! Внимательно прочтите все инструкции по безопасности и руководство по эксплуатации. Несоблюдение всех перечисленных ниже правил безопасности и инструкций может привести к поражению электрическим током, возникновению пожара и/или получению тяжелой травмы.

СОХРАНИТЕ ВСЕ ПРАВИЛА БЕЗОПАСНОСТИ И ИНСТРУКЦИИ ДЛЯ ПОСЛЕДУЮЩЕГО ИСПОЛЬЗОВАНИЯ

Термин «Электроинструмент» во всех приведенных ниже указаниях относится к Вашему сетевому (с кабелем) или аккумуляторному (беспроводному) электроинструменту.

1) БЕЗОПАСНОСТЬ РАБОЧЕГО МЕСТА

- a) **Содержите рабочее место в чистоте и обеспечьте хорошее освещение.** Плохое освещение или беспорядок на рабочем месте может привести к несчастному случаю.
- b) **Не используйте электроинструменты, если есть опасность возгорания или взрыва, например, вблизи легко воспламеняющихся жидкостей, газов или пыли.** В процессе работы электроинструмент создает искровые разряды, которые могут воспалить пыль или горючие пары.
- c) **Во время работы с электроинструментом не подпускайте близко детей или посторонних лиц.** Отвлечение внимания может вызвать у Вас потерю контроля над рабочим процессом.

2) ЭЛЕКТРОБЕЗОПАСНОСТЬ

- a) **Вилка кабеля электроинструмента должна соответствовать штепсельной розетке.** Ни в коем случае не видоизменяйте вилку электрического кабеля. **Не используйте соединительные штепсели-переходники, если в силовом кабеле электроинструмента есть провод заземления.** Использование оригинальной вилки кабеля и соответствующей ей штепсельной розетки уменьшает риск поражения электрическим током.
- b) **Во время работы с электроинструментом избегайте физического контакта с заземленными объектами, такими как трубопроводы, радиаторы отопления, электроплиты и холодильники.** Риск поражения электрическим током увеличивается, если Ваше тело заземлено.
- c) **Не используйте электроинструмент под дождем или во влажной среде.** Попадание воды в электроинструмент

увеличивает риск поражения электрическим током.

- d) **Бережно обращайтесь с электрическим кабелем.** Ни в коем случае не используйте кабель для переноски электроинструмента или для вытягивания его вилки из штепсельной розетки. **Не подвергайте электрический кабель воздействию высоких температур и смазочных веществ; держите его в стороне от острых кромок и движущихся частей инструмента.** Поврежденный или запутанный кабель увеличивает риск поражения электрическим током.
- e) **При работе с электроинструментом на открытом воздухе используйте удлинительный кабель, предназначенный для наружных работ.** Использование кабеля, пригодного для работы на открытом воздухе, снижает риск поражения электрическим током.
- f) **При необходимости работы с электроинструментом во влажной среде используйте источник питания, оборудованный устройством защитного отключения (УЗО).** Использование УЗО снижает риск поражения электрическим током.

3) ЛИЧНАЯ БЕЗОПАСНОСТЬ

- a) **При работе с электроинструментами будьте внимательны, следите за тем, что Вы делаете, и руководствуйтесь здравым смыслом.** Не используйте электроинструмент, если Вы устали, а также находясь под действием алкоголя или понижающих реакцию лекарственных препаратов и других средств. Малейшая неосторожность при работе с электроинструментами может привести к серьезной травме.
- b) **При работе используйте средства индивидуальной защиты.** Всегда надевайте защитные очки. Своевременное использование защитного снаряжения, а именно: пылезащитной маски, ботинок на нескользящей подошве, защитного шлема или противошумовых наушников, значительно снизит риск получения травмы.

- c) **Не допускайте непреднамеренного запуска. Перед тем, как подключить электроинструмент к сети и/или аккумулятору, поднять или перенести его, убедитесь, что выключатель находится в положении «выключено».** Не переносите электроинструмент с нажатой кнопкой выключателя и не подключайте к сетевой розетке электроинструмент, выключатель которого установлен в положение «включено», это может привести к несчастному случаю.
- d) **Перед включением электроинструмента снимите с него все регулировочные или гаечные ключи.** Регулировочный или гаечный ключ, оставленный закрепленным на вращающейся части электроинструмента, может стать причиной тяжелой травмы.
- e) **Работайте в устойчивой позе. Всегда сохраняйте равновесие и устойчивую позу.** Это позволит Вам не потерять контроль при работе с электроинструментом в непредвиденной ситуации.
- f) **Одевайтесь соответствующим образом. Во время работы не надевайте свободную одежду или украшения. Следите за тем, чтобы Ваши волосы, одежда или перчатки находились в постоянном отдалении от движущихся частей инструмента.** Свободная одежда, украшения или длинные волосы могут попасть в движущиеся части инструмента.
- g) **Если электроинструмент снабжен устройством сбора и удаления пыли, убедитесь, что данное устройство подключено и используется надлежащим образом.** Использование устройства пылеудаления значительно снижает риск возникновения несчастного случая, связанного с запыленностью рабочего пространства.
- 4) **ИСПОЛЬЗОВАНИЕ ЭЛЕКТРОИНСТРУМЕНТОВ И ТЕХНИЧЕСКИЙ УХОД**
- a) **Не перегружайте электроинструмент. Используйте Ваш инструмент по назначению.** Электроинструмент работает надежно и безопасно только при соблюдении параметров, указанных в его технических характеристиках.
- b) **Не используйте электроинструмент, если его выключатель не устанавливается в положение включения или выключения.** Электроинструмент с неисправным выключателем представляет опасность и подлежит ремонту.
- c) **Отключайте электроинструмент от сетевой розетки и/или извлекайте аккумулятор перед регулированием, заменой принадлежностей или при хранении электроинструмента.** Такие меры предосторожности снижают риск случайного включения электроинструмента.
- d) **Храните неиспользуемые электроинструменты в недоступном для детей месте и не позволяйте лицам, не знакомым с электроинструментом или данными инструкциями, работать с электроинструментом.** Электроинструменты представляют опасность в руках неопытных пользователей.
- e) **Регулярно проверяйте исправность электроинструмента. Проверяйте точность совмещения и легкость перемещения подвижных частей, целостность деталей и любых других элементов электроинструмента, воздействующих на его работу. Не используйте неисправный электроинструмент, пока он не будет полностью отремонтирован.** Большинство несчастных случаев являются следствием недостаточного технического ухода за электроинструментом.
- f) **Следите за остротой заточки и чистотой режущих принадлежностей.** Принадлежности с острыми кромками позволяют избежать заклинивания и делают работу менее утомительной.
- g) **Используйте электроинструмент, аксессуары и насадки в соответствии с данным Руководством и с учетом рабочих условий и характера будущей работы.** Использование электроинструмента не по назначению может создать опасную ситуацию.

5) ТЕХНИЧЕСКОЕ ОБСЛУЖИВАНИЕ

- a) **Ремонт Вашего электроинструмента должен производиться только квалифицированными специалистами с использованием идентичных запасных частей. Это обеспечит безопасность Вашего электроинструмента в дальнейшей эксплуатации.**

ДОПОЛНИТЕЛЬНЫЕ СПЕЦИАЛЬНЫЕ ПРАВИЛА БЕЗОПАСНОСТИ

Меры безопасности при выполнении всех операций

- a) **Данный электроинструмент предназначен для шлифования, зачистки (DWE4557 and DWE4597), очистки металлической щеткой и абразивной резки. Внимательно прочтите все инструкции по использованию, правила безопасности, спецификации, а также рассмотрите все иллюстрации, входящие в руководство по эксплуатации данного электроинструмента. Несоблюдение всех перечисленных ниже инструкций может привести к поражению электрическим током, возникновению пожара и/или получению серьезной травмы.**
- b) **Не рекомендуется выполнение данным инструментом работ по зачистке и полировке (DWE4559, DWE4579, DWE4579R and DWE4599). Использование инструмента не по назначению может привести к повреждению инструмента и получению телесной травмы.**
- c) **Не используйте дополнительные принадлежности и насадки, специально не разработанные и не рекомендованные производителем инструмента. Возможность установки принадлежностей и насадок на электроинструмент не обеспечивает безопасности при его использовании.**
- d) **Номинальная скорость вращения насадок должна соответствовать скорости, указанной на электроинструменте. Диски и прочие насадки при вращении на скорости, превышающей их номинальную скорость, могут разрушиться и сорваться с крепления.**
- e) **Внешний диаметр и толщина насадки должны соответствовать диапазону мощности Вашего электроинструмента.**
- f) **Насадка неправильного размера не закрывается надлежащим образом защитным кожухом и не обеспечивает контроля при управлении инструментом.**
- f) **Посадочные отверстия абразивных дисков, фланцев, шлифовальных подошв и прочих сменных обрабатываемых принадлежностей должны полностью соответствовать типоразмеру шпинделя электроинструмента. Насадки с посадочными отверстиями, не соответствующими крепежным деталям электроинструмента, могут стать причиной разбалансированности, повышенной вибрации и потери контроля над электроинструментом.**
- g) **Не используйте поврежденные насадки. Перед каждым использованием проверьте абразивные диски на наличие сколов и трещин, диски-подошвы - на наличие надрывов и трещин, проволочные щетки - на наличие ослабленной или сломанной проволоки. В случае падения электроинструмента или насадки проверьте их на наличие повреждений или установите неповрежденную насадку. После проверки и установки насадки отойдите сами и удалите посторонних лиц с плоскости вращения насадки и запустите электроинструмент на максимальной скорости без нагрузки на одну минуту. Поврежденные насадки отлетят в сторону в течение данного тестового периода.**
- h) **Используйте средства индивидуальной защиты. В зависимости от типа выполняемых работ надевайте щиток для защиты лица, защитную маску или защитные очки. В соответствии с необходимостью надевайте респиратор, защитные наушники, перчатки и рабочий фартук, способный защитить от отлетающих мелких абразивных частиц и фрагментов обрабатываемой детали. Средства защиты для глаз должны останавливать частицы, вылетающие при выполнении различных видов работ. Противопылевая маска или респиратор должны обеспечивать фильтрацию твердых частиц, образующихся в ходе работ. Длительное воздействие шума высокой интенсивности может привести к нарушениям слуха.**
- i) **Не подпускайте посторонних лиц близко к рабочей зоне. Любое лицо, входящее в рабочую зону, должно**

использовать средства индивидуальной защиты. Отлетающие фрагменты обрабатываемой детали или разрушенной насадки могут стать причиной получения травмы даже за пределами рабочей зоны.

- j) **Держите электроинструмент только за изолированные поверхности при выполнении работ, во время которых режущая принадлежность может задеть скрытую проводку или кабель подключения к электросети.** Контакт режущей принадлежности с находящимся под напряжением проводом делает не покрытые изоляцией металлические части электроинструмента «живыми», что создает опасность поражения оператора электрическим током.
- k) **Располагайте кабель подключения к электросети на удалении от вращающейся насадки.** В случае потери контроля кабель может быть разрезан или заземлен, а Ваша рука может быть затянута вращающейся насадкой.
- l) **Никогда не кладите электроинструмент, пока насадка полностью не остановится.** Вращающаяся насадка может задеть за поверхность, и электроинструмент вырвется из Ваших рук.
- m) **Не включайте электроинструмент, если насадка направлена на Вас.** Случайный контакт с вращающейся насадкой может привести к захвату насадкой Вашей одежды и получению телесной травмы.
- n) **Регулярно очищайте вентиляционные отверстия электроинструмента.** Вентилятор электродвигателя затягивает пыль внутрь корпуса, а скопление большого количества пыли на металле электродвигателя повышает риск поражения электрическим током.
- o) **Не используйте электроинструмент вблизи с пожароопасными материалами.** Искровые разряды могут привести к их воспламенению.
- p) **Не используйте насадки, требующие жидкостного охлаждения.** Использование воды или других жидких охлаждающих средств может привести к поражению электрическим током вплоть до смертельного исхода.

ДОПОЛНИТЕЛЬНЫЕ МЕРЫ БЕЗОПАСНОСТИ ПРИ ВЫПОЛНЕНИИ ВСЕХ ОПЕРАЦИЙ

Причины обратного удара и действия оператора по его предупреждению

Обратный удар является внезапной реакцией на заземление или застревание вращающегося диска, диска-подошвы, щетки или какой-либо другой насадки. Заземление или застревание могут стать причиной мгновенной остановки вращающейся насадки, что в свою очередь приводит к потере контроля над электроинструментом, и он внезапно подается назад в направлении, противоположном вращению насадки.

Например, если абразивный круг был заземлен или застрял в заготовке, край круга в момент заземления может врезаться в поверхность заготовки, в результате чего круг поднимается или подается назад. В зависимости от направления движения круга в момент заземления, круг может резко подняться в сторону или от оператора. В этот момент абразивные круги могут также сломаться.

Обратный удар является результатом использования инструмента не по назначению и/или неправильных действий оператора и условий работы, и его можно избежать, соблюдая следующие меры безопасности:

- a) **Крепко держите электроинструмент и следите за положением тела и рук, чтобы эффективно противостоять воздействию обратного удара.** Для максимального контроля силы обратного удара или реакции от крутящего момента всегда используйте вспомогательную рукоятку, если она предусмотрена. При соблюдении соответствующих мер предосторожности оператор может контролировать силу обратного удара и реакцию от крутящего момента.
- b) **Никогда не держите руки вблизи от вращающегося диска.** При обратном ударе диск может поранить Ваши руки.
- c) **Не стойте в зоне действия обратного удара электроинструмента.** В момент заедания сила обратного удара отбросит инструмент в направлении, обратном движению диска.

- d) **Будьте особенно осторожны при обработке углов, острых кромок и пр. Избегайте отскакивания и заедания насадки.** Именно при обработке углов, острых кромок или при отскакивании высока вероятность заедания вращающейся насадки, что может послужить причиной потери контроля над инструментом или образования обратного удара.
- e) **Не устанавливайте на инструмент диск для резьбы по дереву или зубчатый пильный диск.** Данные диски увеличивают вероятность возникновения обратного удара и потери контроля над инструментом.

Меры безопасности при выполнении операций по шлифованию и резке с использованием абразивных дисков

- a) **Используйте только диски, рекомендованные для использования с Вашим электроинструментом, а также защитные кожухи, специально разработанные для выбранного типа дисков.** Диски, не предназначенные для использования с данным электроинструментом, не будут надежно защищены кожухом и представляют опасность.
- b) **Защитный кожух должен быть надежно закреплен на электроинструменте. Для достижения максимальной безопасности кожух должен быть установлен таким образом, чтобы со стороны оператора была открыта самая незначительная часть диска.** Защитный кожух поможет защитить оператора от фрагментов разрушенного диска и случайного контакта с диском, а также от искр, способных воспламенить одежду оператора.
- c) **Диски должны использоваться только строго в соответствии с их назначением. Например: не выполняйте шлифование боковой стороной режущего диска.** Абразивные режущие диски предназначены для шлифования периферией круга, поэтому боковая сила, применимая к данному типу дисков, может стать причиной их разрушения.
- d) **Всегда используйте неповрежденные дисковые фланцы, размер и форма**

которых полностью соответствуют выбранному Вами типу дисков. Правильно подобранные дисковые фланцы поддерживают диск, снижая вероятность его разрушения. Фланцы для режущих дисков могут отличаться от фланцев для шлифовальных кругов.

- e) **Никогда не используйте изношенные диски с электроинструментов большей мощности.** Диски, предназначенные для использования с электроинструментами большей мощности, не подходят для высоких скоростей инструментов меньшей мощности, и могут разрушиться.

Дополнительные меры безопасности при резке с использованием абразивных дисков

- a) **Не давите на режущий диск и не оказывайте на него чрезмерного давления. Не пытайтесь выполнить слишком глубокий разрез.** Чрезмерное напряжение диска увеличивает нагрузку на диск, результатом которой может стать деформация или заедание в момент резания, возможность возникновения обратного удара, а также поломка диска.
- b) **Не стойте на одной линии и позади вращающегося диска.** При вращении диска в момент выполняемой операции в направлении от оператора, возможный обратный удар может отбросить электроинструмент с работающим диском прямо на вас.
- c) **При заклинивании диска или если по какой-либо причине Вы хотите прекратить резание, выключите электроинструмент и удерживайте его в пропиле, пока режущий диск полностью не остановится. Ни в коем случае не пытайтесь вытащить режущий диск из заготовки, пока он ещё вращается, так как это может вызвать обратный удар.** Выясните причину заклинивания диска и примите надлежащие меры по ее устранению.
- d) **Не возобновляйте прерванную операцию с диском в заготовке. Позвольте диску достичь максимальной скорости и аккуратно введите его в разрез.** В противном случае, при повторном включении электроинструмента диск может

сломаться, подняться или выскочить обратно из заготовки.

- e) **Размещайте панели или заготовки больших размеров на упорах для минимизации риска защемления диска и обратного удара.** Большие заготовки имеют тенденцию прогибаться под тяжестью собственного веса. Устанавливайте упоры под заготовкой по обе стороны от режущего диска, около линии реза и краев заготовки.
- f) **Будьте особенно внимательны при сквозном врезании в стены и другие сплошные поверхности.** Выступающий диск может врезаться в газовую или водопроводную трубу, электропроводку или в объекты, вызывающие обратный удар.

Меры безопасности при шлифовании

ТОЛЬКО DWE4557, DWE4597

- a) **Не используйте шлифовальные круги, диаметр которых намного превышает диаметр подошвы.** При выборе шлифовальной бумаги пользуйтесь рекомендациями изготовителя. Шлифовальная бумага, выступающая за пределы подошвы шлифмашины, может порваться, что станет причиной повреждения диска или вызовет обратный удар.

Меры безопасности при работе с использованием проволочных щеток

- a) **Помните, что кусочки проволоки отскакивают от проволочной щетки даже при выполнении обычной операции. Не надавливайте на щетку, оказывая на нее чрезмерное давление.** Обрывки проволоки легко могут проникнуть через легкую одежду и/или попасть на кожу.
- b) **Если при работе щеткой рекомендовано использование защитного ограждения, не допускайте ни малейшего соприкосновения проволочной щетки или диска с ограждением.** В процессе работы и под воздействием центробежной силы проволочный диск или щетка могут увеличиться в диаметре.

Дополнительные правила техники безопасности для работы шлифмашинами

- **Монтажная резьба насадок должна соответствовать резьбе шпинделя шлифмашины.** Для насадок, устанавливаемых на фланцы: посадочное отверстие насадки должно соответствовать установочному диаметру фланца. Насадки, не соответствующие крепежным деталям электроинструмента, могут стать причиной разбалансированности, повышенной вибрации и потери контроля над электроинструментом.
- **Шлифовальная поверхность дисков с утопленным центром должна быть установлена ниже плоскости кромки защитного кожуха.** Неправильно установленный диск, выступающий за плоскость кромки защитного кожуха, не будет защищен должным образом.
- **Не используйте диски Тип 11 (конусные чашеобразные) с данным инструментом.** Использование дополнительных принадлежностей несоответствующего типа может привести к получению травмы.
- **Всегда используйте боковую рукоятку. Надежно затягивайте боковую рукоятку.** Для сохранения контроля над инструментом при выполнении любых операций, всегда должна использоваться боковая рукоятка.

Остаточные риски

Несмотря на соблюдение соответствующих инструкций по технике безопасности и использование предохранительных устройств, некоторые остаточные риски невозможно полностью исключить. К ним относятся:

- Ухудшение слуха.
- Риск получения травмы от разлетающихся частиц.
- Риск получения ожогов от принадлежностей, которые в процессе работы сильно нагреваются.
- Риск получения травмы, связанный с продолжительным использованием инструмента.

Маркировка инструмента

На инструменте имеются следующие знаки:



Перед использованием внимательно прочтите данное руководство по эксплуатации.



Используйте средства защиты органов слуха.



Надевайте защитные очки.

МЕСТО ПОЛОЖЕНИЯ КОДА ДАТЫ (РИС. 1)

Код даты (u), который также включает в себя год изготовления, отштампован на поверхности корпуса инструмента.

Пример:

2012 XX XX
Год изготовления

Комплект поставки

В упаковку входят:

- 1 Угловая шлифмашина
- 1 Защитный кожух
- 1 Боковая рукоятка
- 1 Набор дисковых фланцев
- 1 Бесключевой фланец (только DWE4579R)
- 1 Гаечный ключ (только DWE4579R)
- 1 Спецключ
- 1 Руководство по эксплуатации
- 1 Чертеж инструмента в разобранном виде

- Проверьте инструмент, детали и дополнительные приспособления на наличие повреждений, которые могли произойти во время транспортировки.
- Перед началом работы необходимо внимательно прочитать настоящее руководство и принять к сведению содержащуюся в нем информацию.

Описание (Рис. 1)



ВНИМАНИЕ: Ни в коем случае не модифицируйте электроинструмент или какую-либо его деталь. Это может привести к получению травмы или повреждению инструмента.

- a. Пусковой выключатель
- b. Кнопка разблокировки
- c. Кнопка блокировки шпинделя

- d. Защитный кожух
- e. Боковая рукоятка
- f. Светодиодный индикатор (DWE4579, DWE4579R, DWE4597, DWE4599)
- g. Кнопка блокировки пускового выключателя (DWE4579, DWE4579R, DWE4597, DWE4599)

НАЗНАЧЕНИЕ

Угловые шлифовальные машины высокой мощности DWE4557, DWE4597 предназначены для профессиональных работ по шлифованию, резке, зачистке и очистке металлической щеткой.

Угловые шлифовальные машины высокой мощности DWE4559, DWE4579, DWE4599, DWE4579R предназначены для профессиональных работ по шлифованию и резанию.

ИСПОЛЬЗУЙТЕ шлифовальные диски только с утопленным центром и веерные диски.

НЕ ИСПОЛЬЗУЙТЕ инструмент во влажных условиях или при наличии в окружающем пространстве легко воспламеняющихся жидкостей или газов.

Данные угловые шлифовальные машины являются профессиональными электроинструментами для работ в тяжелом режиме.

НЕ РАЗРЕШАЙТЕ детям прикасаться к инструменту. Неопытные пользователи должны использовать данный инструмент под руководством опытного инструктора.

Система пылеудаления

Система пылеудаления отводит в сторону пыль и мусор, губительные для двигателя, и позволяет проходить через двигатель чистому воздуху.

Система TOUGHCORD™

Система TOUGHCORD™ снижает риск отсоединения электрокабеля от инструмента.

Защита от перегрузок

DWE4579, DWE4579R, DWE4597, DWE4599

В случае перегрузки электродвигателя подача питания уменьшится. Подача питания восстановится при охлаждении инструмента до необходимой рабочей температуры.

Электронная муфта

DWE4579, DWE4579R, DWE4597

Электронная предохранительная муфта предельного момента снижает реакцию от крутящего момента, действующую на оператора при заклинивании диска. Это устройство также предотвращает останов трансмиссии и электродвигателя. Настройки электронной муфты произведены в заводских условиях, и не могут быть изменены.

Светодиодный индикатор (Рис. 1)

DWE4579, DWE4579R, DWE4597, DWE4599

Вмонтированный в верхнюю часть рукоятки светодиодный индикатор (f) загорается в качестве предупреждающего сигнала при включении описанных выше электронных функций инструмента. Индикатор загорается и горит ровным светом при срабатывании описанных выше функций защиты от перегрузок или электронной муфты. При выключении инструмента нажатием на пусковой выключатель или при оставлении его для охлаждения индикатор погаснет. Если светодиодный индикатор постоянно мигает, обратитесь за помощью в ближайший сервисный центр DeWALT.

Расцепитель нулевого напряжения

DWE4579, DWE4579R, DWE4597, DWE4599

Клавиша пускового выключателя имеет функцию отключения при исчезновении или сильном понижении напряжения. Если по какой-либо причине инструмент отключится от источника питания, для включения инструмента необходимо будет заново нажать выключатель.

Плавный пуск

DWE4579, DWE4579R, DWE4597, DWE4599

С помощью функции плавного пуска набор частоты (скорости) вращения электродвигателя шлифмашины происходит плавно, без рывков. Данная функция особенно удобна при работе в ограниченном пространстве.

Автобаланс

ТОЛЬКО DWE4599

Автоматический балансир постоянно поддерживает пониженный уровень вибрации инструмента в процессе работы.

Данная функция увеличивает комфорт при эксплуатации инструмента и особенно эффективна при продолжительном режиме работы.

Электромеханическая муфта

ТОЛЬКО DWE4599

Предохранительная муфта предельного момента снижает реакцию от крутящего момента, действующую на оператора при заклинивании диска. Это устройство также предотвращает останов трансмиссии и электродвигателя. Муфта предельного момента настроена на заводе-изготовителе и не может регулироваться в дальнейшем.

Электробезопасность

Электрический двигатель рассчитан на работу только при одном напряжении электросети. Следите за напряжением электрической сети, оно должно соответствовать величине, обозначенной на информационной табличке электроинструмента.



Ваш инструмент DeWALT имеет двойную изоляцию в соответствии со стандартом EN 60745, что исключает потребность в заземляющем проводе.



ВНИМАНИЕ:

Электроинструменты с напряжением 115 В должны управляться через предохранительный изолированный трансформатор с заземленным экраном между первичной и вторичной обмоткой.

Поврежденный кабель должен заменяться специально подготовленным кабелем, который можно получить в сервисной организации DeWALT.

Использование удлинительного кабеля

При необходимости использования удлинительного кабеля, используйте только утвержденные 3-х жильные кабели промышленного изготовления, рассчитанные на мощность не меньшую, чем потребляемая мощность данного инструмента (см. раздел **«Технические характеристики»**). Минимальный размер проводника должен составлять 1,5 мм²; максимальная длина кабеля не должна превышать 30 м.

При использовании кабельного барабана, всегда полностью разматывайте кабель.

СБОРКА И РЕГУЛИРОВКА



ВНИМАНИЕ: Для снижения риска получения серьезной травмы, перед регулировкой или снятием/установкой дополнительных принадлежностей или насадок выключайте инструмент и отсоединяйте его от электросети. Перед повторным подключением инструмента нажмите и отпустите курковый выключатель, чтобы убедиться, что инструмент действительно выключен.

Установка боковой рукоятки (Рис. 6)



ВНИМАНИЕ: Перед использованием инструмента убедитесь, что рукоятка надежно затянута.

Для шлифования, вставьте боковую рукоятку (е) в одно из резьбовых отверстий (q), расположенных на обеих сторонах корпуса редуктора, и надежно затяните (Рис. 6).

Для резки, вставьте боковую рукоятку (е) в верхнее отверстие (r) или в одно из резьбовых отверстий (q), расположенных на обеих сторонах корпуса редуктора, и надежно затяните.

Установка и снятие дисков-подошв/шлифовальной бумаги (Рис. 4)

1. Положите инструмент на стол или другую плоскую поверхность, защитным кожухом вверх.
2. Снимите проставочный фланец (l).
3. Установите на шпиндель (m) резиновый диск-подошву.
4. Положите шлифовальную бумагу на резиновый диск-подошву.
5. Накрутите резьбовую стопорную гайку (n) на шпиндель. Стопорная гайка устанавливается выпуклым центром на резиновый диск-подошву.
6. Нажмите кнопку блокировки шпинделя (с) и поворачивайте шпиндель (m) до его полной фиксации на месте.
7. Затяните стопорную гайку (n) при помощи спецключа.
8. Отпустите кнопку блокировки шпинделя.

9. Чтобы снять резиновый диск-подошву, ослабьте стопорную гайку (n) при помощи ключа.

Установка чашеобразной проволочной щетки

Накрутите чашеобразную проволочную щетку непосредственно на шпиндель без использования проставки и резьбового фланца.

Установка и снятие защитного кожуха (Рис. 2)



ВНИМАНИЕ: Для снижения риска получения серьезной травмы, перед регулировкой или снятием/установкой дополнительных принадлежностей или насадок выключайте инструмент и отсоединяйте его от электросети. Перед повторным подключением инструмента нажмите и отпустите курковый выключатель, чтобы убедиться, что инструмент действительно выключен.



ПРЕДУПРЕЖДЕНИЕ: Не используйте данную шлифмашину без установленного защитного кожуха!

При использовании шлифмашин DWE4557, DWE4597, DWE4559, DWE4579, DWE4599 или DWE4579R для резки металла или кирпичной кладки на них ДОЛЖЕН БЫТЬ установлен защитный кожух Тип 1. Защитные кожухи Тип 1 можно приобрести у дистрибьюторов DeWALT.

ПРИМЕЧАНИЕ: В конце данного раздела Вы найдете **Таблицу принадлежностей для шлифования и резки**, в которой обозначены прочие дополнительные принадлежности и аксессуары, которые могут быть использованы с данными шлифмашинами.

1. Положите инструмент на стол, шпинделем вверх.
2. Ослабьте фиксатор зажима (h) и держите защитный кожух (d) над инструментом, как показано на рисунке.
3. Совместите проушины (i) с прорезями (j).
4. Прижмите кожух к инструменту и поверните его в нужное положение.
5. При необходимости увеличьте силу зажима, затянув винт (k).
6. Затяните фиксатор зажима.

Чтобы снять защитный кожух, ослабьте фиксатор зажима.



ПРЕДУПРЕЖДЕНИЕ: Если защитный кожух невозможно затянуть регулировочным винтом, не используйте инструмент. Для предотвращения риска получения травмы сдайте инструмент и защитный кожух в сервисный центр для ремонта или замены кожуха.

Установка и снятие шлифовальных кругов или режущих дисков (Рис. 3-5)



ВНИМАНИЕ: Не используйте поврежденные диски и круги.

1. Положите инструмент на стол защитным кожухом вверх.
2. Установите проставочный фланец (l) на шпиндель (m) (Рис. 3).
3. Установите диск (o) на проставочный фланец (l) (Рис. 4). При установке дисков с выпуклым центром проследите, чтобы выпуклый центр (p) примыкал к проставочному фланцу (l).
4. Накрутите резьбовую стопорную гайку (n) на шпиндель (m) (Рис. 5):
 - a. При установке шлифовального круга стопорная гайка (n) устанавливается выпуклым центром на круг (Рис. 5А);
 - b. При установке режущего диска стопорная гайка (n) устанавливается выпуклым центром вверх (Рис. 5В).
5. Нажмите кнопку блокировки шпинделя (с) и поворачивайте шпиндель (m) до его полной фиксации на месте (Рис. 4).
6. Затяните стопорную гайку (n) при помощи ключа, входящего в комплект поставки.
ПРИМЕЧАНИЕ: При использовании DWE4579R см. раздел «Установка и снятие шлифовальных кругов или режущих дисков с бесключевым фланцем».
7. Отпустите кнопку блокировки шпинделя.
8. Чтобы снять диск, ослабьте стопорную гайку (n) при помощи ключа.

Установка и снятие шлифовальных кругов или режущих дисков с бесключевым фланцем (Рис. 7, 8)

ТОЛЬКО DWE4579R

1. Выполните шаги 1-5 раздела «Установка и снятие шлифовальных кругов или режущих дисков».
2. Вручную надежно затяните резьбовой бесключевой фланец (s), поворачивая его по часовой стрелке. (Используйте только неповрежденные бесключевые фланцы.)
 - a. Убедитесь, что сторона фланца с маркировкой обращена к Вам.
 - b. Стрелка должна указывать на риску (Рис. 7).
3. Отпустите кнопку блокировки шпинделя.

Неповрежденный бесключевой фланец можно ослабить вручную, поворачивая кольцо фланца в направлении против часовой стрелки.

ПРЕДОСТЕРЕЖЕНИЕ: НИКОГДА не используйте плоскогубцы для ослабления надежно затянутого бесключевого фланца. Всегда используйте для этого спецключ (t) (Рис. 8).

Подготовка к эксплуатации

- Установите защитный кожух и подходящий для данного типа работ диск или круг. Не используйте чрезмерно изношенные диски или круги.
- Убедитесь в правильной установке наружного и внутреннего фланцев.
- Проследите, чтобы абразивный диск или круг вращался в соответствии с указательными стрелками на шлифмашине и на самой насадке.

ЭКСПЛУАТАЦИЯ

Инструкции по использованию



ВНИМАНИЕ: Всегда следуйте указаниям действующих норм и правил безопасности.



ВНИМАНИЕ: Для снижения риска получения серьезной травмы, перед регулировкой или снятием/установкой дополнительных принадлежностей или

насадок выключайте инструмент и отсоединяйте его от электросети. Перед повторным подключением инструмента нажмите и отпустите курковый выключатель, чтобы убедиться, что инструмент действительно выключен.



ВНИМАНИЕ:

- Следите, чтобы все обрабатываемые заготовки были надежно зафиксированы на месте.
- Надежно закрепляйте обрабатываемую заготовку. Для фиксации обрабатываемой детали на неподвижной поверхности используйте тиски или струбцины. Очень важно надежно фиксировать заготовку, чтобы предотвратить смещение заготовки во время обработки и потерю контроля над инструментом. Смещение заготовки или потеря контроля над инструментом может привести к опасной ситуации и стать причиной получения телесной травмы.
- Не прилагайте к инструменту чрезмерного усилия. Ни в коем случае не прилагайте бокового усилия к абразивному диску!
- Избегайте перегрузки. Если инструмент перегрелся, дайте ему поработать несколько минут на холостом ходу.

Правильное положение рук во время работы (Рис. 1)



ВНИМАНИЕ: Для уменьшения риска получения тяжелой травмы, **ВСЕГДА** правильно удерживайте инструмент, как показано на рисунке.



ВНИМАНИЕ: Для уменьшения риска получения тяжелой травмы, **ВСЕГДА** надежно удерживайте инструмент, предупреждая внезапные сбои в работе.

Правильное положение рук во время работы: одной рукой возьмитесь за боковую рукоятку (e), другой рукой удерживайте корпус инструмента, как показано на рис. 1.

Включение и выключение (Рис. 1)

Пусковой выключатель оборудован кнопкой разблокировки.

Для включения инструмента, нажмите на кнопку разблокировки (b), затем на клавишу пускового выключателя (a).

Отпустите кнопку разблокировки (b). Чтобы выключить инструмент, отпустите пусковой выключатель.

Кнопка блокировки пускового выключателя

DWE4579, DWE4579R, DWE4597, DWE4599

Для непрерывного режима работы нажмите кнопку блокировки выключателя (g) и отпустите клавишу пускового выключателя.

Чтобы выключить инструмент, повторно нажмите на клавишу пускового выключателя.

Кнопка блокировки пускового выключателя может быть навсегда удалена без риска нарушения правил регулирующих органов, указанных на паспортной табличке инструмента. Снятие кнопки блокировки должно производиться в сервисном центре DEWALT.

Блокировка шпинделя (Рис. 1)

Блокировка шпинделя (c) используется для предотвращения вращения шпинделя при установке или снятии дисков. Используйте функцию блокировки шпинделя только после того, как инструмент будет выключен, отсоединен от электросети и после полной остановки двигателя.

ПРЕДОСТЕРЕЖЕНИЕ: Для предотвращения риска повреждения инструмента не используйте блокировку шпинделя при работающем инструменте. Это приведет к повреждению инструмента, а установленная насадка может отвинтиться и нанести травму.

Для установки блокировки нажмите кнопку блокировки шпинделя и вращайте шпиндель до тех пор, пока он не зафиксируется и вы не сможете его более повернуть.

Обработка металлов

Во избежание возможных рисков, связанных с образованием металлической пыли, при

использовании шлифмашины для обработки металла, позаботьтесь, чтобы она была подключена через устройство защитного отключения (УЗО) по току утечки.

Если электропитание шлифмашины было отключено устройством защитного отключения (УЗО), доставьте шлифмашину в авторизованный сервисный центр DeWALT.



ВНИМАНИЕ: В критических случаях при работе с металлом, токопроводящая пыль может накапливаться внутри шлифмашины. Это может привести к повреждению электроизоляции шлифмашины, что увеличит опасность поражения электрическим током.

Во избежание накопления пыли внутри шлифмашины, рекомендуется ежедневно чистить вентиляционные прорези. См. раздел «Техническое обслуживание».

Использование веерных дисков



ВНИМАНИЕ: Накопление металлической пыли!
Интенсивное использование веерных (лепестковых) дисков при обработке металлов увеличивает опасность поражения электрическим током. Для уменьшения данной опасности, используйте устройство защитного отключения по току утечки (УЗО), а также очищайте ежедневно вентиляционные прорези, продувая их сухим сжатым воздухом в соответствии с приведенным ниже указаниями по техническому обслуживанию.

ТЕХНИЧЕСКОЕ ОБСЛУЖИВАНИЕ

Ваш электроинструмент DeWALT рассчитан на работу в течение продолжительного времени при минимальном техническом обслуживании. Срок службы и надежность инструмента увеличивается при правильном уходе и регулярной чистке.



ВНИМАНИЕ: Для снижения риска получения серьезной травмы, перед регулировкой или снятием/установкой дополнительных

принадлежностей или насадок выключайте инструмент и отсоединяйте его от электросети. Перед повторным подключением инструмента нажмите и отпустите курковый выключатель, чтобы убедиться, что инструмент действительно выключен.

Износ щеток

Двигатель автоматически выключится по истечении срока службы угольных щеток, указывая на то, что инструмент нуждается в сервисном обслуживании. Угольные щетки не подлежат самостоятельной замене оператором. Отнесите инструмент в авторизованный сервисный центр DeWALT.



Смазка

Ваш электроинструмент не требует дополнительной смазки.



Чистка



ВНИМАНИЕ: Выдувайте грязь и пыль из корпуса сухим сжатым воздухом по мере видимого скопления грязи внутри и вокруг вентиляционных отверстий. Выполняйте очистку, надев средство защиты глаз и респиратор утвержденного типа.



ВНИМАНИЕ: Никогда не используйте растворители или другие агрессивные химические средства для очистки неметаллических деталей инструмента. Эти химикаты могут ухудшить свойства материалов, примененных в данных деталях. Используйте ткань, смоченную в воде с мягким мылом. Не допускайте попадания какой-либо жидкости внутрь инструмента; ни в коем случае не погружайте какую-либо часть инструмента в жидкость.

Дополнительные принадлежности



ВНИМАНИЕ: Поскольку принадлежности, отличные от тех, которые предлагает DEWALT, не проходили тесты на данном изделии, то использование этих принадлежностей может привести к опасной ситуации. Во избежание риска получения травмы, с данным продуктом должны использоваться только рекомендованные DEWALT дополнительные принадлежности.

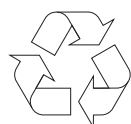
По вопросу приобретения дополнительных принадлежностей обращайтесь к Вашему дилеру.

Защита окружающей среды



Раздельный сбор. Данное изделие нельзя утилизировать вместе с обычными бытовыми отходами.

Если однажды Вы захотите заменить Ваше изделие DEWALT или Вы больше в нем не нуждаетесь, не выбрасывайте его вместе с бытовыми отходами. Отнесите изделие в специальный приемный пункт.



Раздельный сбор изделий с истекшим сроком службы и их упаковок позволяет пускать их в переработку и повторно использовать. Использование переработанных материалов помогает защищать окружающую среду от загрязнения и снижает расход сырьевых материалов.

Местное законодательство может обеспечить сбор старых электрических продуктов отдельно от бытового мусора на муниципальных свалках отходов, или Вы можете сдавать их в торговом предприятии при покупке нового изделия.

Фирма DEWALT обеспечивает прием и переработку отслуживших свой срок изделий DEWALT. Чтобы воспользоваться этой услугой, Вы можете сдать Ваше изделие в любой авторизованный сервисный центр, который собирает их по нашему поручению.

Вы можете узнать место нахождения Вашего ближайшего авторизованного сервисного центра, обратившись в Ваш местный офис DEWALT по адресу, указанному в данном руководстве по эксплуатации. Кроме того, список авторизованных сервисных центров

DEWALT и полную информацию о нашем послепродажном обслуживании и контактах Вы можете найти в интернете по адресу: www.2helpU.com.

ТАБЛИЦА ПРИНАДЛЕЖНОСТЕЙ ДЛЯ ШЛИФОВАНИЯ И РЕЗКИ

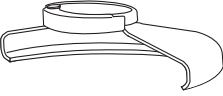

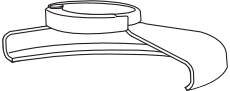
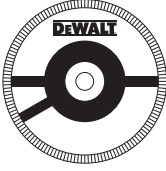

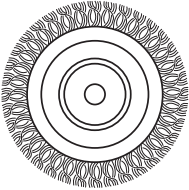
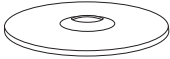

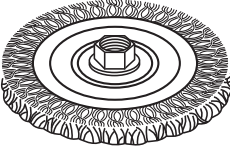
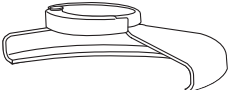


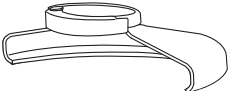

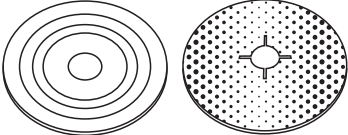
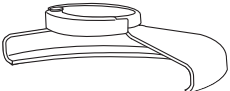
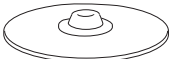


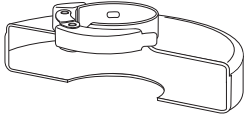
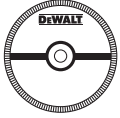
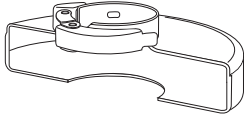


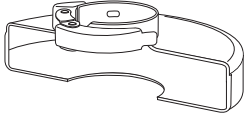

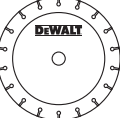
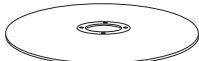

Тип защитного кожуха	Принадлежность	Описание	Как установить на шлифмашину
 <p>ЗАЩИТНЫЙ КОЖУХ ТИП 27</p>		Шлифовальные диски с утопленным центром	 <p>Защитный кожух Тип 27</p>
		Лепестковый диск	 <p>Проставочный фланец</p>
		Проволочные диски	 <p>Диск с утопленным центром Тип 27</p>  <p>Резьбовая стопорная гайка</p>
		Проволочные диски с резьбовой гайкой	 <p>Защитный кожух Тип 27</p>  <p>Проволочный диск</p>
		Чашеобразные проволочные щетки с резьбовой гайкой	 <p>Защитный кожух Тип 27</p>  <p>Проволочная щетка</p>
		Диск-подошва/шлифовальная бумага	 <p>Защитный кожух Тип 27</p>  <p>Резиновый диск-подошва</p>  <p>Шлифовальный круг</p>  <p>Резьбовая стопорная гайка</p>

ТАБЛИЦА ПРИНАДЛЕЖНОСТЕЙ ДЛЯ ШЛИФОВАНИЯ И РЕЗКИ (ПРОДОЛЖЕНИЕ)

Тип защитного кожуха	Принадлежность	Описание	Как установить на шлифмашину
 <p>ЗАЩИТНЫЙ КОЖУХ ТИП 1</p>		Отрезные диски по камню	 <p>Защитный кожух Тип 1</p>
		Отрезные диски по металлу	 <p>Проставочный фланец</p>
 <p>ЗАЩИТНЫЙ КОЖУХ ТИП 1</p> <p>ИЛИ</p>  <p>ЗАЩИТНЫЙ КОЖУХ ТИП 27</p>		Отрезные диски по алмазной обработке	 <p>Отрезной диск</p>  <p>Резьбовая стопорная гайка</p>

ДеВОЛТ

гарантийные условия

Уважаемый покупатель!

1. Поздравляем Вас с покупкой высококачественного изделия ДеВОЛТ и выражаем признательность за Ваш выбор.
 - 1.1. Надежная работа данного изделия в течение всего срока эксплуатации - предмет особой заботы наших сервисных служб. В случае возникновения каких-либо проблем в процессе эксплуатации изделия рекомендуем Вам обращаться только в авторизованные сервисные организации, адреса и телефоны которых Вы сможете найти в Гарантийном талоне или узнать в магазине. Наши сервисные станции - это не только квалифицированный ремонт, но и широкий выбор запчастей и принадлежностей.
 - 1.2. При покупке изделия требуйте проверки его комплектности и исправности в Вашем присутствии, инструкцию по эксплуатации и заполненный Гарантийный талон на русском языке. При отсутствии у Вас правильно заполненного Гарантийного талона мы будем вынуждены отклонить Ваши претензии по качеству данного изделия.
 - 1.3. Во избежание недоразумений убедительно просим Вас перед началом работы с изделием внимательно ознакомиться с инструкцией по его эксплуатации.
2. Правовой основой настоящих гарантийных условий является действующее Законодательство и, в частности, Закон "О защите прав потребителей".
3. Гарантийный срок на данное изделие составляет 12 месяцев и исчисляется со дня продажи. В случае устранения недостатков изделия, гарантийный срок продлевается на период, в течение которого оно не использовалось.
4. Производитель рекомендует проводить периодическую проверку изделия на сервисной станции.
5. В течение 12 месяцев со дня продажи производитель гарантирует бесплатную проверку изделия и рекомендации по замене нормально изнашиваемых частей.
6. Срок службы изделия - 5 лет (минимальный, установленный в соответствии с Законом "О защите прав потребителей").
7. Наши гарантийные обязательства распространяются только на неисправности, выявленные в течение гарантийного срока и обусловленные производственными или конструктивными факторами.
 8. Гарантийные обязательства не распространяются:
 - 8.1. На неисправности изделия, возникшие в результате:
 - 8.1.1. Несоблюдения пользователем предписаний инструкции по эксплуатации изделия.
 - 8.1.2. Механического повреждения, вызванного внешним ударным или любым иным воздействием.
 - 8.1.3. Применения изделия не по назначению.
 - 8.1.4. Стихийного бедствия.
 - 8.1.5. Неблагоприятных атмосферных и иных внешних воздействий на изделие, таких как дождь, снег, повышенная влажность, нагрев, агрессивные среды, несоответствие параметров питающей электросети указанным на инструменте.
 - 8.1.6. Использования принадлежностей, расходных материалов и запчастей, не рекомендованных или не одобренных производителем.
 - 8.1.7. Проникновения внутрь изделия посторонних предметов, насекомых, материалов или веществ, не являющихся отходами, сопровождающими применение по назначению, такими как стружка опилки и пр.
 - 8.2. На инструменты, подвергавшиеся вскрытию, ремонту или модификации вне уполномоченной сервисной станции.
 - 8.3. На принадлежности, запчасти, вышедшие из строя вследствие нормального износа, и расходные материалы, такие как приводные ремни, угольные щетки, аккумуляторные батареи, ножи, пилки, абразивы, пыльные диски, сверла, буры и т. п.
 - 8.4. На неисправности, возникшие в результате перегрузки инструмента, повлекшей выход из строя электродвигателя или других узлов и деталей. К безусловным признакам перегрузки изделия относятся, помимо прочего: появление цветов побежалости, деформация или оплавление деталей и узлов изделия, потемнение или обугливание изоляции проводов электродвигателя под воздействием высокой температуры.



ME 77



007

Блэк энд Деккер Гмбх
Блэк энд Деккер Штрассе, 40
65510 Идштайн, Германия

ОФИЦИАЛЬНЫЙ ДИЛЕР В УКРАИНЕ:

storgom.ua

ГРАФИК РАБОТЫ:

Пн. – Пт.: с 8:30 по 18:30

Сб.: с 09:00 по 16:00

Вс.: с 10:00 по 16:00

КОНТАКТЫ:

+38 (044) 360-46-77

+38 (066) 77-395-77

+38 (097) 77-236-77

+38 (093) 360-46-77

Детальное описание товара: <https://storgom.ua/product/uglovaia-shlifmashina-dewalt-dwe4599.html>

Другие товары: <https://storgom.ua/setevye-bolgarki.html>