

---

# DEWALT®

---

**577688-38 RUS / UA**

Переклад з оригіналу інструкції

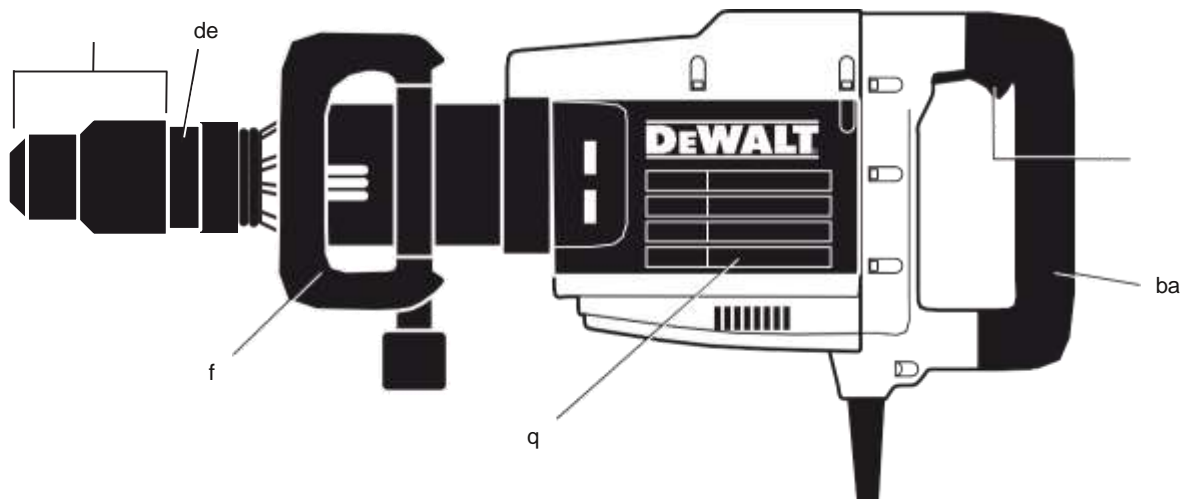
**D25899**

**D25902**

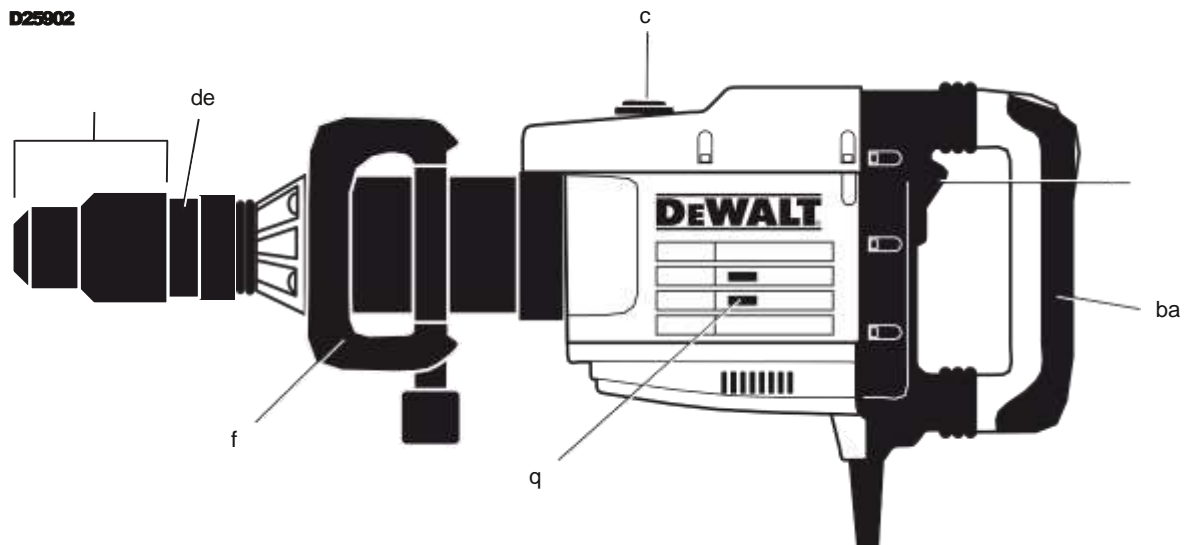
**D25941**

Малюнок 1

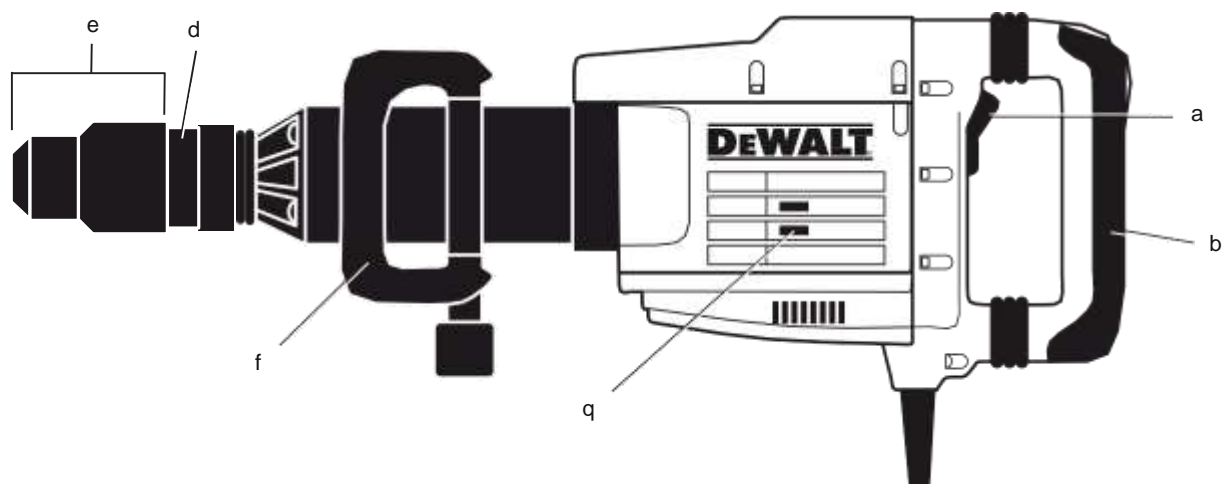
D25899



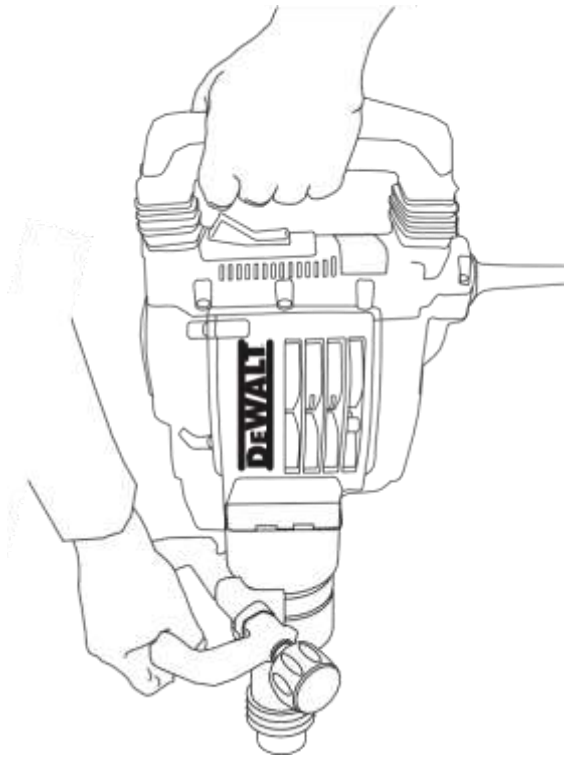
D25902



D25941



малюнок 2



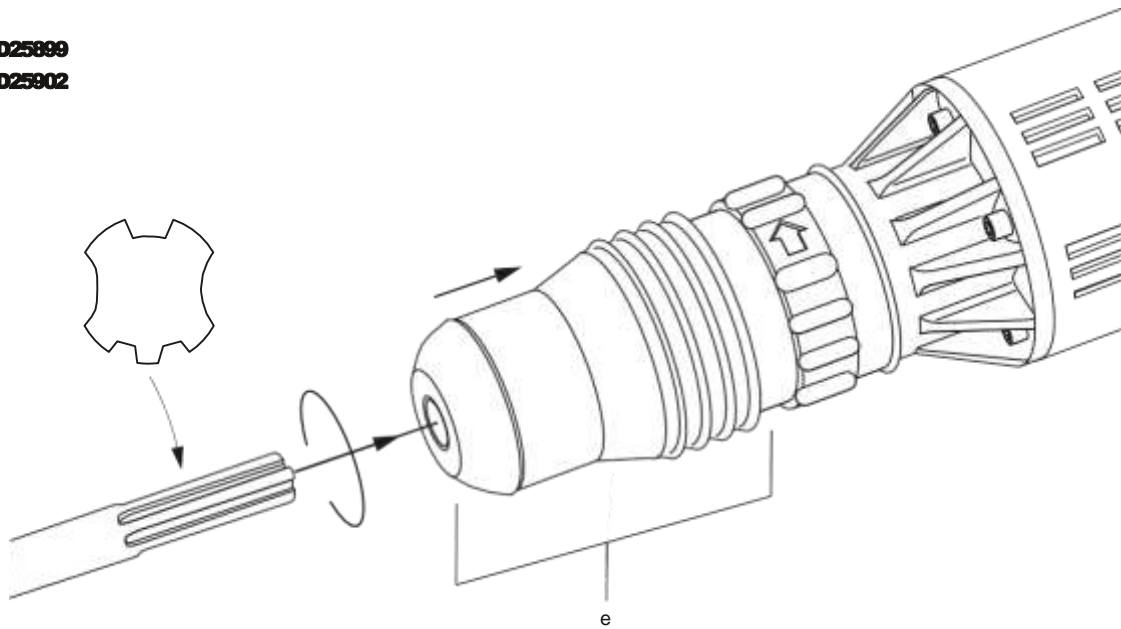
малюнок 3

**D25899**  
**D25902**



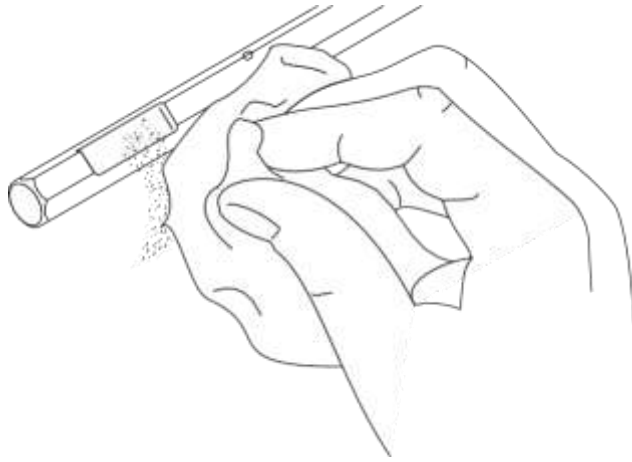
малюнок 4

**D25899**  
**D25902**



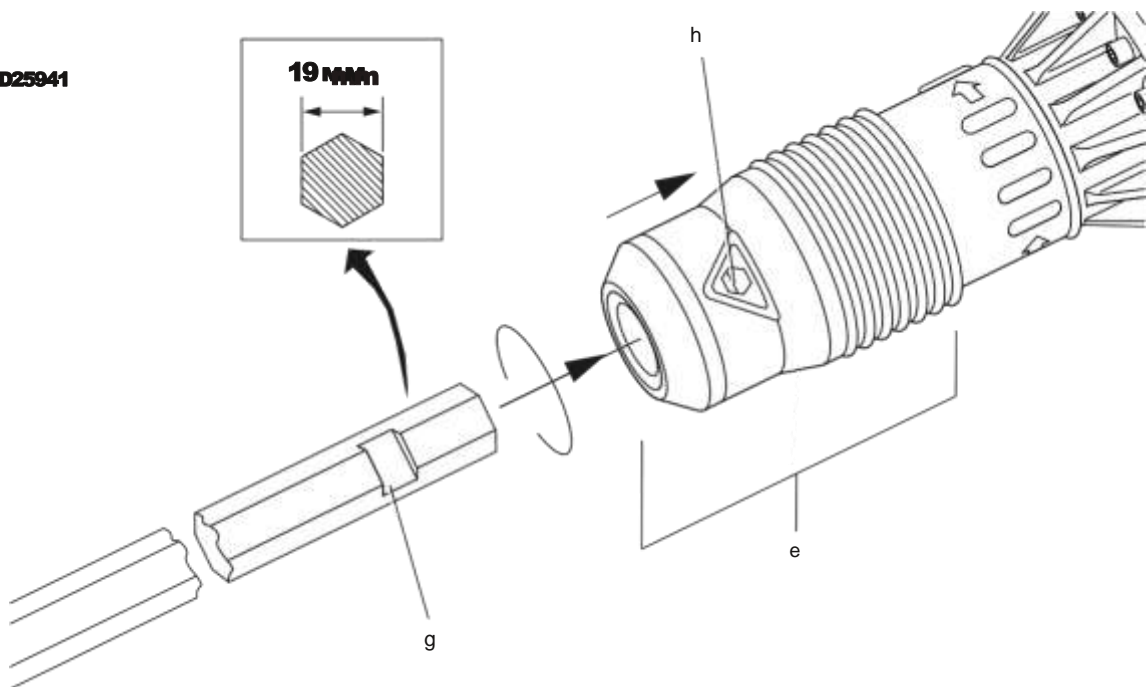
малюнок 5

D25941

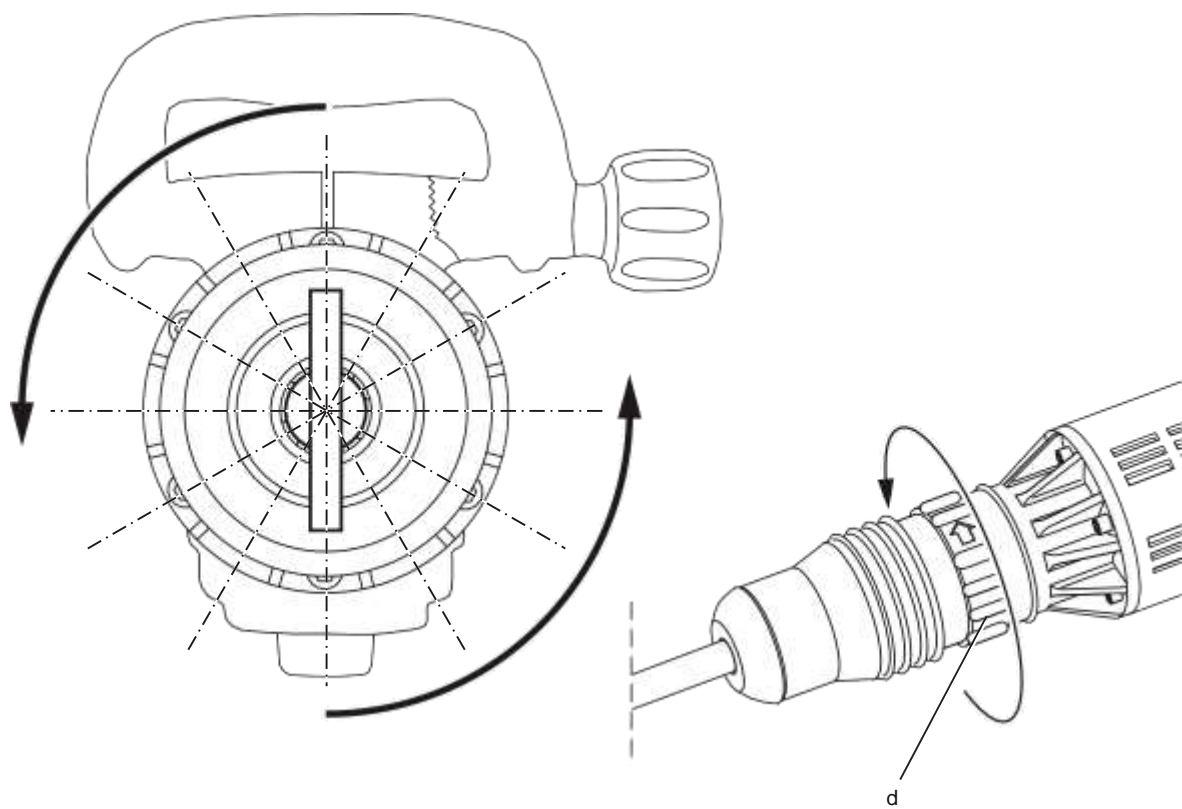


малюнок 6

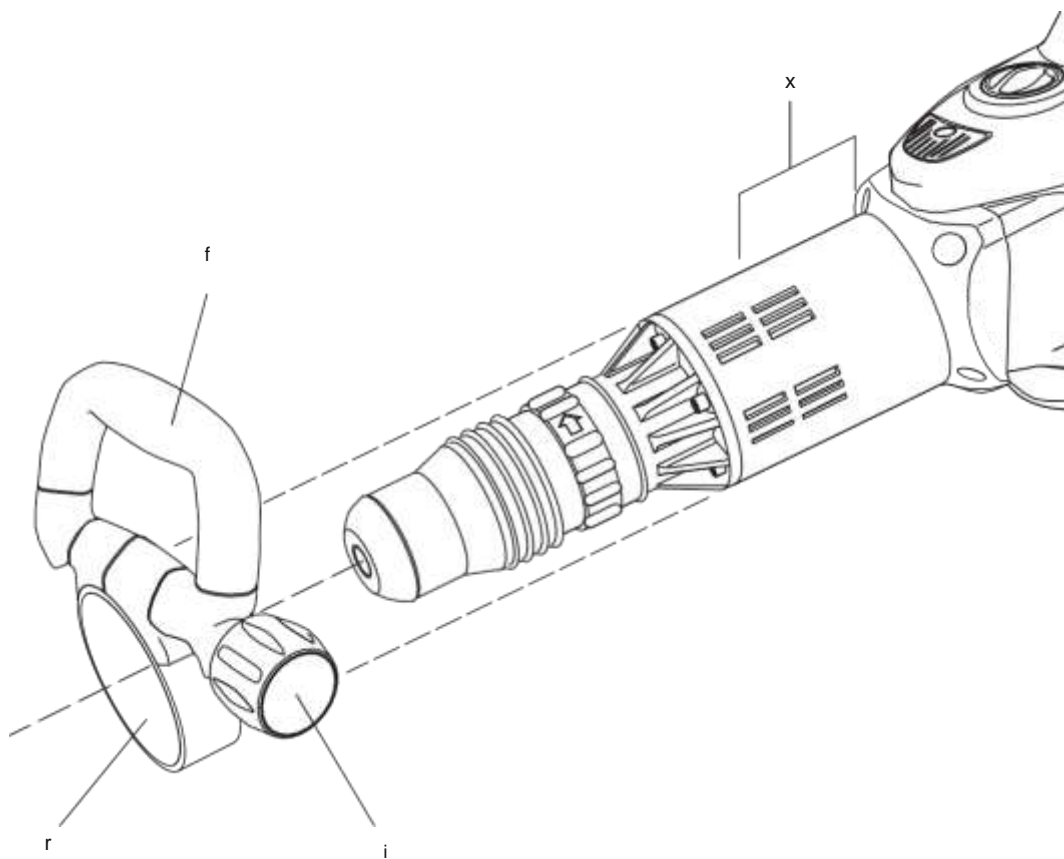
D25941



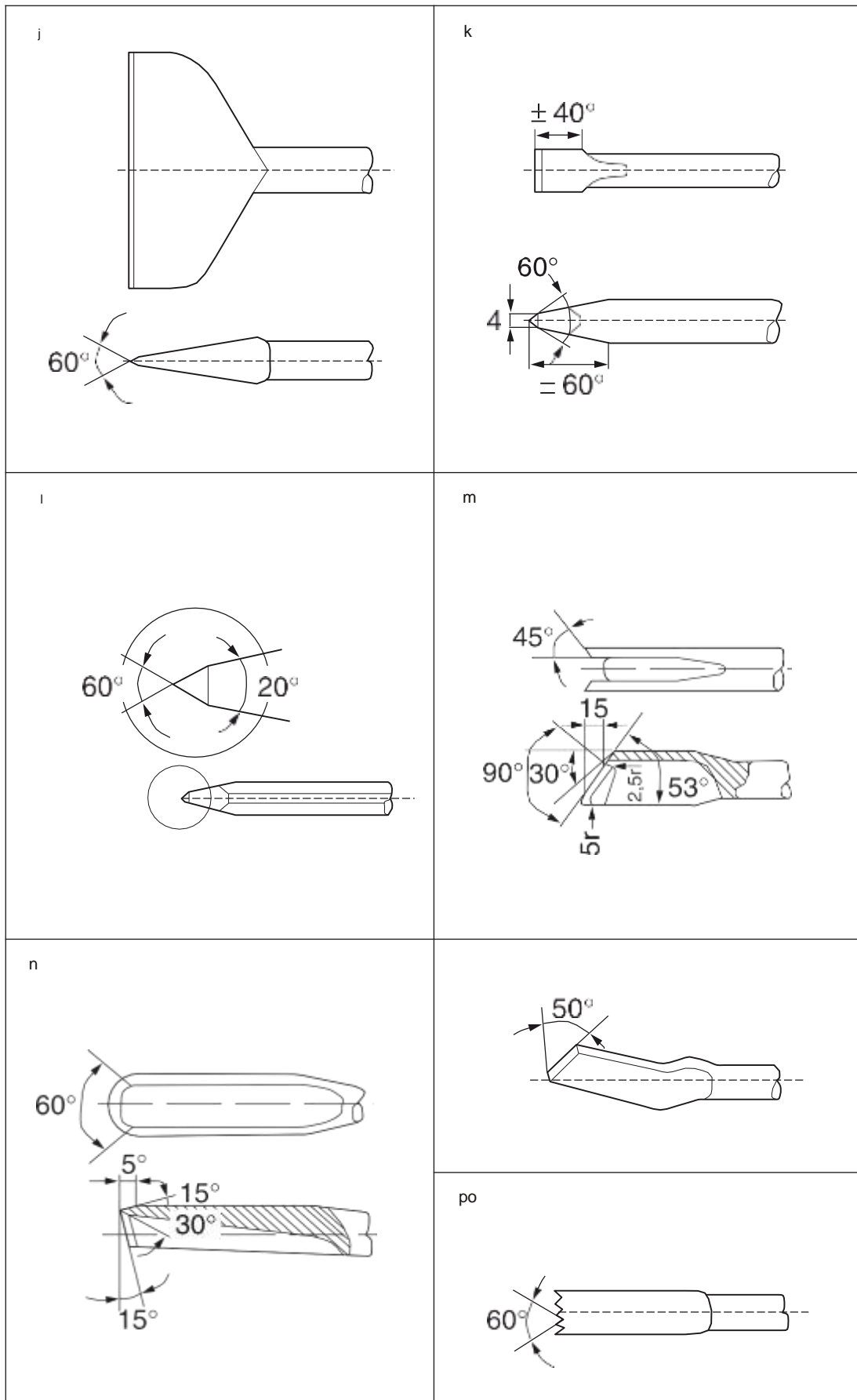
малюнок 7



малюнок 8



малюнок 9



# ВІДБІЙНИЙ МОЛОТОК D25899, D25902, D25941

## Вітаємо Вас!

Ви вибрали електричний інструмент фірми D Ě WALT. Ретельна розробка виробів, багаторічний досвід фірми з виробництва електроінструментів, різні удосконалення зробили електроінструменти D Ě WALT одними з найнадійніших помічників для професіоналів.

## Технічні характеристики

		D25899	D25902	D25941
Напруга живлення	В	230	230	230
Тип		1	1	1
частота	Гц	50	50	50
споживана потужність	Вт	1,500	1,500	1,600
частота ударів	уд. / хв.	2,040	1,050 - 2,100	1,620
енергія удару	Дж	17,5	19	22,5
патрон		SDS Max®	SDS Max®	19 мм шестигранник
Позиції фіксації доліт		12	12	12
вага	кг	9.9	10.5	13,8

		D25899	D25899	D25902	D25902	D25941	D25941 (230 В)	(115 В)
				(230 В)	(115 В)	(230 В)	(115 В)	
$L_{pA}$ (звуковий тиск)	дБ (А)	86	86	89	89	91	91	
До $p_A$ (похибка вимірювання звукового тиску)	дБ (А)	3	3	3	3	3	3	
$L_{WA}$ (акустична потужність)	дБ (А)	100	100	100	100	102	102	
До $W_A$ (похибка вимірювання акустичної потужності)	дБ (А)	3	3	3	3	3	3	

Сума величин вібрації (сума векторів у трьох осях), виміряних відповідно до стандарту EN 60745: Довбання

Значення вібраційного

впливу $a_{h, C_{req}}$	м/с <sup>2</sup>	12	12	7.5	7.5	8.8	8.8
Похибка K =	м/с <sup>2</sup>	1.5	1.5	1.5	1.5	1.5	1.5

Рівень вібрації, зазначений в інформаційному листку був виміряний відповідно до стандартного тестом EN 60745 і може бути використаний для порівняння з іншими інструментами. Його можна використовувати для попередньої оцінки впливу.



### ПОПЕРЕДЖЕННЯ:

Заявлений рівень вібрації відноситься до основних видів робіт, виконуваних інструментом. Але при використанні інструменту на інших роботах і з іншими

насадками або якщо за інструментом не доглядали належним чином, рівень вібрації може бути іншим. Це може значно збільшити рівень

впливу на протязі загального часу роботи. При оцінці рівня

впливу вібрації також потрібно брати до уваги час, коли інструмент вимкнений або коли він працює, але з ним не виконуються ніяких робіт. Це значно скорочує рівень впливу протягом загального часу роботи.

Визначте додаткові заходи забезпечення безпеки для того, щоб захистити оператора від впливу вібрації: стежте за інструментом та аксесуари, тримайте руки в теплі і організуйте робоче місце.

#### Мінімальні електричні запобіжники

Інструменти 230 В 10 ампер, електромережу

### Визначення

### Попередження безпеки

Наступні визначення вказують на ступінь важливості кожного сигнального слова. Прочитайте керівництво по експлуатації та зверніть увагу на дані символи.



**НЕБЕЗПЕЧНО:** Чи означає надзвичайно небезпечну ситуацію, яка призводить до смерті або серйозних травм.



**УВАГА:** Чи означає потенційно небезпечну ситуацію, яка може привести до смерті або серйозних травм.



**ПОПЕРЕДЖЕННЯ:** Чи означає потенційно небезпечну ситуацію, яка може привести до отримання легкої травми.

**ЗАСТЕРЕЖЕННЯ:** Чи означає ситуацію, не пов'язану з отриманням тілесної травми, яка, однак,

може привести до пошкодження електронічного інструменту.



Небезпека ураження електричним струмом!



Вогненебезпечність!

## Декларація відповідності ЄС

**ДИРЕКТИВА ПО МЕХАНІЧНОМУ ОБЛАДНАННЮ  
ДИРЕКТИВА ЩОДО ШУМІВ, ВИРОБЛЕНИХ ПОЗА  
ПРИМІЩЕНЬ**



**D25899, D25902, D25941**

D E WALT заявляє, що продукти, описані в «технічних характеристиках» відповідають стандартам: 2006/42 / EC, EN 60745-1, EN 60745-2-6

2000/14 / EC, Електричний бетонолом (переносний),  $m \leq 15$  кг, Додаток VIII, TÜV Rheinland Product Safety GmbH (0197), D-51105 Köln, Germany, Ідентифікаційний № Уповноваженого Органу: 0197

Рівень акустичної потужності відповідно до стандарту 2000/14 / EC (Стаття 12, Додаток VIII, № 10;  $m \leq 15$  кг):  
 $L_{WA}$  (вимірний рівень акустичної потужності)

D25899, D25902	100 дБ
D25941	102 дБ

$L_{WA}$  (гарантований рівень акустичної потужності) 105 дБ

Ця продукція відповідає директивам 2004/108 / EC і 2011/65 / EU. За додатковою інформацією звертайтеся за вказаною нижче адресою або за адресою, вказаною на останній сторінці керівництва.



Що нижче підписалися особа повністю відповідає за відповідність технічних даних і робить цю заяву від імені фірми D E WALT.



Хорст Гроссманн (Horst Grossmann) Віце президент групи випуску продукції D E WALT, Richard-Klinger Straße 11 D-65510, Idstein, Germany

27.07.2013



**УВАГА:** Уважно прочитайте інструкцію з експлуатації для зниження ризику отримання травми.

## Загальні правила безпеки



**УВАГА!** Перед початком роботи уважно прочитайте всі правила безпеки та інструкції.

Недотримання правил безпеки та інструкцій може призвести до ураження електричним струмом, пожежі та/ або серйозних травм.

## ЗБЕРІГАЙТЕ ВСЕ ПРАВИЛА БЕЗПЕКИ І ІНСТРУКЦІЇ ДЛЯ ЗВЕРНЕННЯ В МАЙБУТНЬОМУ

Термін "Електроінструмент" у всіх наведених нижче правилах відноситься до Вашого мережевого (з кабелем) електроінструменту або акумуляторному (бездротовому) електроінструменту.

### 1) БЕЗПЕКА РОБОЧОГО МІСЦЯ

**a) Тримайте робоче місце в чистоті** забезпечте хороше освітлення! Безлад на робочому місці і погана освітленість можуть призвести до нещасного випадку.

**b) Не використовуйте електроінструменту вибухонебезпечних умовах, наприклад, в присутності легкозаймистих рідин,**

**газів або пилу!** В процесі роботи електроінструменту викидає іскри, що можуть запалити пил або пари.

**c) Не дозволяється виконувати близько дітей або сторонніх осіб під час роботи електроінструментом!**

Ви можете відволіктися і втратити контроль над приладом.

### 2) ЕЛЕКТРОБЕЗПЕКА

**a) Вилка електроінструменту повинна підходити до розетки. Ні в якому разі не вносите зміни в конструкцію вилки електрокабеля. Не використовуйте адаптерні вставки для підключення заземлених електроінструментів!**

Немодифіковані вилки і відповідні до них мережеві розетки знижують ризик удару електричним струмом.

**b) Уникайте контактів частин тіла з заземленими об'єктами, наприклад, трубопроводами, радіаторами опалення, електроплитами та холодильниками!** Існує підвищений ризик удару електричним струмом, якщо частини вашого тіла замкнуті на землю.

**c) Не піддавайте електроінструмент впливу дощової води або вологи!** Рідина, яка може всередину електроінструменту підвищує ризик удару електричним струмом.

**d) Будьте обережні, щоб кабелем. Ні в якому разі не переносите електроінструмент, тримаючи його за кабель, і не беріться за кабель при відключенні від електричної розетки. Не піддавайте кабель впливу вологи і масла і тримайте його подалі від гострих кромки і рухомих деталей!** Пошкоджені або перекручені кабелі підвищують ризик удару електричним струмом.

**e) При роботі електроінструментом поза**

*приміщення, користуйтеся подовжувальним кабелем, призначеним для зовнішніх робіт! Використання кабелю, призначеного для роботи поза приміщенням, знижує ризик ураження електричним струмом.*

- f) *При необхідності роботи з електроінструментом у вологому середовищі використовуйте джерело живлення, обладнаний пристроєм захисного відключення (УЗО)! Використання УЗО знижує ризик удару електричним струмом.*

### **3) ІНДИВІДУАЛЬНА БЕЗПЕКА**

- a) *Будьте уважні, слідкуйте за тим, що Ви робите і керуйтеся здоровим глуздом, коли Ви працюєте електроінструментом. не користуйтеся*

*електроінструментом, якщо Ви втомилися або перебуваєте під дією наркотиків, алкоголю або ліків! хвилинна неуважність при роботі електроінструментами може привести до серйозної травми.*

- b) *Користуйтеся засобами індивідуального захисту. Завжди надягайте захисні окуляри! Розумне використання таких засоби індивідуального захисту, як респіратор, черевики на нековзною підшві, каска і навушники значно знизить ризик отримання травми.*

- c) *Не допускайте ненавмисного запуску. перед підключенням електроінструменту до електричної розетки переконайтеся, що вимикач знаходиться в положенні вимкнено!*

*Перенесення електроінструментів з натиснутим вимикачем або підключення до електричної розетки електроінструментів, вимикач яких встановлено в положення "включено", може призвести до нещасного випадку.*

- d) *Перед включенням електроінструменту знімайте регулювальний або гайковий*

*ключ! Залишений закріпленим на деталі, що обертається регулювальний або гайковий ключ може стати причиною важкої травми.*

- e) *Чи не перенапружуйтеся! Завжди твердо стійте на ногах, зберігаючи рівновагу! Це допоможе Вам не втратити контроль над електроінструментом в непередбаченій ситуації.*

- f) *Одягайтеся відповідним чином. Не носіть просторий одяг або прикраси. Слідкуйте за тим, щоб Ваше волосся, одяг або рукавички не потрапили в рухомі деталі! Вільний одяг, прикраси або довге волосся можуть бути захоплені рухомими деталями.*

- g) *Якщо електроінструмент має пристрої для підключення систем збору і видалення пилу, переконайтеся, що ці системи підключені і використовуються належним чином! Використання систем пилословлювання значно знижує небезпеку, пов'язану з запыленістю робочого простору.*

### **4) ВИКОРИСТАННЯ ТА КОРИСТУВАННЯ ЕЛЕКТРОПРИЛАДАМИ.**

- a) *Не перевантажуйте електроінструмент. Використовуйте Ваш інструмент за призначенням!*

*Електроінструмент працює надійно і безпечно тільки при дотриманні параметрів, зазначених в його технічних характеристиках.*

- b) *Не використовуйте електроінструмент, якщо його вимикач не встановлюється в положення включення або вимкнення!*

*Електроінструмент з несправним вимикачем становить небезпеку і підлягає ремонту.*

- c) *Вимикайте електроінструмент від електричної розетки та/ або виймайте*

**аккумуляторну батарею перед регулюванням, зміни додаткового обладнання або при зберіганні електроінструменту!**

Такі запобіжні заходи знижують ризик ненавмисного запуску електричного.

- d) **Зберігайте невикористовувані електроінструменти в недоступному для дітей місці і не дозволяйте особам, які не знайомі з електричним або даними**

**інструкціями, працювати електроінструментом!**

Прилади несуть небезпеку в руках недосвідчених користувачів.

- e) **Перевіряйте справність електроінструменту! Перевіряйте точність суміщення і легкість переміщення рухомих деталей, цілісність деталей і будь-яких інших елементів електроінструменту, впливають на його роботу. Надсилайте пошкоджені електроінструменти в ремонт.**

Багато нещасних випадків є наслідком поганого догляду за електроінструментом.

- f) **Слідкуйте за гостротою заточування і чистотою ріжучих приналежностей!**  
Приналежності з гострими крайками дозволяють уникнути заклинювання і роблять роботу менш стомлюючою.

- g) **використовуйте електроінструмент, приналежності і насадки відповідно до цього Керівництвом і з урахуванням робочих умов і характеру майбутньої роботи!** Використання електричних не за призначенням може створити небезпечну ситуацію.

## **5) ТЕХНІЧНЕ ОБСЛУГОВУВАННЯ**

- a) **ремонт Вашого електроінструменту повинен здійснюватися тільки кваліфікованими**

**фахівцями з використанням оригінальних запасних частин!** Це забезпечить безпеку Вашого електроінструменту в подальшій експлуатації.

## **Додаткові Правила Безпеки при Роботі відбійними молотками**

- **Одягайте захисні навушники!**  
Вплив шуму може привести до втрати слуху.
- **Користуйтеся допоміжними рукоятками, що поставляються разом з електроінструментом.**

Втрата контролю над приладом може призводити до серйозних травм.

- **Тримайте електроінструмент за ізольовані поверхні при роботі в місцях, де ріже приналежність може зачепити приховану проводку або кабель підключення до електромережі! Контакт знаходяться під напруженою проводом робить непокриту ізоляцією металеві частини електроінструмента також "живими", що створює небезпеку удару електричним струмом.**

- **При долбленні поверхні вквітяться у відсутності прихованої електропроводки або труб газопостачання, а також в тому, що їх розташування було уточнено у компанії з комунального обслуговування.**

- **При роботі завжди міцно тримайте інструмент. Працювати інструментом дозволяється тільки тримаючи його обома руками. Ми рекомендуємо при кожній операції використовувати бічну рукоятку. Управління інструментом однією рукою може привести до втрати контролю. Також при долбленні можуть становити небезпеку деталі з матеріалів підвищеної твердості, такі як арматурні стержні. надійно затягуйте**

бічну рукоятку перед початком роботи.

- *Перед роботою переконайтеся, що долото надійно закріплене.*
- *При використанні інструменту при холодній погоді або після тривалої перерви, попередньо дайте йому можливість попрацювати без навантаження кілька хвилин.*
- *Перед роботою, переконайтеся, що на землі немає сторонніх предметів.*
- *Не торкайтеся до долота і оброблюваних предметів відразу після виключення інструменту, вони можуть бути дуже гарячими, що може призвести до опіків шкіри.*
- *Мережевий кабель завжди повинен бути спрямований назад і бути подалі від долота.*
- *Не допускається безперервна робота даними електронним інструментом протягом тривалого періоду часу. Вібрація, вироблена під час ударного свердління, може завдати шкоди Вашим рукам або ніг. Використовуйте рукавички для кращої антивібраційної захисту і обмежте вплив вібрації, влаштовуючи часті перерви в роботі.*

## Залишкові ризики

Наступні ризики є характерними при використанні відбійних молотків:

- *Травми в результаті торкання гарячих частин інструменту. Незважаючи на дотримання відповідних інструкцій по техніці безпеки і використання запобіжних пристроїв, деякі залишкові ризики неможливо повністю виключити. До них відносяться:*
  - *Погіршення слуху.*
  - *Ризик защемлення пальців при зміні насадок.*
  - *Збиток здоров'ю в результаті вдихання пилу при роботі з бетоном і / або цеглою.*

## маркування інструменту

На інструменті є наступні знаки:



Перед роботою уважно прочитайте інструкцію з експлуатації.



Одягніть захисні навушники!



Одягніть захисні окуляри!

## МІСЦЕ ПОЛОЖЕННЯ КОДА ДАТИ (РІС. 1)

Код дати (р), який також включає в себе рік виготовлення, відштампований на поверхні корпусу інструменту. наприклад:

2013 XX XX  
Рік виробництва

## Комплект поставки

Упаковка містить:

- 1 Відбійний молоток
- 1 Бічна рукоятка
- 1 Пікоподібне долото (D25902, D25941)
- 1 Пластмасовий ящик
- 1 Керівництво по експлуатації
- 1 Креслення інструменту в розібраному вигляді

- *Перевірте електронний інструмент, його деталі та приладдя на наявність пошкоджень, які могли виникнути при транспортуванні.*
- *Перед введенням в експлуатацію, уважно прочитайте цей посібник з експлуатації.*

## Опис (Мал.1)



**УВАГА:** Ні в якому разі не змінюйте електронний інструмент або яку-небудь його деталь. Це може призвести до травмування або пошкодження інструменту.

- a. Кнопка пускового вимикача
- b. Основна рукоятка

с. Електронний регулятор енергії удару (D25902)

d. Регулятор положення долота

e. Патрон / муфта патрона

f. Бічна рукоятка

## ПРИЗНАЧЕННЯ

Професійні відбійні молотки D25899, D25902 і D25941 призначені для виконання важких робіт (довбання, зачистка, вирізання пазів і канавок) по цеглі, бетону, каменю та ін.

**ЗАБОРОНЯЄТЬСЯ** використовувати інструмент в умовах високої вологості або в присутності легкозаймистих рідин або газів.

Ці потужні відбійні молотки призначені для професійного застосування.

**НЕ** дозволяйте дітям торкатися до інструменту. Недосвідчені користувачі завжди повинні працювати під наглядом.

- Цей виріб не може використовуватися людьми (включаючи дітей) зі зниженими фізичними, сенсорними та розумовими здібностями або при відсутності необхідного досвіду або досвіду, за винятком, якщо вони виконують роботу під наглядом особи, яка відповідає за їх безпеку. Не залишайте дітей з інструментом без нагляду.

## Плавний пуск

### D25902, D25941

Завдяки даній функції швидкість довбання наростає поступово, що дає можливість уникнути биття долота при пуску.

## Активний контроль вібрації

### D25902, D25941

Ваш відбійний молоток оснащений механізмом, який значно зменшує віддачу і вібрацію інструменту при роботі. Зменшена вібраційний вплив на руки користувача знижує стомлюваність

оператора і підвищує термін служби інструменту.

## Електронний регулятор сили удару (Мал.1)

### Тільки для D25902

Електронний регулятор сили удару (с) пропонує наступні переваги:

- використання невеликих за розміром приладдя без ризику їх пошкодження
- зменшення крошення при долбленні м'яких або крихких матеріалів
- оптимальний контроль над інструментом при точних роботах

## Електробезпека

Електродвигун призначений для роботи тільки за однієї напруги електромережі. Завжди перевіряйте, чи відповідає напруга в мережі напруги, вказаному в таблиці.



Ваш інструмент D E WALT має подвійну ізоляцію відповідно до стандарту EN60745; тому дріт заземлення не потрібне.



### УВАГА:

*Електроінструменти з напругою 115 В повинні управлятися через запобіжний ізольований трансформатор із заземленим екраном між первинною і вторинною обмоткою.*

При необхідності замінити електричний кабель, ремонт пристрою повинен проводитися тільки офіційними сервісними агентами або кваліфікованими технічними фахівцями.

## Використання

### подовжувального кабелю

При необхідності використання подовжувача кабелю, використовуйте тільки затверджені кабелі промислового виготовлення, розраховані на потужність не меншу, ніж споживана потужність даного



інструменту (див. розділ " *Технічні характеристики* ").

Мінімальний розмір провідника повинен складати 1,5 мм <sup>2</sup>. При використанні кабельного барабана, завжди повністю розмотуйте кабель.

## **ЗБІРКА І РЕГУЛЮВАННЯ**



**ПОПЕРЕДЖЕННЯ:** Щоб уникнути ризику отримання травми вимкніть інструмент та відключіть його від мережі

*перед тим, як встановлювати і знімати насадки, виконувати або змінювати налаштування або при проведенні ремонтних робіт. Переконайтеся в тому, що вимикач знаходиться в положенні ВИКЛ. Випадкове включення інструменту може привести до травми.*



**УВАГА:** Завжди надягайте рукавички при заміні насадок. В процесі роботи незахищені частини інструменту і насадок можуть сильно нагріватися.

## **Заміна приладдя SDS Max® ( Мал. 3, 4)**

**D25899, D25902**

В даному інструменті використовуються долота SDS Max® (Див. Вставку на малюнку 4: поперечний переріз хвостовика долота). З даним інструментом можуть використовуватися тільки приналежності, рекомендовані компанією DEWALT.

1. Очистіть і змастіть хвостовик долота.



**ПОПЕРЕДЖЕННЯ:** Чи не змащуйте робочі частини інструменту.

2. Вставте хвостовик долота в патрон / муфту патрона (е). Натисніть і злегка поверніть долото до його відчутною фіксації в шліцах.
3. Потягніть за долото, перевіряючи надійність його фіксації в патроні. Для виконання довбальних робіт долото має мати можливість переміщатися на кілька

сантиметрів в поздовжньому напрямку.

4. Щоб вийняти долото, відтягніть назад патрон / муфту патрона (е) і витягніть долото з патрона.

## **Заміна приладдя з шестигранником 19 мм (Мал.5, 6)**

**D25941**

В даному інструменті використовуються долота з шестигранником розміром 19 мм (Див. Вставку на малюнку 6: поперечний переріз хвостовика долота). З даним інструментом можуть використовуватися тільки приналежності, рекомендовані компанією DEWALT.

1. Очистіть і змастіть хвостовик долота.



**ПОПЕРЕДЖЕННЯ:** Чи не змащуйте робочі частини інструменту.

2. Відтягніть назад патрон / муфту патрона (е), вирівняйте канавку (g) з жовтою позначкою (h) і вставте долото в патрон. Відпустіть стопорну муфту.
3. Потягніть за долото, перевіряючи надійність його фіксації в патроні. Для виконання довбальних робіт долото має мати можливість переміщатися на кілька сантиметрів в поздовжньому напрямку.
4. Щоб вийняти долото, відтягніть назад патрон / муфту патрона (е) і витягніть долото з патрона.

## **Регулювання положення долота (Мал.7)**

Ваш інструмент дозволяє встановити і зафіксувати долото в 12-ти різних положеннях.

1. Встановіть долото, як було описано вище.
2. Повертаючи регулятор положення долота (d) в напрямку стрілки, встановіть долото в желае- мое становище.

## Налаштування електронного регулятора енергії удару (Мал.1)

### D25902

Поверніть регулятор (с) в потрібне Вам положення. Чим більше число, тим вище енергія удару. Встановлюючи регулятор від «1» (низька потужність) до «7» (висока потужність), Ви будете мати можливість використовувати інструмент для виконання самих різних видів робіт. Установки визначаються дослідним шляхом:

- Коли необхідно проводити довбальні роботи по м'якому або крихкому матеріалу, а також коли необхідно виламати зовсім невелика кількість матеріалу, встановлюйте регулятор на «1» або «2» (низька потужність);
- Коли необхідно розбивати більш тверді матеріали, встановлюйте регулятор на «7» (повна потужність).

## Установка і регулювання бічної рукоятки (Мал.8)

Бічна рукоятка (f) може бути встановлена спереду інструменту, створюючи зручність для користувачів як з правого, так і з лівого робочої рукою.



**УВАГА:** Завжди користуйтеся інструментом тільки з правильно встановленою бічною рукояткою.

1. Відкрутіть ручку затиску бічної рукоятки (i).
2. Встановіть бічну рукоятку в зборі на інструмент, розташувачи кільце (г) в зоні кріплення (X). Знову ж правильним положенням бічної рукоятки є положення між передньою і середньою частиною корпусу.
3. Відрегулюйте кут нахилу бічної рукоятки (f).
4. Повертаючи і пересуваючи рукоятку, встановіть її в потрібне положення.
5. Зафіксуйте рукоятку на місці, закрутивши ручку (i).

## Інструкції з експлуатації



**УВАГА:**

- Завжди дотримуйтесь вказівок діючих норм і правил безпеки.
- Визначте точне місце розташування трубопроводів і електропроводки.
- Не тисніть більше 20-30 кг при роботі електроінструментом. Надмірна сила не збільшить швидкість свердління, але зменшить якість роботи інструменту і скоротить термін його служби.

## Правильне положення рук під час роботи (Мал.1, 2)



**УВАГА:** Для зменшення ризику отримання важкої травми, **ЗАВЖДИ** правильно утримуйте електроінструмент, як показано на малюнку.



**УВАГА:** Для зменшення ризику отримання важкої травми, **ЗАВЖДИ** надійно утримуйте інструмент, попереджаючи раптові збої в роботі.

Правильне положення рук під час роботи: однією рукою візьміться за бокову ручку (f), іншою рукою утримуйте основну рукоятку (b).

## Включення і вимикання (Мал.1)

Включення: Встановіть робочий вимикач (а) в положення 1. Вимкнення: Встановіть робочий вимикач (а) в положення 0.

## Довбання, вирізання пазів і канавок (Мал.1)

1. Виберіть відповідне долото, почистіть і змажте хвостовик.
2. Встановіть долото і перевірте надійність фіксації.

3. Встановіть необхідний рівень потужності удару.
  4. Встановіть бічну рукоятку (f) в потрібному положенні і надійно затягніть її.
  5. Утримуючи інструмент за обидві рукоятки (b, f), увімкніть його. Інструмент почне працювати в безперервному режимі.
6. Завжди вимикайте інструмент після закінчення роботи і перед тим, як виймати від мережі живлення. Ви можете додатково придбати різні типи доліт. З даним інструментом можуть використовуватися тільки приналежності, рекомендовані компанією D E WALT.

## Технічне обслуговування

Ваш електроінструмент D E WALT має тривалий термін експлуатації і вимагає мінімальних витрат на технічне обслуговування. Тривала і надійна експлуатація забезпечується відповідним доглядом за інструментом і регулярним чищенням.



**УВАГА:** Щоб уникнути отримання травми, вимкніть інструмент та від'єднайте його від джерела електроживлення, перш ніж встановлювати і демонтувати

приналежності, виконувати або змінювати налаштування, а також перед проведенням ремонту. Переконайтеся, що курок перемикач знаходиться в положенні ВИКЛ. Ненавмисний запуск інструменту може призвести до травмування.

Самостійний ремонт інструменту заборонений. Після закінчення приблизно 100 годин роботи, віднесіть Ваш інструмент в авторизований сервісний центр D E WALT. Якщо проблеми виникли раніше, негайно зверніться в авторизований сервісний центр D E WALT.

## Догляд за речами (Мал.9)

Своєчасне обслуговування використовуваних приладдя забезпечує високу якість роботи і збільшує їх термін служби. Заточку доліт необхідно проводити на точильному колі. На малюнку 9 вказані кути заточування для різних типів доліт:

- і. Лопаткове долото
- к. просте долото
- І. пікоподібне долото
- т. U-образний долото
- п. канавочні долото
- о. Долото по штукатурці
- р. зубчасте долото



**УВАГА:** Дані долота можуть заточуватися обмежена кількість разів. Якщо у вас виникли сумніви, зверніться за рекомендаціями до Вашого торгового представника.



**УВАГА:** Слідкуйте, щоб ріжучий край долота залишався вірним свого кольору в результаті надмірного натискання на долото при заточуванні. Це може привести до зниження міцності долота.



### Мастило

Ваш електроінструмент не потребує додаткового змащення.



### Частка



**УВАГА:** Бруд і пил з корпусу повинні віддалятися стисненим сухим повітрям у міру накопичення її всередині і навколо вентиляційних отворів. Під час цієї процедури використовуйте належне засіб захисту для очей.





**УВАГА:** Ніколи не користуйтеся розчинниками або іншими сильнодіючими хімічними речовинами для чищення неметалевих частин інструменту. Ці хімікати можуть послабити структуру матеріалу, що використовується для виробництва даних деталей. Для їх очищення користуйтеся тканиною, змоченою у воді зі слабким мильним розчином. Не допускайте попадання рідини всередину інструменту, не занурюйте ніяку частину інструменту в рідину.



Роздільний збір виробів з закінченим терміном служби і їх упаковки дозволяє повторно переробляти та повторно використовувати. Використання перероблених матеріалів допомагає захищати навколишнє середовище від забруднення та зменшує потребу в сировині. Місцеві законодавчі акти можуть забезпечити окремий збір електричного обладнання від побутового сміття на муніципальних звалищах відходів, або Ви можете продавцями при покупці нового виробу. фірма D E WALT для збору та переробки після закінчення їхнього терміну. Щоб скористатися цією послугою, Ви поверніть виріб компанії в офіційний сервісний центр, які збирають відпрацьовані продукти за наш рахунок.

## Додаткові речі



**УВАГА:** У зв'язку з тим, що додаткове приладдя інших виробників не проходили перевірку на сумісність з даним виробом, їх використання може становити

небезпеку. Щоб уникнути травм, для даного інструменту слід використовувати тільки

рекомендовані додаткові пристосування D E WALT. Крім того, список авторизованих сервісних центрів D E WALT і повну інформацію про наш післяпродажне обслуговування та контактну Ви можете знайти в інтернеті за адресою: [www.2helpU.com](http://www.2helpU.com).

З питань придбання додаткового обладнання для Вашого інструменту звертайтеся до Вашого торгового представника.

## Захист навколишнього середовища



Роздільний збір. Цей продукт не можна викидати разом із побутовим сміттям.

Якщо одного разу Ви захочете замінити Ваш електроінструмент D E WALT або якщо він Вам більше не потрібний, не викидайте його разом з побутовими відходами. Зробіть цей виріб спеціальний приймальний пункт.

## ДеВОЛТ

гарантійні умови

Шановний покупець!

1. Вітаємо Вас з придбанням високоякісного виробу ДеВОЛТ і висловлюємо вдячність за Ваш вибір.
  - 1.1. Надійна робота даного виробу в те- чення всього терміну експлуатації - перед- мет наших сервісних служб. У разі виникнення будь-яких проблем в процесі експлуатації виробу рекомендуємо Вам звертатися лише до авторизованих сервісних ор- ганізацій, адреси та телефони яких Ви зможете знайти в Гарантійному талоні або дізнатися в магазині.

Наші сервісні станції - це не тільки кваліфікований ремонт, але і широ кий вибір запчастин і аксесуарів.
  - 1.2. При купівлі виробу вимагайте перевірки його комплектності та справності в Вашій присутності, інструкцію по експлуатації та заповнений Гарантійний талон російською мовою. При відсутності у Вас пра- вильно заповненого Гарантійного талона ми будемо змушені відхилити Ваші претензії щодо якості даного виробу.
  - 1.3. Щоб уникнути непорозумінь убедитель- але просимо Вас перед початком роботи з виробом уважно ознайомитися з інструкцією по його експлуатації.
2. Правовою основою справжніх від гарантійного умов є діюче го законодавства і, зокрема, Закон "Про захист прав споживачів".
3. Гарантійний термін на даний виріб становить 12 місяців і обчислюється з дня продажу. У разі усунення недоліків виробу, гарантійний строк продовжується на період, протягом кото рого воно не використовувалося.
4. Виробник рекомендує проводити періодичну перевірку виробу на сервісній станції.
5. Протягом 12 місяців з дня продажу виробник гарантує безкоштовну перевірку виробу та рекомендації по заміні нормально зношуються.
6. Термін служби виробу - 5 років (мінімальний, встановлений в соот- повідно до Закону "Про захист прав споживачів").
7. Наші гарантійні зобов'язання поширюються тільки на несправності, виявлені протягом гарантійного строків її виплати, ка і обумовлені виробничими або конструктивними факторами.

8. Гарантійні зобов'язання не поширюватимся:
  1. На несправності виробу, що виникли в результаті:
    - 8.1.1. Недотримання користувачем предпі- саній інструкції по експлуатації з- Делія.
    - 8.1.2. Механічного пошкодження, викликаного зовнішнім ударним або будь-яким іншим віз дією.
    - 8.1.3 Застосування виробу не за призначе ню.
  4. Стихійного лиха.
  5. Неприятливих атмосферних і інших зовнішніх впливів на виріб, таких як дощ, сніг, підвищена вологість, нагрівання, агресивні середовища, несоответ- ствие параметрів електромережі живлення вказаним на інструменті.
  - 8.1.6. Використання приладдя, рас Ходна матеріалів і запчастин, які не рекомендовані або не схвалені виробником.
  - 8.1.7. Проникнення всередину виробу сторонніх-них предметів, комах, матеріалів або речовин, що не є відходами, які супроводжують застосування по на- значенням, такими як стружка, тирса тощо.
- 8.2. На інструменти, що піддавались вскри- тию, ремонту або модифікації поза уповноваженою сервісною станцією.
- 8.3. На приналежності, запчастини, вишед- шие з ладу внаслідок нормального зносу, та витратні матеріали, такі як приводні ремені, вугільні щітки, акумуляторні батареї, ножі, пилки, абразиви, пильні диски, свердла, бури та т. П.
- 8.4. На несправності, що виникли в резуль- таті перевантаження інструменту, що спричинило вихід з ладу електродвигуна або інших вузлів і деталей. До безумовних ознак перевантаження виробу относат- ся, зокрема: поява кольорів по- бежалості, деформація або оплавлення деталей і вузлів виробу, потемніння або обвуглювання ізоляції проводів електродвигуна під впливом високої температури.



ME 77



0660

Блзк энд Деккер Гмбх  
Блзк энд Деккер Штрассе, 40  
65510 Идштайн, Германия





## **ОФИЦИАЛЬНЫЙ ДИЛЕР В УКРАИНЕ:**

[storgom.ua](http://storgom.ua)

## **ГРАФИК РАБОТЫ:**

Пн. – Пт.: с 8:30 по 18:30

Сб.: с 09:00 по 16:00

Вс.: с 10:00 по 16:00

## **КОНТАКТЫ:**

+38 (044) 360-46-77

+38 (066) 77-395-77

+38 (097) 77-236-77

+38 (093) 360-46-77

Детальное описание товара: <https://storgom.ua/product/otboinyi-molotok-dewalt-d25902k.html>

Другие товары: <https://storgom.ua/setevye-otbojnye-molotki.html>