

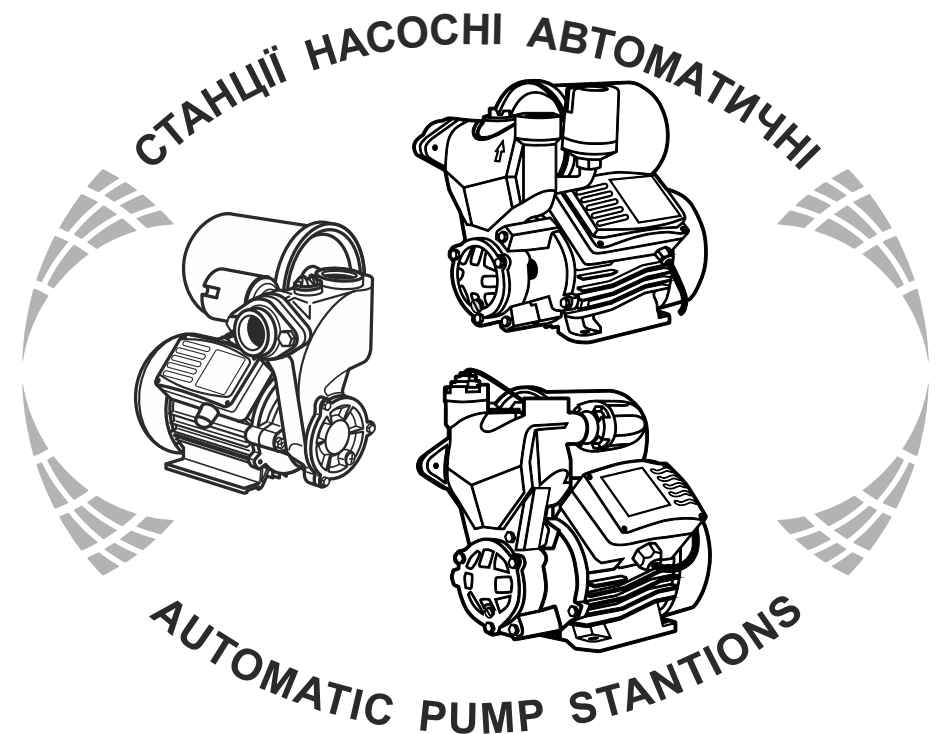
# VITALS

## A Q U A

КЕРІВНИЦТВО З ЕКСПЛУАТАЦІЇ  
MANUAL FOR TECHNICAL USE



WWW.VITALS.COM.UA



МОДЕЛІ

MODELS

APQ 435-2g

AVQ 437-2g

AVQ 437-2eg

## ЗМІСТ

### УКРАЇНСЬКА

1. Загальний опис
2. Комплект поставки
3. Технічні характеристики
4. Вимоги безпеки
5. Експлуатація
6. Технічне обслуговування
7. Транспортування, зберігання та утилізація
8. Можливі несправності та шляхи їх усунення
9. Гарантійні зобов'язання

6  
14  
14  
16  
19  
24  
27  
29  
32

**ШАНОВНІ ПОКУПЦІ!**

Ми висловлюємо Вам свою подяку за вибір продукції ТМ «Vitals Aqua».

Продукція ТМ «Vitals Aqua» виготовлена за сучасними технологіями, що забезпечує її надійну роботу на протязі тривалого часу за умови дотримання правил експлуатації і заходів безпеки. Дана продукція виготовлена на замовлення ТОВ «Агромаштрейд», м. Дніпро, вул. Надії Алексєєнко, 70, т. (056) 374-89-39. Продукція продається фізичним та юридичним особам в місцях роздрібної та оптової торгівлі за цінами, вказаними продавцем, у відповідності до чинного законодавства.

Станції насосні автоматичні Vitals Aqua за своєю конструкцією та експлуатаційними характеристиками відповідають вимогам нормативних документів України, а саме:

ДСТУ CISPR 14-2:2007  
ГОСТ 12.2.007.0-75  
ДСТУ ISO 8528-8:2004  
ДСТУ CISPR 14-1:2004

Дане керівництво містить всю інформацію про виріб, необхідну для його правильного використання, обслуговування та регулювання, а також необхідні заходи безпеки під час роботи.

Дбайливо зберігаєте це керівництво і звертайтеся до нього в разі виникнення питань стосовно експлуатації, зберігання та транспортування виробу. У разі зміни власника виробу передайте це керівництво новому власнику.

У разі виникнення будь-яких претензій до продукції або необхідності отримання додаткової інформації, а також проведення технічного обслуговування та ремонту, підприємством, яке приймає претензії, є ТОВ «Агромаштрейд», м. Дніпро, вул. Надії Алексєєнко, 70, т. (056) 374-89-39. Додаткову інформацію з сервісного обслуговування Ви можете отримати за телефоном (056) 374-89-38, або на сайті [www.vitals.com.ua](http://www.vitals.com.ua).

У той же час слід розуміти, що керівництво не передбачає абсолютно всі ситуації, які можуть мати місце під час застосування виробу. У разі виникнення ситуацій, які не зазначені в цьому керівництві, або у разі необхідності отримання додаткової інформації, зверніться до найближчого сервісного центру ТМ «Vitals Aqua».

Виробник не несе відповідальність за збиток та можливі пошкодження, завдані в результаті неправильного поводження з виробом або використання виробу не за призначенням.

Продукція ТМ «Vitals Aqua» постійно вдосконалюється і, в зв'язку з цим, можливі зміни, які не порушують основні принципи управління, зовнішній вигляд, конструкцію, комплектацію та оснащення виробу, так і зміст цього Керівництва без повідомлення споживачів. Всі можливі зміни спрямовані тільки на покращення та модернізацію виробу.

**ЗНАЧЕННЯ КЛЮЧОВИХ СЛІВ****ОБЕРЕЖНО!**

Позначає потенційно небезпечні ситуації, яких слід уникати, в іншому випадку може виникнути небезпека для життя та здоров'я.

**УВАГА!**

Позначає потенційно небезпечні ситуації, які можуть призвести до легких травм або до поломки виробу.

**ПРИМІТКА!**

Відзначає важливу додаткову інформацію.

Станції насосні автоматичні Vitals Aqua моделей **APQ 435-2g, AVQ 437-2g, AVQ 437-2eg** (далі «станція», «станції») призначені для забезпечення в автоматичному режимі стабільного безперебійного постачання чистою холодною водою житлових, побутових і господарських об'єктів та інших споживачів. Водозабір може здійснюватися як з напірних локальних або магістральних водопроводів для підвищення тиску води в системі споживача, так і з відкритих водних джерел – свердловин, колодязів, басейнів, водосховищ і т.д. Станції можуть застосовуватися автономно або в складі розгалужених багаторівневих автоматичних систем водопостачання, а також в зрошувальних та іригаційних системах. Станції автоматично підтримують встановлений діапазон тиску в системі водопостачання шляхом своєчасного вмикання і вимикання насоса станції в залежності від витрати води споживачами.

Дані станції є надійними і безпечними агрегатами, характеризуються високими для свого класу показниками стабільності, продуктивності та економічності.

Принцип дії автоматики станції полягає в тому, що у разі досягнення максимального встановленого тиску в системі водопостачання споживача, наприклад, у разі повної відсутності витрати води споживачем, реле тиску вимикає двигун насоса і тиск перестає рости. Якщо споживач починає витрачати воду, тиск в системі починає знижуватися, і, з досягненням мінімального встановленого тиску, реле тиску вмикає електричний двигун насоса і тиск починає підвищуватися. Контроль тиску здійснюється користувачем за допомогою манометра.

**УВАГА!**

Станції не призначені для перекачування мінеральної та морської води, хімічно активних, агресивних та легкозаймистих рідин і розчинів.

Вода, яка перекачується насосами, не повинна містити абразивні частинки або довговолоконні включення, розмір неабразивних частинок не повинен перевищувати 0,2 мм. Загальний вміст механічних домішок у воді не повинен перевищувати 20 г/м<sup>3</sup>. Вода не повинна мати високий ступінь мінералізації – не більше ніж 1500 г/м<sup>3</sup> в сухому залишку; показник кислотності (рН) повинен перебувати в діапазоні від 6,5 до 9,5; вміст хлоридів не більше ніж 350 г/м<sup>3</sup>; сірководню – не більше ніж 1,5 г/м<sup>3</sup>. Робочий діапазон температур води, яка перекачується – від +4 °С до +40 °С. Глибина всмоктування не більше 8 м.

**УВАГА!**

Якщо станція використовувалася для перекачування рідини, після якої в насосі, гідроакумуляторі та трубопроводах можуть виникнути відкладення забруднень, наприклад, води з відкритого природного водоймища, відразу після закінчення перекачки необхідно промити станцію чистою водою.

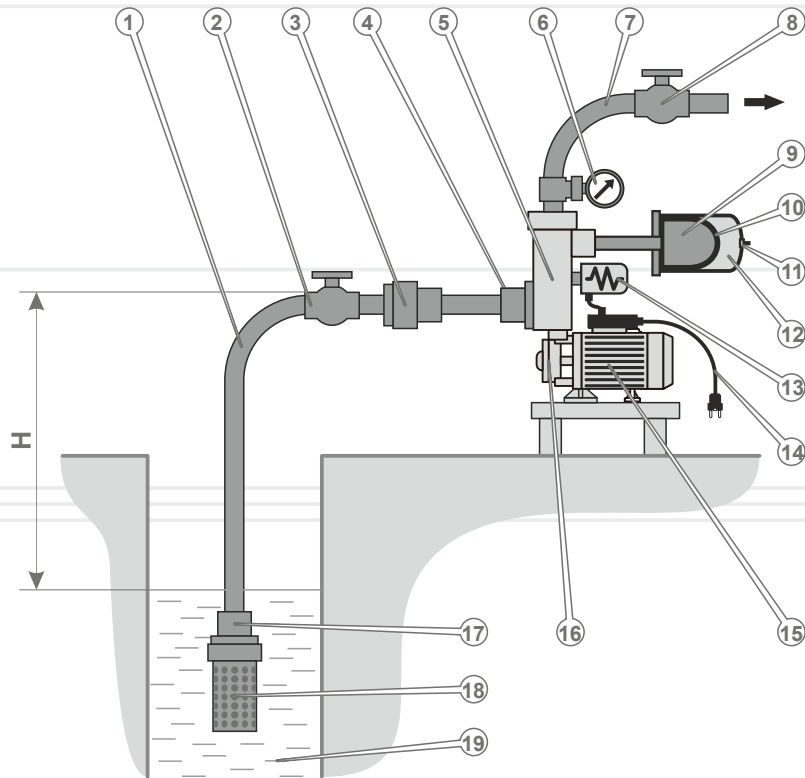
Для того, щоб уникнути частих вмикання і вимикання насоса з причини нерівномірної витрати води або витоків у системі і, тим самим, збільшити термін служби насоса і автоматики, а також для згладжування гідроударів і для того, щоб тиск в системі змінювався під час вмикання і вимикання насоса не стрибкоподібно, а плавно, в конструкції станції передбачений гідроакумулятор (розширювальний бак). Гідроакумулятор – це сталевий бак, усередині якого встановлена еластична мембрана, яка ділить об'єм бака на дві частини. Мембрана має форму колби і виготовляється з гуми або еластичного пластику. В одній частині (в мембрані) знаходиться вода, в іншій – повітря під тиском. Коли насос увімкнений, вода заповнює свою частину бака і завдяки еластичності мембрани стискає повітря в іншій частині бака. Якщо насос вимкнений, стиснене повітря витісняє воду з мембрани, підтримуючи заданий тиск в системі до моменту автоматичного увімкнення насоса.

Станції Vitals Aqua моделей APQ 435-2g, AVQ 437-2g, AVQ 437-2eg оснащені консольними роторними вихровими самоусмоктуючими насосами з горизонтальним розташуванням вала і ротором сухого типу, в якості електричного приводу яких використовуються асинхронні однофазні електричні двигуни змінного струму з напругою живлення 220 В частотою 50 Гц. Робоче колесо такого насоса, це – плоский профільований диск з розміщеними по периметру окружності невеликими прямими лопатками, які розташовані в радіальному напрямку. Вода захоплюється цими лопатками і закручується в круговий потік всередині корпусу насоса, при цьому на неї діє ще і відцентрова сила. Тиск, створюваний внаслідок обертання робочого колеса, витісняє воду в напірний трубопровід.

Важливо відзначити, що насоси цього типу стабільно працюють у разі наявності у воді великої кількості повітряних бульбашок. До недоліків вихрових насосів відносяться їх відносно невисокий ККД і висока чутливість до наявності абразивних частинок (піску) у воді, яка перекачується. Тому на вході таких насосів необхідно встановлювати затримуючий фільтр, щоб виключити можливість потрапляння піску, іржі та інших твердих частинок в робочу камеру насоса.



МАЛЮНОК 1



- |                                    |  |
|------------------------------------|--|
| 1. Вхідний трубопровід.            | 11. Ніпель гідроакумулятора.                                     |
| 2. Вхідний запірний кран.          | 12. Повітряний об'єм гідроакумулятора.                           |
| 3. Фільтр тонкого очищення*.       | 13. Реле тиску.  |
| 4. Вхідний зворотний клапан.       | 14. Кабель електроживлення з вилкою, яка має контакт заземлення. |
| 5. Корпус насоса.                  | 15. Електричний двигун насоса.                                   |
| 6. Манометр.                       | 16. Нагнітальна камера насоса з робочим колесом.                 |
| 7. Вихідний трубопровід.           | 17. Фільтр.  |
| 8. Вихідний запірний кран.         | 18. Зворотний клапан на фільтрі.                                 |
| 9. Водяний об'єм гідроакумулятора. | 19. Джерело води.  |
| 10. Еластична мембрана.            |  |

\* Даний елемент не є обов'язковим під час підключення станції.

Станції Vitals Aqua мають такі переваги:

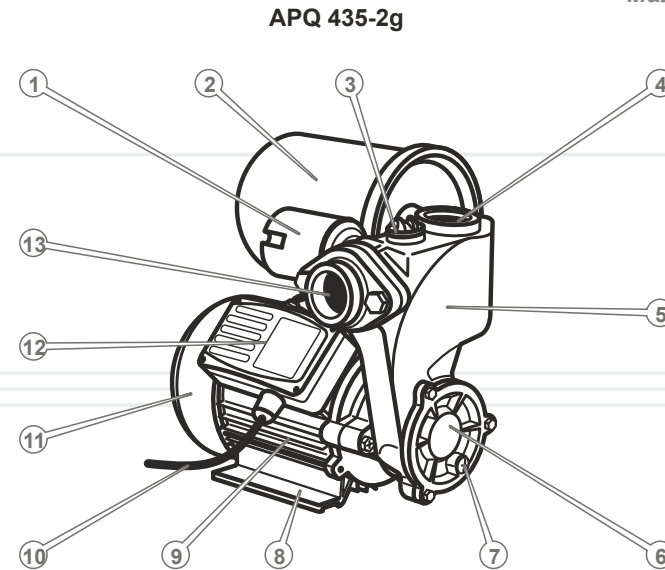
- обмотка статора електричного двигуна з мідного дроту;
- вал насоса з нержавіючої сталі;
- антикорозійне покриття стінок насосної частини (тільки у моделей AVQ 437-2g та AVQ 437-2eg);
- вхідний патрубок виготовлено з нержавіючої сталі (тільки у моделі AVQ 437-2eg);
- високоякісні підшипники;
- робоче колесо насоса з латуні;
- керамічне ущільнення;
- робоче колесо і кришка насоса з латуні;
- кришка насоса з чавуну;
- додатковий захист двигуна;
- укомплектований кабелем живлення довжиною 1,5 м;
- малі габарити та вага.

Станція Vitals Aqua **AVQ 437-2eg** має такі переваги:

- інтелектуальна система управління насосною станцією забезпечує найбільший термін експлуатації (виключає часте включення/відключення);
- компактні розміри;
- інтелектуальна система захисту від пошкоджень (виходу з ладу): при тривалому простої насосна станція автоматично включається через кожні 72 години, щоб уникнути закисання насосної частини;
- система захисту від перебоїв водопостачання: при відсутності води в системі більше 8 хвилин, насосна станція відключається, через кожні подальші 60 хвилин система перевіряє відновлення водопостачання;
- завдяки наявності високочутливого сенсора потоку виключається подача води ривками;
- вбудована система затримки включення допомагає уникнути пошкодження розетки і електродвигуна;
- система пріоритету потоку водопостачання дозволяє забезпечити найбільш ефективну подачу води;
- одна з самих тихих насосних станцій;
- вхідний патрубок виготовлено з нержавіючої сталі;
- антикорозійне покриття стінок насосної частини.

### Зовнішній вигляд станцій

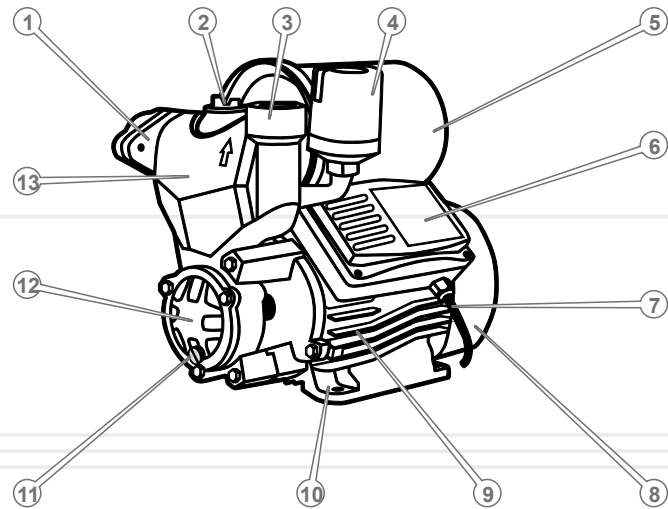
МАЛЮНОК 2



- |                                    |   |
|------------------------------------|---|
| 1. Реле тиску.                     | 8. Кріпильна лапа.                          |
| 2. Гідроакумулятор.                | 9. Електродвигун.                           |
| 3. Пробка отвору для заливки води. | 10. Кабель електроживлення.                 |
| 4. Вихідний патрубок.              | 11. Кожух крильчатки вентилятора.           |
| 5. Корпус насоса.                  | 12. Клемна коробка.                         |
| 6. Знімна кришка насоса.           | 13. Вхідний патрубок зі зворотним клапаном. |
| 7. Пробка отвору для зливу води.   |   |

малюнок 3

AVQ 437-2g

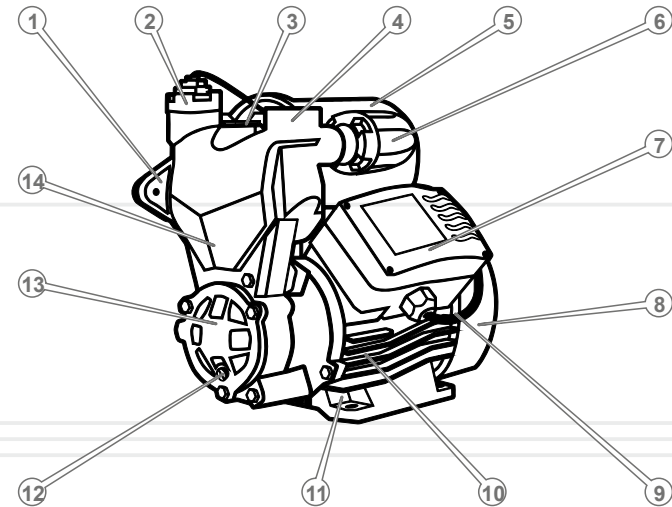


1. Вхідний патрубок зі зворотним клапаном.
2. Пробка отвору для заливки води.
3. Вихідний патрубок.
4. Реле тиску.
5. Гідроаккумулятор.
6. Клемна коробка.
7. Кабель електроживлення.
8. Кожух крильчатки вентилятора.
9. Електродвигун.
10. Кріпильна лапа.
11. Пробка отвору для зливу води.
12. Знімна кришка насоса.
13. Корпус насоса.

12

малюнок 4

AVQ 437-2eg



1. Вхідний патрубок зі зворотним клапаном.
2. Датчик потоку води.
3. Пробка отвору для заливки води.
4. Вихідний патрубок.
5. Гідроаккумулятор.
6. Реле тиску.
7. Клемна коробка.
8. Кожух крильчатки вентилятора.
9. Кабель електроживлення.
10. Електродвигун.
11. Кріпильна лапа.
12. Пробка отвору для зливу води.
13. Знімна кришка насоса.
14. Корпус насоса.

13

# 2

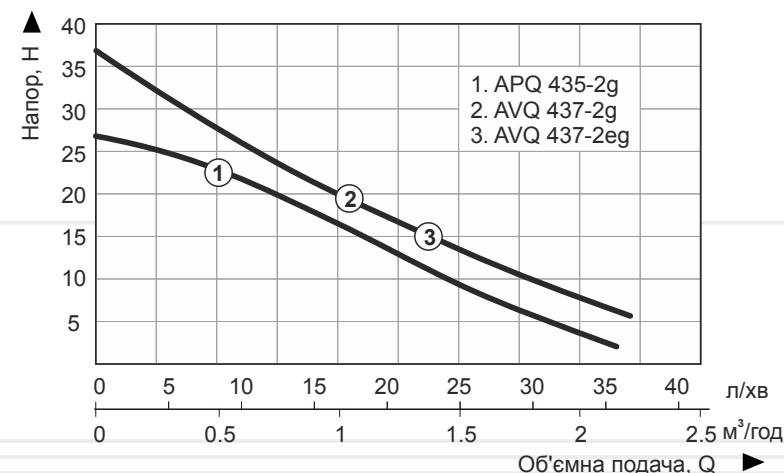
## КОМПЛЕКТ ПОСТАВКИ

Станції насосні автоматичні Vitals Aqua поставляються в наступній комплектації:

1. Станція в зборі;
2. Керівництво з експлуатації.
3. Упаковка.

малюнок 5

Графік продуктивності насосів при 2850 об/хв



# 3

## ТЕХНІЧНІ ХАРАКТЕРИСТИКИ

Технічні характеристики

таблица 1

МОДЕЛЬ	APQ 435-2g	AVQ 437-2g	AVQ 437-2eg
Максимальна об'ємна подача (Q <sub>макс</sub> ), л/хв	35	36	36
Максимальний напір (H <sub>макс</sub> ), м	27,0	37,0	37,0
Споживча потужність (P1), Вт	370	370	370
Максимальний струм (I <sub>макс</sub> ), А	2,0	2,0	2,0
Робоча частота обертання, об/хв	2850		
Напруга мережі, В	220		
Частота струму, Гц	50		
Режим роботи	Тривалий (S1)		
Ступінь захисту	IP44		
Клас ізоляції	В		
Різьба нагнітаючого патрубку (Dn)	G1-B		
Довжина кабелю живлення, м	1,5	1,5	1,5
Габаритні розміри пакування, мм	293x228x260	285x215x325	300x207x285
Маса нетто, кг	6,9	8,6	8,9
Маса брутто, кг	7,5	9,2	9,8

таблица 2

Продуктивність насосів при 2850 об/хв

МОДЕЛЬ	Q <sub>макс</sub>		Об'ємна подача Q									
			л/хв		0	5	10	15	20	25	30	35
	м³/год	л/хв	м³/год	0	0,3	0,6	0,9	1,2	1,5	1,8	2,1	
APQ 435-2g	2,1	35	Напір Н, м	27,0	24,7	21,8	17,8	13,6	9,4	5,7	2,9	
AVQ 437-2g	2,2	36		37,0	31,4	26,1	21,3	17,2	13,6	10,0	7,1	
AVQ 437-2eg	2,2	36		37,0	31,4	26,1	21,3	17,2	13,6	10,0	7,1	

Конструкція автоматичних насосних станцій Vitals Aqua забезпечує їх безпечну та надійну роботу за умов застосування за призначенням та дотримання всіх правил і норм експлуатації та технічного обслуговування, викладених в даному Керівництві.

Насос станції – це агрегат підвищеної небезпеки, який працює під високим тиском, що має обертові деталі і підключений до мережі електроживлення змінного струму з небезпечною напругою, тому дотримання всіх правил і вимог безпеки під час монтажу та експлуатації станцій є суворо обов'язковим.

Всю відповідальність за будь-які пошкодження, поломки та травми, які виникли з причин недотримання загальних і спеціальних вимог безпеки або за умов порушення умов і правил експлуатації станцій, несе споживач.

#### 4.1. Важлива інформація з безпеки

- Перш ніж починати використовувати станцією, уважно ознайомтеся з вимогами щодо техніки безпеки та попередженнями, які викладені в даному Керівництві.
- Забороняється виконувати будь-які дії зі станцією в стані алкогольного, токсичного, наркотичного або медикаментозного сп'яніння.
- За жодних обставин не використовуйте станцію способом або в цілях, не передбачених даним Керівництвом.
- У разі використання станції в складі мереж водопостачання та інших гідротехнічних систем необхідно також керуватися правилами безпеки для цих систем.
- Забороняються самовільне переобладнання, зміна конструкції або модернізація станції. Застосування вузлів та деталей інших виробників може змінити характеристики, знизити надійність роботи і навіть викликати поломку станції.

#### 4.2. Безпека під час монтажу та обслуговування

- Станція повинна розміщуватися в місці, що забезпечує безпеку її роботи та виключає можливість його затоплення. Встановлення і спосіб кріплення насоса повинні виключати можливість падіння або перевертання насоса.
- Під час встановлення станції необхідно забезпечити вільний простір навколо неї не менш ніж 0,5 м з кожного боку для забезпечення зручності обслуговування і нормального охолодження електричного двигуна насоса.

- Забороняється здійснювати монтаж або обслуговування станції, якщо до неї підключено електроживлення. Необхідно вжити всіх заходів для уникнення можливості випадкового або самовільного підключення електроживлення.
- Насос станції повинен бути заземлений або через розетку із заземлюючим контактом, або за допомогою спеціального заземлювача у відповідності до загальних правил безпеки для електричних установок.



#### УВАГА!

Забороняється вмикати, експлуатувати та обслуговувати станції без справного заземлення.

- Двигун насоса станції повинен підключатися до мережі електроживлення, або оснащеною автоматичними запобіжниками відповідної потужності, або через спеціальні пристрої захисту від перевантаження і від короткого замикання.
- Перш ніж здійснювати підключення, перевірте відповідність напруги в мережі електроживлення, вказаної в даному Керівництві.
- Підключення двигуна насоса повинно здійснюватися за допомогою електричних кабелів або подовжувачів з необхідним перетином дротів, у відповідності до зазначеної в Керівництві потужності двигуна.
- Всі трубопроводи, стики, вентилі, крани, клапани та інші елементи гідроарматури, що використовуються під час підключення станції, повинні перебувати в справному стані і відповідати технічним параметрам станції.



#### УВАГА!

Категорично забороняється піднімати і переносити станцію за мережевий кабель.

#### 4.3. Безпека під час експлуатації

- Забороняється експлуатувати станцію в умовах та способом, відмінними від зазначених в даному Керівництві. Заборонено експлуатацію станції у випадку наявності в безпосередній близькості агресивних, вогнебезпечних або вибухонебезпечних речовин.
- Перш ніж здійснити вмикання, необхідно переконатися в тому, що в насосі станції або в системі трубопроводів відсутні сторонні предмети, і що виключена можливість їх потрапляння туди в процесі роботи насоса.

- Перш ніж здійснити вмикання, необхідно перевірити стан запірної гідроарматури та фільтра на всмоктувальній лінії. У разі використання гнучких шлангів переконайтеся у відсутності на них перегинів, заломів, тріщин, пробоїн.
- Забороняється використовувати насос станції, якщо всмоктувальний трубопровід перекритий, так як це може привести до швидкого перегрівання насоса і виходу його з ладу. Дотик до перегрітого насоса може стати причиною опіку.
- У разі відсутності достатньої кількості води в робочій порожнині забороняється вмикати двигун насоса на час понад 90 секунд.
- Забороняється експлуатувати насос станції без захисного кожуха вентилятора електричного двигуна.
- Забороняється допускати в процесі експлуатації нагрівання робочої частини насоса або підключених до станції елементів і трубопроводів до температури, яка перевищує 40 °С.
- Забороняється використовувати станцію у випадку якщо температури довкілля менше ніж 0 °С.
- Необхідно негайно вимкнути насос станції у випадку появи характерного запаху горілої ізоляції або диму, у разі виникнення сильної вібрації, виявлення протікання води та інших несправностей.

**УВАГА!**

Дане керівництво не в змозі врахувати всі випадки, які можуть виникнути в реальних умовах експлуатації станції. Тому, під час використання виробу необхідно керуватися здоровим глуздом, дотримуватися граничної уваги й акуратності.

**5.1. Встановлення станції**

Станції Vitals Aqua поставляються споживачеві в стані повної укомплектованості, налаштованому і готовому до експлуатації.

Процес встановлення станції полягає в її підключенні до трубопроводів та системи електроживлення:

1. Дістати станцію з упаковки, оглянути її на предмет відсутності механічних ушкоджень.
2. Встановити станцію на заздалегідь підготовлену горизонтальну підставку. У разі необхідності можна закріпити станцію на підставці за допомогою болтів або шпильок із різьбленням М8. За такого стаціонарного кріплення станції рекомендується встановлювати її із застосуванням гумових прокладок або інших амортизуючих елементів.

**УВАГА!**

Забороняється здійснювати монтаж та обслуговування станції, якщо насос підключений до мережі електроживлення.

3. Видалити транспортні заглушки із всмоктувального і напірного патрубків насоса.
4. Приєднати всмоктувальний трубопровід із одним або декількома фільтрами і запірною апаратурою (якщо така передбачена проектом) до вхідного отвору насоса, забезпечивши герметичність з'єднання.

**УВАГА!**

У разі приєднання трубопроводів до насоса необхідно уникати великих зусиль, щоб не пошкодити різьблення в патрубках насоса.

З метою зниження впливу вібрації насоса на сталеві трубопроводи їх рекомендується підключати через спеціальні компенсатори або короткі відрізки гнучких шлангів. Якщо станція підключається в систему з довгими трубопроводами, ці трубопроводи повинні кріпитися на спеціальних кронштейнах або опорах, щоб уникнути силового навантаження на патрубки насоса.

Запірна апаратура (кран, вентиль, електроклапан і т.д.) може бути встановлена як в безпосередньому з'єднанні з насосом, так і на певному віддаленні від нього через один або декілька проміжних трубопроводів. Фільтр грубого очищення зазвичай встановлюється на вхідному кінці всмоктувального трубопроводу, а фільтр тонкого очищення (в разі його установки) – безпосередньо перед насосом.

Всмоктувальний трубопровід по всій його довжині, а також фільтри, зворотний клапан та запірні апаратура повинні мати пропускну здатність (площа перерізу пропускового отвору) не меншу, ніж вхідний патрубок насоса. А при загальній довжині всмоктувального трубопроводу більше ніж 10 метрів або при глибині всмоктування «Н» більше ніж 4 метри (див. мал. 1) рекомендується збільшити його перетин на 25-50% від номінального. Також всмоктувальний трубопровід рекомендується робити з мінімальною кількістю вигинів і поворотів для зменшення його гідравлічного опору. Всмоктувальний трубопровід по всій довжині не повинен мати колін та зворотних кутів нахилу, які допускають утворення в ньому повітряних пробок.

Якщо в якості всмоктувального трубопроводу використовується гнучкий шланг, він повинен мати жорстке спіральне або кільцеве армування для запобігання його хлопанню під дією розрідження, яке створюється насосом.

5. Приєднати напірний трубопровід з запірною апаратурою, забезпечивши при цьому повну герметичність з'єднання.
6. Підключити станцію до мережі електроживлення. Перевірити роботу насоса станції вхолосту шляхом короткочасного вмикання електричного двигуна.
7. Накачати через ніпель автомобільним або ручним пневмонасосом повітря в гідроакумулятор під тиском 0,15 МПа (1,5 атм).
8. Відкрутити пробку заливного отвору і залити в порожнину насоса необхідну для запуску кількість води. Ретельно закрутити пробку.
9. Відкрити запірну апаратуру (крани, вентиля, засувки і т.п.) на вході та виході насоса, забезпечити можливість для вільного проходження води по трубопроводах та її зливання з напірної магістралі.
10. Увімкнути насос і перевірити його в робочому режимі на протязі 5-10 хвилин. Переконайтеся в стабільності водного потоку, у відсутності вібрацій та в тому, що насос не нагрівається понад норми.
11. Перевірити за манометром роботу автоматики станції, перекриваючи і відкриваючи вихідний кран. Показники манометра під час автоматичного вмикання і вимикання насоса повинні відповідати вказаним в технічних характеристиках станції.
12. Одночасно з перевіркою насоса перевірити герметичність стиків та з'єднань трубопроводів – протікання води та підсмоктування повітря не повинно бути. У разі необхідності – усунути витік і перевірити систему ще раз.



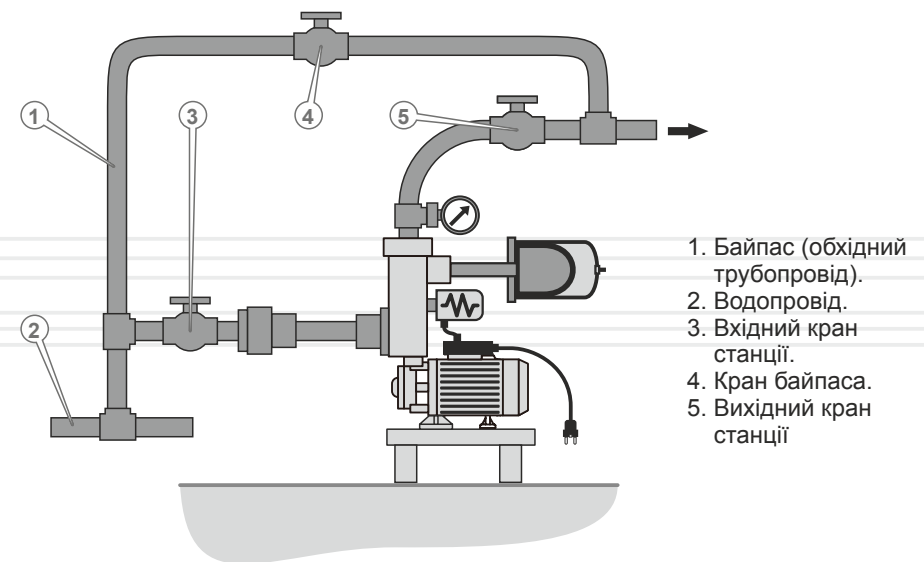
### УВАГА!

**Забезпечення герметичності на всмоктувальному трубопроводі є одним з основних умов стабільної роботи насоса та досягнення ним заявлених параметрів водного потоку.**

Під час роботи станції в складі автоматичних і комбінованих систем водопостачання необхідно притримуватися вказівок, які зазначені в керівництвах або проектній документації до цих систем.

У разі використання станції для підвищення тиску, тобто під час забору води з водопроводу, необхідно передбачити і змонтувати байпас – додаткову гілку водопроводу, що дозволяє у разі необхідності пустити воду в обхід станції (див. мал. 6). Байпас повинен бути оснащений окремим краном, який знаходиться в закритому стані під час роботи станції. У разі необхідності демонтажу або обслуговування станції її вхідний та вихідний крани закриваються, а кран байпаса відкривається, що дозволяє забезпечити функціонування водопроводу.

малюнок 6





## 5.2. Порядок роботи

Станції Vitals Aqua не вимагають налаштувань і регулювань, тому процес їх експлуатації зводиться до вмикання, вимикання та спостереження за її роботою. В деяких випадках під час запуску може виникнути необхідність в доливанні води в порожнину насоса.

Особливу увагу необхідно приділити небезпеці замерзання води в порожнині насоса, в порожнині гідроакумулятора та в трубопроводах, так як це може призвести до розривів елементів та повної втрати працездатності станції. Тому при тривалих простоях, а у разі можливості зниження температури навколишнього середовища до значення менше за +1 °C та при короткочасних простоях, необхідно повністю зливати воду з порожнини насоса, гідроакумулятора і трубопроводів.

Також необхідно пам'ятати, що відкладення бруду на робочому колесі та в порожнині насоса можуть значно знизити ефективність насоса і навіть призвести до виходу його з ладу, тому якщо станція використовувалася для перекачування рідини, після якої в насосі або інших елементах можуть виникнути відкладення забруднень, наприклад, води з відкритого природного водоймища або басейну, відразу після закінчення перекачування необхідно промити станцію чистою водою.

## 5.3. Регулювання реле тиску

Станція поставляється виробником з реле тиску вже налаштованим на стандартні настройки: тиск вимикання 2,5...3,0 атм, тиск вмикання 1,5...1,8 атм, в залежності від об'єму бака гідроакумулятора і напору насоса. Заводське налаштування реле тиску забезпечує нормальну роботу станції в абсолютній більшості випадків водоспоживання. Однак, якщо це з яких-небудь причин необхідно, можна відрегулювати реле тиску самостійно.

### УВАГА!

**Не рекомендується без особливої необхідності змінювати заводські налаштування реле тиску.**

Регулювання реле тиску здійснюється поворотом регулювального гвинта, розташованого усередині корпусу реле. Для доступу до нього необхідно зняти кришку реле. Напрямок повороту, необхідний для збільшення або зменшення тиску спрацьовування реле, вказаний на зовнішній стороні кришки.

Перш ніж налаштувати реле тиску, необхідно виміряти тиск повітря у вільному від води гідроакумуляторі при від'єднаній від мережі насосної станції. Тиск повітря повинен бути трохи менший (приблизно на 10%) від встановлюваної нижньої межі, але в будь-якому випадку не менше ніж 1,0 атм. У разі необхідності – стравити зайве повітря або накачати за допомогою пневматичного насоса. Вимірювання тиску повітря в гідроакумуляторі зазвичай здійснюється за допомогою манометра, який застосовується для перевірки тиску в колесах автомобілів.

Після регулювання тиску повітря в гідроакумуляторі закрити вихідний кран станції та підключити її до мережі електроживлення, насос почне накачувати воду і вимкнеться у разі досягнення встановленого тиску – верхньої межі. Для того щоб збільшити тиск вимкнення необхідно обертати регулювальний гвинт реле тиску в напрямі, вказаному стрілкою з позначенням "+". Щоб зменшити тиск вимкнення – обертати регулювальний гвинт реле тиску в напрямі, вказаному стрілкою з позначенням "-". Регулювання необхідно проводити поступово, за кілька прийомів, обертуючи гвинт на частину оберту. Після виставлення нового значення необхідно відкрити вихідний кран станції і скинути тиск, потім знову закрити кран, перевіряючи кожен раз по манометру величину тиску вимкнення.

При великих значеннях тиску вимкнення насос зможе накачати в гідроакумулятор більше води і буде рідше вмикатися повторно. У той же час необхідно розуміти, що надмірно високий тиск в системі водопостачання може призвести до появи підтікання та до виходу з ладу деяких споживачів, наприклад, автоматичної пральної машини. Необхідно також пам'ятати, що занадто високий тиск вмикання прискорює знос мембрани гідроакумулятора, а надто низький тиск може виявитися недостатнім для комфортного водоспоживання.

Станція моделі AVQ 437-2ed додатково оснащена датчиком потоку, який дозволяє уникнути роботи насоса в режимі "сухого ходу". За відсутності води у всмоктувальній магістралі, датчик потоку із затримкою в 7...10 секунд відключає насос від електроживлення. Через деякий час автоматикою будуть вироблено декілька повторних спроб включення двигуна насоса. Якщо ці спроби також не будуть успішні, станція відключиться остаточно.



Конструкція станцій Vitals Aqua забезпечує їх тривале та безперебійне функціонування без необхідності постійного втручання в їх роботу. Проте потрібно періодично здійснювати ряд нескладних дій з їх технічного обслуговування.

Планове технічне обслуговування станції зводиться до контролю роботи автоматики станції, зовнішньому огляду з'єднань з метою виявлення протікань, огляду корпусу насоса та електричного двигуна, гідроаккумулятора та інших елементів станції та очищення їх від пилу і бруду.

**УВАГА!**

Забороняється проводити технічне обслуговування станції, якщо насос під'єднаний до мережі електроживлення.

**6.1. Контроль роботи автоматики станції**

Конструкція автоматики станції забезпечує її тривалу роботу з необхідною кількістю циклів вмикання/вимикання (до 50 разів на годину) без додаткового регулювання за умови правильного підключення станції і дотримання всіх вимог Керівництва.

Контроль за роботою автоматики здійснюється щомісячно за допомогою встановленого на станції манометра. Якщо під час контролю з'ясується, що тиск вмикання (нижня межа) і тиск вимикання (верхня межа) насоса істотно відрізняються від встановлених під час заводського або самостійного регулювання реле тиску, необхідно вжити заходи до повернення цих параметрів в межі норми.

Зміна параметрів роботи автоматики може відбутися з кількох причин (див. п. 8 «Можливі несправності та шляхи їх усунення»). Найбільш імовірною причиною є падіння тиску повітря в гідроаккумуляторі через нещільно закручений або несправний золотник ніпеля. Тиск повітря спочатку встановлюється під час монтажу та запуску станції. Під час перевірки тиску повітря необхідно перекрити вхідний і вихідний трубопроводи насоса, щоб уникнути впливу водяного стовпа системи водопостачання, та скинути тиск в насосі, відкрутивши гідроаккумулятор. У разі необхідності – встановити потрібний тиск повітря.

**УВАГА!**

Не викручайте золотник ніпеля гідроаккумулятора та не випускайте повітря з корпусу гідроаккумулятора, якщо станція підключена та працює, так як це може привести до повного виходу з ладу еластичної мембрани.

**6.2. Очищення насоса**

Очищення насоса станції зовні необхідно здійснювати вологою ганчіркою або щіткою. Не можна мити двигут насоса зовні під струменем води.

**УВАГА!**

Не рекомендується без крайньої необхідності відкривати корпус насоса і демонтувати робоче колесо, так як внутрішні технологічні зазори дуже малі, і у разі некваліфікованого складання можуть бути порушені, що в свою чергу може привести до заїдання або заклинювання насоса.

У разі необхідності розкриття корпусу насоса, наприклад, для очищення його від нашарувань бруду або від іржі, що виникла під час неправильного зберігання насоса, необхідно виконувати всі дії обережно, не прикладаючи великих зусиль. Для зняття робочого колеса необхідно зняти кришку насоса і рівномірно закручувати гвинти М5 в спеціальні різьбові отвори на колесі, акуратно зняти колесо з валу.

Очищення внутрішньої частини насоса необхідно здійснювати за допомогою щітки і струменя води під напором. При цьому необхідно дотримуватися обережності, щоб не пошкодити деталі і ущільнення вала двигуна, так як це може призвести до виникнення протікання і, надалі під час роботи – до руйнування ущільнення. Також необхідно уникнути потрапляння води на корпус або всередину електричного двигуна насоса.

Під час складання необхідно ретельно поєднати деталі насоса, розмістивши їх в тому ж положенні, в якому вони перебували до розбирання. Герметичність з'єднання забезпечується або штатними прокладками й ущільненнями, або шляхом застосування додаткових заходів, наприклад – заміна прокладок на нові або використання спеціальних герметиків.

### 6.3. Очищення або заміна гідроакумулятора

Для того щоб почистити гідроакумулятор або замінити еластичну мембрану, необхідно провести низку дій:

Для промивання гідроакумулятора необхідно викрутити його з корпусу насоса і промити еластичну мембрану струменем води за допомогою тонкого шланга. Гідроакумулятор не розбирається, тому при пошкодженні мембрани необхідно замінювати його ціліком.



#### УВАГА!

Матеріал мембрани не є кислотостійкими і бензо-маслостійкими. Не використовуйте в процесі очищення еластичної мембрани гарячу воду, сильнодіючі миючі засоби, спирт, нітророзчинники або органічні розчинники, інші агресивні рідини, а також жорсткі щітки та гострі інструменти.

## ТРАНСПОРТУВАННЯ, ЗБЕРІГАННЯ ТА УТИЛІЗАЦІЯ

### 7.1. Транспортування

Транспортування станції допускається всіма видами транспорту, які забезпечують схоронність виробу, у відповідності до загальних правил перевезень.

Подбайте про те, щоб не пошкодити станцію під час транспортування. Не розміщуйте на станції важкі предмети.



#### УВАГА!

Категорично забороняється піднімати та переносити станцію за мережевий кабель.

Під час вантажно-розвантажувальних робіт і транспортування станція не повинна підлягати ударам та впливу атмосферних опадів.

Розміщення та фіксація станції в транспортних засобах повинні забезпечувати стійке положення виробу і відсутність можливості його самовільного переміщення під час транспортування.

Допустимі умови транспортування станції: температура навколишнього середовища від -15 °С до +55 °С, відносна вологість повітря не повинна перевищувати 90%.

### 7.2. Зберігання

Зберігати нову станцію найкраще в пакувальній тарі, яка забезпечує необхідний захист від впливу механічних зовнішніх факторів.

Станцію, яка використовувалася, необхідно після демонтажу підготувати до зберігання: ретельно очистити станцію зовні та всередині;

- просушити робочі порожнини насоса і гідроакумулятора, за можливістю – продути сухим стисненим повітрям;
- у разі необхідності – відновити або оновити лакофарбове покриття елементів станції;
- змастити різьблення вхідного і вихідного патрубків насоса тонким шаром мастила;
- герметично закрити вхідний і вихідний патрубки насоса за допомогою заглушок або пластикової плівки.

Рекомендується зберігати станцію в приміщенні, яке добре провітрюється, за температури від +1 °С до +30 °С і відносній вологості повітря не більше ніж 90%, подалі від тепла та уникаючи потрапляння прямих сонячних променів.

Якщо станція зберігалася за температури 0 °С і нижче, то перш ніж монтувати і використовувати, її необхідно витримати в теплому приміщенні за температури від +5 °С до +40 °С на протязі двох-трьох годин. Даний проміжок часу необхідний для видалення можливого конденсату з обмоток електричного двигуна насоса і відновлення еластичності мембрани.

Зберігати станцію в одному приміщенні з горючими речовинами, кислотами, лугами, мінеральними добривами та іншими агресивними речовинами забороняється.

### 7.3. Утилізація

Не викидайте станцію в контейнер із побутовими відходами! Станцію, у якій закінчився термін експлуатації, необхідно здавати на утилізацію та переробку.

Інформацію про утилізацію Ви можете отримати в місцевій адміністрації.



## МОЖЛИВІ НЕСПРАВНОСТІ ТА ШЛЯХИ ЇХ УСУНЕННЯ

таблиця 6

ОПИС ЗБОЮ	Можлива причина	Шляхи усунення
Не вмикається електричний двигун	Насос не підключений до мережі електроживлення	Підключити насос до мережі електроживлення
	Несправна електрична проводка підключення насоса	Виявити несправність електричної проводки і усунути її
	Вийшов з ладу конденсатор запуску електричного двигуна	Замінити конденсатор на аналогічний
	Вийшла з ладу обмотка статора двигуна	Звернутися до сервісного центру для ремонту обмотки
	Вийшло з ладу реле тиску	Звернутися до сервісного центру для ремонту або заміни реле тиску
Електричний двигун гуде, але ротор не обертається	Недостатня напруга в мережі електроживлення	Підключити насос до мережі електроживлення 220В 50Гц
	Заклинила крильчатка вентилятора через потрапляння в неї стороннього предмета або внаслідок деформації кожуха вентилятора	Усунути причину заклинювання крильчатки вентилятора
	Заклинило робоче колесо насоса внаслідок потрапляння в робочу порожнину сторонніх предметів – бруду, окалини і т.д.	Від'єднати кришку робочої порожнини, почистити робочу порожнину від сторонніх предметів
Електродвигун працює, але потік води відсутній або занадто слабкий	Відсутня вода в джерелі	Вжити заходи до відновлення рівня води в джерелі
	Відсутня вода в робочій порожнині насоса	Залити воду в робочу порожнину насоса

таблиця 6

ОПИС ЗБОЮ	Можлива причина	Шляхи усунення
Електродвигун працює, але потік води відсутній або занадто слабкий	Закриті або забиті брудом елементи гідросистеми – запірні арматура, клапани, фільтри, трубопроводи	Відкрити або почистити елементи гідросистеми
	Має місце підсмоктування повітря у всмоктувальному трубопроводі внаслідок порушення герметичності трубопроводу або сполук	Відновити герметичність всмоктувального трубопроводу
Станція працює постійно, насос не вмикається у разі досягнення максимального тиску	Реле тиску налаштоване на тиск вимкнення більший, ніж максимальний тиск насоса	Правильно налаштувати реле тиску
	Замикання в проводці підключення електричного двигуна насоса	Знайти та усунути замикання
	Вийшло з ладу реле тиску	Звернутися до сервісного центру для ремонту або заміни реле тиску
Насос не вмикається у випадку падіння тиску нижче за мінімальний	Відсутня вода в джерелі або її рівень занадто низький	Вжити заходів до відновлення рівня води в джерелі
	Закриті або забиті брудом елементи гідросистеми - запірні арматура, клапани, фільтри, трубопроводи	Відкрити або очистити елементи гідросистеми
Під час перевірки тиску повітря з ніпеля тече вода	Еластична мембрана гідроаккумулятора пошкоджена і пропускає воду	Звернутися до сервісного центру для ремонту або заміни еластичної мембрани

таблиця 6

ОПИС ЗБОЮ	Можлива причина	Шляхи усунення
Станція вмикається і вмикається занадто часто	Засмічений або несправний зворотний клапан на всмоктувальному трубопроводі насоса	Почистити, відремонтувати або замінити зворотний клапан
	Вийшло з ладу реле тиску	Звернутися до сервісного центру для ремонту або заміни реле тиску
	Занадто низький або занадто високий тиск повітря в гідроаккумуляторі	Перевірити тиск повітря в гідроаккумуляторі, у разі необхідності відновити необхідний тиск
	Колба еластичної мембрани гідроаккумулятора забита грязьовими відкладеннями	Почистити колбу еластичної мембрани
	Еластична мембрана гідроаккумулятора пошкоджена і пропускає воду	Замінити гідроаккумулятор

## ГАРАНТІЙНІ ЗОБОВ'ЯЗАННЯ

Гарантійний термін експлуатації станцій насосних автоматичних Vitals Aqua моделей **APQ 435-2g, AVQ 437-2g, AVQ 437-2eg** становить 2 (два) роки із вказаної в гарантійному талоні дати роздрібного продажу. Термін служби даної продукції становить 5 (п'ять) років з дати роздрібного продажу. Гарантійний термін зберігання становить 3 (три) роки з дати випуску продукції.

Даний товар не вимагає проведення робіт із введення в експлуатацію.

На протязі гарантійного терміну несправні деталі та вузли будуть замінюватися за умови дотримання всіх вимог керівництва та відсутності ушкоджень, пов'язаних з неправильною експлуатацією, зберіганням і транспортуванням виробу.

Споживач має право на безкоштовне гарантійне усунення несправностей, виявлених та пред'явлених в період гарантійного терміну і обумовлених виробничими недоліками.

Гарантійне усунення несправностей здійснюється шляхом ремонту або заміни несправних частин виробу в сертифікованих сервісних центрах. У зв'язку зі складністю конструкції ремонт може тривати понад двох тижнів. Причину виникнення несправностей та терміни їх усунення визначають фахівці сервісного центру.



### ПРИМІТКА

**Виріб приймається на гарантійне обслуговування тільки в повній комплектації, ретельно очищене від бруду і пилу.**

Гарантійні зобов'язання втрачають свою силу в наступних випадках:

- Відсутність гарантійного талона або неможливість його прочитати.
- Неправильне заповнення гарантійного талона, відсутність в ньому дати продажу або печатки (штампа) та підпису продавця, серійного номера виробу.
- Наявність виправлень або підчисток в гарантійному талоні.
- Повна або часткова відсутність, неможливість прочитати серійний номер на виріб, невідповідність серійного номера виробу номеру, який вказаний в гарантійному талоні.
- Недотримання правил експлуатації, наведених у цьому Керівництві, в тому числі порушення регламенту технічного обслуговування.

- Експлуатація несправного або некомплектного виробу, що стала причиною виходу його з ладу.
- Потрапляння всередину виробу сторонніх речовин або предметів.
- Виріб має значні механічні або термічні пошкодження, явні сліди недбалої експлуатації, зберігання або транспортування.
- Виріб використовувався не за призначенням.
- Проводилися ремонт чи спроба модернізації виробу споживачем або третіми особами поза сервісних центрів.
- Несправність сталася внаслідок стихійного лиха (пожежа, повінь, ураган тощо).

Замінені по гарантії деталі та вузли переходять у розпорядження сервісного центру. Під час проведення гарантійного ремонту гарантійний термін збільшується на час перебування виробу в ремонті. Відлік доданого терміну починається з дати приймання виробу в гарантійний ремонт.

У разі якщо з технічних причин ремонт виробу неможливий, сервісний центр видає відповідний акт, на підставі якого користувач самостійно вирішує питання з організацією-постачальником про заміну виробу або поверненні грошей.

Після закінчення гарантійного терміну сервісні центри продовжують здійснювати обслуговування та ремонт виробу, але вже за рахунок споживача.

Гарантійні зобов'язання не поширюються на несправності, які виникли внаслідок природного зносу або перевантаження виробу.

Гарантійні зобов'язання не поширюються на комплектуючі, які підлягають швидкому зношенню, та витратні матеріали.

Гарантійні зобов'язання не поширюються на неповноту комплектації виробу, яка могла бути виявлена під час його продажу. Право на гарантійний ремонт не є підставою для інших претензій.



## ГАРАНТІЙНИЙ ТАЛОН

Купуючи виріб, вимагайте перевірки його справності, комплектності і відсутності механічних пошкоджень, наявності відмітки дати продажу, штампа магазину та підпису продавця. Після продажу претензії щодо некомплектності і механічних пошкоджень не приймаються.

Виріб

Модель

Серійний номер

Торгівельна організація

Адреса торгівельної організації

Виріб перевірів і продав

Дата продажу

Печатка або штамп торгівельної організації

Претензій до зовнішнього вигляду, справності та комплектності виробу не маю. З правилами користування та гарантійними умовами ознайомлений.

(Підпис покупця)



Виріб

Модель

Серійний номер

Вилучено (дата):

Торгівельна організація

Дата продажу

Видано (дата):

Майстер (ПІП та підпис)

Печатка або штамп сервісного центру

Печатка або штамп торгівельної організації



Виріб

Модель

Серійний номер

Вилучено (дата):

Торгівельна організація

Дата продажу

Видано (дата):

Майстер (ПІП та підпис)

Печатка або штамп сервісного центру

Печатка або штамп торгівельної організації



Виріб

Модель

Серійний номер

Вилучено (дата):

Торгівельна організація

Дата продажу

Видано (дата):

Майстер (ПІП та підпис)

Печатка або штамп сервісного центру

Печатка або штамп торгівельної організації

ВІДРИВНИЙ ТАЛОН

ВІДРИВНИЙ ТАЛОН

ВІДРИВНИЙ ТАЛОН



## ФОРМУЛЯР ГАРАНТІЙНИХ РОБІТ

Виріб після гарантійного ремонту отримав у робочому стані, без дефектів. Претензій не маю.

Дата	П.І.П. покупця	Підпис покупця

Виріб після гарантійного ремонту отримав у робочому стані, без дефектів. Претензій не маю.

Дата	П.І.П. покупця	Підпис покупця

Виріб після гарантійного ремонту отримав у робочому стані, без дефектів. Претензій не маю.

Дата	П.І.П. покупця	Підпис покупця

№	Дата проведення ремонту		Опис ремонтних робіт та замієних деталей	Прізвище майстра та печатка сервісного центру
	Початок	Закінчення		





**ОФИЦИАЛЬНЫЙ ДИЛЕР В УКРАИНЕ:**

[storgom.ua](http://storgom.ua)

**ГРАФИК РАБОТЫ:**

Пн. – Пт.: с 8:30 по 18:30

Сб.: с 09:00 по 16:00

Вс.: с 10:00 по 16:00

**КОНТАКТЫ:**

+38 (044) 360-46-77

+38 (066) 77-395-77

+38 (097) 77-236-77

+38 (093) 360-46-77

Детальное описание товара: <https://storgom.ua/product/stantsiia-nasosnaia-avtomaticheskaia-vitals-aqua-avq-437-2g.html>

Другие товары: <https://storgom.ua/nasosnye-stantsii.html>