



КЛЮЧІ РОТОРНІ

ХТ-0002 / ХТ-0004 / ХТ-0005 / ХТ-0006



КЛЮЧІ РОТОРНІ

XT-0002 / XT-0004 / XT-0005 / XT-0006



XT-0002



XT-0004



XT-0005



XT-0006

КЛЮЧ РОТОРНИЙ

ХТ-0002

Підходить для більшості вантажівок, автобусів, фургонів та інших транспортних засобів великої вантажності

Дозволяє швидко послабити, зірвати неподатливі кріплення з мінімальним зусиллям

Используется для монтажа и демонтажа колес

Создает увеличенное передаточное число 1:68, обеспечивающее крутящий момент **5200 Нм**



Зручний міцний кейс для зберігання з металевими замками



У комплекті подовжувач та дві головки 32, 33 мм з посадковим квадратом 1"

КЛЮЧ РОТОРНИЙ

ХТ-0002



ПРИЗНАЧЕННЯ

Ключ балонний роторний (редукторний) «м'ясорубка» на підшипнику ХТ-0002 призначений для монтажу та демонтажу коліс вантажних автомобілів, зокрема для відкручування колісних гайок, які сильно затягнуті або прикипіли. Підходить для більшості вантажівок, автобусів, автофургонів та інших транспортних засобів великої вантажності.



ЕФЕКТИВНА РОБОТА

Однією з переваг даного ключа є можливість дістати глибоко посаджені колісні гайки за завдяки довжині ключа 261 мм. У більшості випадків, у вантажних автомобілях на задню вісь ставлять диски з зовнішнім вільютом, через це закрутити або відкрутити гайку стандартним балонним ключем не вийде, для цього й використовують роторний ключ.



ВИСОКИЙ КРУТНИЙ МОМЕНТ

Наявність планетарного редуктора дозволяє значно збільшити крутний момент, докладаючи при цьому зовсім небагато зусиль. Завдяки передатному числу 1:68 та крутному моменту 5200 Нм ви зможете швидко послабити кріплення, які сильно прикипіли, при цьому не зриваючи болтів. Потім, до повного відкручування гайок, зручніше продовжити працювати подовжувачем з рукою та торцевою головкою.

КЛЮЧ РОТОРНИЙ

ХТ-0002



НАДІЙНА КОНСТРУКЦІЯ

Ключ виготовлений з цільного металу, розрахований на максимальну міцність та довговічність, стійкий до механічних пошкоджень та навантажень. Покритий спеціальним захисним антикорозійним шаром.



ЗРУЧНІСТЬ У РОБОТІ

Перед початком роботи необхідно встановити ручку та обрати торцеву головку відповідного розміру. Для більш комфортної та ефективної роботи з ключем передбачена спеціальна ніжка, яка упирається в диск, забезпечуючи стабільне положення. Ручка має текстуроване покриття зі спіненого каучуку для кращої фіксації в руці.



КЕЙС

Міцний пластиковий кейс забезпечує зручне транспортування та безпечне зберігання всього набору. Кейс для роторного ключа оснащений металевими замками для додаткової безпеки з вбудованою ручкою для зручного перенесення, щоб ви змогли замінити шини у будь-який час та в будь-якому місці.

КЛЮЧ РОТОРНИЙ

ХТ-0004

Дозволяє швидко послабити, зірвати неподатливі кріплення з мінімальним зусиллям

Підходить для більшості вантажівок, автобусів, фургонів та інших транспортних засобів великої вантажності

Створює збільшене передатне число 1:56, що забезпечує крутний момент **5000 Нм**

Используется для монтажа и демонтажа колес



Зручний міцний кейс для зберігання з металевими замками



У комплекті подовжувач та дві головки 32, 33 мм з посадковим квадратом 1"

КЛЮЧ РОТОРНИЙ

ХТ-0004



ПРИЗНАЧЕННЯ

Ключ балонний роторний (редукторний) «м'ясорубка» на підшипнику ХТ-0004 призначений для монтажу та демонтажу коліс вантажних автомобілів, зокрема для відкручування колісних гайок, які сильно затягнуті або прикипіли. Підходить для більшості вантажівок, автобусів, автофургонів та інших транспортних засобів великої вантажності.



ЕФЕКТИВНА РОБОТА

Однією з переваг даного ключа є можливість дістати глибоко посаджені колісні гайки за завдяки довжині ключа 310 мм. У більшості випадків, у вантажних автомобілях на задню вісь ставлять диски з зовнішнім вільютом, через це закрутити або відкрутити гайку стандартним балонним ключем не вийде, для цього й використовують роторний ключ.



ВИСОКИЙ КРУТНИЙ МОМЕНТ

Наявність планетарного редуктора дозволяє значно збільшити крутний момент, докладаючи при цьому зовсім небагато зусиль. Завдяки передатному числу 1:56 та крутному моменту 5000 Нм ви зможете швидко послабити кріплення, які сильно прикипіли, при цьому не зриваючи болтів. Потім, до повного відкручування гайок, зручніше продовжити працювати подовжувачем з рукою та торцевою головкою.

КЛЮЧ РОТОРНИЙ

ХТ-0004



НАДІЙНА КОНСТРУКЦІЯ

Ключ виготовлений з цільного металу, розрахований на максимальну міцність та довговічність, стійкий до механічних пошкоджень та навантажень. Покритий спеціальним захисним антикорозійним шаром.



ЗРУЧНІСТЬ У РОБОТІ

Перед початком роботи необхідно встановити ручку та обрати торцеву головку відповідного розміру. Для більш комфортної та ефективної роботи з ключем передбачена спеціальна ніжка, яка упирається в диск, забезпечуючи стабільне положення. Ручка має текстуроване покриття зі спіненого каучуку для кращої фіксації в руці.



КЕЙС

Міцний пластиковий кейс забезпечує зручне транспортування та безпечне зберігання всього набору. Кейс для роторного ключа оснащений замками для додаткової безпеки з вбудованою ручкою для зручного перенесення, щоб ви змогли замінити шини у будь-який час та в будь-якому місці.

КЛЮЧ РОТОРНИЙ

ХТ-0005

Підходить для більшості вантажівок, автобусів, фургонів та інших транспортних засобів великої вантажності

Дозволяє швидко послабити, зірвати неподатливі кріплення з мінімальним зусиллям

Используется для монтажа и демонтажа колес

Створює збільшене передатне число 1:78, що забезпечує крутний момент **7000 Нм**



Зручний міцний кейс для зберігання з металевими замками



У комплекті подовжувач та дві головки 32, 33 мм з посадковим квадратом 1"

КЛЮЧ РОТОРНИЙ

ХТ-0005



ПРИЗНАЧЕННЯ

Ключ балонний роторний (редукторний) «м'ясорубка» на підшипнику ХТ-0005 призначений для монтажу та демонтажу коліс вантажних автомобілів, зокрема для відкручування колісних гайок, які сильно затягнуті або прикипіли. Підходить для більшості вантажівок, автобусів, автофургонів та інших транспортних засобів великої вантажності.



ЕФЕКТИВНА РОБОТА

Однією з переваг даного ключа є можливість дістати глибоко посаджені колісні гайки за завдяки довжині ключа 340 мм. У більшості випадків, у вантажних автомобілях на задню вісь ставлять диски з зовнішнім вільютом, через це закрутити або відкрутити гайку стандартним балонним ключем не вийде, для цього й використовують роторний ключ.



ВИСОКИЙ КРУТНИЙ МОМЕНТ

Наявність планетарного редуктора дозволяє значно збільшити крутний момент, докладаючи при цьому зовсім небагато зусиль. Завдяки передатному числу 1:78 та крутному моменту 7000 Нм ви зможете швидко послабити кріплення, які сильно прикипіли, при цьому не зриваючи болтів. Потім, до повного відкручування гайок, зручніше продовжити працювати подовжувачем з рукою та торцевою головкою.

КЛЮЧ РОТОРНИЙ

ХТ-0005



НАДІЙНА КОНСТРУКЦІЯ

Ключ виготовлений з цільного металу, розрахований на максимальну міцність та довговічність, стійкий до механічних пошкоджень та навантажень. Покритий спеціальним захисним антикорозійним шаром.



ЗРУЧНІСТЬ У РОБОТІ

Перед початком роботи необхідно встановити ручку та обрати торцеву головку відповідного розміру. Для більш комфортної та ефективної роботи з ключем передбачена спеціальна ніжка, яка упирається в диск, забезпечуючи стабільне положення. Ручка має текстуроване покриття зі спіненого каучуку для кращої фіксації в руці.



КЕЙС

Міцний пластиковий кейс забезпечує зручне транспортування та безпечне зберігання всього набору. Кейс для роторного ключа оснащений замками для додаткової безпеки з вбудованою ручкою для зручного перенесення, щоб ви змогли замінити шини у будь-який час та в будь-якому місці.

КЛЮЧ РОТОРНИЙ

ХТ-0006

Дозволяє швидко послабити, зірвати неподатливі кріплення з мінімальним зусиллям

Підходить для більшості вантажівок, автобусів, фургонів та інших транспортних засобів великої вантажності

Используется для монтажа и демонтажа колес

Два режими дозволяють обрати оптимальне передатне число 1:58 або 1:3,8. Забезпечує крутний момент до **3800 Нм**



Зручний міцний кейс для зберігання з металевими замками



У комплекті подовжувач та дві головки 32, 33 мм з посадковим квадратом 1"

КЛЮЧ РОТОРНИЙ

ХТ-0006



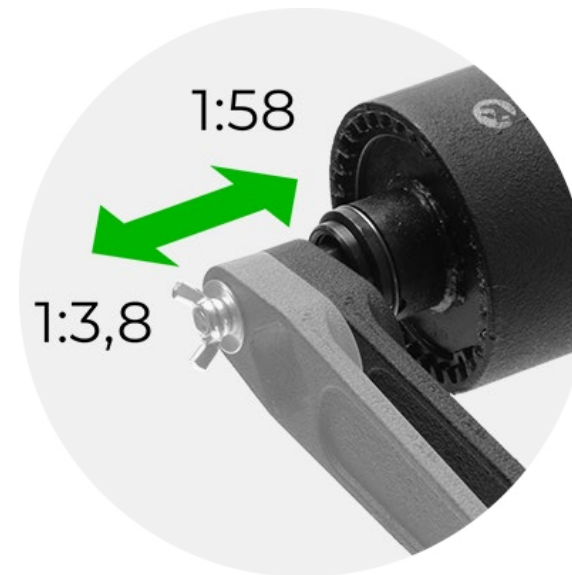
ПРИЗНАЧЕННЯ

Ключ балонний роторний (редукторний) «м'ясорубка» на підшипнику ХТ-0006 призначений для монтажу та демонтажу коліс вантажних автомобілів, зокрема для відкручування колісних гайок, які сильно затягнуті або прикипіли. Підходить для більшості вантажівок, автобусів, автофургонів та інших транспортних засобів великої вантажності.



ЕФЕКТИВНА РОБОТА

Однією з переваг даного ключа є можливість дістати глибоко посаджені колісні гайки за завдяки довжині ключа 380 мм. У більшості випадків, у вантажних автомобілях на задню вісь ставлять диски з зовнішнім вільютом, через це закрутити або відкрутити гайку стандартним балонним ключем не вийде, для цього й використовують роторний ключ.



ВИСОКИЙ КРУТНИЙ МОМЕНТ

Наявність планетарного редуктора дозволяє значно збільшити крутний момент, докладаючи при цьому небагато зусиль. Двостороння конструкція ключа передбачає вибір оптимального передавального числа 1:58 або 1:3,8 з крутним моментом до 3800 Нм, й таким чином швидко послабити сильно прикипілі кріплення, не зриваючи при цьому головки болтів. Потім, до повного відкручування, зручніше продовжити працювати подовжувачем з ручкою та торцевою головкою.

КЛЮЧ РОТОРНИЙ

ХТ-0006



НАДІЙНА КОНСТРУКЦІЯ

Ключ виготовлений з цільного металу, розрахований на максимальну міцність та довговічність, стійкий до механічних пошкоджень та навантажень. Покритий спеціальним захисним антикорозійним шаром.



ЗРУЧНІСТЬ У РОБОТІ

Перед початком роботи необхідно встановити ручку та обрати торцеву головку відповідного розміру. Для більш комфортної та ефективної роботи з ключем передбачена спеціальна ніжка, яка упирається в диск, забезпечуючи стабільне положення. Ручка має текстуроване покриття зі спіненого каучуку для кращої фіксації в руці.



КЕЙС

Міцний пластиковий кейс забезпечує зручне транспортування та безпечне зберігання всього набору. Кейс для роторного ключа оснащений металевими замками для додаткової безпеки з вбудованою ручкою для зручного перенесення, щоб ви змогли замінити шини у будь-який час та в будь-якому місці.

Переходь до нас
на сайт www.intertool.ua

Перейти

ОФИЦИАЛЬНЫЙ ДИЛЕР В УКРАИНЕ:

storgom.ua

ГРАФИК РАБОТЫ:

Пн. – Пт.: с 8:30 по 18:30

Сб.: с 09:00 по 16:00

Вс.: с 10:00 по 16:00

КОНТАКТЫ:

+38 (044) 360-46-77

+38 (066) 77-395-77

+38 (097) 77-236-77

+38 (093) 360-46-77

Детальное описание товара: <https://storgom.ua/product/intertool-185427.html>

Другие товары: <https://storgom.ua/ballonnye-klyuchi.html>