

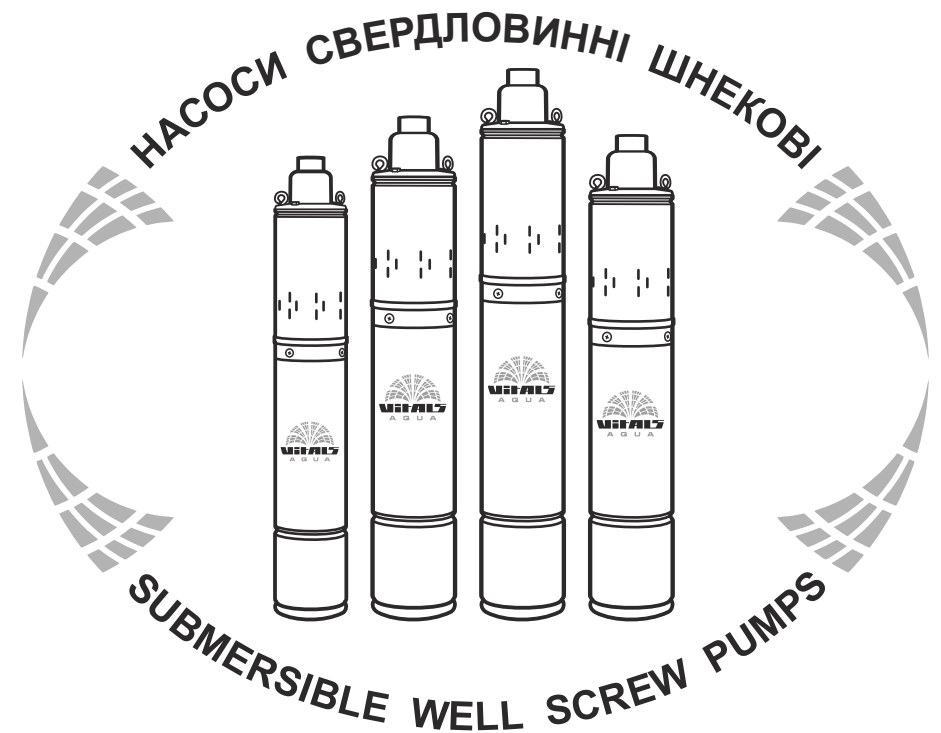
VITALS

A Q U A

КЕРІВНИЦТВО З ЕКСПЛУАТАЦІЇ
MANUAL FOR TECHNICAL USE



WWW.VITALS.COM.UA



МОДЕЛІ

3.5DS 1048-0.5r
4DS 2053-0.85r

MODELS

4DS 1260-0.75r
4DS 1578-1.1r

ЗМІСТ

УКРАЇНСЬКА

1. Загальний опис	6
2. Комплект поставки	8
3. Технічні характеристики	8
4. Вимоги безпеки	10
5. Експлуатація	13
6. Технічне обслуговування	16
7. Транспортування, зберігання та утилізація	16
8. Можливі несправності та шляхи їх усунення	17
9. Гарантійні зобов'язання	18

ШАНОВНІ ПОКУПЦІ!

Ми висловлюємо Вам свою подяку за вибір продукції ТМ «Vitals Aqua».

Продукція ТМ «Vitals Aqua» виготовлена за сучасними технологіями, що забезпечує її надійну роботу на протязі тривалого часу за умови дотримання правил експлуатації і заходів безпеки. Дана продукція виготовлена на замовлення ТОВ «Агромаштрейд», м. Дніпропетровськ, вул. Чичеріна, 70, т. 056-374-89-39. Продукція продається фізичним та юридичним особам в місцях роздрібної та оптової торгівлі за цінами, вказаними продавцем, у відповідності до чинного законодавства.

Насоси свердловинні Vitals Aqua за своєю конструкцією та експлуатаційними характеристиками відповідають вимогам нормативних документів України, а саме:

ГОСТ 12.2.003-91; ГОСТ 12.2.007.0-75; ГОСТ 12.2.007.1-75;
ТУ У 29.1-31784963-001:2008.

Дане Керівництво містить всю інформацію про виріб, необхідну для його правильного використання, обслуговування та регулювання, а також необхідні заходи безпеки під час роботи.

Дбайливо зберігаєте це Керівництво і звертайтеся до нього в разі виникнення питань стосовно експлуатації, зберігання та транспортування виробу. У разі зміни власника виробу передайте це Керівництво новому власнику.

У разі виникнення будь-яких претензій до продукції або необхідності отримання додаткової інформації, а також проведення технічного обслуговування та ремонту, підприємством, яке приймає претензії, є ТОВ «Агромаштрейд», м. Дніпропетровськ, вул. Чичеріна, 70, т. 056-374-89-39. Додаткову інформацію з сервісного обслуговування Ви можете отримати за телефоном 056-374-89-38, або на сайті www.vitals.com.ua.

У той же час слід розуміти, що Керівництво не передбачає абсолютно всі ситуації, які можуть мати місце під час застосування виробу. У разі виникнення ситуацій, які не зазначені в цьому керівництві, або у разі необхідності отримання додаткової інформації, зверніться до найближчого сервісного центру ТМ «Vitals Aqua».

Виробник не несе відповідальність за збиток та можливі пошкодження, завдані в результаті неправильного поводження з виробом або використання виробу не за призначенням.

Продукція ТМ «Vitals Aqua» постійно вдосконалюється і, в зв'язку з цим, можливі зміни, які не порушують основні принципи управління, зовнішній вигляд, конструкцію, комплектацію та оснащення виробу, так і зміст цього Керівництва без повідомлення споживачів. Всі можливі зміни спрямовані тільки на покращення та модернізацію виробу.

ЗНАЧЕННЯ КЛЮЧОВИХ СЛІВ**ОБЕРЕЖНО!**

Позначає потенційно небезпечні ситуації, яких слід уникати, в іншому випадку може виникнути небезпека для життя та здоров'я.

**УВАГА!**

Позначає потенційно небезпечні ситуації, які можуть призвести до легких травм або до поломки виробу.

**ПРИМІТКА!**

Відзначає важливу додаткову інформацію.

1. ЗАГАЛЬНИЙ ОПИС

Насоси свердловинні шнекові Vitals Aqua (далі «насос», «насоси») призначені для підйому та подачі чистої холодної води зі свердловин, колодязів, цистерн і з інших глибоких джерел, які відповідають технічним умовам розміщення та кріплення насосів. Насоси можуть застосовуватися самостійно або в складі адаптивних, автоматичних і неавтоматичних насосних станцій для організації автономного водопостачання; для використання в системах поливу і зрошення, а також, якщо вода достатньо чиста, для водовідведення (зменшення рівня ґрунтових вод, іригації).

УВАГА!

Насоси не призначені для перекачування мінеральної та морської води, хімічно активних, агресивних і легкозаймистих рідин та розчинів.

Вода, яка перекачується насосами, не повинна містити абразивні частинки або довговолоконні включення, розмір неабразивних частинок не повинен перевищувати 2,0 мм. Загальний вміст механічних домішок у воді не повинен перевищувати 20 г/м³. Вода не повинна мати високий ступінь мінералізації – не більше ніж 1500 г/м³ в сухому залишку; показник кислотності (рН) повинен перебувати в діапазоні від 6,5 до 9,5; вміст хлоридів не більше ніж 400 г/м³; сірководню – не більше ніж 1,5 г/м³. Робочий діапазон температур води, яка перекачується – від +1 °С до +35 °С. Максимальна кількість включень двигуна насоса за годину – не більше 20. Мінімальний діаметр свердловини для насосів серії 3,5 DS становить 90 мм, для насосів серії 4DS - 100 мм.

УВАГА!

Категорично забороняється перекачування води, якщо вона містить пісок, іржу та інші абразивні речовини. Це призводить до інтенсивного зношування робочих органів насосу і значно погіршує ефективність його роботи.

За своєю конструкцією шнекові свердловинні насоси Vitals Aqua відносяться до класу заглибних роторних насосів з вертикальним розташуванням валу. В якості електроприводу використовуються асинхронні однофазні електричні двигуни змінного струму з напругою живлення 220 В і частотою 50 Гц, режим роботи двигуна – безперервний S1 за температури навколишнього середовища не вище ніж +35 °С. Дані насоси є надійними і безпечними агрегатами, характеризуються високими для свого класу показниками продуктивності та економічності. Ступінь захисту від ураження електричним струмом – клас 1 відповідно ДСТУ 3135.0-95.

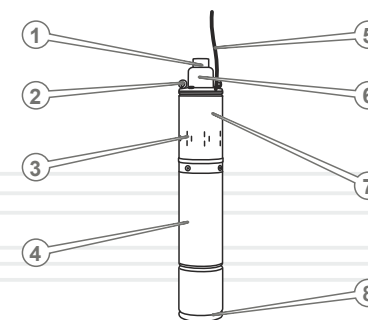
Крім того шнекові свердловинні насоси Vitals Aqua мають ряд важливих конструктивних переваг:

- Обмотка статора електродвигуна виготовлена з якісного мідного дроту.
- Вал насоса виготовлений з нержавіючої сталі.
- Встановлені високоякісні підшипники.
- Сальник торцевого ущільнення - керамічний.
- Двигун заповнений маслом.
- Корпус насосу виготовлений з нержавіючої сталі.

1.1. Особливості конструкції насосів серії DS

За своєю конструкцією шнекові свердловинні насоси Vitals Aqua серії DS відносяться до заглибних моноблочних насосів. Конструктивно такий насос складається з двох основних складових: електродвигуна і насосної частини, встановлених співвісно в циліндричному корпусі (див. малюнок 1). Двигун розташовується в нижній частині насоса, до нього підведено кабель електроживлення. Насосна частина розташовується зверху, в її корпусі є отвори для забору води, а у верхньому фланці - різьбовий вихідний патрубок для підключення трубопроводу і зворотний клапан. Перекачування води проводиться за рахунок обертання гвинтового шнека, який захоплює воду в насосній камері і витісняє її в напірний трубопровід. Шнековий насос менш чутливий до забруднення води, ніж інші свердловинні насоси, має низький рівень вібрації і шуму, може працювати і у вертикальному, і в похилому положенні. Підвіска насоса здійснюється на гнучкому тросі за римболти.

1.2. Зовнішній вигляд насосів серії DS



малюнок 1

- | | |
|------------------------|----------------------------|
| 1. Вихідний патрубок. | 5. Кабель електроживлення. |
| 2. Римболт. | 6. Зворотний клапан. |
| 3. Водозабірні отвори. | 7. Шнековий насос. |
| 4. Корпус двигуна. | 8. Нижній опорний фланець. |

2

КОМПЛЕКТ ПОСТАВКИ

Насоси Vitals Aqua серії DS поставляються в наступній комплектації:

1. Насос з електричним двигуном в зборі.
2. Керівництво з експлуатації.
3. Упаковка.

3

ТЕХНІЧНІ ХАРАКТЕРИСТИКИ

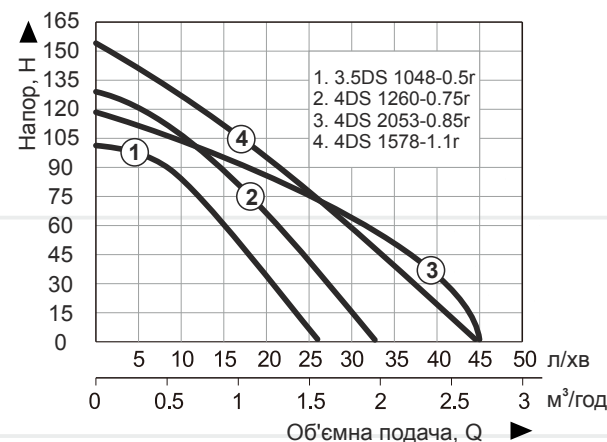
Технічні характеристики насосів серії DS

таблица 1

МОДЕЛЬ	3.5DS 1048-0.5r	4DS 1260-0.75r	4DS 2053-0.85r	4DS 1578-1.1r
Максимальна об'ємна подача (Q _{макс}), л/хв	26	33	45	44
Максимальний напор (H _{макс}), м	100	130	120	155
Споживча потужність (P1), Вт	500	750	850	1100
Максимальний струм (I _{макс}), А	3,6	5,7	7,6	9,3
Робоча частота обертання, об/хв	2850			
Напруга мережі, В	220			
Частота струму, Гц	50			
Режим роботи	Тривалий (S1)			
Ступінь захисту	IP68			
Клас ізоляції	В			
Максимальна глибина занурення (H _{занур}), м	35			
Різьба нагнітаючого патрубку (Dn)	G1-B			
Довжина кабелю живлення, м	10			
Габаритні розміри (ØDxH), мм	83x530	96x555	96x575	96x630
Габаритні розміри пакування, мм	545x105 x140	570x115 x140	600x115 x140	640x115 x150
Маса нетто, кг	8,3	10,7	11,4	13,0
Маса брутто, кг	8,8	11,2	12,0	13,7

малюнок 2

Графік продуктивності насосів серії DS при 2850 об/хв



малюнок 3

Габаритні та приєднувальні розміри

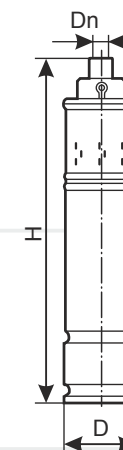


таблица 2

Продуктивність насосів серії DS при 2850 об/хв

МОДЕЛЬ	Q _{макс}		Об'ємна подача Q																					
			л/хв		м³/год																			
			0	8,3	16,7	20,0	25,0	30,0	33,3	36,7	41,7	45												
3.5DS 1048-0.5r	1,56	26	100	90	48	35	8																	
4DS 1260-0.75r	1,98	33	130	112	82	60	41	15																
4DS 2053-0.85r	2,7	45	120	107	93	86	75	64	53	46	26	3												
4DS 1578-1.1r	2,64	44	155	132	107	96	78	58	46	33	12	1												

Конструкція насосів Vitals Aqua забезпечує їх безпечну та надійну роботу за умови застосування насосів за призначенням та дотримання всіх правил і норм експлуатації та технічного обслуговування, викладених в даному Керівництві.

Насос – це агрегат підвищеної небезпеки, який працює під високим тиском і підключений до мережі електроживлення змінного струму з небезпечною напругою, тому дотримання всіх правил і вимог безпеки під час монтажу та експлуатації насоса є суворо обов'язковим.

Всю відповідальність за будь-які пошкодження, несправності і травми, які виникли з причин недотримання загальних та спеціальних вимог безпеки або через порушення умов і правил експлуатації насоса, несе споживач.

4.1. Важлива інформація з безпеки

- Перш ніж почати використання насоса, уважно ознайомтеся з вимогами щодо техніки безпеки та попередженнями, викладеними в даному Керівництві.
- Забороняється виконувати будь-які дії з насосом в стані алкогольного, токсичного, наркотичного або медикаментозного сп'яніння.
- За жодних обставин не використовуйте насос способом або в цілях, не передбачених даним Керівництвом.
- У разі використання насоса в складі насосних станцій, мереж водопостачання та інших гідротехнічних систем необхідно також керуватися правилами безпеки для цих систем.
- Забороняються самовільне переобладнання, зміна конструкції або модернізація насоса. Застосування вузлів та деталей інших виробників може змінити характеристики, знизити надійність роботи і викликати поломку насоса.

4.2. Безпека під час монтажу та обслуговування

- Монтаж, вбудовування та підключення насоса до складу гідротехнічних агрегатів та мереж повинен виконувати фахівець відповідної кваліфікації.
- Перед монтажем необхідно ретельно оглянути насос на предмет можливих дефектів, пошкоджень і несправностей насоса і кабелю електроживлення. Всі трубопроводи, стики, вентиля, крани, клапани та інші елементи гідроарматури, які використовуються під час підключення насоса, також повинні бути справні і відповідати технічним параметрам насоса.
- Забороняється виконувати монтаж насоса у разі якщо до нього підключено електроживлення. Необхідно вжити всіх заходів для уникнення можливості випадкового або самовільного підключення електроживлення.
- Насос повинен бути заземлений або через розетку із заземлюючим контактом, або за допомогою спеціального заземлювача у відповідності до загальних правил безпеки для електричних установок.

УВАГА!



Категорично забороняється експлуатація насоса без заземлення або з пошкодженим кабелем електроживлення.

- Двигун насоса повинен підключатися до мережі електроживлення, або оснащеної автоматичними запобіжниками відповідної потужності, або через спеціальні пристрої захисту від перевантаження та від короткого замикання.
- Перш ніж здійснити підключення, перевірте відповідність напруги в мережі електроживлення, яка визначена в даному Керівництві.
- Підключення електричного двигуна насоса повинно здійснюватися за допомогою електрокабелів з необхідним перетином проводів, у відповідності до зазначеної в Керівництві потужності двигуна.

УВАГА!



Категорично забороняється підвішувати насос за гнучкий трубопровід або кабель електроживлення.

4.3. Безпека під час експлуатації

- Забороняється експлуатувати насос в умовах і способом, відмінним від зазначених в даному Керівництві.
- Заборонено експлуатацію насоса у разі наявності людей або тварин у воді, яку він перекачує.
- Перш ніж здійснити вмикання виробу, необхідно переконатися в тому, що в насосі або в системі трубопроводів відсутні сторонні предмети, і що відсутня можливість їх потрапляння туди в процесі роботи насоса.
- Перш ніж здійснити вмикання виробу, необхідно перевірити стан трубопроводів та гнучких шлангів, переконатися у відсутності на них перегинів, заломів, тріщин, пробоїн і т.п.
- Насос повинен працювати тільки повністю занурений у воду. Необхідно забезпечити автоматичне відключення електродвигуна насоса у разі зниження рівня води в джерелі до критичного рівня.

УВАГА!



Забороняється робота насосу без води, навіть недовга. Це може привести до перегріву, виходу з ладу обмотки двигуна та підшипників.

- Необхідно вжити всіх заходів, щоб не допустити замерзання насоса і трубопроводів під час експлуатації їх коли температура навколишнього середовища нижче 0 °С.
- Необхідно вжити всіх заходів, щоб не допустити попадання у скважину або колодязь тварин, сторонніх предметів, сміття, а також поверхневих вод.
- Необхідно негайно вимкнути насос у разі появи характерного запаху горілої ізоляції або диму, під час виникнення сильної вібрації, виявлення протікання води та інших несправностей.

**УВАГА!**

Дане Керівництво не в змозі врахувати всі випадки, які можуть виникнути в реальних умовах експлуатації насоса. Тому під час роботи виробу слід керуватися здоровим глуздом, дотримуватися граничної уваги і акуратності.

5.1. Встановлення насоса

Насоси Vitals Aqua можуть експлуатуватися як автономно, так і в складі насосних станцій та комбінованих систем водопостачання.

Під час самостійної роботи насоса підготовка до його експлуатації полягає в підключенні до трубопроводів та системи електроживлення:

1. Дістати насос з упаковки, оглянути його на предмет відсутності механічних пошкоджень.
2. Підключити насос до однофазної електромережі змінного струму напругою 220 В частотою 50 Гц і перевірити короткочасним вмиканням (2-5 секунд) працездатність електричного двигуна.
3. Витягти заглушку з напорного патрубка. Закріпити в напорному патрубку заздалегідь підготовлений напорний трубопровід або гнучкий шланг відповідної довжини (в комплект поставки не входять), забезпечивши повну герметичність з'єднання. Прикріпіть кабель електроживлення до напорного трубопроводу спеціальними хомутами (в комплект поставки не входять) з інтервалом не більше 2 м.
4. Надійно закріпити у вушках римболтів підвісний трос необхідної довжини і міцності (в комплект поставки не входить).
5. Занурити насос в воду таким чином, щоб від верхнього краю насоса до рівня води завжди було не менше 0,6 метра, а від нижнього краю насоса до дна джерела - не менше 0,5 метра. При цьому необхідно враховувати можливе зниження рівня води в джерелі як від викачування її насосом, так і з інших причин. Також необхідно стежити за тим, щоб все навантаження припадало на підвісний трос, а не на кабель електроживлення або на гнучкий напорний шланг. При цьому корпус насоса в підвішеному стані не повинен торкатися стінок свердловини або колодязя. Мінімальний діаметр свердловини для насосів серії 3,5DS становить 90 мм, для насосів серії 4DS - 100 мм.

**УВАГА!**

Для забезпечення повноцінного охолодження електродвигуна необхідно, щоб діаметр свердловини забезпечував рух води уздовж корпусу насоса зі швидкістю не менше 0,8 м/с. Якщо водозабір відбувається з колодязя або іншого відкритого джерела, необхідно застосовувати спеціальний охолоджуючий кожух (в комплект поставки не входить).

6. Надійно закріпити верхній кінець підвісного тросу на заздалегідь приготовленої конструкції для підвіски насоса.

7. Підключіть насос до системи електроживлення або до системи автоматичного управління у відповідності зі схемою, наведеною на наклейці на корпусі насоса. Підключення насоса до мережі електроживлення повинен виконувати досвідчений спеціаліст відповідного рівня. Підключення повинно здійснюватися тільки до заземленого джерела електроживлення, обладнаного захистом від перевантаження і короткого замикання. Потужність джерела електроживлення повинна відповідати потужності електродвигуна насоса. Довжина кабелю електроживлення, що входить в комплект поставки та підключен до насоса, становить 10 метрів. Якщо цієї довжини недостатньо, необхідно подовжити кабель аналогічним або більш потужним кабелем або подовжувачем, забезпечивши при цьому повну герметичність з'єднання кабелів.
8. Направити вихідний кінець напорного трубопроводу в зливний канал (в каналізацію, на землю, в зливну ємність тощо) і зробити перше пробне включення насоса. Якщо при цьому із свердловини буде подаватися забруднена вода, не слід вимикати насос, а злити її повністю, дочекавшись, поки вода не буде чистою, щоб уникнути осідання частинок бруду в насосній камері.
9. Приєднати напорний шланг до системи водопостачання, забезпечивши повну герметичність з'єднання. Насос готовий до роботи.

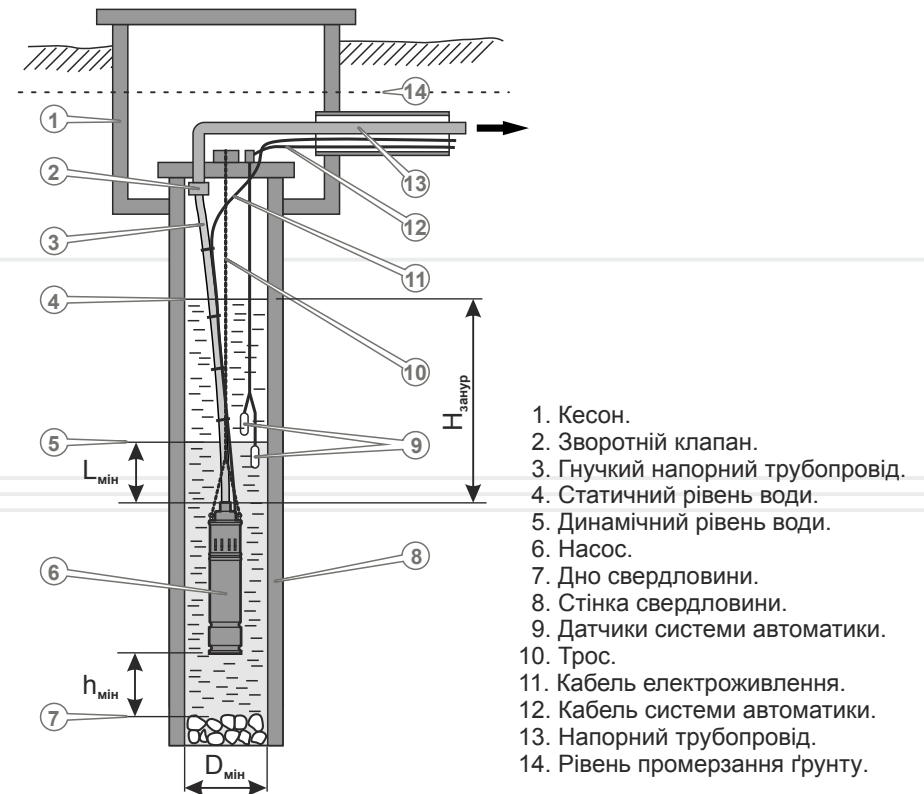
**ПРИМІТКА!**

Для захисту від можливого гідроудару в напорному трубопроводі рекомендується встановлювати додатковий зворотний клапан на відстані близько 10 метрів від дзеркала води джерела.

Під час роботи насоса в складі насосних станцій або в автоматичних і комбінованих системах водопостачання необхідно дотримуватися вказівок, які зазначені у керівництвах або в проектній документації до цих систем.

5.2. Рекомендована схема встановлення насоса

малюнок 4



1. Кесон.
2. Зворотній клапан.
3. Гнучкий напорний трубопровід.
4. Статичний рівень води.
5. Динамічний рівень води.
6. Насос.
7. Дно свердловини.
8. Стінка свердловини.
9. Датчики системи автоматики.
10. Трос.
11. Кабель електроживлення.
12. Кабель системи автоматики.
13. Напорний трубопровід.
14. Рівень промерзання ґрунту.

- $H_{\text{занур}}$ - максимальна глибина занурення 35 м.
 $L_{\text{мін}}$ - мінімальна глибина занурення 0,6 м.
 $h_{\text{мін}}$ - мінімальна відстань до дна свердловини 0,5 м.
 $D_{\text{мін}}$ - мінімальний діаметр свердловини для насосів серії 3,5 DS - 90 мм, для насосів серії 4DS - 100 мм.

Конструкція насосів Vitals Aqua забезпечує їх тривале та безперервне функціонування без необхідності постійного втручання в їх роботу. Проте потрібно періодично здійснювати низку нескладних дій з їх технічного обслуговування.

Технічне обслуговування насоса зводиться до періодичного зовнішнього огляду з'єднань з метою виявлення протікань, огляду корпусу насоса, напорного трубопроводу, кабеля електроживлення, та очищення їх від забруднень у разі необхідності. У разі тривалої бездіяльності насоса або при небезпеці замерзання водного джерела, слід виїняти насос, від'єднати від системи електроживлення і від напорного трубопроводу і покласти на зберігання відповідно до вимог цього Керівництва.

Транспортування насоса допускається всіма видами транспорту, які забезпечують збереженість виробу, у відповідності до загальних правил перевезень. Подбайте про те, щоб не пошкодити насос під час транспортування. Не розміщуйте на насосі важкі предмети. Під час вантажно-розвантажувальних робіт та транспортування насос не повинен підлягати ударам і впливу атмосферних опадів. Розміщення і фіксація насоса в транспортних засобах повинні забезпечувати стійке положення виробу і відсутність можливості його самовільного переміщення під час транспортування. Допустимі умови транспортування насоса: температура навколишнього повітря від -15 °C до +55 °C, відносна вологість повітря не повинна перевищувати 90%.

Зберігати новий насос найкраще в пакувальній тарі, яка забезпечує необхідний захист від впливу зовнішніх механічних факторів. Рекомендується зберігати насос в сухому приміщенні, яке добре провітрюється, за температури від -15 °C до +55 °C і відносній вологості повітря не більше ніж 90%. Зберігати насос в одному приміщенні з горючими речовинами, кислотами, лугами, мінеральними добривами та іншими агресивними речовинами забороняється.

Насос, який був у використанні, необхідно підготувати до зберігання:

- ретельно почистити його зовні та всередині;
- просушити робочу порожнину насоса, у разі можливості – продути стисненим повітрям;
- герметично закрити вхідні отвори і вихідний патрубок насоса за допомогою пластикової плівки.

Не викидайте насос в контейнер із побутовими відходами! Насос, у якого закінчився термін використання, повинен здаватися на утилізацію та переробку. Інформацію про утилізацію Ви можете отримати в місцевій адміністрації.

ОПИС НЕСПРАВНОСТІ	Можлива причина	Шляхи усунення
Електричний двигун насоса не вмикається	Насос не під'єднаний до мережі електроживлення	Під'єднати насос до мережі електроживлення
	Несправна електрична проводка підключення насоса	Виявити несправність електричної проводки і усунути цю несправність
	Вийшов з ладу конденсатор запуску електричного двигуна	Звернутися до сервісного центру для заміни конденсатора
	Вийшла з ладу обмотка статора двигуна	Звернутися до сервісного центру для ремонту обмотки
Електричний двигун працює, але потік води відсутній або занадто слабкий	Недостатня напруга в мережі електроживлення	Підключити насос до мережі електроживлення 220 В 50 Гц
	Засмічений вихідний трубопровід або вихідний шланг	Почистити вихідний трубопровід або шланг
	Зношені шнек або обойма	Звернутися до сервісного центру для заміни шнеку або обойми
Спрацьовує пристрій захисту (запобіжник або автоматичний вимикач)	Напруга електроживлення не відповідає зазначеній в таблиці (занадто висока або низька)	Підключити насос до мережі електроживлення 220 В 50 Гц
	Відсутня вода в джерелі або її рівень занадто низький	Вжити заходи щодо відновлення рівня води в джерелі
	Заклинило шнек насоса через потрапляння в робочу порожнину сторонніх предметів	Звернутися до сервісного центру для очищення шнеку або обойми
	Температура води, що перекачується, вище, аніж зазначено в технічних даних на насос	Відключити насос, дочекатися його охолодження і увімкнути знову
	Пошкоджено електродвигун	Звернутися до сервісного центру для ремонту

ГАРАНТІЙНІ ЗОБОВ'ЯЗАННЯ

Гарантійний термін експлуатації насосів свердловинних шнекових Vitals Aqua 3.5DS 1048-0.5r, 4DS 1260-0.75r, 4DS 2053-0.85r, 4DS 1578-1.1r становить 2 (два) роки із вказаної в гарантійному талоні дати роздрібного продажу. Термін служби даної продукції становить (п'ять) років роки з дати роздрібного продажу. Гарантійний термін зберігання становить 3 (три) роки з дати випуску продукції.

Даний товар не вимагає проведення робіт із введення в експлуатацію.

На протязі гарантійного терміну несправні деталі та вузли будуть замінюватися за умови дотримання всіх вимог керівництва та відсутності ушкоджень, пов'язаних з неправильною експлуатацією, зберіганням і транспортуванням виробу.

Споживач має право на безкоштовне гарантійне усунення несправностей, виявлених і пред'явлених в період гарантійного терміну та обумовлених виробничими недоліками.

Гарантійне усунення несправностей здійснюється шляхом ремонту або заміни несправних частин виробу в сертифікованих сервісних центрах. У зв'язку зі складністю конструкції ремонт може тривати понад двох тижнів. Причину виникнення несправностей та терміни їх усунення визначають фахівці сервісного центру.



ПРИМЕЧАНИЕ!

Изделие принимается на гарантийное обслуживание только в полной комплектации, тщательно очищенное от грязи и пыли.

Гарантійні зобов'язання втрачають свою силу в наступних випадках:

- Відсутність гарантійного талона або неможливість його прочитати.
- Неправильне заповнення гарантійного талона, відсутність в ньому дати продажу або печатки (штампа) та підпису продавця, серійного номера виробу.
- Наявність виправлень або підчисток в гарантійному талоні.
- Повна або часткова відсутність серійного номера, неможливість прочитати номер виробу, невідповідність серійного номера виробу номеру, який вказаний в гарантійному талоні.
- Недотримання правил експлуатації, наведених у цьому Керівництві, в тому числі порушення регламенту технічного обслуговування.
- Експлуатація несправного або некомплектного виробу, що стала причиною виходу виробу з ладу.
- Потрапляння всередину виробу сторонніх речовин або предметів.

- Виріб має значні механічні або термічні пошкодження, явні сліди недбалої експлуатації, зберігання або транспортування.
- Виріб використовувався не за призначенням.
- Проводилися ремонт або спроба модернізації виробу споживачем або третіми особами поза сервісних центрів.
- Несправність сталася в результаті стихійного лиха (пожежа, повінь, ураган тощо).

Замінені по гарантії деталі та вузли переходять у розпорядження сервісного центру. Під час виконання гарантійного ремонту гарантійний термін збільшується на час перебування виробу в ремонті. Відлік доданого терміну починається з дати приймання виробу в гарантійний ремонт.

У разі якщо з технічних причин ремонт виробу неможливий, сервісний центр видає відповідний акт, на підставі якого користувач самостійно вирішує питання з організацією-постачальником про заміну виробу або поверненні грошей.

Після закінчення гарантійного терміну сервісні центри продовжують здійснювати обслуговування та ремонт виробу, але вже за рахунок споживача.

Гарантійні зобов'язання не поширюються на несправності, які виникли внаслідок природного зносу або перевантаження виробу.

Гарантійні зобов'язання не поширюються на комплектуючі та витратні матеріали: ущільнення, електричний дріт і т.д.

Гарантійні зобов'язання не поширюються на неповноту комплектації виробу, яка могла бути виявлена під час його продажу. Право на гарантійний ремонт не є підставою для інших претензій.



ГАРАНТІЙНИЙ ТАЛОН

Купуючи виріб, вимагайте перевірки його справності, комплектності і відсутності механічних пошкоджень, наявності відмітки дати продажу, штампа магазину та підпису продавця. Після продажу претензії щодо некомплектності і механічних пошкоджень не приймаються.

Виріб	
Модель	
Серійний номер	
Торгівельна організація	
Адреса торгівельної організації	
Виріб перевірів і продав	
Дата продажу	
Печатка або штамп торгівельної організації	

Претензій до зовнішнього вигляду, справності та комплектності виробу не маю. З правилами користування та гарантійними умовами ознайомлений.

(Підпис покупця)



Вилучено (дата):	Виріб	
	Модель	
	Серійний номер	
Видано (дата):	Торгівельна організація	
	Дата продажу	
Майстер (ПІП та підпис)	Печатка або штамп сервісного центру	Печатка або штамп торгівельної організації



Вилучено (дата):	Виріб	
	Модель	
	Серійний номер	
Видано (дата):	Торгівельна організація	
	Дата продажу	
Майстер (ПІП та підпис)	Печатка або штамп сервісного центру	Печатка або штамп торгівельної організації



Вилучено (дата):	Виріб	
	Модель	
	Серійний номер	
Видано (дата):	Торгівельна організація	
	Дата продажу	
Майстер (ПІП та підпис)	Печатка або штамп сервісного центру	Печатка або штамп торгівельної організації

ВІДРИВНИЙ ТАЛОН

ВІДРИВНИЙ ТАЛОН

ВІДРИВНИЙ ТАЛОН

ФОРМУЛЯР ГАРАНТІЙНИХ РОБІТ

Виріб після гарантійного ремонту отримав у робочому стані, без дефектів. Претензій не маю.

Дата	П.І.П. покупця	Підпис покупця

Виріб після гарантійного ремонту отримав у робочому стані, без дефектів. Претензій не маю.

Дата	П.І.П. покупця	Підпис покупця

Виріб після гарантійного ремонту отримав у робочому стані, без дефектів. Претензій не маю.

Дата	П.І.П. покупця	Підпис покупця

№	Дата проведення ремонту		Опис ремонтних робіт та замієних деталей	Прізвище майстра та печатка сервісного центру
	Початок	Закінчення		

ОФИЦИАЛЬНЫЙ ДИЛЕР В УКРАИНЕ:

storgom.ua

ГРАФИК РАБОТЫ:

Пн. – Пт.: с 8:30 по 18:30

Сб.: с 09:00 по 16:00

Вс.: с 10:00 по 16:00

КОНТАКТЫ:

+38 (044) 360-46-77

+38 (066) 77-395-77

+38 (097) 77-236-77

+38 (093) 360-46-77

Детальное описание товара: <https://storgom.ua/product/nasos-skvazhinnyi-shnekovyj-vitals-aqua-4ds-1578-11r.html>

Другие товары: <https://storgom.ua/glubinnye-nasosy.html>