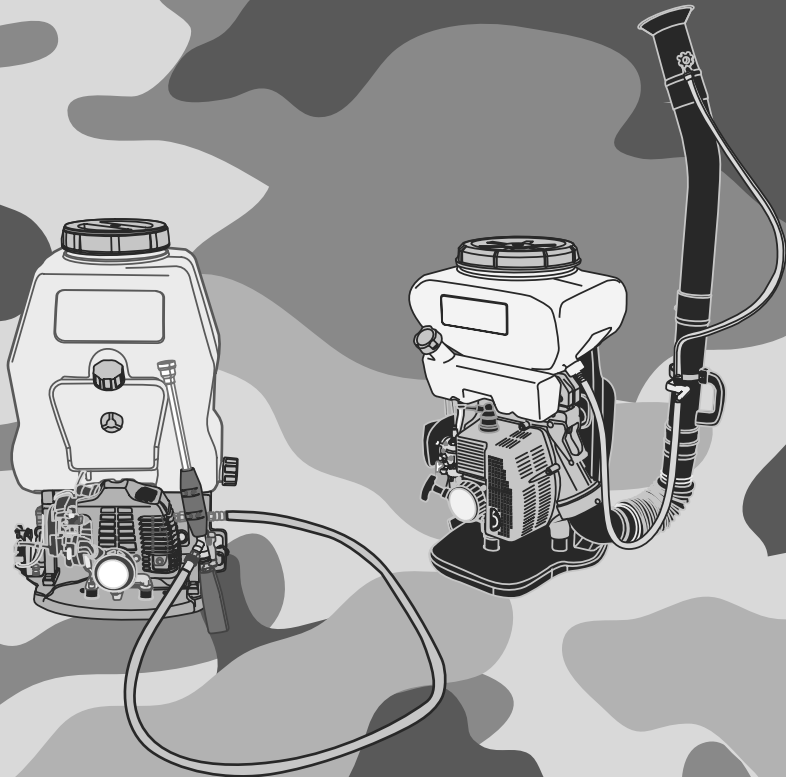




Керівництво з експлуатації

Мотообприскувачі



моделі

OM-114T

OM-120

Зміст

1. Загальні положення	29
2. Технічні дані	30
3. Комплектність	31
4. Вимоги безпеки	33
5. Будова обприскувача	35
6. Підготовка і порядок роботи	37
7. Правила транспортування, зберігання та утилізації	46
8. Технічне обслуговування	47
9. Можливі несправності та методи їх усунення	52
10. Гарантійні зобов'язання	54



МОТООБПРИСКУВАЧІ

**«ZIRKA OM-114Т»
«ZIRKA OM-120»**

Керівництво з експлуатації

ШАНОВНИЙ ПОКУПЕЦЬ!

Дякуємо Вам за придбання мотообприскувача ТМ «ZIRKA».

Продукція ТМ «ZIRKA» виготовлена у відповідності з сучасними технологіями, що забезпечує надійну роботу даної продукції на протязі тривалого періоду часу за умови дотримання правил експлуатації та запобіжних заходів. Продукція продається фізичним та юридичним особам в місцях роздрібної та оптової торгівлі за цінами, вказаними продавцем, відповідно до чинного законодавства.

Мотообприскувачі «ZIRKA OM-114Т» і «ZIRKA OM-120» за своєю конструкцією та експлуатаційними характеристиками відповідають вимогам нормативних документів України, а саме: ДСТУ 2274-93, ГОСТ 22999-93.

Дане керівництво містить всю інформацію про дані вироби, необхідну для їх правильного використання, обслуговування та регулювання, а також необхідні заходи безпеки в процесі експлуатації виробів.

Дбайливо зберігайте це керівництво і звертайтеся до нього в разі виникнення питань стосовно експлуатації, зберігання та транспортування виробу. У разі зміни власника виробу передайте це керівництво новому власнику.

У той же час слід розуміти, що керівництво не в змозі передбачити абсолютно всі ситуації, які можуть мати місце під час застосування виробу. У разі виникнення ситуацій, які не передбачені в цьому керівництві, або у випадку необхідності отримання додаткової інформації, зверніться до найближчого сервісного центру ТМ «ZIRKA».

Виробник не несе відповідальність за збиток і можливі пошкодження, завдані в результаті неправильного поводження з виробом або використання виробу не за призначенням.

ТМ «ZIRKA» постійно працює над удосконаленням своєї продукції і, у зв'язку з цим, залишає за собою право на внесення змін, які не порушують основні принципи управління, як у зовнішній вигляд, конструкцію, комплектацію та оснащення виробу, так і у зміст цього керівництва без повідомлення споживачів. Усі можливі зміни будуть спрямовані тільки на покращення і модернізацію виробу.

1. ЗАГАЛЬНІ ПОЛОЖЕННЯ

Мотообприскувачі «ZIRKA OM-114Т» і «ZIRKA OM-120» (далі за текстом – обприскувач) представляють собою переносні моторизовані вироби, які призначені для оброблення рослин пестицидами з метою захисту флори від шкідників та хвороб, а також для знищення бур'янів. Обприскувач може також використовуватися для дезінфекції та дезінсекції.

За своєю конструкцією обприскувач відноситься до простих класичних механізмів, основою яких служить бензиновий двигун внутрішнього згорання.

Вироби мають сучасний дизайн, економічні, надійні в роботі, прості в обігу та обслуговуванні.

Відмінні особливості моделей:

Модель **«ZIRKA OM-114T»**: оброблення рослинності як рідкими, так і сухими пестицидами, а також розпорощення добрив.

Під час обприскування рослин пестицидами у вигляді хімічного розчину, рідина під впливом повітряного потоку подається в форсунку, де дробиться на краплі та рівномірно розпорощується по поверхні, яка підлягає обробленню. Під час обприскування створюється так названа хмара. Це дуже ефективно під час оброблення великих площ, а також великої рослинності (дерева, кущі).

Під час розпилення сухих пестицидів гранули отрутохімікатів під впливом повітряного потоку рівномірно розподіляються по поверхні, яка підлягає обробленню.

Модель **«ZIRKA OM-120»**: оброблення рослинності рідкими пестицидами. Під час обприскування рослин хімічний розчин під тиском надходить у розпилювальну форсунку, де дробиться на краплі та рівномірно розподіляється по поверхні, яка підлягає обробленню.

За допомогою даної моделі можна здійснювати точкове і спрямоване обприскування.

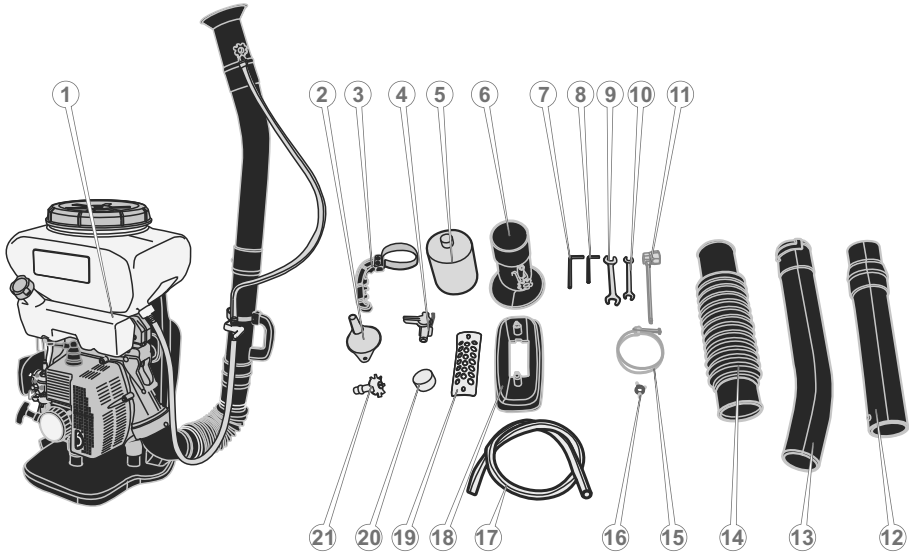
2. ТЕХНІЧНІ ДАНІ

Найменування показника	OM-114T	OM-120
Тип двигуна	бензиновий двотактний повітряного охолодження	
Тип палива	суміш бензину з маслом для двотактних двигунів 25:1	
Робочий об'єм циліндра, куб. см	41,5	25,6
Потужність, кВт (к.с.)	2,1 (2,8)	0,8 (1,1)
Максимальна частота, об/хв	8000	7500
Об'єм паливного бака, л	1,2	1,0
Номінальна витрата палива, г/г	610	610
Об'єм бака для препаратів, л	14	20
Витрата препаратів, л/хв	2,8	8
Дальність розпилення, м	12	9
Максимальний радіус розпилення, м	10	9
Робочий тиск, МПа	-	1,5-2,0
Габарити упаковки, мм	490x425x720	430x355x670
Маса нетто, кг	12,0	11,0
Маса брутто, кг	13,0	12,0

3. КОМПЛЕКТНІСТЬ

Модель ОМ-114Т

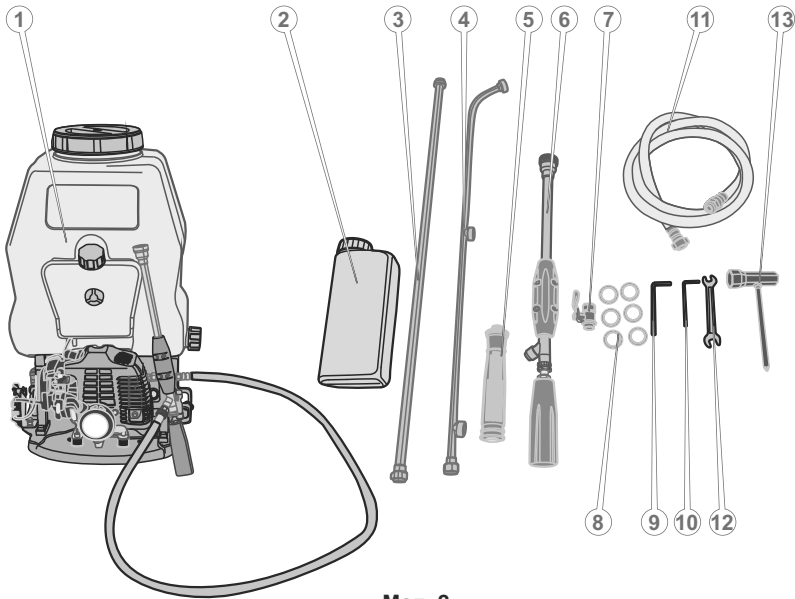
1. Обприскувач в зборі	1 шт.
2. Воронка.....	1 шт.
3. Лійка.....	1 шт.
4. Кран.....	1 шт.
5. Ємність для приготування паливної суміші	1 шт.
6. Розтруб.....	1 шт.
7. Шестигранний ключ 5 мм.....	1 шт.
8. Шестигранний ключ 4 мм.....	1 шт.
9. Ріжковий ключ 8x10 мм.....	1 шт.
10. Ріжковий ключ 12x14 мм.....	1 шт.
11. Г-подібний ключ 19 мм (комбінація свічкового ключа та викрутки).....	1 шт.
12. Патрубок.....	1 шт.
13. Колінчатий патрубок	1 шт.
14. Гофрований патрубок.....	1 шт.
15. Спіральний хомут.....	2 шт.
16. Пружинний хомут.....	4 шт.
17. Шланг.....	3 шт.
18. Пластина для розпилення сухих пестицидів.....	1 шт.
19. Фільтруюча решітка.....	1 шт.
20. Кришка зливної горловини бака для пестицидів.....	1 шт.
21. Форсунка.....	1 шт.
22. Керівництво з експлуатації	1 прим.
23. Упаковка.....	1 шт.



Мал. 1

Модель OM-120

1. Обприскувач в зборі	1 шт.
2. Ємність для приготування паливної суміші	1 шт.
3. Подовжувальна трубка	1 шт.
4. Розпилювальна трубка	1 шт.
5. Рухайка.....	1 шт.
6. Розпилювальна система	1 шт.
7. Кран.....	1 шт.
8. Ущільнювальні прокладки	1 к-т.
9. Шестигранний ключ 5 мм	1 шт.
10. Шестигранний ключ 4 мм.....	1 шт.
11. Шланг.....	1 шт.
12. Ріжковий ключ 8x10 мм	1 шт.
13. Т-подібний ключ 14x19 мм (комбінація свічкового ключа та вирутки).....	1 шт.
14. Керівництво з експлуатації.....	1 прим.
15. Упаковка.....	1 шт.



Мал. 2.



УВАГА!

Завод-виробник залишає за собою право вносити в конструкцію, оснащення та комплектацію обприскувача незначні зміни, які не впливають на роботу виробу.

4. ВИМОГИ БЕЗПЕКИ



УВАГА!

Перш ніж почати користуватися обприскувачем, уважно ознайомтеся з вимогами щодо техніки безпеки та попередженнями, які викладені в цьому керівництві.

4.1. Заборонено використовувати обприскувач з метою та способами, не передбачених даним керівництвом з експлуатації.

4.2. Заборонено користуватися обприскувачем невідготовленими до роботи людьми. Неправильна експлуатація обприскувача або експлуатація ненавченою людиною може призвести до нещасного випадку.

4.3. Заборонено користуватися отрутохімікатами дітям, вагітним і годуючим жінкам, хворим, які приймають лікарські препарати, що обмежують концентрацію уваги.

4.4. Заборонено заливати в бак обприскувача займісті рідини, кислоти та інші агресивні рідини, які здатні заподіяти шкоду виробу.

4.5. Заборонено зливати залишки рідини після ополіскування бака для пестицидів, промивання деталей та вузлів обприскувача у водоймища, очисні споруди та стоки води.

4.6. Заборонено працювати обприскувачем без засобів індивідуального захисту (спеціальний захисний одяг, головний убір, гумові рукавички, взуття, респіратор, окуляри), а також під час підготовки пестицидів до використання та знищення упаковок від отрутохімікатів.

4.7. Не дозволяйте користуватися обприскувачем дітям та особам з обмеженими можливостями.

4.8. Не довіряйте обприскувач неповнолітнім, за винятком учнів, яким виповнилося 16 років, що навчаються роботі виробом під пильним наглядом інструкторів.

4.9. Не запускайте двигун і не працюйте обприскувачем у разі хвороби, в стані стомлення, наркотичного або алкогольного сп'яніння, а також під впливом сильнодіючих лікарських препаратів, які знижують швидкість реакції та увагу.

4.10. Перед кожним використанням обприскувача переконайтеся в цілісності та справності обприскувача. Не запускайте двигун і не працюйте обприскувачем у разі наявності пошкоджень, з ненадійно закріпленими частинами та деталями.

4.11. Не відволікайтеся під час підготовки пестицидів до використання та роботи обприскувачем.

4.12. Під час поводження з отрутохімікатами виконуйте вимоги, викладені в інструкції, що додається до отрутохімікатів, які використовуються. У разі отруєння негайно зверніться до медичного закладу для надання допомоги. Під час приготування хімічного розчину, повинні дотримуватися пропорції хімікатів і води. Інформацію стосовно правильного приготуванню хімічного розчину прочитайте на упаковці отрутохімікатів, які використовуються в роботі, або в спеціальній літературі.

4.13. Перш ніж уперше використовувати виріб, перевірте працездатність обприскувача, використовуючи чисту воду.

4.14. Не допускайте присутності сторонніх людей і тварин у зоні проведення робіт (у радіусі 15 метрів).

4.15. Під час роботи обприскувачем стежте за тим, щоб факел розпилу не був спрямований потоками повітря на людей і тварин, а також джерела водопостачання, продукти харчування.

4.16. Під час роботи з використанням отрутохімікатів ні за яких обставин не перевищуйте рекомендовані дози, так як пестициди надто шкідливі для здоров'я. Використання отрутохімікатів закінчуйте не пізніше як за місяць до початку збирання врожаю. У період збирання врожаю взагалі припиніть застосовувати отрутохімікати, замінивши їх, наприклад, зольно-мильним розчином, або використовуйте «взаємодопомогу рослин».

4.17. Не використовуйте виріб під час дощу і в умовах обмеженої видимості. Працюйте обприскувачем ввечері або вранці в безвітряну, переважно похмуру погоду, за температури не нижче ніж +5 °С. Не рціонально обробляти рослинність перед дощем або відразу після нього, а також під час вітру, швидкість якого перевищує 3 м/с – отрутохімікати з рослинності будуть змиті або здуті. У спекотну сонячну погоду також немає сенсу використовувати виріб, так як отрутохімікати, особливо ті, які містять сірку, здатні обпекти рослини. Якщо після оброблення рослинності погода стає холодною з підвищеною вологістю повітря, отрутохімікати, які містять у собі сполуки міді, також здатні завдати серйозної шкоди рослинам.

4.18. Заборонено від'єднувати і прочищати шланг, трубки, отвори розпилювальних насадок, якщо двигун виробу запущений.

4.19. Заборонено від'єднувати вузли та деталі обприскувача у разі наявності надлишкового тиску в баку (тільки модель «ZIRKA OM-120»).

4.20. Після закінчення роботи з отрутохімікатами змініть одяг, ретельно вимийте руки і обличчя теплою водою з милом та прополощіть ротову порожнину чистою водою.

4.21. Заборонено здійснювати несанкціонований ремонт, розкриття компонентів або спробу модернізації обприскувача.

4.22. Не допускайте щоб хімічний розчин, паливна суміш потрапили на землю та в стоки води. Після заправки щільно закрутіть кришку бака для пестицидів, паливного бачка і перевірте щоб не було течі. У разі течі палива усуньте несправність перш ніж здійснити запуск двигуна, так як це може призвести до пожежі. Якщо хімічний розчин або паливо пролилися на виріб, витріть насухо.

4.23. Не поміщайте отрутохімікати в бак для пестицидів і не наливайте паливо в паливний бачок, якщо двигун запущений. Будьте вкрай уважні під час поводження з паливом та отрутохімікатами, пари бензину та отрутохімкатів дуже небезпечні для здоров'я. Пам'ятайте, що недбале поводження з паливом може викликати пожежу. Забороняється заправляти виріб паливом та отрутохімікатами в приміщенні.

4.24. Не працюйте обприскувачем в безпосередній близькості (менше 15 метрів) від місцезнаходження легкозаймистих матеріалів.

4.25. Якщо обприскувач не використовується, злийте паливо з паливного бачка і очистіть бак для пестицидів від отрутохімкатів.

4.26. Не перевантажуйте та не перегрівайте двигун, чергуйте роботу з відпочинком.

4.27. Не залишайте обприскувач без нагляду якщо двигун запущений, або якщо в баку для пестицидів присутні отрутохімікати.

4.28. Очищуйте поверхні обприскувача від пилу та бруду відразу ж після закінчення роботи виробом.

4.29. Технічне обслуговування та зберігання обприскувача здійснюйте тільки у відповідності до вимог даного керівництва та експлуатації.

4.30. Не здійснюйте несанкціонований ремонт, розкриття компонентів або спробу модернізації обприскувача.

4.31. Слідкуйте за справністю обприскувача. У разі відмови в роботі, появи сильного стукоту, шуму, іскор чи полум'я, негайно припиніть експлуатацію обприскувача і зверніться до сервісного центру.

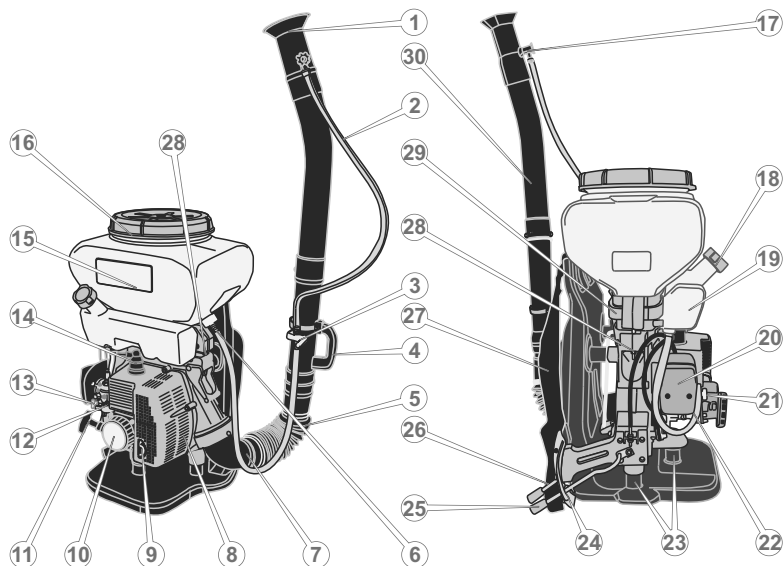


УВАГА!

Дане керівництво не в змозі передбачити всі випадки, які можуть мати місце в реальних умовах експлуатації обприскувача. Тому під час роботи виробом керуйтеся здоровим глуздом, дотримуйтесь граничної уваги та акуратності.

5. БУДОВА ОБПРИСКУВАЧА

Модель ОМ-114Т

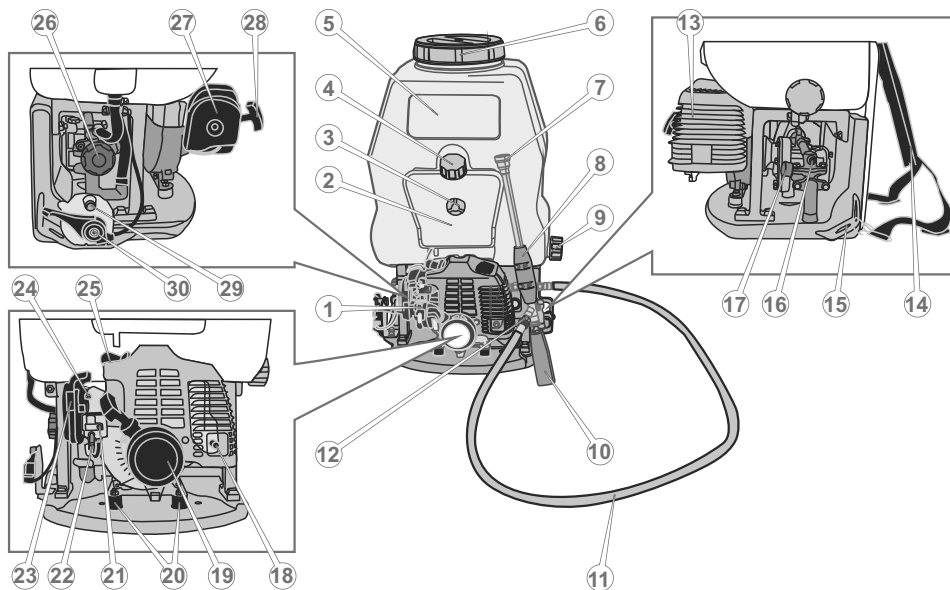


Мал. 3

1.	Розтруб
2.	Шланг подачі хімічного розчину
3.	Кран
4.	Рукоятка
5.	Гофрований патрубок
6.	Штуцер під'єднання шланга подачі хімічного розчину
7.	Колінчаста труба
8.	Захисний кожух глушника
9.	Вихлопна труба
10.	Ручний стартер
11.	Рукоятка стартера
12.	Карбюратор
13.	Важіль повітряної заслінки карбюратора
14.	Ковпачок свічки запалювання
15.	Бак для пестицидів
16.	Кришка бака для пестицидів
17.	Регульований клапан
18.	Кришка паливного бачка
19.	Паливний бачок
20.	Повітряний фільтр
21.	Паливний кран
22.	Паливний насос
23.	Амортизатори
24.	Фіксатор ранцевого ремня
25.	Важіль дроселя

26.	Важіль регулювання подачі пестицидів
27.	Ранцевий ремінь
28.	Гвинти фіксації бака для пестицидів
29.	Тягове коромисло
30.	Колінчатий патрубок

Модель ОМ-120



Мал. 4

1.	Карбюратор
2.	Паливний бачок
3.	Гайка-баранчик кріплення паливного бачка
4.	Кришка паливного бачка
5.	Бак для пестицидів
6.	Кришка бака для пестицидів
7.	Розпилювальна насадка
8.	Розпилювальна система
9.	Зливна горловина бака для пестицидів
10.	Кран розпилювальної системи
11.	Шланг
12.	Штуцер під'єднання шланга до розпилювальної системи
13.	Захисний кожух глушника
14.	Ранцевий ремінь
15.	Фіксатор ранцевого ременя
16.	Штуцер під'єднання шланга до пневматичної системи
17.	Сапун
18.	Вихлопна труба
19.	Ручний стартер

20.	Амортизатори
21.	Гвинт регулювання подачі палива
22.	Паливний насос «Праймер»
23.	Важіль повітряної заслінки карбюратора
24.	Гвинт регулювання холостого ходу двигуна
25.	Ковпачок свічки запалювання
26.	Вентиль регулювання тиску в баку для пестицидів
27.	Повітряний фільтр
28.	Рукоятка стартера
29.	Вимикач запалювання
30.	Важіль дроселя

6. ПІДГОТОВКА ТА ПОРЯДОК РОБОТИ

6.1. Підготовка обприскувача до роботи

Підготовка обприскувача ОМ-114Т для оброблення рослинності рідкими пестицидами

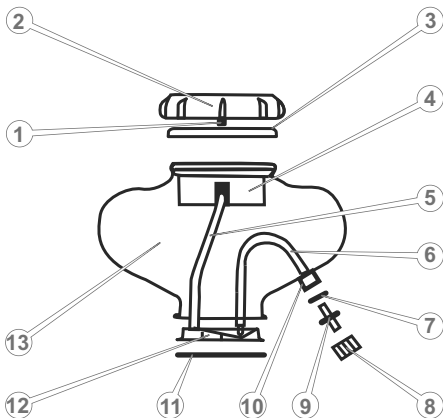
1. Акуратно дістаньте з упаковки обприскувач і все комплектні приналежності. Відкрутіть кришку (16) бака для пестицидів (15) (див. мал. 6) та вилучіть з бака всі комплектні приналежності.

2. Огляньте обприскувач на предмет цілісності, а також справності всіх частин та деталей виробу.

3. Встановіть обприскувач на чисту рівну поверхню.

4. Здійсніть складання обприскувача для роботи:

4.1. Підготуйте бак для пестицидів для роботи як зображено на малюнку 5, для чого під'єднайте дренажний шланг (5) з внутрішнім діаметром 9 мм до штуцера повітряного клапана (1) і до штуцера пластини (12);



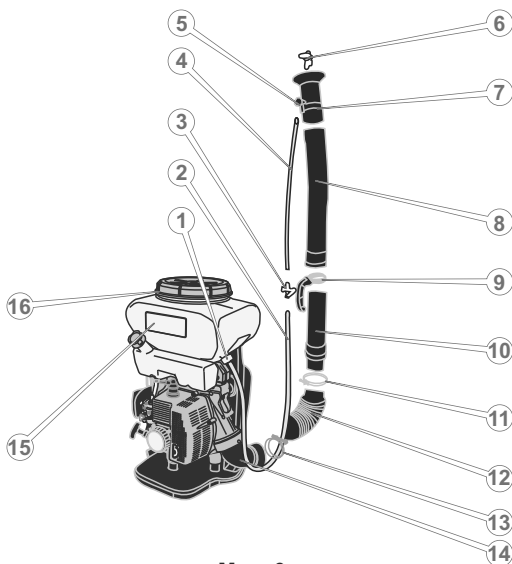
Мал. 5

1.	Штуцер повітряного клапана
2.	Кришка бака для пестицидів
3.	Ущільнювальна прокладка кришки бака для пестицидів
4.	Фільтруюча сітка
5.	Дренажний шланг
6.	Шланг подачі хімічного розчину
7.	Ущільнювальна прокладка штуцера
8.	Притискна кришка
9.	Штуцер бака для пестицидів
10.	Зливна горловина бака для пестицидів
11.	Ущільнювальна прокладка пластини
12.	Пластина для роботи виробу в режимі обприскування
13.	Бак для пестицидів

4.2. Здійсніть складання системи подачі хімікатів (див. мал. 6), для чого:

- під'єднайте до гофрованого патрубку (12) патрубок (10) і надійно зафіксуйте з'єднання спіральним хомутом (11);

- встановіть на патрубку (10) рукоятку (9) в положенні, яке забезпечує зручність під час роботи обприскувачем. Встановіть на рукоятці (10) кран (3) і надійно зафіксуйте рукоятку з краном на патрубку (10);
- під'єднайте до патрубка (10) колінчастий патрубок (8) таким чином, щоб виступи на патрубку надійно увійшли в зачеплення з пазами на колінчастому патрубку;
- під'єднайте до колінчастого патрубка (8) розтруб (7);
- акуратно вкрутіть в сопло розтруба (7) форсунку (6);
- під'єднайте до колінчастої труби (14) гофрований патрубок (12) і надійно зафіксуйте з'єднання спіральним хомутом (13);
- під'єднайте до штуцера регульованого клапана (5) шланг (4) з внутрішнім діаметром 10 мм. Другий кінець шланга (4) під'єднайте до штуцера крана (3) і надійно зафіксуйте з'єднання пружинними хомутами (16) (див. мал. 1);
- під'єднайте до другого штуцера крана (3) і штуцера бака для пестицидів (1) шланг (2) з внутрішнім діаметром 10 мм і надійно зафіксуйте з'єднання пружинними хомутами (16) (див. мал. 1).

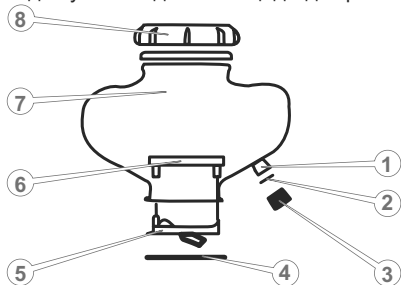


Мал. 6

5. Налийте в бак для пестицидів (15) необхідну кількість заздалегідь приготовленого хімічного розчину і надійно закрутіть кришку бака (16) (див. мал. 6).

Підготовка обприскувача ОМ-114Т для оброблення рослинності сухими пестицидами

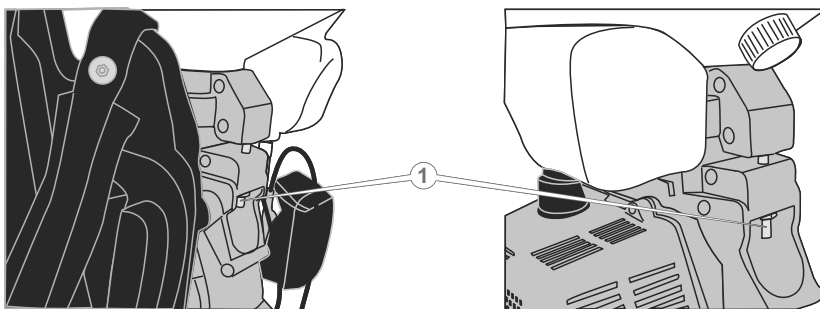
1. Підготуйте бак для пестицидів для роботи як зображено на малюнку 7:



Мал. 7

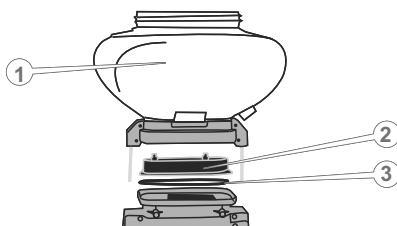
1.	Зливна горловина бака для пестицидів
2.	Ущільнювальна прокладка штуцера
3.	Кришка зливної горловини бака для пестицидів
4.	Ущільнювальна прокладка пластини
5.	Пластина для роботи в режимі розпилення сухих пестицидів
6.	Фільтруюча решітка
7.	Бак для пестицидів
8.	Кришка бака для пестицидів

- за допомогою ключа 14 мм відкрутіть дві гайки гвинтів (1) (див. мал. 8), які фіксують бак для пестицидів і акуратно від'єднайте бак;



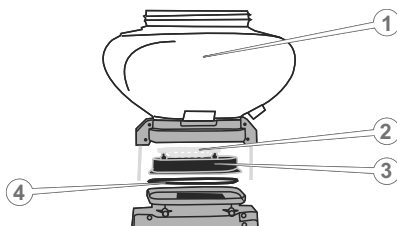
Мал. 8

- акуратно від'єднайте шланг подачі хімічного розчину (6) від пластини (12) і штуцера бака для пестицидів (9) (див. мал. 5);
- дістаньте з бака для пестицидів (13) дренажний шланг (5), шланг подачі хімічного розчину (6) і штуцер бака для пестицидів (9) (див. мал. 5);
- від'єднайте від бака для пестицидів (1) пластину для рідких отрутохімікатів (2) і прокладку ущільнювача (3) (див. мал. 9);



Мал. 9

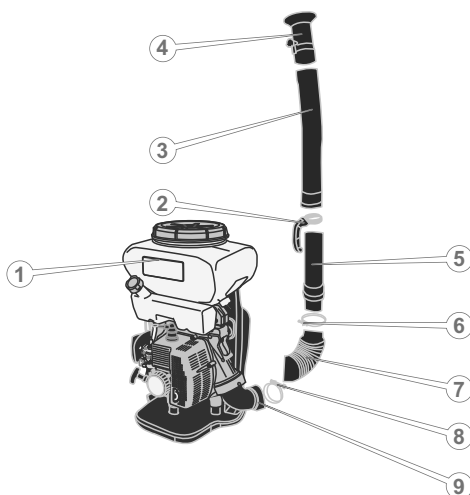
- під'єднайте до бака для пестицидів (1) пластину для роботи в режимі розпилення сухих пестицидів (3) і ущільнювальну прокладку (4), попередньо знявши прокладку (4) з пластини для роботи з рідкими пестицидами (див. мал. 10);
- акуратно встановіть на пластину (3) фільтруючу решітку (2) (див. мал. 10);



Мал. 10

- встановіть в кришку зливної горловини (3) бака для пестицидів ущільнювальну прокладку (2) і надійно закрутіть кришкою зливну горловину (1) (див. мал. 7);

- акуратно встановіть бак для пестицидів на штатне місце і за допомогою ключа 14 мм закрутіть дві гайки гвинтів (1) (див. мал. 8). Перевірте надійність фіксації бака для пестицидів.
- 2. Здійсніть складання системи подачі хімікатів (див. мал. 11), для чого:
 - під'єднайте до гофрованого патрубку (7) патрубок (5) і надійно зафіксуйте з'єднання спіральним хомутом (6);
 - встановіть на патрубку (5) рукоятку (2) в положення, що забезпечує зручність під час роботи обприскувачем і надійно зафіксуйте рукоятку на патрубку;
 - під'єднайте до патрубку (5) колінчастий патрубок (3) таким чином, щоб виступи на патрубку надійно увійшли в зачеплення з пазами на колінчастому патрубку;
 - під'єднайте до колінчастого патрубку (3) розтруб (4);
 - під'єднайте до колінчастої труби (9) гофрований патрубок (7) і надійно зафіксуйте з'єднання спіральним хомутом (8).

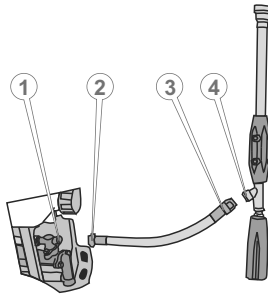


Мал. 11

3. Помістіть в бак для пестицидів (1) (див. мал. 11) необхідну кількість сухих отрутохімікатів і надійно закрутіть кришку бака.

Підготовка обприскувача ОМ-120 до роботи

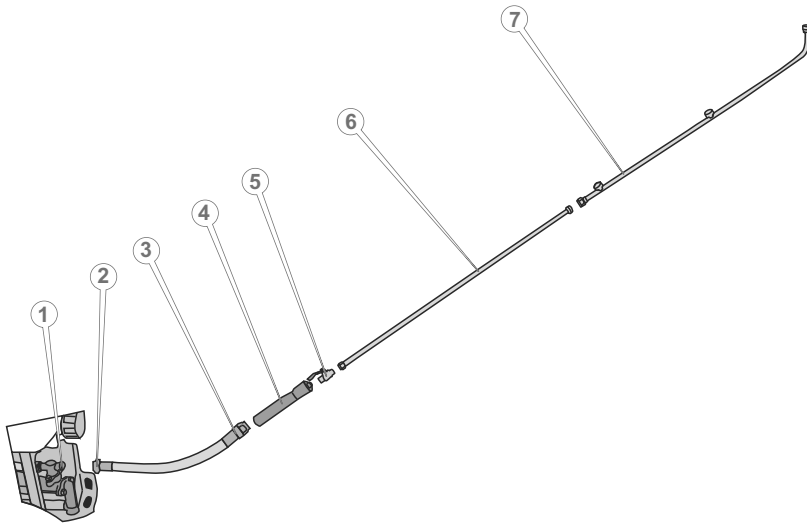
1. Акуратно дістаньте з упаковки обприскувач і все комплектні приналежності.
2. Огляньте обприскувач на предмет цілісності, а також справності всіх частин та деталей виробу.
3. Встановіть обприскувач на чисту рівну поверхню.
4. Здійсніть складання обприскувача для роботи:
 - 4.1. У тому випадку, якщо планується обробка ділянки, що не містить грядки (див. мал. 12):
 - під'єднайте шланг (3) до штуцера (4) розпилювальної системи;
 - під'єднайте другий кінець шланга (2) до штуцера пневматичної системи (1);
 - перевірте надійність з'єднання.



Мал. 12

4.2. У тому випадку, якщо планується оброблення ділянки, що має грядки (див. мал. 13):

- під'єднайте до розпилювальної трубки (7) подовжувальну трубку (6);
- під'єднайте до подовжувальної трубки (6) кран (5);
- під'єднайте до крана (5) рукоятку (4);
- під'єднайте до рукоятки (4) шланг (3);
- під'єднайте другий кінець шланга (2) до штуцера пневмосистеми (1);
- перевірте надійність з'єднання.



Мал. 13

5. Налийте в бак для пестицидів (5) (див. мал. 4) необхідну кількість заздалегідь приготовленого хімічного розчину.

Під час приготування хімічного розчину дотримуйтесь пропорції хімікатів і води. Інформацію стосовно правильного приготування хімічного розчину прочитайте на упаковці отрутохімікатів, які використовуються в роботі, або в спеціальній літературі.

Залийте через фільтруючу сітку в бак для пестицидів хімічний розчин. Щільно закрутіть кришку бака. Не наливайте в бак хімічного розчину більше норми.

6.2. Заправка паливом



УВАГА!

Виріб поставляється без палива в паливному бачку! Ніколи не використовуйте чистий бензин. Заливайте в паливний бачок тільки суміш бензину з маслом для двотактних двигунів у співвідношенні 25:1.

1. Підготуйте паливну суміш, використовуючи спеціальну ємність, яка присутня в комплекті поставки обприскувача. Спочатку налийте в ємність бензин, а потім масло. Добре перемішайте суміш.
2. Ретельно почистіть (!) поверхню навколо кришки заливної горловини паливного бачка і саму кришку від забруднень, щоб не допустити потрапляння пилу та бруду всередину паливного бачка.
3. Відкритіть кришку заливної горловини паливного бачка.
4. Налийте в паливний бачок необхідну кількість паливної суміші («ZIRKA OM-114T» - 1,2 л, «ZIRKA OM-120» - 1,0 л). Використовуйте лійку, щоб не розлити паливо.
5. Щільно закрутіть кришку заливної горловини паливного бачка.
6. Якщо паливна суміш пролилася на корпус виробу, витріть насухо.

Щоб не вивести двигун обприскувача з ладу:

- Не заливайте в паливний бачок чистий бензин. Так як в двигуні відсутня система змащування, всі внутрішні частини двигуна змащуються маслом зі складу паливної суміші.
- Не використовуйте бензоспирт – небезпека пошкодження гумових ущільнень двигуна.
- Не використовуйте масло для чотиритактних двигунів – вірогідність забруднення каналу виходу вихлопних газів, свічки запалювання, западання поршневих кілець.
- По можливості готуйте паливну суміш і заливайте її в паливний бачок безпосередньо на початку роботи обприскувачем. Зберігання паливної суміші понад 10 діб може призвести до непридатності її подальшого використання.

6.3. Запуск двигуна



УВАГА!

Щоб уникнути течі палива з паливного бачка, не допускайте надмірних кутів нахилу обприскувача.

1. Переконайтеся, що важіль регулювання подачі пестицидів знаходиться в положенні «OFF» (крайнє нижнє положення важеля) (тільки модель «ZIRKA OM-114T»).
2. Закачайте паливо в карбюратор, використовуючи ручний паливний насос (тільки модель «ZIRKA OM-120») - натисніть 3-5 разів на ковпачок «праймера», поки в ньому не з'явиться паливо. Якщо паливо не заповнило «праймер», натисніть на ковпачок насоса ще кілька разів.
3. Закрийте повітряну заслінку карбюратора, перемістивши важіль заслінки до упору у верхнє положення. У цьому положенні повітряної заслінки відбувається збагачення паливної суміші, що забезпечує більш легкий запуск двигуна.
4. Приведіть у дію стартер двигуна. Спочатку повільно потягніть на себе рукоятку стартера поки не відчуєте опір, після чого поверніть рукоятку у вихідне положення. Потім різко потягніть на себе рукоятку стартера (тягніть рукоятку акуратно і не до кінця, щоб не виврати стартер). Проробляйте дану процедуру до тих пір, поки двигун не запуститься.



УВАГА!

Тягнути рукоятку стартера необхідно вкрай обережно, щоб не висмикнути мотузку стартера. Щоб не пошкодити стартер, супроводжуйте рукою змотування мотузки.

Якщо після 5-10 спроб запустити двигун так і не вдалося, з'ясуйте причину (див. розділ 8. цього Керівництва з експлуатації), усуньте несправність і повторіть процедуру запуску.

5. Після того, як двигун буде запущений, повільно поверніть рукоятку стартера у вихідне положення.
6. Прогрійте двигун, поки не будуть встановлені нормальні стійкі оберти.



УВАГА!

Якщо здійснюється запуск гарячого двигуна, повітряна заслінка карбюратора повинна перебувати у відкритому положенні.

Під час запуску теплому двигуна (або якщо температура навколишнього повітря перевищує +5 °C) може знадобитися часткове збагачення паливної суміші.

7. Після того як двигун буде прогрітий, припиніть подачу збагаченої паливної суміші, відкривши повітряну заслінку карбюратора. Для цього встановіть важіль заслінки до упору в нижнє положення. Відкривайте повітряну заслінку карбюратора плавно, щоб не зупинити двигун збідненою сумішшю.

6.4. Особливості запуску двигуна за температури навколишнього середовища нижче за +5 °C або холодного двигуна.



УВАГА!

Необхідно враховувати, що за температури навколишнього середовища нижче ніж +5 °C, запустити двигун обприскувача стає важче.

1. Переконайтеся, що важіль регулювання подачі пестицидів знаходиться в положенні «OFF» (крайнє нижнє положення важеля) (тільки модель «ZIRKA OM-114T»).

2. Закачайте паливо в карбюратор, використовуючи ручний паливний насос (тільки модель «ZIRKA OM-120») - натисніть 3-5 разів на ковпачок «праймера», поки в ньому не з'явиться паливо. Якщо паливо не заповнило «праймер», натисніть на ковпачок насоса ще кілька разів.

3. Закрийте повітряну заслінку карбюратора, встановивши важіль заслінки до упору у верхнє положення.

4. Встановіть важіль дроселя в положення, що забезпечує максимальні оберти двигуна.

5. Приведіть у дію стартер двигуна, спочатку повільно потягніть на себе рукоятку стартера, поки не відчуєте опір, після чого поверніть рукоятку у вихідне положення. Потім різко потягніть на себе рукоятку стартера (тягніть рукоятку акуратно і не до кінця, щоб не вирвати стартер). Проробляйте дану процедуру до тих пір, поки двигун не запуститься.

6. Після того, як двигун буде запущений, повільно поверніть рукоятку стартера у вихідне положення.

7. Відразу ж після запуску двигуна поверніть важіль дроселя в середнє положення.

8. Прогрійте двигун, поки не будуть встановлені нормальні стійкі оберти.

9. Після того як двигун буде прогрітий, відкрийте повітряну заслінку карбюратора. Для цього встановіть важіль заслінки до упору в нижнє положення. Відкривайте повітряну заслінку плавно, щоб не зупинити двигун збідненою сумішшю.



УВАГА!

Не слід прогрівати двигун на високих обертах, так як при цьому зменшується ресурс двигуна.

6.5. Зупинка двигуна

«ZIRKA OM-114T»

Якщо обприскувач використовувався в режимі розпилення пестицидів, перемістіть важіль регулювання подачі пестицидів (26) (див. мал. 3) в положення «OFF» (крайнє нижнє положення важеля).

Перемістіть важіль дроселя в положення, яке забезпечує мінімальні оберти двигуна, і дайте можливість двигуну попрацювати на холостих обертах на протязі 1-3 хвилин. Зупиніть двигун, перемістивши важіль дроселя (25) в положення «OFF» (крайнє нижнє положення важеля) і закрийте паливний кран (21) (див. мал. 3).

«ZIRKA OM-120»

Перемістіть важіль дроселя в положення, яке забезпечує мінімальні оберти двигуна, і дайте можливість двигуну попрацювати на холостих обертах на протязі 1-3 хвилин. Зупиніть двигун, натиснувши кнопку вимикача запалювання (29) (див. мал. 4).

6.6. Обкатка двигуна

Новий або нещодавно відремонтований двигун обприскувача повинен пройти обкатку на протязі 5 годин. Протягом усього періоду обкатки двигун повинен працювати на холостих обертах. Під час обкатки не допускайте щоб двигун працював на підвищених обертах і з навантаженням, так як від правильності обкатки залежить довговічність роботи двигуна.



УВАГА!

У разі виявлення відхилень в роботі двигуна, негайно зупиніть двигун, з'ясуйте причину несправності і вживте заходи щодо її усунення.

6.7. Работа



УВАГА!

Перш ніж приступити безпосередньо до роботи обприскувачем, уважно ознайомтеся з даним керівництвом.

З метою забезпечення безпеки та зручності під час роботи виробом, правильно відрегулюйте ранцевий ремінь.

Перш ніж використовувати обприскувач уперше, залийте в бак для пестицидів 3-5 літрів чистої води і спробуйте виріб у роботі. Переконайтеся в герметичності всіх з'єднань обприскувача, у разі необхідності затягніть фіксуючі гайки в місцях з'єднань.

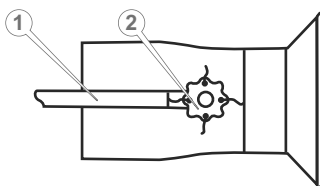
Розчин отрутохімікатів необхідно наносити на нижню сторону листя, тримаючи наконечник розпилювача на найбільш ефективній відстані від гілки дерева або куща. Починайте оброблення з верхніх гілок, а закінчіть нижньою частиною дерева або чагарнику.

По закінченні роботи злийте залишки хімічного розчину з бака для пестицидів та промийте чистою водою бак і систему подачі отрутохімікатів, після чого злийте воду і просушіть бак.

Для роботи обприскувача з використанням хімічного розчину, важіль регулювання подачі пестицидів (26) (див. мал. 3) повинен знаходитися в крайньому нижньому положенні (тільки модель «ZIRKA OM-114T»).

Особливості роботи моделі «ZIRKA OM-114T» в режимі обприскування

Щоб змінити витрату отрутохімікатів, що подаються на оброблювану поверхню, перевіряйте регулятор клапана (2) до суміщення мітки з відповідною цифрою (від 1 до 4) зі штуцером клапана (1). Цифра 1 відповідає мінімальній витраті отрутохімікатів, цифра 4 - максимальній витраті (див. мал. 14). Кран (3) (див. мал. 3) при цьому повинен бути повністю відкритий.



Мал. 14

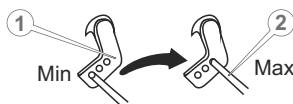
Витрата хімічного розчину, що подається на оброблювану поверхню, можна також регулювати краном (3) (див. мал. 3).

Особливості роботи моделі «ZIRKA OM-114T» в режимі розпилення сухих пестицидів

Якщо виріб використовується в режимі розпилення сухих пестицидів (тільки модель «ZIRKA OM-114T»), внутрішня частина бака для пестицидів повинна бути сухою.

Кількість гранул сухих пестицидів, що подаються на оброблювану поверхню, регулюється важелем регулювання подачі сухих пестицидів (26) (див. мал. 3) у межах 11 позицій. Якщо важіль встановлений в положенні «OFF» - відсутня подача пестицидів, якщо встановити важіль в положення «ON» - максимальна подача пестицидів.

Перш ніж поміщати в бак пестициди, важіль регулювання подачі сухих пестицидів (26) (див. мал. 3) встановіть в положення «OFF» (крайнє нижнє положення важеля). Відрегулюйте тягове коромисло (1) таким чином, щоб, коли важіль регулювання подачі сухих пестицидів знаходився в положенні «OFF», пластина для розпилення сухих пестицидів була повністю перекрита (див. мал. 15). Для цього встановіть важіль регулювання подачі сухих пестицидів в положення «OFF», розшплінтуйте тяговий шток (2), встановіть шток в одне з трьох положень і надійно зафіксуйте тяговий шток шплінтом.



Мал. 15

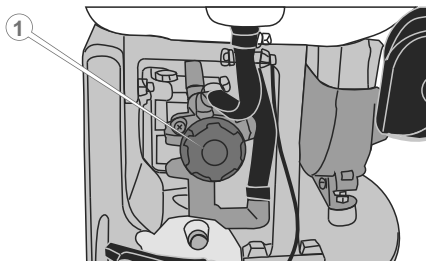
Розпорошуйте сухі пестициди за короткий час, так як в результаті вібрації двигуна відбувається утворення агломерату і затвердіння гранул отрутохімікатів.

Особливості роботи моделі «ZIRKA OM-120»

В залежності від системи обприскування пестицидів, яка використовується, а також швидкості та напрямку вітру, необхідно вибирати відповідний тиск в баку для пестицидів.

Регулювання тиску здійснюється:

- регулюванням обертів двигуна за допомогою важеля дроселя (30) (див. мал. 4). Чим нижчі оберти, тим меншим буде тиск, і навпаки. Якщо для роботи необхідний максимальний тиск, встановіть максимальні оберти двигуна. Для забезпечення ефективності роботи і економії палива рекомендується встановлювати важіль дроселя в положення $\frac{3}{4}$ від максимального його положення.
- регулюванням тиску вентилем (1) (див. мал. 16). Під час обертання вентиля у напрямку руху годинникової стрілки – тиск збільшується, у разі обертання вентиля у напрямку, протилежному руху годинникової стрілки, – тиск зменшується.



Мал. 16

Витрата хімічного розчину, яка подається на поверхню, що підлягає обробленню, регулюється краном (10) (див. мал. 4) або (7) (див. мал. 2), в залежності від того, яка розпилювальна система використовується в роботі.



УВАГА!

Спочатку необхідно встановити необхідні оберти двигуна, а потім відрегулювати тиск вентилем. Слідкуйте за тим, щоб під час переходу від холостих обертів двигуна до робочих, тиск в баку для пестицидів не був надто високим!

Постійно стежте за наявністю хімічного розчину в баку. Якщо з розпилювача замість розчину йде повітря, негайно зупиніть двигун і налейте в бак для пестицидів необхідну кількість хімічного розчину.

7. ПРАВИЛА ТРАНСПОРТУВАННЯ, ЗБЕРІГАННЯ ТА УТИЛІЗАЦІЇ

7.1. Правила транспортування



УВАГА!

Заборонено транспортувати обприскувач, якщо двигун виробу запущений!

Щоб уникнути отримання опіків, перш ніж транспортувати виріб, дайте можливість двигуну повністю охолонути!

Транспортування обприскувача допускається всіма видами транспорту, які забезпечують збереження виробу, відповідно до загальних правил перевезень.

Подбайте про те, щоб не пошкодити обприскувач під час транспортування. Не розміщуйте на виробі важкі предмети.

Під час вантажно-розвантажувальних робіт та транспортування обприскувач не повинен підлягати ударам і впливу атмосферних опадів.

Розміщення та кріплення обприскувача в транспортних засобах повинні забезпечувати стійке положення виробу і відсутність можливості його переміщення під час транспортування.

Уникайте течі палива! Перш ніж здійснити транспортування виробу, надійно закрутіть заливну горловину паливного бака. Закрийте паливний кран, важіль регулювання подачі пестицидів і важіль дроселя встановіть в положення «OFF» (тільки модель «ZIRKA OM-114T»).

Під час транспортування обприскувача на великі відстані, злийте паливо з паливного бачка.

Забороняється транспортувати обприскувач, якщо в бачку для пестицидів присутні хімічні препарати!

Допустимі умови транспортування обприскувача: температура навколишнього повітря від -15 °C до +55 °C, відносна вологість повітря не повинна перевищувати 90%.

7.2. Правила зберігання



УВАГА!

Не зберігайте обприскувач в одному приміщенні з горючими речовинами, кислотами, лугами, мінеральними добривами та іншими агресивними речовинами!

Якщо обприскувач не використовується на протязі тривалого часу, виріб необхідно зберігати в приміщенні, яке добре провітрюється, за температури в межах від -15 °C до +55 °C та відносній вологості повітря не більше ніж 90%, уклавши від потрапляння на виріб пилу та дрібного сміття. Наявність у повітрі парів кислот, лугів та інших агресивних домішок не допускається.

Перш ніж помістити обприскувач на тривале зберігання, виконайте:

- промийте чистою водою бак для пестицидів і фільтруючу сітку, після чого злийте воду з бака;
- налейте в бак для пестицидів 3-5 літрів води, запустіть двигун і промийте систему подачі отрутохімікатів;
- зупиніть двигун;
- злийте паливо з паливного бачка і паливопроводу;
- зніміть ковпачок зі свічки запалювання, видаліть бруд зі свічки та ковпачка;
- відкрутіть свічковим ключем свічку запалювання і налейте в робочу камеру циліндра 2 куб. см моторного масла, призначеного для двотактних двигунів;
- обережно два-три рази потягніть на себе рукоятку стартера. Поршнева група двигуна і гільза циліндра будуть змащені моторним маслом, тим самим захищені від можливого впливу корозії;
- встановіть свічку запалювання на штатне місце;
- повільно потягніть за рукоятку стартера до тих пір, поки не відчуєте опір. У даному місці поршень знаходиться у верхній точці (стадія стиснення), впускний і випускний клапани закриті. Зберігання двигуна в цьому положенні допоможе захистити двигун від внутрішньої корозії;
- почистіть обприскувач від пилу та бруду, а також від слідів течі палива та хімічного розчину;
- змастіть тонким шаром моторного масла ті місця, які схильні до впливу корозії, а також місця, що мають пошкодження лакофарбового покриття.

Після виконання даних заходів установіть обприскувач на рівну горизонтальну поверхню і накрийте сухим чистим матеріалом.

Для зняття обприскувача зі зберігання виконайте:

- почистіть обприскувач від пилу та бруду;
- перевірте стан фільтруючого елемента повітряного фільтра;
- промийте паливний бак і паливний фільтр.

7.3. Правила утилізації

Не викидайте обприскувач в контейнер з побутовими відходами! Обприскувач, у якого закінчився термін використання, оснащення та упаковка повинні здаватися на утилізацію і переробку.

Інформацію про утилізацію Ви можете отримати в місцевій адміністрації.

8. ТЕХНІЧНЕ ОБСЛУГОВУВАННЯ

Проводячи технічне обслуговування в суворій відповідності з регламентом, Ви збільшуєте термін служби обприскувача в кілька разів!

Обприскувач забезпечений сучасним економічним двигуном внутрішнього згорання, частинами та деталями, які розроблені з урахуванням вимог довгострокової та безперебійної роботи виробу. Тим не менш, дуже важливо регулярно проводити нескладні роботи з технічного обслуговування, які зазначені в даному розділі керівництва.

Перш ніж почати роботи з технічного обслуговування виробу, завжди зупиняйте двигун.

Всі дії виконуйте тільки тоді, коли двигун повністю охолонув. Щоб запобігти випадковому запуску двигуна, від'єднайте ковпачок від свічки запалювання.

Якщо виникли труднощі в ході проведення технічного обслуговування обприскувача, зверніться до сервісного центру.

Регламент технічного обслуговування

Роботи, що виконуються	Періодичність			
	На початку кожного використання	Кожні 3 місяці або через 50 мотогодин	Кожні 6 місяців або через 100 мотогодин	Щороку або через 300 мотогодин
Очищення обприскувача від пилу та бруду	■			
Перевірка та підтяжка всіх кріпильних елементів обприскувача	■			
Перевірка паливної системи з метою виявлення можливої течі	■			
Перевірка системи подачі отрутохімікатів з метою виявлення можливої течі	■			
Перевірка чистоти (у разі необхідності очищення) фільтруючого елемента повітряного фільтра	■			
Заміна ущільнювальних прокладок виробу	у разі необхідності			
Очищення бака для пестицидів і системи подачі отрутохімікатів	■			
Перевірка амортизаторів	■			
Промивання фільтруючого елемента повітряного фільтра*		■		
Заміна фільтруючого елемента повітряного фільтра*				■
Промивання паливного бачка*		■		
Заміна паливного фільтра*				■
Промивання паливного фільтра (тільки модель "ZIRKA OM-120")*		■		
Заміна паливопроводу	у разі необхідності			
Перевірка паливопроводу*			■	
Перевірка свічки запалювання, регулювання зазору між електродами*		■		
Заміна свічки запалювання*				■
Очищення іскроуловлювача		■		
Регулювання карбюратора (тільки модель "ZIRKA OM-120")	у разі необхідності			
Перевірка елементів управління	■			

* У разі експлуатації виробу в забруднених умовах виконувати частіше.

8.1. Щоденне обслуговування

Перш ніж почати використання обприскувача, проведіть зовнішній огляд виробу з метою виявлення можливих несправностей та пошкоджень, слідів течі палива, хімічного розчину. У разі виявлення несправностей, усуньте.

Перевірте і у разі необхідності підтягніть всі кріпильні елементи обприскувача.

Перевірте стан амортизаторів, у разі пошкодження зверніться до сервісного центру для заміни.

Видаліть з усіх частин та деталей виробу пил і бруд, почистіть вентиляційні отвори на корпусі двигуна, а також перевірте чистоту фільтруючого елемента повітряного фільтра і, якщо необхідно, почистіть його.

У разі надмірного забруднення частин та деталей обприскувача протріть спеціальним розчином для очищення.

Перевірте стан ущільнювальних прокладок, у разі зношення або пошкодження прокладок, замініть.

Після кожного використання виробу ретельно помийте чистою водою бак для пестицидів та систему подачі отрутохімікатів.

8.2. Фільтруючий елемент повітряного фільтра

Брудний повітряний фільтр може стати причиною появи проблем під час запуску, привести до втрати потужності, несправної роботи двигуна і вкрай скоротити термін служби двигуна.

Повітряний фільтр необхідно міняти вчасно. Бруд і пил, що проникають через повітряний фільтр, завдають великої шкоди двигуну і тим самим скорочують термін його служби в кілька разів.

Щоб дістати фільтруючий елемент повітряного фільтра:

- модель «ZIRKA OM-114T» - використовуючи викрутку, відкрутіть два гвинти, які фіксують фільтр, акуратно відкрийте кришку фільтра і дістаньте поролоновий фільтруючий елемент;
- модель «ZIRKA OM-120» - використовуючи шестигранний ключ 4 мм відкрутіть гвинт, який фіксує кришку фільтра і акуратно дістаньте поролоновий фільтруючий елемент.

Після обслуговування/заміни фільтруючого елемента здійсніть монтаж фільтра в порядку, зворотному розбиранню, і встановіть фільтр на штатне місце. Перевірте надійність кріплення фільтра.



УВАГА!

Заборонено працювати обприскувачем, якщо паливний фільтр забруднений або пошкоджений.

Очищувати паливний фільтр і паливний бачок необхідно бензином.

8.3. Промивання паливного фільтра і паливного бачка (тільки модель «ZIRKA OM-120»)

Рекомендується здійснювати очищення паливного фільтра і паливного бачка кожні 50 годин роботи обприскувача або кожні 3 місяців (що настане швидше). Якщо виникає така необхідність, то інтервал обслуговування можна скоротити. Дані заходи дозволять подовжити термін служби паливної системи обприскувача.

- Відкрутіть кришку заливної горловини паливного бачка.

- Акуратно дістаньте паливний фільтр з паливного бачка, використовуючи дротяну петлю.
- Акуратно від'єднайте паливний фільтр від паливопроводу.
- Промийте паливний фільтр за допомогою м'якої щітки.
- Помийте паливний бачок.
- Під'єднайте паливний фільтр до паливопроводу і акуратно помістіть в паливний бачок.
- Надійно закрутіть кришку паливного бачка.



УВАГА!

Заборонено працювати обприскувачем, якщо паливний фільтр забруднений або пошкоджений.

Очищувати паливний фільтр і паливний бачок необхідно бензином.

8.4. Промивання паливного бачка (тільки модель «ZIRKA OM-114Т»)

Рекомендується здійснювати очищення паливного бачка кожні 50 годин роботи обприскувача або кожні 3 місяця (що настане швидше). Якщо виникає така необхідність, то інтервал обслуговування можна скоротити. Дані заходи дозволять подовжити термін служби паливної системи обприскувача.

- Відкрутіть кришку заливної горловини паливного бачка.
- Акуратно дістаньте з заливної горловини бачка фільтруючу сітку.
- Промийте фільтруючу сітку за допомогою м'якої щітки.
- Помийте паливний бачок.
- Встановіть фільтруючу сітку на штатне місце.
- Надійно закрутіть кришку паливного бачка.

Очищувати паливний фільтр і паливний бачок необхідно бензином.

8.5. Заміна паливопроводу

Паливопровід виготовляється з гумотехнічних виробів, які піддаються механічному впливу і впливу навколишнього середовища. Це не означає, що паливопровід виготовляється з матеріалу низької якості. У кожного матеріалу є свій термін експлуатації і йому притаманні властивості старіння. Для запобігання можливого витіку палива, необхідно здійснювати своєчасну перевірку стану паливопроводу і, якщо необхідно, його своєчасну заміну.

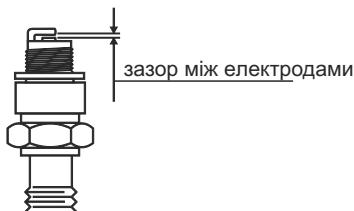
8.6. Перевірка свічки запалювання, регулювання зазору між електродами

Необхідно регулярно очищати і перевіряти працездатність свічки запалювання. Несправна, брудна свічка запалювання, або свічка, яка має нагар, стає причиною важкого запуску і поганой роботи двигуна обприскувача.



УВАГА!

Для правильної роботи двигуна на свічці запалювання не повинно бути забруднень, зазор між електродами повинен становити 0,6-0,7 мм.



Мал. 17

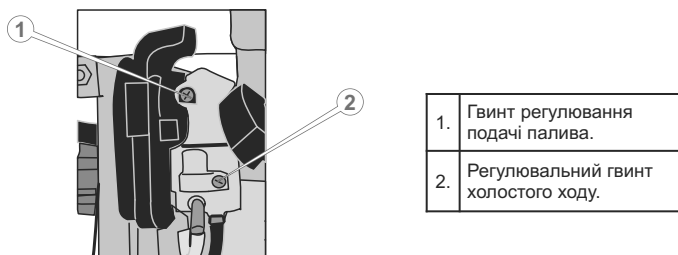
8.7. Очищення іскроуловлювача

Глушник забезпечений іскроуловлювачем, який запобігає поширенню іскор під час роботи двигуна. З часом на іскроуловлювачі може скупчуватися нагар. Здійсніть очищення іскроуловлювача згідно з регламентом.

8.8. Регулювання карбюратора (тільки модель «ZIRKA OM-120»)

Карбюратор відрегульований на заводі-виробнику під час випробування обприскувача. Таке регулювання карбюратора повинне зберігатися на протязі всього періоду обкатки двигуна (в межах 5 годин роботи). Після обкатки двигуна може виникнути необхідність виконати точне регулювання карбюратора.

Не виключено, що під час першого запуску двигуна, а також у процесі обкатки двигуна обприскувача може знадобитися точне налаштування карбюратора.



Мал. 18

Регулювання карбюратора (див. мал. 18)

- Зупиніть двигун.
- Поверніть регулювальні гвинти подачі палива і холостого ходу у напрямку руху годинникової стрілки до упору. Не прикладайте зусилля під час обертання гвинтів.
 - Повільно поверніть регулювальний гвинт подачі палива у напрямку, протилежному руху годинникової стрілки на $2 \pm 0,5$ оберти.
 - Повільно поверніть регулювальний гвинт холостого ходу у напрямку, протилежному руху годинникової стрілки на 10 ± 1 оберти.
- Запустіть двигун і прогрійте його на холостих обертах на протязі 2-5 хвилин.
- За допомогою важеля дроселя встановіть максимальні оберти двигуна. Переконайтеся в плавності переходу двигуна від режиму холостого ходу до режиму максимальних обертів. Якщо двигун не в змозі набрати максимальні оберти або робота двигуна не стійка, здійсніть точне регулювання карбюратора: повільно обертайте регулювальний гвинт подачі палива в обидві сторони (максимум на 0,5 оберти), поки двигун не набере стійкі максимальні оберти.



УВАГА!

Заборонено встановлювати максимальну частоту обертів двигуна, відмінну від вказаної максимальної частоти в розділі 2 даного керівництва, так як це призведе до виходу двигуна з ладу.

Регулювання карбюратора необхідно виконувати в спеціалізованому сервісному центрі або у кваліфікованих фахівців.

8.9. Перевірка елементів управління

Перш ніж приступити до роботи обприскувачем, обов'язково перевірте елементи управління на відсутність пошкодження:

модель «**ZIRKA OM-114T**» - важіль дроселя, важіль повітряної заслінки карбюратора, важіль регулювання подачі пестицидів, паливний кран;

модель «**ZIRKA OM-120**» - важіль дроселя, вимикач запалювання, важіль повітряної заслінки карбюратора, кран регулювання подачі повітря в бак для пестицидів, сапун, паливний насос «Граймер».

9. МОЖЛИВІ НЕСПРАВНОСТІ ТА МЕТОДИ ЇХ УСУНЕННЯ

Опис несправності	Можлива причина	Метод усунення
Двигун не запускається	Відсутнє паливо в паливному бачку	Налийте паливо в паливний бачок
	Забруднене паливо, паливна суміш містить воду	Замініть паливну суміш
	Забруднена, залита паливом або несправна свічка запалювання	Почистіть, висушіть або замініть свічку запалювання
	Паливо не надходить до карбюратора	Зверніться до сервісного центру
	Залита невідповідна вимогам керівництва паливна суміш	Замініть паливну суміш
	Закритий паливний кран (тільки модель «ZIRKA OM-114T»)	Відкрийте паливний кран
	Не відрегульований карбюратор (тільки модель «ZIRKA OM-120»)	Відрегулюйте карбюратор (тільки модель «ZIRKA OM-120»)
	Забруднений/зношений паливний фільтр (тільки модель «ZIRKA OM-120»)	Почистіть/замініть паливний фільтр
	Забруднений/зношений фільтруючий елемент повітряного фільтра	Почистіть/замініть фільтруючий елемент повітряного фільтра
	Відкрита повітряна заслінка карбюратора при холодному двигуні	Закрийте повітряну заслінку карбюратора
	Двигун гарячий, повітряна заслінка карбюратора закрита	Відкрийте повітряну заслінку карбюратора
Двигун вийшов з ладу	Зверніться до сервісного центру	
Недостатня потужність	Не відрегульований карбюратор (тільки модель «ZIRKA OM-120»)	Відрегулюйте карбюратор (тільки модель «ZIRKA OM-120»)
	Забруднена паливна суміш	Замініть паливну суміш
	Забруднений/зношений фільтруючий елемент повітряного фільтра	Почистіть/замініть фільтруючий елемент повітряного фільтра
	Свічка запалювання відпрацювала свій ресурс	Замініть свічку запалювання
	Залита невідповідна вимогам керівництва паливна суміш	Замініть паливну суміш

Опис несправності	Можлива причина	Метод усунення
Недостатня потужність	Закрита повітряна заслінка карбюратора	Відкрийте повітряну заслінку карбюратора
	Двигун перегрітий	Зупиніть двигун, дайте можливість двигуну повністю охолонути
	Засмічена система подачі отрутохімікатів	Зупиніть двигун, почистіть систему подачі отрутохімікатів
Підвищена вібрація	Не відрегульований карбюратор (тільки модель «ZIRKA OM-120»)	Відрегулюйте карбюратор (тільки модель «ZIRKA OM-120»)
	Зношені амортизатори	Замініть амортизатори
Теча в місцях з'єднань	Западання золотника крана	Розберіть кран, прочистіть і змастіть золотник
	Пошкоджені ущільнювальні прокладки	Замініть ущільнювальні прокладки
	Ненадійна затяжка різьбових з'єднань	Підтягніть з'єднання
Переривчасте розпилення рідини, ступінь розпилення та потужність факела розпилення не достатні	Засмічена система подачі отрутохімікатів	Почистіть систему подачі отрутохімікатів
	Порушена герметичність системи	Відновіть герметичність системи
	Відсутні пестициди в баку	Помістіть пестициди в бак

9. ГАРАНТІЙНІ ЗОБОВ'ЯЗАННЯ

Гарантійний термін експлуатації мотообприскувачів "ZIRKA OM-114T" і "ZIRKA OM-120" становить 1 (один) рік із зазначеної в гарантійному талоні дати роздрібного продажу.

Споживач має право на безкоштовне гарантійне усунення несправностей, виявлених і пред'явлених в період гарантійного терміну і обумовлених виробничими та конструктивними факторами.

Гарантійне усунення несправностей здійснюється шляхом ремонту або заміни несправних частин агрегату в сертифікованих сервісних центрах. У зв'язку зі складністю конструкції ремонт може тривати більше двох тижнів. Причину виникнення несправностей і терміни їх усунення визначають фахівці сервісного центру.

Виріб приймається на гарантійне обслуговування тільки в повній комплектності, ретельно очищене від пилу та бруду.

Гарантійні зобов'язання втрачають свою силу в наступних випадках:

- Відсутність гарантійного талона або якщо його неможливо прочитати.
- Неправильне заповнення гарантійного талона, відсутність у ньому дати продажу або печатки (штампа) та підпису продавця, серійного номера виробу.
- Наявність виправлень або підчищень в гарантійному талоні.
- Повна або часткова відсутність, серійного номера на виробі, неможливість прочитати серійний номер, невідповідність серійного номера виробу номеру, який вказаний у гарантійному талоні.
- Недотримання правил експлуатації, наведених у цьому керівництві, у тому числі порушення регламенту технічного обслуговування.
- Експлуатація несправного або некомплектного виробу, що стала причиною виходу виробу з ладу.
- Потраплення всередину виробу сторонніх речовин або предметів.
- Причиною несправності, яка виникла, стало застосування неякісного палива або масла.
- Виріб має значні механічні або термічні пошкодження, явні сліди недбалих експлуатації, зберігання або транспортування.
- Виріб використовувався не за призначенням.
- Проводилися несанкціонований ремонт, розкриття компонентів або спроба модернізації виробу споживачем або третіми особами.
- Несправність сталася внаслідок стихійного лиха (пожежа, повінь, ураган і т. п.).

Замінені по гарантії деталі та вузли переходять у розпорядження сервісного центру.

Під час виконання гарантійного ремонту гарантійний строк збільшується на час перебування виробу в ремонті. Відлік доданого терміну починається з дати приймання виробу в гарантійний ремонт.

У разі якщо з технічних причин ремонт виробу неможливий, сервісний центр видає відповідний акт, на підставі якого користувач самостійно вирішує питання з організацією-постачальником про заміну виробу або повернення грошей.

Після закінчення гарантійного терміну сервісні центри продовжують здійснювати обслуговування та ремонт виробу, але вже за рахунок споживача.

Гарантійні зобов'язання не поширюються на несправності, які виникли внаслідок природного зносу або перевантаження виробу.

Гарантійні зобов'язання не поширюються на комплектуючі: свічку запалювання, форсунки, патрубки, розпилувальні трубки, паливопровід, фільтри, хомути, ущільнювальні прокладки, заглушки, штуцери, комплект інструментів.

Гарантійні зобов'язання не поширюються на неповноту комплектації виробу, яка могла бути виявлена під час його продажу. Усі витрати на транспортування виробу несе споживач.

Право на гарантійний ремонт не є підставою для інших претензій.



ГАРАНТІЙНИЙ ТАЛОН

Модель

Серійний номер

Торгівельна організація

Адреса

Перевірив і продав

Дата продажу

Купуючи виріб, вимагайте перевірки його справності, комплектності і відсутності механічних пошкоджень, наявності відмітки дати продажу, штампа магазину та підпису продавця. Після продажу претензії щодо некомплектності і механічних пошкоджень не приймаються.

Претензій до зовнішнього вигляду, справності та комплектності виробу не маю. Із правилами користування та гарантійними умовами ознайомлений.

М. П.

(Підпис покупця)

ВИДРИВНІ ТАЛОНИ НА ГАРАНТІЙНИЙ РЕМОНТ

(заповнює продавець)

Талон №1

Виконавець
Дата вилучення
Відповідальна особа

М.П.

Талон №2

Виконавець
Дата вилучення
Відповідальна особа

М.П.

Талон №3

Виконавець
Дата вилучення
Відповідальна особа

М.П.

Модель

Серійний номер

Торгівельна організація

Адреса, телефон

Дата продажу

" " " 201__р.

Відповідальна особа

П.І.Б.



М.П.



Модель

Серійний номер

Торгівельна організація

Адреса, телефон

Дата продажу

" " " 201__р.

Відповідальна особа

П.І.Б.



М.П.



Модель

Серійний номер

Торгівельна організація

Адреса, телефон

Дата продажу

" " " 201__р.

Відповідальна особа

П.І.Б.



М.П.



ВИДРИВНІ ТАЛОНИ НА ГАРАНТІЙНИЙ РЕМОНТ

(заповнює виконавець)

Талон №3

Талон №2

Талон №1

Виріб після гарантійного ремонту отримав у робочому стані, без дефектів.

Виріб після гарантійного ремонту отримав у робочому стані, без дефектів.

Виріб після гарантійного ремонту отримав у робочому стані, без дефектів.

Дата отримання

Підпис споживача

Дата отримання

Підпис споживача

Дата отримання

Підпис споживача

Виконавець

Дата і номер, за якими товар взято на гарантійний облік

Відповідальна особа

Причина ремонту назви заміненних вузлів і деталей



Виконавець

Дата і номер, за якими товар взято на гарантійний облік

Відповідальна особа

Причина ремонту назви заміненних вузлів і деталей



Виконавець

Дата і номер, за якими товар взято на гарантійний облік

Відповідальна особа

Причина ремонту назви заміненних вузлів і деталей



"___" "___" "___" 201__ р.

П.І.Б.

М.П.

"___" "___" "___" 201__ р.

П.І.Б.

М.П.

"___" "___" "___" 201__ р.

П.І.Б.

М.П.



www.zirka.ua

ОФИЦИАЛЬНЫЙ ДИЛЕР В УКРАИНЕ:

storgom.ua

ГРАФИК РАБОТЫ:

Пн. – Пт.: с 8:30 по 18:30

Сб.: с 09:00 по 16:00

Вс.: с 10:00 по 16:00

КОНТАКТЫ:

+38 (044) 360-46-77

+38 (066) 77-395-77

+38 (097) 77-236-77

+38 (093) 360-46-77

Детальное описание товара:

<https://storgom.ua/product/motoopryskivatel-zirka-om-114t.html>

Другие товары: <https://storgom.ua/opryskivатели.html>