



- Ⓢ UA Верстат деревообробний WCL 400
- Ⓢ RU Станок деревообрабатывающий WCL 400
- Ⓢ EN Wood copy latthe WCL 400

Ⓢ EN User manual

Ⓢ UA Інструкція

Ⓢ RU Инструкция

WARNING! Read the instructions carefully before using the product
УВАГА! Ознайомтеся з інструкцією перед експлуатацією виробу
ВНИМАНИЕ! Изучите инструкцию перед эксплуатацией изделия

Компания Stark Germany благодарит Вас за Ваш выбор и надеется, что настоящее изделие торговой марки Stark будет полностью отвечать Вашим ожиданиям.

Для того, чтобы Ваша покупка прослужила Вам долгое время, необходимо правильно ее использовать, хранить и проводить техническое и сервисное обслуживание, в связи с чем настоятельно рекомендуем Вам перед использованием тщательно изучить информацию, изложенную в настоящем руководстве.

Уважаемый покупатель!

При покупке изделия необходимо удостовериться в его работоспособности. Также необходимо проверить комплектацию и наличие штампа торгующей организации, даты продажи и подписи продавца с номером модели и серийным номером на гарантийном талоне, являющемся неотъемлемой частью настоящего руководства.

Назначение и область применения

Станок токарный деревообрабатывающий WCL-400 предназначен для токарной обработки деталей из твердых и мягких пород древесины.

Использование станка не по назначению является основанием для отказа в гарантийном ремонте.

МЕРЫ ПРЕДОСТОРОЖНОСТИ	3
СОСТАВНЫЕ ЧАСТИ	5
КОМПЛЕКТ ПОСТАВКИ	5
УСТАНОВКА СТАНКА	6
ПОДГОТОВКА К РАБОТЕ	7
ЭКСПЛУАТАЦИЯ	8
ХРАНЕНИЕ И ОБСЛУЖИВАНИЕ	9
УТИЛИЗАЦИЯ	9
СРОК СЛУЖБЫ	9
ГАРАНТИЙНЫЕ УСЛОВИЯ	10
ТЕХНИЧЕСКИЕ ХАРАКТЕРИСТИКИ	11
ШУМОВИБРАЦИОННЫЕ ХАРАКТЕРИСТИКИ	12

МЕРЫ ПРЕДОСТОРОЖНОСТИ

1. Не используйте станок для любых иных целей, кроме указанных в данном руководстве.
2. Не допускайте использования станка неквалифицированными, несовершеннолетними лицами или людьми с недостаточными для использования станка физическими данными. В случае передачи станка другим лицам подробно расскажите о правилах его использования и дайте ознакомиться с настоящим руководством.
3. Не погружайте станок или отдельные его части в воду или другие жидкости.
4. Не используйте станок, если есть риск возгорания или взрыва, например, вблизи легковоспламеняющихся жидкостей или газов.
5. Переносите станок, держа его за основание.
6. Не переносите станок во включенном состоянии.
7. Убедитесь в том, что параметры в сети соответствуют параметрам, указанным на станке и в настоящем руководстве.
8. Перед первым включением станка обратите внимание на правильность сборки и надежность его установки.
9. Перед пуском всегда проверяйте исправность деталей станка, правильность регулировки подвижных деталей, соединений подвижных деталей, правильность установок под планируемые операции.
10. В целях Вашей безопасности настоятельно рекомендуется работать со станком, размещенным на устойчивой ровной поверхности.
11. Место проведения работ должно быть ограждено. Не допускайте загромождения рабочего места посторонними предметами.
12. При работе на станке пользуйтесь средствами индивидуальной защиты. В случае необходимости воспользуйтесь специальными перчатками, очками и наушниками.
13. При работе на станке рекомендуется надевать подходящую одежду, чтобы части одежды не контактировали с рабочей поверхностью станка. Также убедитесь, что на Вас нет ничего, что могло бы помешать работе или вызвать нежелательные последствия.
14. Запрещается работать на станке без изоляционных настилов (деревянная решетка или резиновый коврик) на токопроводящих полах.
15. Сохраняйте правильное рабочее положение и равновесие, не опирайтесь на работающий станок.
16. Подводить режущий инструмент к детали можно, только когда двигатель набрал максимальное количество оборотов.
17. Ничего, кроме режущего инструмента, не должно касаться движущейся заготовки.
18. Необходимо следить за тем, чтобы обрабатываемая деталь/заготовка была надежно закреплена во время работы, и было обеспечено ее безопасное движение. Не прилагайте излишних усилий при токарных работах. Запрещено держать режущий инструмент на весу. Запрещена обработка заготовок/деталей, размеры которых не соответствуют данным, указанным в технических характеристиках.

19. Не включайте и не выключайте станок при не отведенном от заготовки режущем инструменте.
20. Не допускайте нагрузку станка, вызывающую его остановку.
21. Старайтесь держать заготовку/деталь так, чтобы стружка, опилки, пыль, мелкие частицы и т.д. не летели в вашу сторону.
22. Не допускайте скопления стружки или опилок на основании станка. Очистку станка следует проводить при выключенном двигателе.
23. Необходимо обеспечить эффективное воздушное охлаждение станка. Запрещено закрывать воздухозаборные отверстия станка, следует следить за их чистотой.
24. Держите сетевой кабель вдали от источника нагрева, масла, острых предметов и режущего инструмента
25. Не оставляйте включенный станок без внимания.
26. Не допускайте присутствия детей, животных или посторонних в рабочей зоне.
27. При отключении станка от сети держитесь за штекер сетевого кабеля.
28. Всегда отключайте станок от электросети, когда Вы его не используете.
29. Отключайте станок от электрической сети:
 - в случае любых неполадок;
 - перед сменой заготовок;
 - при регулировке и наладке;
 - при перемещении станка;
 - при перерыве в работе;
 - после окончания эксплуатации.
30. Не используйте станок после его падения или если на нем видны какие-либо следы повреждения, а также с поврежденным сетевым кабелем или штекером. Обратитесь в авторизованный сервисный центр для его диагностики или ремонта.
31. При повреждении сетевого кабеля во избежание опасности его должен заменить изготовитель или его агент, или аналогичное квалифицированное лицо. Замена сетевого кабеля осуществляется в авторизованном сервисном центре согласно действующему тарифу.
32. Работа и техобслуживание должны осуществляться строго в соответствии с данным руководством.
33. Не используйте чистящие средства, которые могут вызвать эрозию станка (бензин и прочие агрессивные средства).
34. По окончании работы станок необходимо очищать от пыли и грязи.
35. Во время работы крепко держите режущий инструмент.
36. Во избежание получения травм подводите режущий инструмент к вращающейся заготовке с особой осторожностью.

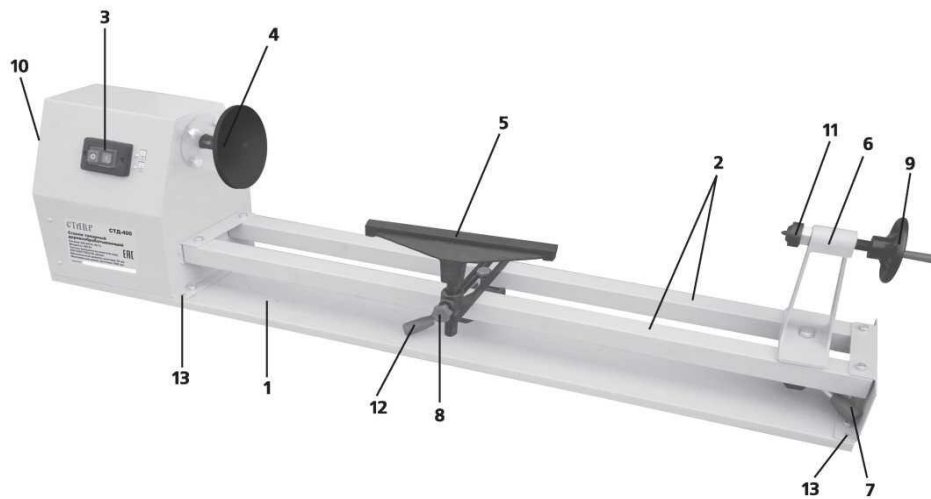
ПРЕДУПРЕЖДЕНИЕ:

Пыль, образующаяся при обработке некоторых пород древесины, содержащей консерванты, может быть опасной для здоровья. Настоятельно рекомендуется работать в хорошо вентилируемом помещении с использованием соответствующих средств защиты и пылеудаления.

ВНИМАНИЕ!

НИ В КОЕМ СЛУЧАЕ НЕ СЛЕДУЕТ ИСПОЛЬЗОВАТЬ СТАНОК В СОСТОЯНИИ АЛКОГОЛЬНОГО ИЛИ НАРКОТИЧЕСКОГО ОПЬЯНЕНИЯ ИЛИ В ИНЫХ УСЛОВИЯХ, МЕШАЮЩИХ ОБЪЕКТИВНОМУ ВОСПРИЯТИЮ ДЕЙСТВИТЕЛЬНОСТИ, И НЕ СЛЕДУЕТ ДОВЕРЯТЬ СТАНОК ЛЮДЯМ В ТАКОМ СОСТОЯНИИ ИЛИ В ТАКИХ УСЛОВИЯХ!

СОСТАВНЫЕ ЧАСТИ



1. Основание
2. Направляющие
3. Выключатель
4. Центр
5. Опора инструмента
6. Задняя бабка
7. Рычаг фиксации положения задней бабки
8. Винт фиксации высоты опоры инструмента
9. Рукоятка задней бабки
10. Кожух двигателя
11. Центр задней бабки
12. Рычаг фиксации положения опоры инструмента
13. Отверстия для крепления станка

КОМПЛЕКТ ПОСТАВКИ

Станок токарный деревообрабатывающий с установленной задней бабкой и опорой инструмента
Планшайба
Ключ гаечный (2шт.)
Шестигранный ключ
Руководство по эксплуатации
Винт фиксации высоты опоры инструмента

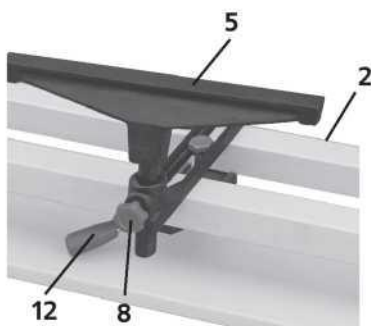
УСТАНОВКА СТАНКА

Станок должен быть установлен на ровной, устойчивой поверхности, рекомендована его установка на верстаке. Для установки станка сделайте на верстаке отверстия, совпадающие с отверстиями крепления станка(13). Надежно закрепите станок при помощи болтов (не входят в комплект поставки).

НАСТРОЙКА ПОЛОЖЕНИЯ ОПОРЫ ИНСТРУМЕНТА

Опора инструмента (5) установлена на направляющих станка (2). Для перемещения опоры по направляющим ослабьте рычаг фиксации положения опоры инструмента (12). Установите опору в необходимом месте и зафиксируйте ее положение с помощью рычага фиксации (12).

Для изменения высоты опоры ослабьте винт фиксации высоты опоры (8). Установите опору на необходимую высоту и зажмите винтом (8). Проверните заготовку рукой, убедитесь, что она свободно вращается и не касается опоры.



ВЫРАВНИВАНИЕ ЦЕНТРОВ

Если центры стоят не ровно, произведите следующие настройки:

Ослабив рычаг фиксации положения задней бабки (7) передвиньте заднюю бабку (6) к шпинделю.

Зафиксируйте положение задней бабки.

Ослабьте четыре винта находящиеся вокруг шпинделя.

Установите центр шпинделя, чтобы он находился ровно напротив центра задней бабки, и вновь затяните винты.

Не допускайте ослабления винтов крепления шпинделя.



СНЯТИЕ ЦЕНТРА ШПИНДЕЛЯ

Центр шпинделя необходимо снимать для правильной установки заготовки, а также при установке планшайбы.

1. Выключите станок и дождитесь полной остановки шпинделя. Отключите сетевой кабель от сети.

2. Используя ключ, зафиксируйте шпиндель. Открутите центр шпинделя, вращая его против часовой стрелки.

ПОДГОТОВКА К РАБОТЕ

УСТАНОВКА ЗАГОТОВКИ

ВНИМАНИЕ! Перед установкой заготовки убедитесь, что станок выключен и сетевой кабель отсоединен от сети.

Найдите центр заготовки. Снимите центр шпинделя, при помощи киянки подбейте его к центру заготовки. Достаньте центр шпинделя и установите его на станок. Закрепите заготовку на центре шпинделя. Убедитесь, что центр шпинделя оказался ровно по центру заготовки. Передвиньте заднюю бабку к заготовке и прижмите центр заготовки к центру задней бабки (11). Зафиксируйте заднюю бабку рычагом фиксации положения задней бабки (7), подожмите заготовку центром задней бабки, вращая рукоятку (9) по часовой стрелке.

ВКЛЮЧЕНИЕ СТАНКА

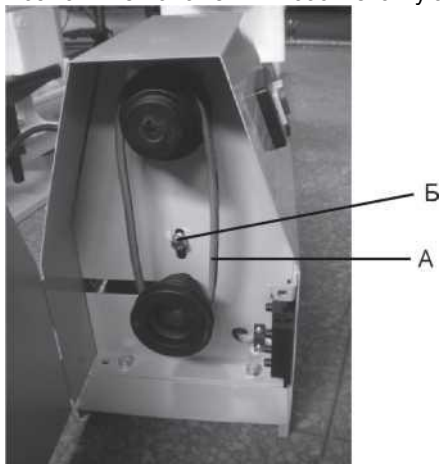
Вставьте штекер сетевого кабеля в розетку. Для того, чтобы включить станок, нажмите кнопку включения «I» магнитного выключателя (3) Для выключения нажмите кнопку «O». После окончания работ или при настройке станка отключите штекер шнура питания от сети.



ВЫБОР СКОРОСТЕЙ ШПИНДЕЛЯ

В зависимости от размера заготовки и характера обработки необходимо правильно выбирать скорость вращения шпинделя. Большие и неуравновешенные заготовки необходимо обрабатывать только при малых оборотах. Так же малые обороты требуются при обдирке заготовки. Максимальные обороты используются для шлифования и для обработки заготовок небольшого размера

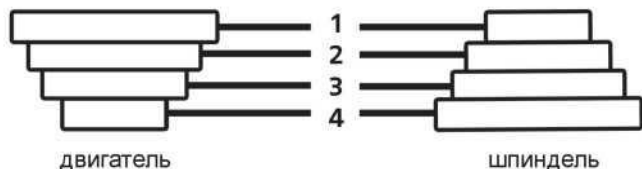
Станок предлагает четыре различных скорости вращения шпинделя. Для того, чтобы установить необходимую скорость вращения, нужно снять кожух двигателя (10). Скорость вращения шпинделя меняется перемещением ремня (А) на двух шкивах. Возможные положения и соответствующая скорость вращения указаны на схеме.



Ослабьте крепежный болт электродвигателя (Б). Установите ремень на необходимые шкивы. Натяните ремни перемещением электродвигателя вниз, таким образом, чтобы при приложении нагрузки к ремню в 2 кг, он прогнулся на 1 см, и зафиксируйте его, вновь затянув крепежный болт (Б).

Позиция ремня 1 2 3 4

Число оборотов 850 1250 1750 2150

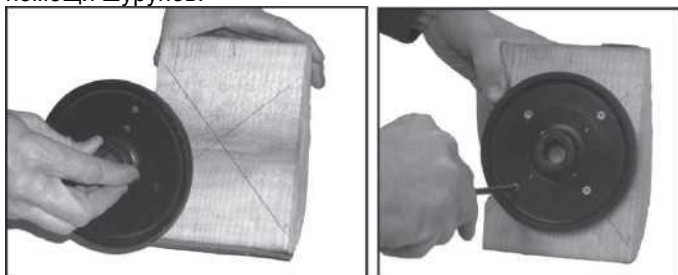


УСТАНОВКА ПЛАНШАЙБЫ

Снятие и установка планшайбы производится с помощью двух рожковых ключей. Удерживая шпиндель ключом, вторым открутите центр со шпинделя. Установите планшайбу, накручивая ее по часовой стрелке на шпиндель.

КРЕПЛЕНИЕ ЗАГОТОВКИ В ПЛАНШАЙБЕ

Для крепления заготовки к планшайбе используются шурупы из мягких материалов с плоской головкой. При этом необходимо выбирать шурупы такой длины, чтобы они не мешали обработке, но надежно держали заготовку. Нанесите на заготовку две перпендикулярные линии, пересекающиеся в центре заготовки. Разместите планшайбу на заготовке так, чтобы пересечение диагоналей, то есть центр заготовки оказался в центре крепежного отверстия планшайбы. Закрепите заготовку при помощи шурупов.



ЭКСПЛУАТАЦИЯ

ОБРАБОТКА ЗАГОТОВКИ В ЦЕНТРАХ

Выберите подходящую заготовку. Начертите линии по окружности в местах изменения диаметра. Если начинаете обработку бруска, то начертите эти линии карандашом минимум с двух сторон заготовки. Установите необходимое вам количество оборотов шпинделя. Установите заготовку в центры. Настройте положение опоры инструмента. Вручную прокрутите закрепленную заготовку и убедитесь, что она не задевает опору инструмента. Включите станок и дождитесь, пока двигатель наберет максимальное число оборотов. Начинайте обработку самого большого диаметра, после этого переходите к меньшему.



ОБРАБОТКА НА ПЛАНШАЙБЕ

Выберите подходящую заготовку. Начертите линии по окружности в местах изменения диаметра. Если вы планируете обработку бруска, то начертите эти линии карандашом минимум с двух сторон заготовки. Установите необходимое вам количество оборотов шпинделя. Закрепите заготовку на планшайбе. Включите станок и дождитесь, пока двигатель наберет максимальное число оборотов. Начните обработку внешней стороны заготовки. При внутренней обработке отодвиньте заднюю бабку как можно дальше.

При внутренней обработке будьте осторожны, особенно при обработке узкого или глубокого отверстия. Присутствует опасность вырывания резца из рук.

ОКОНЧАТЕЛЬНАЯ ОБРАБОТКА ЗАГОТОВКИ

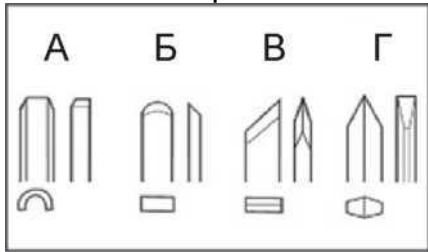
Все операции на станке желательно производить с одной установки заготовки на станке, это повышает качество поверхности и точность обработки, поэтому шлифовку наждачной бумагой и полировку желательно производить, не снимая заготовку со станка.

ВНИМАНИЕ! Существует опасность вылета обрабатываемого материала в случаях если:

- не зажата задняя бабка на станине;
- не зажат обрабатываемый материал в центрах;
- конус центра задней бабки не соответствует центру шпинделя станка (используйте центра только от производителя данного оборудования);
- расщепления обрабатываемого материала;
- обрабатываются слишком тонкие заготовки;

- обрабатываемый материал не имеет цилиндрической формы;
- наличие в заготовке сучков;
- слишком малая или слишком большая удаленность опоры инструмента от обрабатываемого материала;
- использование не соответствующих данному станку режущих инструментов (тупых, без ручек и т.д.).

ВЫБОР РЕЗЦОВ



Успешная токарная обработка зависит не от высокого числа оборотов, а от правильного применения токарного инструмента.

Предпосылкой для технически грамотной токарной обработки является качественно заточенный токарный инструмент.

Основные виды токарных резцов:

Трубчатый резец (А)

Самый важный инструмент для токарной обработки, применяется для грубой обдирки, для вытачивания чаш и тарелок и для вытачивания шеек.

Шабер (Б)

Применяется для наружного и внутреннего калибрования, а также для удаления следов обработки.

Косой резец (В)

Применяется для проточки V-образных канавок, для наружного калибрования и для токарной обработки торцов древесины.

Режущая кромка устанавливается параллельно направлению реза.

Отрезной резец (Г)

Применяется для прямой врезки в заготовку, например при затыловке и отрезке.

ХРАНЕНИЕ ТЕХНИЧЕСКОЕ ОБСЛУЖИВАНИЕ

Хранение

ВНИМАНИЕ!

Хранить станок необходимо при температуре окружающей среды от +5°C до +40°C и относительной влажности воздуха не более 80% в месте, недоступном для детей.

Техническое обслуживание

1. После работы необходимо провести очистку станка от пыли и других инородных веществ. Скопление опилок, смолы и т.п. может стать причиной некачественной обработки материалов или поломки станка.

2. Для чистки корпуса не следует использовать чистящие средства, которые могут привести к образованию ржавчины на металлических частях станка или повредить пластиковую поверхность.

3. Очистка, смазка, наладка, ремонтные работы станка должны проводиться только после его отключения от электрической сети.

УТИЛИЗАЦИЯ

При утилизации пришедшего в негодность станка, примите все меры, чтобы не нанести вреда окружающей среде. Не стоит самостоятельно пытаться утилизировать данный станок. Настоятельно рекомендуется обратиться в специальную службу.

СРОК СЛУЖБЫ

Данный станок при соблюдении всех требований, указанных в настоящем руководстве по эксплуатации, должен прослужить не менее 3 лет.

Фирма-производитель оставляет за собой право вносить в конструкцию и комплектацию изменения, не ухудшающие эксплуатационные качества товара.

ГАРАНТИЙНЫЕ УСЛОВИЯ

Гарантийные обязательства осуществляются при наличии правильно заполненного гарантийного талона с указанием в нем даты продажи, серийного номера, печати (штампа) торгующей организации, подписи продавца. При отсутствии у Вас правильно заполненного гарантийного талона мы будем вынуждены отклонить Ваши претензии.

Во избежание недоразумений убедительно просим Вас перед началом работы на станке внимательно ознакомиться с условиями эксплуатации, указанными в настоящем руководстве.

Обращаем Ваше внимание на исключительно бытовое назначение станка.

Правовой основой настоящих гарантийных условий является действующее законодательство Украины.

Гарантийный срок эксплуатации на станок составляет 12 месяцев. Этот срок исчисляется со дня продажи через розничную сеть.

Наши гарантийные обязательства распространяются только на неисправности, выявленные в течение гарантийного срока, и обусловленные производственными, технологическими и конструктивными дефектами, т. е. допущенными по вине предприятия-изготовителя.

Гарантийные обязательства не распространяются:

А) На неисправности станка, возникшие в результате:

1. несоблюдения пользователем предписаний руководства по эксплуатации;
2. механического повреждения, вызванного внешним или любым другим воздействием;
3. применения станка не по назначению;
4. воздействия неблагоприятных атмосферных и внешних факторов на станок, таких как дождь, снег, повышенная влажность, нагрев, агрессивные среды, несоответствие параметров питающей электросети требованиям руководства по эксплуатации;
5. использования принадлежностей, расходных материалов и запчастей, не предусмотренных технологической конструкцией данной модели;
6. попадания внутрь станка инородных предметов или засорения вентиляционных отверстий большим количеством отходов, таких как пыль, мелкие частицы и т.п.

Б) На станок, подвергавшийся вскрытию, ремонту или модификации неуполномоченными на то лицами. Гарантийный ремонт частично или полностью разобранного станка не производится. При обнаружении признаков попытки самостоятельного обслуживания (ремонта) или обслуживания (ремонта) в неавторизованных сервисных центрах гарантия со станка снимается, гарантийный талон аннулируется.

В) На неисправности, возникшие вследствие ненадлежащего обращения или хранения станка, признаками чего являются:

1. наличие ржавчины на металлических элементах станка;
2. обрывы и надрезы сетевого кабеля;
3. сколы, царапины, сильные потертости корпуса.

Г) На неисправности, возникшие в результате перегрузки станка, повлекшей выход из строя электродвигателя или других узлов и деталей.

К безусловным признакам перегрузки относятся:

- деформация или оплавление пластмассовых деталей и узлов станка;
- выход из строя статора электродвигателя;
- потемнение или обугливание изоляции проводов.

Профилактика, настройка и регулировка станка в предмет гарантийных обязательств не входит.

Ремонт производится в авторизованном сервисном центре, выезд мастера на объект не предусмотрен.

Гарантия не распространяется на:

- навесное оборудование и принадлежности (планшайбу, опору инструмента и т.д.);
- детали и комплектующие, работающие в условиях быстрого естественного износа (ремни, шкивы и т.д.);
- на изделия без четко читаемого серийного номера.

Обращаем ваше внимание, что доставка изделия в сервисный центр и из него осуществляется конечным потребителем (владельцем) или за его счет.

ВНИМАНИЕ! При покупке изделия требуйте проверки комплектности и исправности, а также правильного заполнения гарантийного талона.

Список сервисных центров можно узнать у продавца или на сайте www.stark-tools.com.ua.

ТЕХНИЧЕСКИЕ ХАРАКТЕРИСТИКИ

Напряжение сети / Частота	220В±10%/50Гц
Потребляемая мощность	400Вт
Число оборотов на холостом ходу	850/1250/1750/2150об/мин
Число скоростей	4
Максимальная длина заготовки	1000мм
Максимальный диаметр заготовки	300мм
Материал обработки	дерево
Длина сетевого кабеля	3м
Габаритные размеры	1470x245x340мм
Масса	23кг
Срок службы	3 года

ШУМОВИБРАЦИОННЫЕ ХАРАКТЕРИСТИКИ

LPA:	61 dB(A)
LWA:	74 dB(A)

ГАРАНТИЙНЫЙ ТАЛОН № _____

Срок гарантии 12 месяцев

Наименование изделия

Станок токарный деревообрабатывающий

Модель

WCL-400

Дата продажи

Серийный номер

Подпись продавца

Печать продавца


Подпись покупателя _____


Проверено в моем присутствии, претензий к внешнему виду и комплектации не имею, с правилами эксплуатации и условиями гарантии ознакомлен.


Сведения о ремонте

№	Дата	Код работы	Сервис-центр	ФИО мастера	Подпись мастера	Подпись покупателя
1						
2						
3						
4						
5						
6						

Гарантийные условия и дополнительную информацию Вы можете найти в руководстве по эксплуатации изделия.

 Products of brand "Stark" is constantly being improved so specifications and design can be slightly different.

 Вироби під торговою маркою "Stark" постійно удосконалюються, тому технічні характеристики та дизайн виробів можуть несуттєво змінюватися.

 Изделия торговой марки "Stark" постоянно усовершенствуются, поэтому технические характеристики и дизайн изделий могут незначительно отличаться.

Produced by:
Stark Werkzeuge
Germany



ОФИЦИАЛЬНЫЙ ДИЛЕР В УКРАИНЕ:

storgom.ua

ГРАФИК РАБОТЫ:

Пн. – Пт.: с 8:30 по 18:30

Сб.: с 09:00 по 16:00

Вс.: с 10:00 по 16:00

КОНТАКТЫ:

+38 (044) 360-46-77

+38 (066) 77-395-77

+38 (097) 77-236-77

+38 (093) 360-46-77

Детальное описание товара: <https://storgom.ua/product/tokarnyi-standok-stark-wcl-400.html>

Другие товары: <https://storgom.ua/tokarnye-stanki.html>