

МОТОКОСИ З БЕНЗИНОВИМИ ДВИГУНАМИ



•КЕРІВНИЦТВО
•З ТЕХНІЧНОЇ
•ЕКСПЛУАТАЦІЇ



Моделі

МК-4331Т
МК-5236Т
МК-4331ТК
МК-5236ТК
МК-5240ТК

www.kentavr.ua

Кентавр



Уважно прочитайте дане керівництво перш ніж почати користуватися виробом.

ЗМІСТ

1.	Опис виробу та зовнішній вигляд	5
2.	Комплектація, технічні дані	12
3.	Правила безпеки	14
4.	Експлуатація	17
5.	Технічне обслуговування	35
6.	Транспортування, зберігання та утилізація	44
7.	Можливі несправності та шляхи їх усунення	46
8.	Гарантійні зобов'язання	48

ШАНОВНИЙ ПОКУПЕЦЬ!

Ми висловлюємо Вам свою подяку за вибір продукції ТМ «Кентавр».

Продукція ТМ «Кентавр» виготовлена за сучасними технологіями, що забезпечує її надійну роботу протягом тривалого часу за умови дотримання правил експлуатації і заходів безпеки. Дана продукція виготовлена на замовлення ТОВ «Агромаштрейд», (м. Дніпропетровськ, вул. Чичеріна, 70, т. 056-374-89-39). Продукція продається фізичним та юридичним особам в місцях роздрібної та оптової торгівлі згідно цін, вказаних продавцем у відповідності з діючим законодавством.

Мотокоси МК-4331Т, МК-5236Т, МК-4331ТК, МК-5236ТК, МК-5240ТК ТМ «Кентавр» за своєю конструкцією та експлуатаційними характеристиками відповідають вимогам нормативних документів України, а саме:

ДСТУ ISO 118066:2006 (ISO 11806:2007);
ДСТУ EN 28662-1-2001.

**УВАГА!**

Уважно вивчіть дане керівництво, перш ніж почати користуватися виробом.

Дане керівництво містить всю інформацію про вироби, необхідну для їх правильного використання, обслуговування та регулювання, а також необхідні заходи безпеки під час використання зварювального апарату.

Дбайливо зберігайте це керівництво і звертайтеся до нього в разі виникнення питань з експлуатації, зберігання і транспортування виробу. У разі зміни власника зварювального апарату передайте це керівництво новому власнику.

У разі виникнення будь-яких претензій до продукції або необхідності отримання додаткової інформації, а також проведення технічного обслуговування і ремонту, підприємством, яке приймає претензії є ТОВ «Агромаштрейд», м. Дніпропетровськ, вул. Чичеріна, 70, т. 056-374-89-39. Додаткову інформацію з сервісного обслуговування Ви можете отримати за телефоном 056-374-89-36 або на сайті www.kentavr.ua.

У той же час слід розуміти, що керівництво не описує абсолютно всі ситуації, можливі під час застосування виробу. У разі виникнення ситуацій, які не описані в цьому керівництві, або у разі необхідності отримання додаткової інформації, зверніться до найближчого сервісного центру ТМ «Кентавр».

Виробник не несе відповідальність за збиток і можливі пошкодження,

1. ОПИС ВИРОБУ ТА ЗОВНІШНІЙ ВИГЛЯД**1.1. Опис виробу**

Мотокоси «Кентавр» **МК-4331Т, МК-5236Т, МК-4331ТК, МК-5236ТК, МК-5240ТК** – це ручні моторизовані вироби з верхнім розташуванням двигуна внутрішнього згоряння, які призначені:

- для скошування трави на невеликих площах;
- для скошування трави в неефективних для роботи колісною газонокосаркою місцях – біля дерев, кущів, парканів, стовпів або на місцевості, що має нерівний рельєф зі схилами;
- для зрізання очерету, бур'яну та кущів, діаметр стовбурів яких не перевищує 20 мм.

Завдяки використанню сучасних розробок і технологій, ці вироби наділені оптимальними робочими характеристиками, а також відрізняються довговічністю і зносостійкістю основних частин і деталей.

За своєю конструкцією мотокоси відносяться до простих класичних механізмів (силовий агрегат, вал, конічний редуктор, шпindel з встановленим на ньому ножем або шпулею з ліскою). Принцип дії виробу дуже простий: обертальний рух від двигуна внутрішнього згоряння передається на вал. Конічний редуктор здійснює механічну передачу обертального моменту від валу на шпindel, на якому закріплений ніж або шпуля з ліскою.

Простота пристрою мотокоси є фактором надійності, що забезпечує її безвідмовну роботу в різних умовах.

Крім високих показників надійності і продуктивності мотокоси МК-4331Т, МК-5236Т, МК-4331ТК, МК-5236ТК та МК-5240ТК мають низку інших переваг, до числа яких входять:

- у конструкції двигуна поєднані найкращі світові технології;
- легкий старт;
- низький рівень вібрації;
- насос підкачки палива «праймер»;
- комфортні рукоятки;
- редуктор зі збільшеним терміном експлуатації;
- спеціальна муфта зчеплення з двома підшипниками;
- циліндр з подвійним хромуванням;
- ергономічна роздільна рукоятка, яка складається з двох частин, що допускає регулювання однієї частини незалежно від іншої;

- алюмінієва цільна штанга;
- металевий захист паливного бачка;
- наплічний ремінь (тільки для моделей МК-4331Т, МК-5236Т) або ергономічна ранцева жилетка (тільки для моделей МК-4331ТК, МК-5236ТК, МК-5240ТК);
- великий пластиковий захисний кожух з нерухомим ножем;
- шпуля з ліскою та 3-зубчастий ніж в комплекті (моделі МК-4331Т, МК-5236Т), шпуля з ліскою та два ножі (3-зубчастий та 40-зубчастий) в комплекті (моделі МК-4331ТК, МК-5236ТК, МК-5240ТК).

**УВАГА!**

Завод-виробник залишає за собою право вносити у зовнішній вигляд, конструкцію і комплект поставки, керівництво з експлуатації мотокози незначні зміни, що не впливають на роботу виробу.

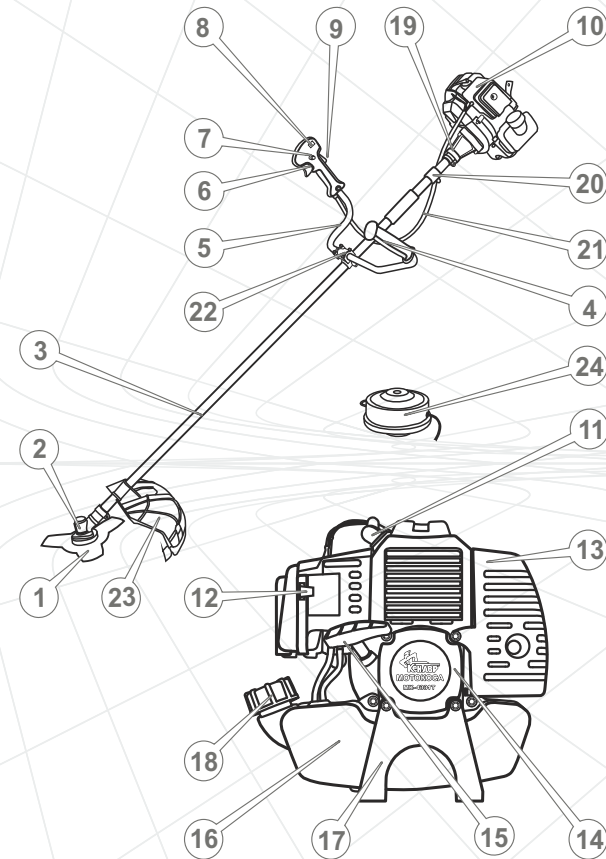
1.2. Зовнішній вигляд

Специфікація до малюнка 1

1. Ніж.
2. Конічний редуктор.
3. Штанга.
4. Ліва рукоятка.
5. Права рукоятка.
6. Важіль дроселя.
7. Кнопка фіксації важеля дроселя.
8. Вымикач запалювання.
9. Клавіша, яка запобігає випадковому натисканню на важіль дроселя.
10. Кришка повітряного фільтра.
11. Ковпачок свічки запалювання.
12. Важіль повітряної заслінки карбюратора.
13. Кришка глушника.
14. Кришка стартера.
15. Рукоятка стартера.
16. Паливний бачок.
17. Металевий захист паливного бачка.
18. Пробка паливного бачка.
19. Стикувальний вузол.

Малюнок 1

Моделі МК-4331Т, МК-5236Т, МК-4331ТК, МК-5236ТК



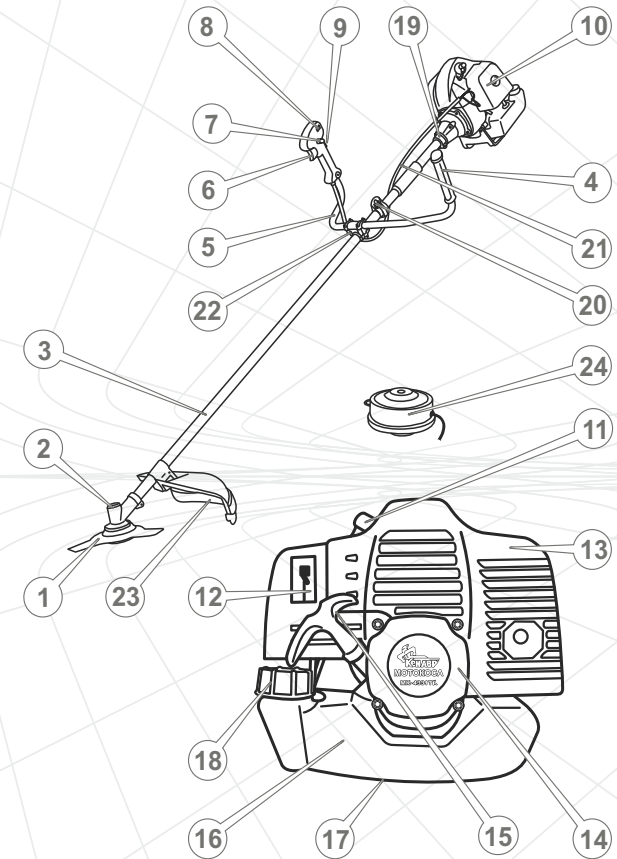
20. Фіксатор наплічного ременя (ранцевої жилетки).
21. Гофрована труба з тросом управління дроселем і силовим дротом.
22. Кронштейн.
23. Захисний кожух з нерухомим ріжучим ножем.
24. Шпуля.

Специфікація до малюнка 2

1. Ніж.
2. Конічний редуктор.
3. Штанга.
4. Ліва рукоятка.
5. Права рукоятка.
6. Важіль дроселя.
7. Кнопка фіксації важеля дроселя.
8. Вымикач запалювання.
9. Клавіша, яка запобігає випадковому натисканню на важіль дроселя.
10. Кришка повітряного фільтра.
11. Ковпачок свічки запалювання.
12. Важіль повітряної заслінки карбюратора.
13. Кришка глушника.
14. Кришка стартера.
15. Рукоятка стартера.
16. Паливний бачок.
17. Металевий захист паливного бачка.
18. Пробка паливного бачка.
19. Стикувальний вузол.
20. Фіксатор наплічного ремня (ранцевої жилетки).
21. Гофрована труба з тросом управління дроселем і силовим дротом.
22. Кронштейн.
23. Захисний кожух з нерухомим ріжучим ножем.
24. Шпуля.

Малюнок 2

Моделі МК-5240ТК



Опис символів



Уважно вивчіть керівництво перш ніж почати користуватися виробом



Забезпечте захист голови, очей і вух



Під час роботи мотокоши не допускайте наближення людей і тварин ближче, ніж на 15 метрів



Остерігайтеся відскоку сторонніх предметів під час роботи мотокоши



Увага! Дотримуйтесь правил експлуатації виробу



Взувайте міцні захисні чоботи або черевики з закритим носком і з підошвою, що не ковзає



Використовуйте щільні рукавиці



Обережно! Гаряча поверхня



Обережно! Небезпека пожежі

2. КОМПЛЕКТАЦІЯ, ТЕХНІЧНІ ДАНІ

2.1. Комплектація

1. Мотокоса (силової агрегат, штанга, конічний редуктор, стикувальний вузол).
2. Роздільні рукоятки.
3. Ємність для приготування паливної суміші.
4. Наплічний ремінь (тільки для моделей МК-4331Т, МК-5236Т).
5. Ергономічна ранцева жилетка (тільки для моделей МК-4331ТК, МК-5236ТК та МК-5240ТК).
6. Шпуля з ліскою.
7. 3-зубчастий ніж.
8. 40-зубчастий ніж (тільки для моделей МК-4331ТК, МК-5236ТК та МК-5240ТК).
9. Комплект інструментів.
10. Захисні окуляри (тільки для моделей МК-4331ТК, МК-5236ТК та МК-5240ТК).
11. Тканинна сумка для набору інструмента.
12. Керівництво з експлуатації.
14. Упаковка.

2.2. Технічні дані

Характеристики	Модель				
	МК-4331Т	МК-4331ТК	МК-5236Т	МК-5236ТК	МК-5240ТК
Тип двигуна	бензиновий одноциліндровий двотактний повітряного охолодження				
Тип палива	суміш бензину з маслом для двотактних двигунів 25:1				
Робочий об'єм двигуна, куб.см	42,7	42,7	52,0	52,0	52,0
Потужність, кВт/к.с.	2,3 / 3,1	2,3 / 3,1	2,7 / 3,6	2,7 / 3,6	2,7 / 3,6
Максимальна частота, об/хв	9000	9000	9500	9500	9500
Об'єм паливного бачка, л	1,2				
Діаметр скошування ліскою, мм	430				
Діаметр скошування ножем, мм	255				
Діаметр ліски, мм	2,4				
Легкий старт	+				
Ергономічні рукоятки	+				
Муфта зчеплення з двома підшипніками	+				
Габарити упаковки (привод / штанга), мм	370 x 310 x 220 / 1550 x 40 x 40				
Вага нетто / брутто, кг	8,1 / 8,9	8,1 / 8,9	8,9 / 9,7	8,9 / 9,7	9,0 / 9,8

3. ПРАВИЛА БЕЗПЕКИ

Основні небезпечні фактори під час роботи мотокоосою:

- каміння, гілки та інші сторонні предмети, які відскакують під час скошування;
- ніж або ліска, що обертаються;
- вихлопні гази.

Забороняється

- Вмикати і експлуатувати виріб у разі хвороби, у стані стомлення, наркотичного або алкогольного сп'яніння, а також під впливом сильнодіючих лікарських препаратів, що знижують швидкість реакції і увагу.
- Вмикати і експлуатувати виріб особам, які не вивчили правила техніки безпеки та порядок експлуатації.
- Вмикати і експлуатувати виріб дітям і підліткам, яким не виповнилося 18 років, за винятком учнів віком від 16 років, що навчаються роботі мотокоосою під пильним наглядом інструкторів.
- Працювати мотокоосою, утримуючи її однією рукою.
- Залишати виріб без нагляду при запущеному двигуні.
- Вмикати і експлуатувати виріб при наявності будь-яких пошкоджень, з ненадійно закріпленими частинами і деталями.
- Встановлювати на виріб ніж або шпулю з ліскою, що мають пошкодження.
- Експлуатувати мотокоосу без захисного кожуха.
- Експлуатувати мотокоосу з пошкодженим захисним кожухом.
- Використовувати армовану ліску, металевий дріт, електричний провід, трос або спицю замість ліски.
- Використовувати ножі заводського виготовлення.
- Використовувати ножі з меншим або більшим посадковим отвором.
- Встановлювати ножі, які не призначені для використання на мотокоосі.
- Здійснювати несанкціонований ремонт, розкриття компонентів або спробу модернізації виробу.
- Використовувати виріб не за призначенням.



УВАГА!

Перш ніж здійснити переміщення, заправку паливом, перевірку стану і технічне обслуговування виробу, зупиніть двигун і дайте йому охолонути.

Перш ніж почати користуватися мотокоосою, перевірте справність ножа або шпулі з ліскою, захисного кожуха, вимикача запалювання, глушника і клавіші блокування важеля дроселя.

Перевірте територію, на якій Ви плануєте працювати, на наявність сторонніх предметів: каменів, металу, скла, пластмасових і дерев'яних предметів.

Перевірте затяжку всього зовнішнього кріплення, за необхідністю підтягніть. Всі передбачені конструкцією складові та захисні елементи повинні бути на штатних місцях.

Під час заправки та експлуатації виробу не допускайте попадання палива і масла на землю і в стоки води.

Якщо паливо або масло пролилися на виріб, витріть насухо.



УВАГА!

Дотримуйтесь максимальної обережності під час поводження з паливно-мастильними матеріалами, оскільки пари бензину дуже небезпечні для здоров'я. Пам'ятайте, що недбале поводження з бензином може викликати пожежу. Забороняється заправляти виріб пальним в приміщенні.

Після заправки щільно закрутіть кришку паливної бачки, перевірте відсутність протікання. У разі витоку палива усуньте несправність перш ніж здійснити запуск двигуна, так як це може призвести до пожежі.

Готуйте паливну суміш тільки за межами приміщення, не ближче 15 метрів від джерел відкритого вогню.



УВАГА!

Заборонено використовувати чистий бензин для заправки мотокооси.



УВАГА!

Не заправляйте паливо, якщо двигун запущений. Якщо виріб не використовується, злийте паливо.

Перед запуском двигуна і початком роботи переконайтеся, що ніж або шпуля з ліскою вільно обертаються і не торкаються сторонніх предметів.

Під час роботи завжди надягайте захисний одяг, виготовлений із міцного матеріалу, що забезпечує надійний захист. Робочий одяг не повинен затруднювати рухів, але в той же час щільно прилягати до тіла, щоб уникнути можливості потрапити в рухомі частини мотокоси або зачепитися за будь-які предмети. Завжди використовуйте засоби захисту обличчя та очей (вентильовану маску, окуляри), а також органів слуху (навушники, беруші). Взувайте міцні захисні чоботи або черевики з закритим носком та з підошвою, що не ковзає. Для захисту рук використовуйте щільні рукавиці. Обов'язково надягайте головний убір.

Утримайтесь від роботи мотокосою в умовах обмеженої видимості, під час випадання роси, дощу і снігопаду.

Не працюйте в безпосередній близькості (менше 15 метрів) від місцезнаходження легкозаймистих матеріалів.

Не допускайте присутності сторонніх людей і тварин в зоні проведення робіт (в радіусі 15 метрів).

Не працюйте мотокосою із затупленим ножом і несправною шпулею з ліскою, так як при цьому підвищується ймовірність отримання травми.

Регулярно перевіряйте стан ножа і шпулі з ліскою.

Слідкуйте, щоб мотокоса завжди була в робочому стані. У разі виникнення яких-небудь несправностей у роботі виробу, появи вібрації, підвищеного шуму, стукоту, полум'я, іскор, необхідно негайно зупинити двигун, з'ясувати і усунути несправність. У разі, якщо своїми силами усунути несправність Ви не в змозі, зверніться до сервісного центру.

Не перевантажуйте двигун, чергуйте роботу з відпочинком.

При заміні ножа, ліски, або під час прибирання скошеної трави, обов'язково зупиніть двигун.

4. ЕКСПЛУАТАЦІЯ

4.1. Збирання виробу



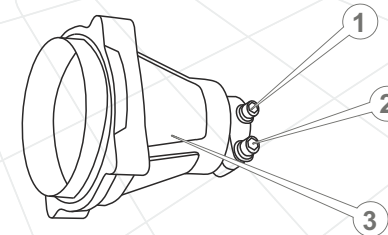
УВАГА!

Збирання мотокоси повинно здійснюватись лише тоді, коли двигун зупинено і він повністю охолонув.

Під'єднання стикувального вузла до штанги (див. мал. 3)

1. Акуратно під'єднайте стикувальний вузол (3) до штанги. Переконайтеся, що отвір на вузлі співпадає з отвором на штанзі та затягніть гвинт (1), використовуючи шестигранний ключ 4 мм.
2. Надійно затягніть фіксуючий гвинт (2), використовуючи шестигранний ключ 5 мм.
3. Переконайтеся в надійності кріплення стикувального вузла.

Малюнок 3



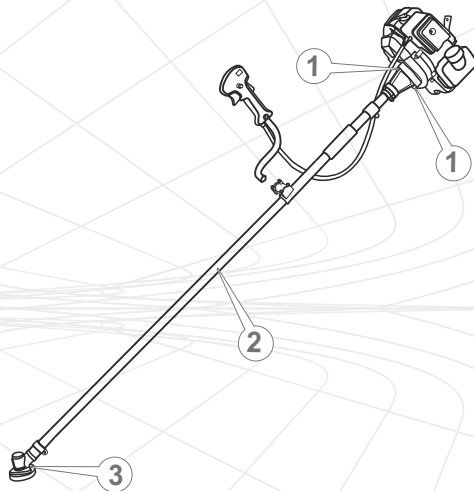
Під'єднання кінцевого редуктора до штанги (див. мал. 4)

1. Акуратно під'єднайте кінцевий редуктор (3) до штанги (2). Переконайтеся, що отвір на редукторі співпадає з отвором на штанзі.
2. Надійно затягніть фіксуючий гвинт, використовуючи шестигранний ключ 5 мм.

Під'єднання штанги до силового агрегату (див. мал. 4)

1. Покладіть мотокосу на чисту рівну поверхню.
2. Акуратно під'єднайте стикувальний вузол штанги до силового агрегата і надійно затягніть чотири гвинти (1), використовуючи шестигранний ключ 5 мм.
3. Переконайтеся в надійності кріплення штанги.

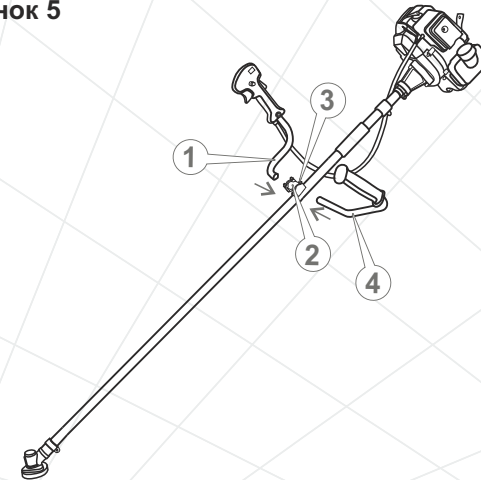
Малюнок 4



Під'єднання рукояток (див. мал. 5)

1. Використовуючи шестигранний ключ 4 мм послабте чотири гвинти (3) кронштейна (2) таким чином, щоб рукоятки (1, 4) вільно входили в отвори кронштейну.
2. Вставте праву (1) і ліву (4) рукоятки в отвори кронштейну до упору. Встановіть рукоятки в таке положення, щоб забезпечувалася максимальна зручність під час роботи мотокосою.
3. Надійно затягніть чотири гвинти (3), щоб рукоятки не проверталися.
4. Переконайтеся в надійності та зручності кріплення рукояток.

Малюнок 5



Під'єднання захисного кожуха і нерухомого ріжучого ножа (див. мал. 6)

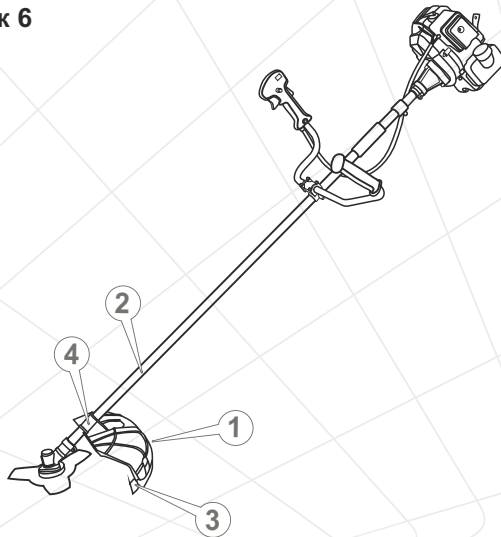
1. Установіть нерухомий ніж (3) на захисний кожух (1) і надійно закрутіть гвинт, використовуючи хрестоподібну викрутку.
2. Прикрутіть захисний кожух (1) до пластмасової скоби (4), яка розташована на штанзі (2) і надійно затягніть чотири гвинти, використовуючи ключ 8 мм і шестигранний ключ 4 мм.

⚠ УВАГА!

Під час роботи мотокосою зі встановленим на неї ножем, захисний кожух розташуйте впритул до кінцевого редуктора. Під час роботи мотокосою зі встановленою на ній шпулею з ліскою, захисний кожух потрібно змістити вгору по штанзі на 80-100 мм (в залежності від довжини ліски) від кінцевого редуктора.

3. Переконайтеся в надійності фіксації захисного кожуха на штанзі.

Малюнок 6



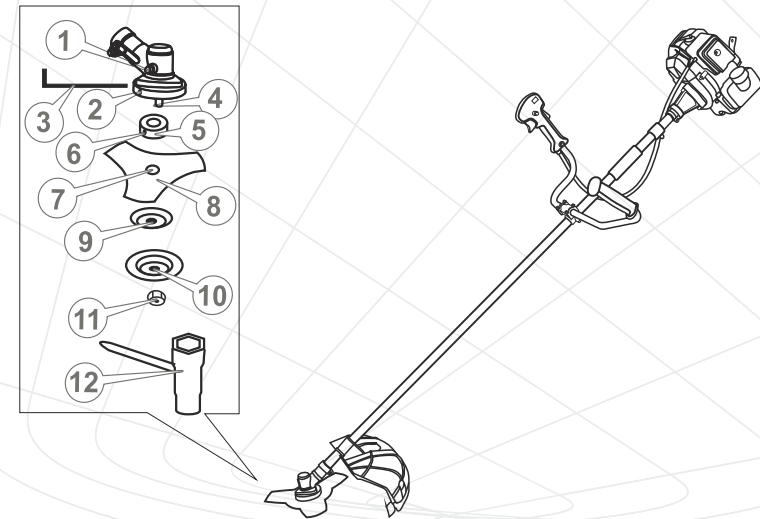
Під'єднання ножа (див. мал. 7)

1. Установіть на шпindel (4) конічного редуктора (1) шліцеву приводну шайбу з посадковою сходиною (5) таким чином, щоб стопорний отвір (2) конічного редуктора співпав зі стопорним отвором (6) шліцевої приводної шайби.
2. Вставте в стопорний отвір (2) конічного редуктора (1) шестигранний ключ (3), щоб шпindel (4) не зміг обертатися.
3. Установіть на шпindel (4) ніж (8) таким чином, щоб посадкова сходинка шліцевої приводної шайби (5) увійшла в посадковий отвір ножа (7).

УВАГА!

Забороняється встановлювати на мотокоосу ножі не- заводського виготовлення, з меншим або більшим посадковим отвором.

Малюнок 7



4. Установіть на шпindel (4), тарілчасту шайбу (9), захисну тарілчасту кришку (10) і надійно закрутіть фіксуючу гайку (11) за допомогою ключа 19 мм (12).

УВАГА!

Фіксуюча гайка має ліву різьбу.

5. Вийміть шестигранний ключ (3) зі стопорного отвору (2) конічного редуктора (1).
6. Переконайтеся в правильності і надійності під'єднання ножа.

УВАГА!

Щоб уникнути травм, під час встановлення і зняття ножа надягайте захисні рукавиці, виготовлені з міцного матеріалу.

Під'єднання шпулі з ліскою (див. мал. 8)

УВАГА!

Перш ніж під'єднати шпулю переконайтеся, що на катушці шпулі намотана достатня кількість ліски (9). Максимальна місткість катушки становить близько 6 м круглої ліски діаметром 2,4 мм. Довжина виходу ліски зі шпулі повинна складати 15-17 см.

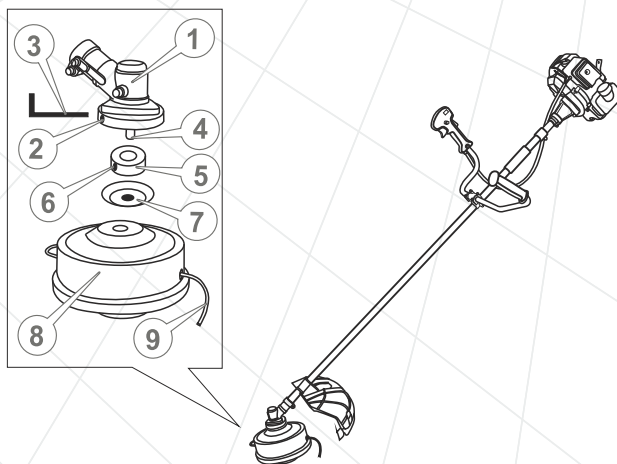
1. Установіть на шпindel (4) конічного редуктора (1) шліцеву приводну шайбу з посадкової сходинкою (5) таким чином, щоб стопорний отвір (2) конічного редуктора співпав зі стопорним отвором (6) шліцевої приводної шайби.
2. Вставте в стопорний отвір (2) конічного редуктора (1) шестигранний ключ (3), щоб шпindel (4) не зміг обертатися.
3. Установіть на шпindel (4), тарілчасту шайбу (7).
4. Від руки нагвинтіть на шпindel (4) шпулю з ліскою (8).

УВАГА!

Шпуля має ліву різьбу.

5. Вийміть шестигранний ключ (3) зі стопорного отвору (2) конічного редуктора (1).
6. Переконайтеся в правильності і надійності встановлення шпулі з ліскою.

Малюнок 8



Під'єднання і регулювання наплічного ремня (ранцевої жилетки)

В залежності від моделі, мотокоши комплектуються наплічним ремнем (тільки для моделей МК-4331Т, МК-5236Т) або ранцевою жилеткою (тільки для моделей МК-4331ТК, МК-5236ТК, МК-5240ТК).

Для забезпечення безпеки і зручності під час роботи мотокошою дуже важливо правильно відрегулювати наплічний ремінь (ранцеву жилетку) так, щоб мотокоша була правильно збалансована в робочому положенні.

УВАГА!

Якщо правильно збалансована посадка наплічного ремня (ранцевої жилетки), Ви зможете працювати без втоми дуже довго.

Регулювання наплічного ремня

1. Пристебніть карабіном наплічний ремінь до фіксатора (20) (див. мал. 1 і 2).
2. Надіньте ремінь на плече.
3. Відрегулюйте довжину наплічного ремня так, щоб фіксатор з карабіном знаходилися на рівні стегна.
4. Для забезпечення правильного балансування мотокоши, за допомогою шестигранного ключа 5 мм послабте кріпильний гвинт фіксатора карабіна. Переміщайте фіксатор по штанзі в обох напрямках до тих пір, доки не буде досягнуто оптимального балансування виробу. Правильне балансування вважається таким, коли шпуля з ліскою або ніж будуть розташовані паралельно поверхні землі.
5. Надійно затягніть гвинт фіксатора карабіна.

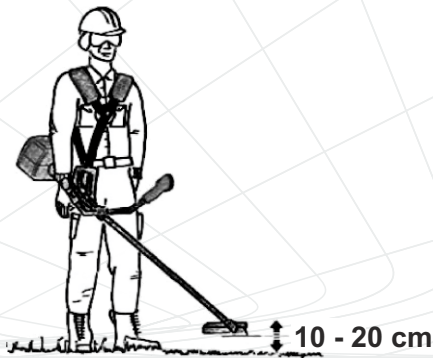
Регулювання ранцевої жилетки

1. Надіньте ранцеву жилетку на плечі і застебніть поясний ремінь.
2. Пристебніть ранцеву жилетку карабіном до фіксатора (20) (див. мал. 1 і 2).
3. Відрегулюйте довжину наплічних ремнів так, щоб фіксатор з карабіном знаходилися на рівні стегна.
4. Правильно збалансируйте мотокошу: за допомогою шестигранного ключа 5 мм ослабте кріпильний гвинт фіксатора карабіна, переміщуйте фіксатор по штанзі в обох напрямках до тих пір, поки не буде досягнуто оптимального балансування виробу.

УВАГА!

Балансування мотокоси виконано правильно, коли ріжучий ніж або шпуля з ліскою знаходяться на відстані 10-20 см від поверхні землі (див. мал. 9).

Малюнок 9



- Надійно затягніть гвинт фіксатора карабіна.

УВАГА!

У міру спалювання палива, балансування мотокоси буде порушуватися. В процесі роботи періодично здійснюйте балансування мотокоси.

Регулювання рукояток

Для забезпечення комфортної роботи мотокосою, дуже важливо правильно відрегулювати положення рукояток.

Правильне положення рук при роботі мотокоси: міцно тримаючись за обидві рукоятки, руки користувача повинні бути трохи зігнуті в ліктьовому суглобі.

4.2. Контроль перед запуском

- Огляньте мотокосу і переконайтеся у відсутності механічних ушкоджень виробу.
- Перевірте надійність кріплення штанги, рукояток, захисного кожуха і ножа (шпулі з ліскою).
- Перевірте рівень палива в бачку, у разі необхідності долийте до норми.

4.3. Підготовка до роботи

4.3.1. Заправка паливом

УВАГА!

Мотокоса поставляється без палива в бачку! Ніколи не заливайте в паливний бачок чистий бензин. Використовуйте суміш бензину з маслом для двотактних двигунів в співвідношенні 25:1.

- Підготуйте паливну суміш, використовуючи спеціальну ємність, яка входить в комплект поставки виробу. Спочатку налейте в ємність бензин, а потім масло. Добре перемішайте.
- Ретельно очистіть (!) поверхню навколо пробки заливної горловини паливного бачка і саму пробку від забруднень, щоб не допустити потрапляння трави, частинок пилу і бруду всередину бачка.
- Відкрутіть пробку (18) заливної горловини паливного бачка (див. мал. 1 і 2).
- Налійте в паливний бачок 1,3 л паливної суміші (використовуйте лійку, щоб не пролити паливо).
- Щільно закрутіть пробку заливної горловини паливного бачка.
- Якщо паливна суміш пролилася на корпус виробу, витріть насухо.

УВАГА!

Щоб не вивести двигун мотокоси з ладу:

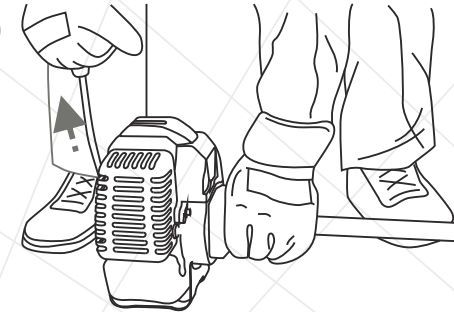
- Не заливайте в паливний бачок чистий бензин. Так як у мотокосі не передбачена система змащування двигуна, всі внутрішні частини двигуна змащуються маслом зі складу паливної суміші.
- Не використовуйте бензоспирт – небезпека пошкодження гумових ущільнень двигуна.
- Не використовуйте масло для чотиритактних двигунів – вірогідність забруднення каналу виходу вихлопних газів, свічки запалювання, западання поршневих кілець.
- По можливості готуйте паливну суміш і заливайте її в паливний бачок безпосередньо перед роботою мотокосою. Зберігання паливної суміші понад 10 діб призведе до непридатності її для подальшого використання.


4.3.2. Запуск і зупинка двигуна**Порядок запуску двигуна****УВАГА!**

Щоб уникнути протікання палива з паливного бачка мотокоси не допускайте надмірних кутів нахилу виробу.

1. Переконайтеся, що ніж або шпуля з ліскою не торкається поверхні землі або будь-яких предметів.
2. Увімкніть запалення, встановивши вимикач (8) в положення «I» (див. мал. 1 і 2).
3. Укладіть мотокосу на рівній поверхні. Утримуйте виріб під час запуску двигуна, як зображено на малюнку (див. мал. 10).

Малюнок 10




4. Закачайте паливо в карбюратор, використовуючи ручний паливний насос «праймер». Для цього натисніть 4-6 разів на ковпачок «праймера», доки в ньому не з'явиться паливо. Якщо паливо не заповнило «праймер», натисніть на ковпачок насоса ще декілька раз.
5. Закрийте повітряну заслінку карбюратора, перемістивши важіль заслінки (12) (див. мал. 1 і 2) до упору в положення . У цьому положенні повітряної заслінки відбувається збагачення паливної суміші, що забезпечує більш легкий запуск двигуна.
6. Приведіть в дію стартер двигуна, спочатку повільно потягніть на себе рукоятку стартера (15) (див. мал. 1 і 2), доки не відчуєте опір, а потім поверніть рукоятку у вихідне положення. Після цього різко потягніть на себе рукоятку стартера (тягніть рукоятку акуратно і не до кінця, щоб не вивести стартер). Повторюйте дану процедуру до тих пір, поки двигун не запуститься.

УВАГА!

Тягнути рукоятку стартера слід вкрай обережно, щоб не висмикнути мотузку стартера. Щоб уникнути пошкодження стартера після витягування мотузки під час запуску двигуна супроводжуйте змотування мотузки рукою.

УВАГА!

Якщо після 5-10 спроб запустити двигун не вдалося, з'ясуйте причину (див. розділ 7 керівництва: «Можливі несправності та шляхи їх усунення»), усуньте несправність і повторіть процедуру запуску.

7. Після того, як двигун буде запущено, повільно поверніть рукоятку стартера у вихідне положення.
8. Прогрійте двигун, доки не будуть встановлені нормальні стійкі оберти.
9. Після того як двигун буде прогріто, припиніть подачу збагаченої паливної суміші, відкривши повітряну заслінку карбюратора. Для цього перемістите важіль заслінки (12) (див. мал. 1 і 2) до упору в положення . Відкривайте повітряну заслінку плавно, щоб не зупинити двигун збідненою сумішшю.

УВАГА!

Якщо здійснюється запуск гарячого двигуна, повітряна заслінка карбюратора повинна бути у відкритому положенні.



УВАГА!

Під час запуску теплому двигуну (або коли температура навколишнього повітря перевищує +5 °C) може бути потрібне часткове збагачення паливної суміші.

Особливості запуску холодного двигуна при температурі навколишнього повітря нижче за +5 °C

Необхідно враховувати, що при температурі навколишнього повітря нижче за +5 °C запустити двигун мотокоси стає важче.

1. Переконайтеся, що ніж або шпуля з ліскою не торкається поверхні землі або будь-яких предметів.
2. Увімкніть запалення, встановивши вимикач (8) в положення «1» (див. мал. 1 і 2).
3. Укладіть мотокосу на рівній поверхні. Утримуйте виріб під час запуску двигуна, як зображено на малюнку (див. мал. 10).
4. Закачайте паливо в карбюратор, використовуючи ручний паливний насос «праймер». Для цього натисніть 4-6 разів на ковпачок «праймера», доки в ньому не з'явиться паливо. Якщо паливо не заповнило «праймер», натисніть на ковпачок насоса ще декілька раз.

5. Закрийте повітряну заслінку карбюратора, перемістивши важіль заслінки (12) (див. мал. 1 і 2) до упору в положення .
6. Натисніть на важіль дроселя (6) до упору (див. мал. 1 і 2).
7. Приведіть в дію стартер двигуна, спочатку повільно потягніть на себе рукоятку стартера (15) (див. мал. 1 і 2), доки не відчуєте опір, а потім поверніть рукоятку в початкове положення. Після цього різко потягніть на себе рукоятку стартера (тягніть рукоятку акуратно і не до кінця, щоб не вирвати стартер).
8. Після того, як двигун буде запущено, повільно поверніть рукоятку стартера в початкове положення.
9. Відразу ж після запуску двигуна відпустіть важіль дроселя.
10. Прогрійте двигун, поки не будуть встановлені нормальні стійкі оберти.
11. Після того як двигун буде прогріто, відкрийте повітряну заслінку карбюратора. Для цього перемістите важіль заслінки (12) (див. мал. 1 і 2) до упору в положення . Відкривайте повітряну заслінку повільно, щоб не зупинити двигун збідненою сумішшю.

УВАГА!

Не слід прогрівати двигун на високих обертах, так як при цьому зменшується ресурс двигуна.

Порядок зупинки двигуна

1. Відпустіть важіль дроселя (6) (див. мал. 1 і 2).
2. Дайте двигуну попрацювати на холостих обертах протягом 1-3 хвилин.
3. Вимкніть запалення, встановивши вимикач (8) (див. мал. 1 і 2) в положення «0».

УВАГА!

Ніж або шпуля з ліскою після зупинки двигуна ще протягом кількох секунд буде продовжувати обертатися за інерцією. Обов'язково дочекайтеся повної зупинки обертання різального інструменту.

4.3.3 Обкатка двигуна

Новий або нещодавно відремонтований двигун мотокоси повинен пройти обкатку протягом 5 годин. Обкатку двигуна можна здійснювати при від'єднаній штанзі. Протягом усього періоду обкатки двигун повинен працювати на холостих обертах. Під час обкатки не допускайте щоб двигун працював на підвищених обертах і з навантаженням, тому що від правильності обкатки залежить довговічність роботи двигуна.

⚠ УВАГА!

При виявленні відхилень у роботі двигуна, негайно зупиніть двигун, з'ясуйте причини несправності та вживте заходи щодо їх усунення.

4.4. Робота

⚠ УВАГА!

Перш ніж приступити безпосередньо до роботи мотокосою, уважно ознайомтеся з даним керівництвом.

Під час роботи мотокосою постійно зберігайте стійке положення ніг, надійно утримуйте мотокосу за обидві рукоятки. Спочатку трішки потренуйтеся – викосіть невелику ділянку території з рівним рельєфом.

⚠ УВАГА!

Щоб уникнути травм, не працюйте мотокосою без використання наплічного реміня (ранцевої жилетки).

Робота мотокосою з використанням шпулі з ліскою

Для скошування трави на вільній від різних перешкод ділянці, на території вздовж парканів і стін, навколо дерев, а також при скошуванні трави під корінь використовуйте шпулю з ліскою.

⚠ УВАГА!

Скошування трави здійснюється лише кінчиками ліски. Ефективний результат скошування буде досягнутий тільки при повільному переміщенні ріжучої частини мотокоси в робочу зону.

Перш ніж почати роботу, відрегулюйте довжину виходу ліски зі шпулі:

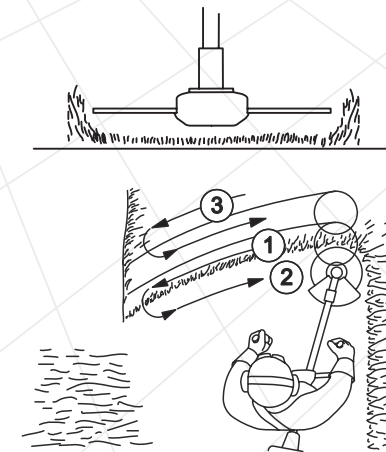
1. Встановіть максимальні оберти двигуна.
2. Нахиліть мотокосу таким чином, щоб головка шпулі ледь притулилася до поверхні землі. При цьому ліска буде автоматично розмотуватися.
3. Утримуйте мотокосу в такому положенні, доки не буде досягнута оптимальна довжина ліски (15-17 см). Зайва довжина ліски автоматично буде відрізана нерухомим ріжучим ножом, який розташований на захисному кожусі (23) (див. мал. 1 і 2).

⚠ УВАГА!

У процесі роботи контролюйте, щоб кінці ліски, які виходять зі шпулі, мали однакову довжину.

Скошування трави на вільній від перешкод ділянці

Мальюнок 11



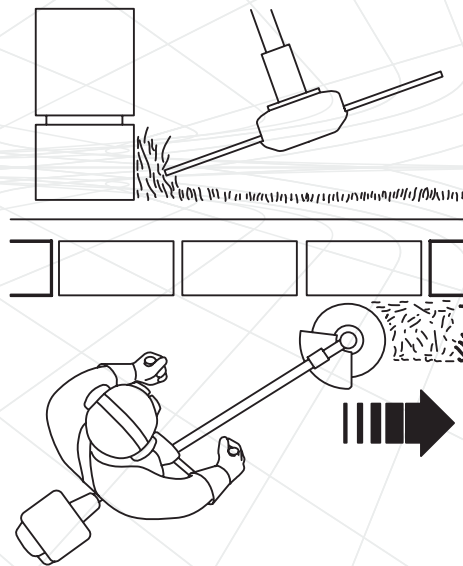
При скошуванні ділянок, на яких відсутні перешкоди, плавно пересувайте мотокоосу з боку в бік, намагаючись при цьому утримувати ріжучу частину виробу на одній висоті від землі. Для визначення бажаної висоти скошування, виконайте пробне скошування.

УВАГА!

Під час скошування широких ділянок, необхідно поділити зону роботи на сектори.

Скошування трави вздовж перешкод

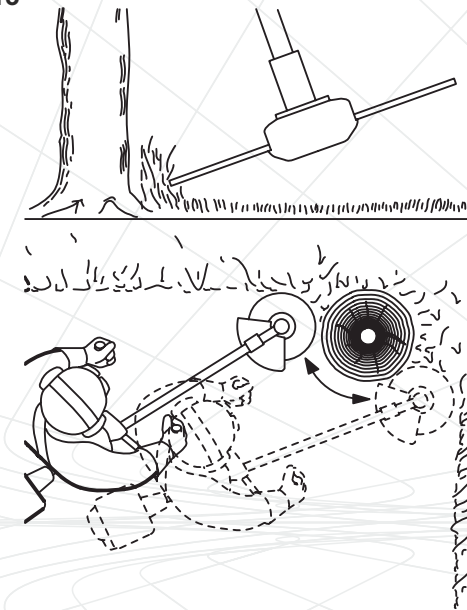
Малюнок 12



При скошуванні трави на ділянках, які прилягають до огорож, парканів, кам'яних стін і фундаментів, мотокоосу пересувайте дуже повільно в напрямку, як зображено на малюнку 12, намагаючись зрізати траву якомога ближче до перешкоди. При цьому намагайтеся, щоб ліска не торкалася цих перешкод, оскільки може відбутися обрив ліски.

Скошування трави навколо дерев

Малюнок 13



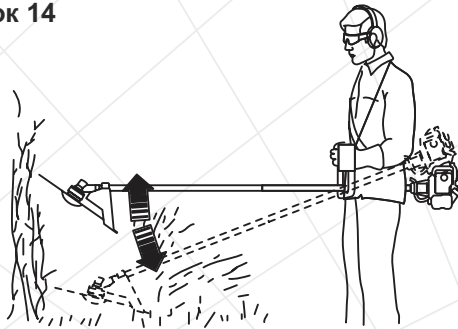
Під час обробки ділянок місцевості навколо дерев пересувайте мотокоосу дуже повільно і вкрай обережно, щоб ліска не торкалася стовбура дерева і не змогла пошкодити кору. Кожне дерево обходьте зліва направо по колу (див. мал. 13).

Робота мотокоосою з використанням ножа

Під час розчищення території від очерету, заростей бур'янів і чагарника, діаметр стебел яких не перевищує 20 мм, використовуйте ніж.

Зрізання очерету і чагарника

Малюнок 14



Зрізайте очерет і чагарник невеликими частинами зверху вниз, як зображено на малюнку 14.

УВАГА!

Використання мотокоси для зрізання кущів, які мають товщину стебел понад 20 мм, може призвести до отримання травм або виходу з ладу виробу.

УВАГА!

Під час роботи мотокосою існує небезпека віддачі в результаті застосування зіпсованого ножа, а також при випадковому попаданні ножа на сторонні тверді предмети. Внаслідок цього мотокоса може бути відкинута в напрямку, протилежному напрямку обертання ножа. Результатом цього можуть стати відсутність контролю над виробом і неконтрольоване переміщення оператора, що може призвести до отримання оператором важких травм.

5. ТЕХНІЧНЕ ОБСЛУГОВУВАННЯ

5.1. Загальні положення

УВАГА!

Всі дії з технічного обслуговування мотокоси, за винятком тих, які зазначені у відповідних розділах даного керівництва, повинні виконуватися фахівцями, які мають відповідну кваліфікацію.

Моделі МК-4331Т, МК-5236Т, МК-4331ТК, МК-5236ТК та МК-5240ТК є надійними виробами, які розроблені з урахуванням усіх сучасних інженерних технологій. Виконуючи усі рекомендації керівництва з експлуатації, своєчасно здійснюючи технічне обслуговування, Ви забезпечите надійну роботу виробу на протязі багатьох років.

Використовуйте лише оригінальні запасні частини ТМ «Кентавр». Використання неоригінальних запасних частин може призвести до псування виробу.

УВАГА!

В цілях безпеки завжди зупиняйте двигун перед проведенням будь-яких з вказаних в даному розділі керівництва дій. Всі дії виконуйте тільки при холодному двигуні. Зніміть ковпачок зі свічки запалювання для запобігання випадкового запуску двигуна.

Періодичність технічного обслуговування

Операція	Періодичність			
	Перед кожним використанням	Кожні місяць, або через 25 годин роботи	Кожні 3 місяці, або через 50 годин роботи	Один раз на рік, або через 100 годин роботи
Перевірка і підтяжка всіх кріпильних елементів мотокоси	●			
Перевірка відсутності витоку палива	●			
Заправка палива	●			
Перевірка чистоти фільтруючого елемента повітряного фільтра	●			
Промивання фільтруючого елемента повітряного фільтра*		●		
Заміна фільтруючого елемента повітряного фільтра*				●
Перевірка відсутності пошкодження ножа і шпулі з ліскою	●			
Перевірка відсутності пошкодження штанги і конічного редуктора	●			
Перевірка стану захисного кожуха	●			
Промивання паливного фільтра		●		
Промивання паливного бачка		●		

Періодичність технічного обслуговування

Операція	Періодичність			
	Перед кожним використанням	Кожні місяць, або через 25 годин роботи	Кожні 3 місяці, або через 50 годин роботи	Один раз на рік, або через 100 годин роботи
Перевірка стану свічки запалювання, регулювання зазору між електродами			●	
Заміна свічки запалювання				●
Видалення нагару з отвору виходу відпрацьованих газів глушника			●	
Перевірка справності елементів управління виробом	●			
Змащування конічного редуктора		●		
Перевірка паливопроводу, прокладки кришки паливного бачка			●	
Заміна паливопроводу, прокладки кришки паливного бачка	один раз на 3 роки			

* Під час роботи в забруднених умовах виконувати частіше

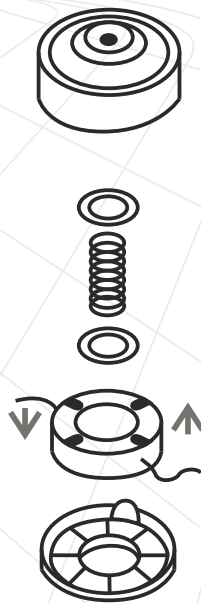
Після кожного використання мотокоси

- огляньте виріб ззовні на предмет виявлення несправностей і ушкоджень, протікання палива, при виявленні – усуньте причини несправностей;
- перевірте і при необхідності підтягніть всі кріпильні елементи мотокоси;
- видаліть з усіх частин і деталей виробу траву, пил і бруд;
- почистіть вентиляційні отвори на корпусі силового агрегату;
- перевірте чистоту повітряного фільтра і, якщо це необхідно, почистіть його.

У разі надмірного забруднення частин і деталей мотокоси, протріть спеціальним розчином для чищення.

5.2. Заміна ліски в шпулі

1. Зупиніть двигун.
2. Відкрутіть шпулю (шпуля має ліву різьбу).
3. Зніміть кришку шпулі і витягніть катушку (див. мал. 15).

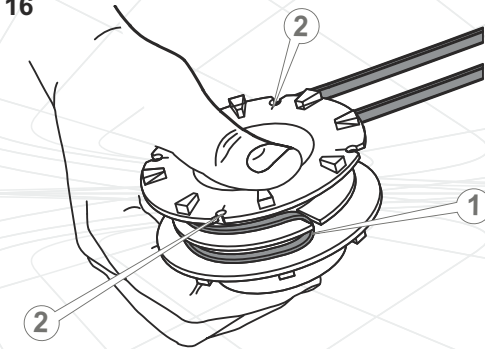
Малюнок 15

4. Видаліть з катушки залишки ліски (пошкоджену ліску).
5. Візьміть нову нейлонову ліску діаметром 2,4 мм та довжиною не більше 6 м.

**УВАГА!**

Не намотуйте ліску на катушку понад норми!

6. Складіть ліску навпіл.
7. Протягніть ліску на місці вигину в проріз (1) на катушці (див. мал. 16). Акуратно намотайте ліску на катушку у напрямку руху годинникової стрілки.

Малюнок 16

8. Протягніть кінці ліски в прорізи (2) на катушці і потім в отвори на корпусі шпулі. Довжина виходу ліски з шпулі не повинна перевищувати 15-17 см.
9. Акуратно і правильно зберіть шпулю, надійно закрийте кришку.
10. Переконайтеся в працездатності шпулі.

5.3. Обслуговування повітряного фільтра

1. Використовуючи шестигранний ключ 4 мм, відкрутіть гвинт, що фіксує кришку повітряного фільтра (10) (див. мал. 1 і 2).
2. Зніміть кришку повітряного фільтра.
3. Акуратно витягніть фільтруючий елемент.
4. Акуратно видаліть пил і бруд з фільтруючого елемента, не пошкодивши його. Промийте фільтруючий елемент, використовуючи миючий засіб, і ретельно висушіть.
5. Встановіть фільтруючий елемент на штатне місце і надійно закріпіть кришку повітряного фільтра.

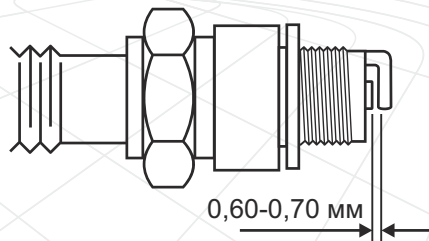
5.4. Перевірка стану свічки запалювання і її заміна

⚠ УВАГА!

Для правильної роботи двигуна на свічці запалювання не повинно бути забруднень, зазор між електродами повинен бути в межах 0,60 - 0,70 мм.

1. Від'єднайте ковпачок від свічки запалювання.
2. Видаліть бруд зі свічки і ковпачка.
3. Відкрутіть Т-подібним ключем 17x19 мм свічку запалювання, огляньте її. Якщо свічка пошкоджена або зношені електроди, замініть свічку.
4. Використовуючи спеціальний щуп, виміряйте зазор між електродами свічки запалювання (якщо необхідно, виставте зазор в межах 0,60...0,70 мм, обережно підгинаючи боковий електрод) (див. мал. 17).
5. Акуратно закрутіть свічку запалювання.
6. Щільно надіньте ковпачок на свічку запалювання.

Малюнок 17



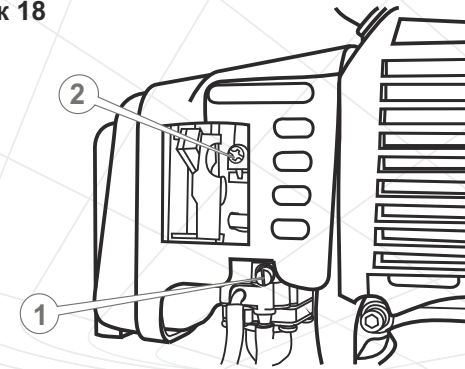
5.5. Регулювання карбюратора

Карбюратор відрегульований на заводі-виробнику під час випробування мотокоси. Таке регулювання карбюратора повинно зберігатися протягом всього періоду обкатки двигуна (на протязі 5 годин роботи). Після обкатки двигуна може виникнути необхідність виконати точне регулювання карбюратора.

⚠ УВАГА!

Не виключено, що під час першого запуску двигуна, а також в процесі обкатки двигуна мотокоси може знадобитися точне налаштування карбюратора.

Малюнок 18



1. Регульовальний гвинт подачі палива.
2. Регульовальний гвинт холостого ходу.

Порядок регулювання карбюратора (див. мал. 18)

1. Зупиніть роботу двигуна.
2. Поверніть регульовальні гвинти подачі палива і холостого ходу в напрямку руху годинникової стрілки до упору. Не прикладайте зусиль під час обертання гвинтів.
3. Повільно поверніть регульовальний гвинт подачі палива в зворотньому напрямку руху годинникової стрілки на 1,5-2 оберти.
4. Повільно поверніть регульовальний гвинт холостого ходу в зворотньому напрямку руху годинникової стрілки на 13 ± 1 оберти.
5. Запустіть двигун як зазначено в розділі 4.3.2. даного керівництва і прогрійте двигун протягом 2-5 хвилин на холостих обертах.
6. За допомогою важеля дроселя встановіть максимальні обороти двигуна. Переконайтеся в плавності переходу двигуна від режиму холостого ходу до режиму максимальних обертів. Якщо двигун не набирає максимальних обертів або робота двигуна не стійка, треба здійснити точне регулювання карбюратора: повільно повертайте регульовальний гвинт подачі палива в обидві сторони (максимум на 0,5 оберти), доки двигун не набере максимальних стійких обертів.

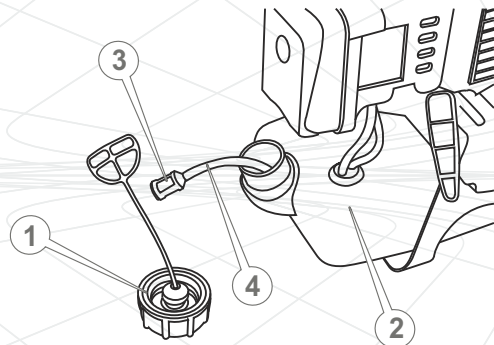
УВАГА!

Забороняється встановлювати максимальну частоту обертів двигуна, відмінну від вказаної в п.2.2. даного керівництва, так як це призведе до виходу двигуна з ладу.

УВАГА!

Регулювання карбюратора бажано здійснювати в спеціалізованому сервісному центрі або у кваліфікованих фахівців.

5.6. Обслуговування паливного фільтра і паливного бачка (див. мал. 19)



Малюнок 19

1. Відкрутіть кришку (1) заливної горловини паливного бачка (2).
2. Акуратно витягніть кришку з бачка.
3. Використовуючи дротяну петлю акуратно витягніть паливний фільтр (3) з паливного бачка, .
4. Акуратно від'єднайте паливний фільтр від паливопроводу (4).
5. Промийте паливний фільтр в бензині за допомогою м'якої щітки.
6. Помийте паливний бачок бензином.
7. Під'єднайте паливний фільтр до паливопроводу і акуратно помістіть в паливний бачок.
8. Надійно закрутіть кришку паливного бачка.

УВАГА!

При надмірному забрудненні паливного фільтра або його ушкодженні, потрібно замінити паливний фільтр. Заборонено працювати мотокосою, якщо паливний фільтр забруднений або пошкоджений.

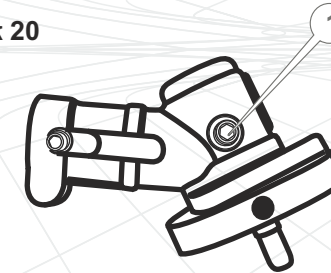
5.7. Змащування конічного редуктора

Конічний редуктор заповнюється достатньою кількістю консистентного мастила на заводі-виробнику. Тим не менше, щоб не вивести з ладу редуктор, дуже важливо кожен місяць (через кожні 25 годин роботи мотокоси) здійснювати очищення редуктора від бруду та пилу, а також змащувати робочі частини редуктора. Для змащування редуктора використовуються консистентні мастила, які застосовуються в трансмісіях або для змащування шестеренчастих передач.

Порядок змащування конічного редуктора:

1. За допомогою шестигранного ключа 5 мм відкрутіть гвинт (1) (див. мал. 20).
2. Протріть різьбовий отвір від мастила, пилу або бруду.
3. Якщо мастило забруднене, видаліть його з корпусу редуктора.
4. Заповніть редуктор новим мастилом (5-10 грам).
5. Надійно закрутіть гвинт (1).

Малюнок 20

**УВАГА!**

Якщо експлуатувати мотокосу без мастила (недостатній кількості мастила, забрудненому мастилі) в конічному редукторі, то редуктор вийде з ладу.

5.8. Перевірка справності елементів управління

Перш ніж приступити до роботи мотокосою, обов'язково перевірте елементи управління на відсутність пошкодження: важіль дроселя, кнопку фіксації важеля дроселя, вимикач запалювання, клавішу, яка запобігає випадковому натисканню на важіль дроселя, важіль повітряної заслінки карбюратора, ковпачок «праймера».

6. ТРАНСПОРТУВАННЯ, ЗБЕРІГАННЯ ТА УТИЛІЗАЦІЯ

6.1. Транспортування

УВАГА!

Заборонено переносити і транспортувати виріб, якщо двигун запущено.

Транспортування мотокоси допускається всіма видами транспорту, які забезпечують її збереження, відповідно до загальних правил перевезень.

Подбайте про те, щоб не пошкодити виріб під час транспортування. Не розміщуйте на мотокосі важкі предмети.

При зміні робочого місця зупиніть роботу двигуна. Переносьте виріб, використовуючи наплічний ремінь (ранцеву жилетку). Можна також переносити мотокосу, утримуючи її за штангу в рівноважному положенні.

УВАГА!

Щоб уникнути течі палива, перш ніж транспортувати мотокосу, злийте паливо з паливного бачка.

Під час вантажно-розвантажувальних робіт і транспортування мотокоса не повинна піддаватися ударам і впливу атмосферних опадів.

Розміщення і кріплення виробу в транспортних засобах повинні забезпечувати стійке положення мотокоси і відсутність можливості її переміщення під час транспортування.

Допустимі умови транспортування мотокоси: температура навколишнього середовища від -15°C до $+55^{\circ}\text{C}$, відносна вологість повітря до 90%.

6.2. Зберігання

УВАГА!

Зберігайте виріб у приміщенні, що провітрюється, при температурі -15°C - $+55^{\circ}\text{C}$ і відносній вологості повітря не більше ніж 90%.

Не ставте мотокосу на тривале зберігання (термін 60 днів і більше), доки Ви не виконали заходи з консервації, а саме:

- злийте паливо з паливного бачка;
- видаліть накопичене з часом масло, пил, бруд та траву з силового агрегату виробу, штанги, захисного кожуха, ножа і шпулі;
- від'єднайте ніж або шпулю з ліскою від виробу;
- змастіть моторним маслом всі металеві частини виробу;
- затягніть всі болти, гвинти та гайки.

Зберігайте мотокосу в незапиленому місці, поза досяжністю дітьми. Не зберігайте виріб на відкритому повітрі або в приміщеннях, де можуть скупчуватися пари палива і газу.

6.3. Утилізація

Не викидайте мотокосу в контейнер із побутовими відходами! Мотокоса, термін використання якої закінчився, а також оснащення та упаковка повинні здаватися на утилізацію і переробку.

Інформацію про утилізацію Ви можете отримати в місцевій адміністрації.

7. МОЖЛИВІ НЕСПРАВНОСТІ ТА ШЛЯХИ ЇХ УСУНЕННЯ

Несправність	Причина	Методи усунення
Двигун не запускається	Відсутнє паливо в паливному бачку	Залийте паливо в паливний бачок
	Забруднене паливо, наявність води в паливній суміші	Замініть паливо
	Забруднена, залита паливом або несправна свічка запалювання	Почистіть, висушіть або замініть свічку
	Паливо не надходить до карбюратора	Зверніться до сервісного центру
	Залита невідповідна вимогам керівництва паливна суміш	Замініть паливну суміш
	Вимикач запалювання в положенні «0» (вимкнено)	Увімкніть запалення
	Не відрегульований карбюратор	Відрегулюйте карбюратор
	Забруднений/зношений паливний фільтр	Почистіть/замініть паливний фільтр
	Відкрита повітряна заслінка карбюратора	Закрийте повітряну заслінку карбюратора
	Двигун вийшов з ладу	Зверніться до сервісного центру
Недостатня потужність	Не відрегульований карбюратор	Відрегулюйте карбюратор
	Забруднене паливо	Замініть паливо
	Забруднений повітряний фільтр	Почистіть повітряний фільтр
	Свічка запалювання відпрацювала свій ресурс	Замініть свічку запалювання
	Залита невідповідна вимогам керівництва паливна суміш	Замініть паливну суміш

Несправність	Причина	Методи усунення
Недостатня потужність	Закрита повітряна заслінка карбюратора	Відкрийте повітряну заслінку
	Двигун перегрітий	Зупиніть двигун, дайте йому повністю охолонути
	Намотана трава на шпindel конічного редуктора	Зупиніть двигун, очистіть шпindel від трави
Ніж (шпуля з ліскою) не обертається	Конічний редуктор пошкоджений	Зверніться до сервісного центру
	Відцентрове зчеплення вийшло з ладу	Зверніться до сервісного центру
Низька ефективність роботи вироб	Із шпулі виходить недостатня кількість ліски	З'ясуйте причину, усуньте несправність
	Ніж затуплений	Замініть ніж
Підвищена вібрація	Вийшов з ладу конічний редуктор	Зверніться до сервісного центру
	Зношені підшипники	Зверніться до сервісного центру
	Не відрегульований карбюратор	Відрегулюйте карбюратор
	Ніж пошкоджений	Замініть ніж
Ліска не виходить зі шпулі	У шпулі відсутня ліска	Заправте ліску у шпулю
	Заплуталася ліска на катушці	Розплутайте ліску
	Шпуля забруднена	Почистіть шпулю
	Ліска злипла від надмірного нагрівання в ході роботи	Замініть ліску
	Неправильно намотана ліска на катушку	Правильно намотайте ліску на катушку

8. ГАРАНТІЙНІ ЗОБОВ'ЯЗАННЯ

Гарантійний термін експлуатації мотокіс «Кентавр» МК-4331Т, МК-5236Т, МК-4331ТК, МК-5236ТК та МК-5240ТК становить 1 (один) рік із вказаної в гарантійному талоні дати роздрібного продажу. Термін служби даної продукції становить 3 (три) роки з дати роздрібного продажу. Гарантійний термін зберігання становить 3 (три) роки з дати випуску продукції.

Протягом гарантійного терміну несправні деталі й вузли будуть замінюватися за умови дотримання всіх вимог Керівництва з експлуатації і відсутності пошкоджень, пов'язаних з неправильною експлуатацією, зберіганням і транспортуванням виробу. З питань гарантійного обслуговування звертайтеся до авторизованого сервісного центру.

Споживач має право на безкоштовне гарантійне усунення несправностей, виявлених і пред'явлених в період гарантійного терміну та обумовлених виробничими і конструктивними факторами.

Гарантійне усунення несправностей проводиться шляхом ремонту або заміни несправних частин виробу в сертифікованих сервісних центрах. У зв'язку зі складністю конструкції ремонт може тривати більше двох тижнів. Причину виникнення несправностей і строки їх усунення визначають фахівці сервісного центру.



УВАГА!

Щоб уникнути протоків палива, перш ніж транспортувати мотокосу, злийте паливо з паливного бачка.

- Гарантійні зобов'язання втрачають свою силу у наступних випадках:
- Відсутність або нечитабельність гарантійного талону.
 - Неправильне заповнення гарантійного талону, відсутність в ньому дати продажу або печатки (штампу) і підпису продавця, серійного номеру виробу.
 - Наявність виправлень або підчищень в гарантійному талоні.
 - Повна або часткова відсутність, нечитабельність серійного номеру на виріб, невідповідність серійного номеру виробу номеру, вказаному в гарантійному талоні.
 - Недотримання правил експлуатації, наведених у данному керівництві, в тому числі порушення регламенту технічного обслуговування.
 - Експлуатація несправного або некомплектного виробу, що стала причиною виходу його з ладу.

- Потраплення всередину виробу сторонніх речовин або предметів.
- Причиною несправності, яка виникла, стала неякісна або невідповідна вимогам керівництва паливна суміш.
- Виріб має значні механічні чи термічні ушкодження, явні сліди недбалості експлуатації, зберігання або транспортування.
- Виріб використовувався не за призначенням.
- Проводилися несанкціонований ремонт, розкриття компонентів або спроба модернізації виробу споживачем або третіми особами.
- Несправність сталася в результаті стихійного лиха (пожежа, повінь, ураган і т. п.).

Замінені по гарантії деталі й вузли переходять у розпорядження сервісного центру.

При виконанні гарантійного ремонту гарантійний строк збільшується на час перебування виробу в ремонті. Відлік доданого терміну починається з дати приймання виробу в гарантійний ремонт.

У разі якщо з технічних причин ремонт виробу неможливий, сервісний центр видає відповідний акт, на підставі якого користувач самостійно вирішує питання з організацією-постачальником про заміну виробу або повернення грошей.

Після закінчення гарантійного терміну сервісні центри продовжують здійснювати обслуговування та ремонт виробу, але вже за рахунок споживача.

Гарантійні зобов'язання не поширюються на несправності, які виникли внаслідок природного зносу або перевантаження виробу.

Гарантійні зобов'язання не поширюються на комплектуючі: шпулю з ліскою, ножі, захисний кожух, жилетку (ремінь), комплект інструментів, ємність для приготування паливної суміші.

Гарантійні зобов'язання не поширюються на неповноту комплектації виробу, яка могла бути виявлена при його продажу. Усі витрати на транспортування виробу несе споживач.

Право на гарантійний ремонт не є підставою для інших претензій.



ГАРАНТІЙНИЙ ТАЛОН

Модель _____
 Серійний номер _____
 Торгівельна організація _____
 Адреса _____
 Перевірів і продав _____
(П.І.Б., підпис продавця)
 Дата продажу " ____ " " ____ " 201 р.

М.П.

Купуючи виріб, вимагайте перевірки його справності, комплектності і відсутності механічних пошкоджень, наявності відмітки дати продажу, штампа магазину та підпису продавця. Після продажу претензії щодо некомплектності і механічних пошкоджень не приймаються.

Претензій до зовнішнього вигляду, справності та комплектності виробу не маю. Із правилами користування та гарантійними умовами ознайомлений.

(Підпис покупця)

ВІДРИВНІ ТАЛОНИ



Модель _____
 Серійний номер _____
 (торгівельна організація)
 Вилучено _____ Видано _____
(дата) (дата)
 Майстер _____
(ПІП та підпис)
 (дата продажу)
 (ПІП та підпис продавця)

М.П. сервісного центру

М.П.



Модель _____
 Серійний номер _____
 (торгівельна організація)
 Вилучено _____ Видано _____
(дата) (дата)
 Майстер _____
(ПІП та підпис)
 (дата продажу)
 (ПІП та підпис продавця)

М.П. сервісного центру

М.П.



Модель _____
 Серійний номер _____
 (торгівельна організація)
 Вилучено _____ Видано _____
(дата) (дата)
 Майстер _____
(ПІП та підпис)
 (дата продажу)
 (ПІП та підпис продавця)

М.П. сервісного центру

М.П.

ВІДРИВНИЙ ТАЛОН

ВІДРИВНИЙ ТАЛОН

ВІДРИВНИЙ ТАЛОН

ФОРМУЛЯР ГАРАНТІЙНИХ РОБІТ

Виріб після гарантійного ремонту отримав у робочому стані, без дефектів.

_____ (Дата) _____ (П.І.Б., підпис покупця)

Виріб після гарантійного ремонту отримав у робочому стані, без дефектів.

_____ (Дата) _____ (П.І.Б., підпис покупця)

Виріб після гарантійного ремонту отримав у робочому стані, без дефектів.

_____ (Дата) _____ (П.І.Б., підпис покупця)

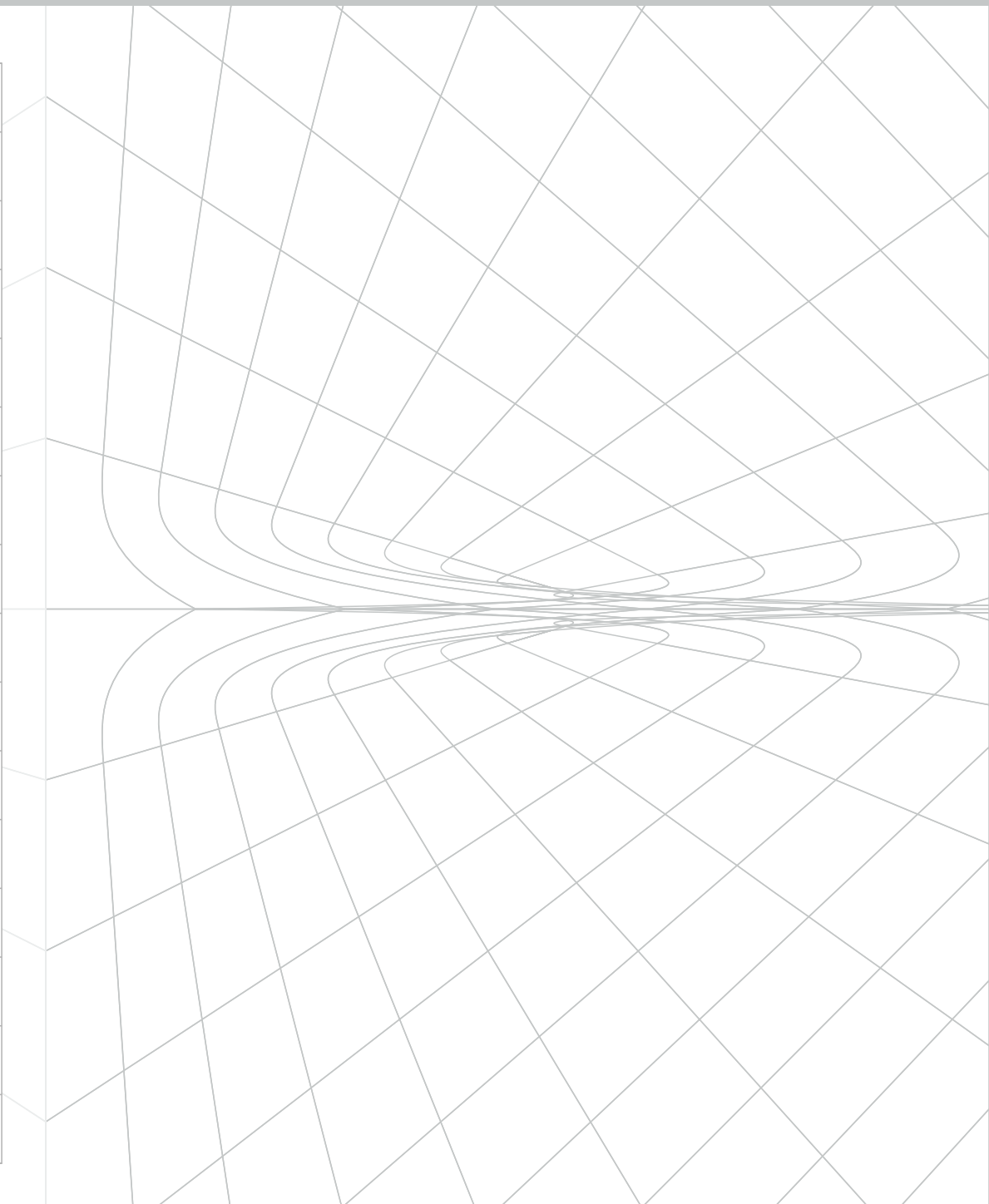
№	Дата проведення ремонту		Опис ремонтних робіт та замієних деталей	Прізвище майстра та печатка сервісного центру
	Початок	Закінчення		

14 horizontal writing sections for notes on page 54.

14 horizontal writing sections for notes on page 55.



A series of 15 horizontal lines spaced evenly down the page, intended for handwritten notes.



ОФИЦИАЛЬНЫЙ ДИЛЕР В УКРАИНЕ:

storgom.ua

ГРАФИК РАБОТЫ:

Пн. – Пт.: с 8:30 по 18:30

Сб.: с 09:00 по 16:00

Вс.: с 10:00 по 16:00

КОНТАКТЫ:

+38 (044) 360-46-77

+38 (066) 77-395-77

+38 (097) 77-236-77

+38 (093) 360-46-77

Детальное описание товара: <https://storgom.ua/product/motokosa-kentavr-mk-5240tk.html>

Другие товары: <https://storgom.ua/benzinovyie-motokosy.html>