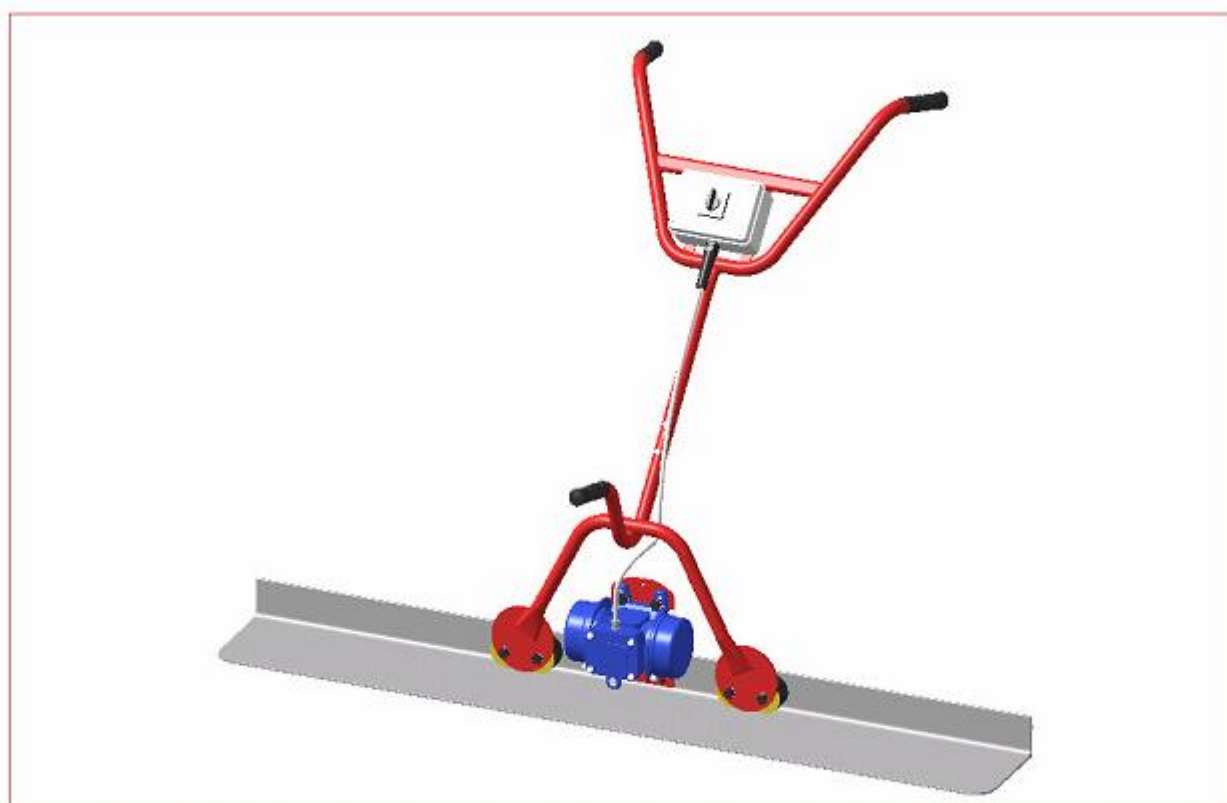
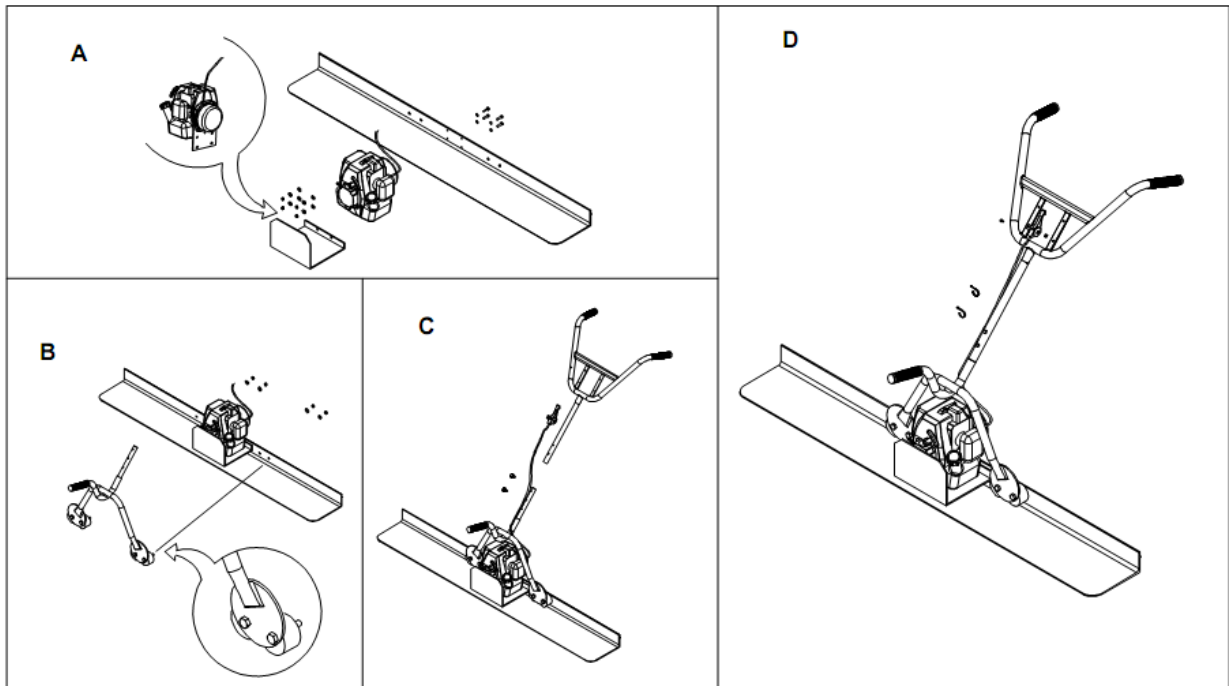




**ИНСТРУКЦИЯ ПО ЭКСПЛУАТАЦИИ
ДЛЯ ВИБРОРЕЙКИ
МОДЕЛИ SVX, SVE**



Монтаж



A) Прикрепите мотор в сборе с эксцентриком и брызгозащитную пластину к виброрейке с помощью 4 болтов .

B) Установите рамку виброрейки.

C) Установите ручку с подходящей для работы высотой.

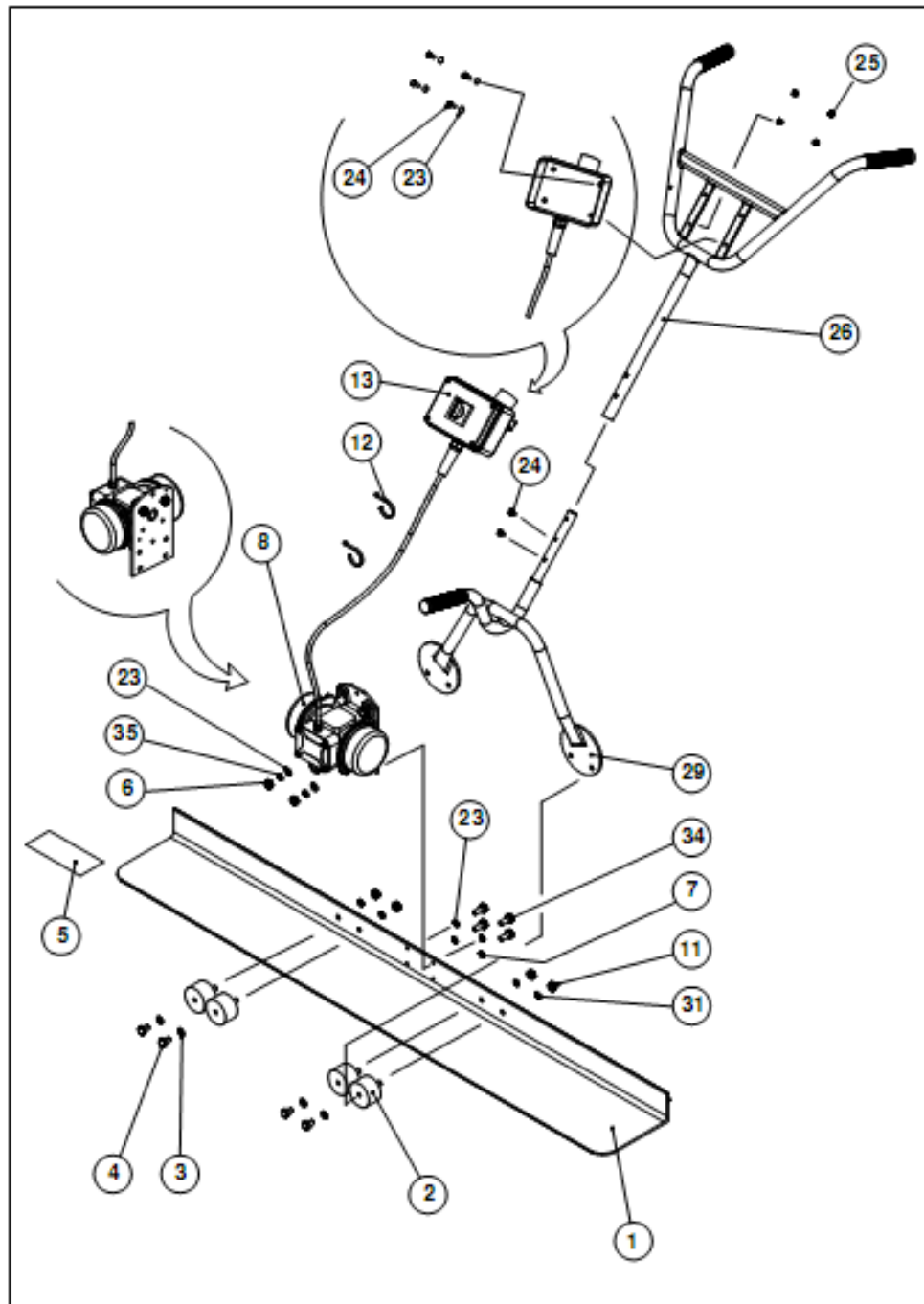
D) Закрепите электрический блок с помощью 4 болтов, шайб и гаек.

Монтаж виброрейки

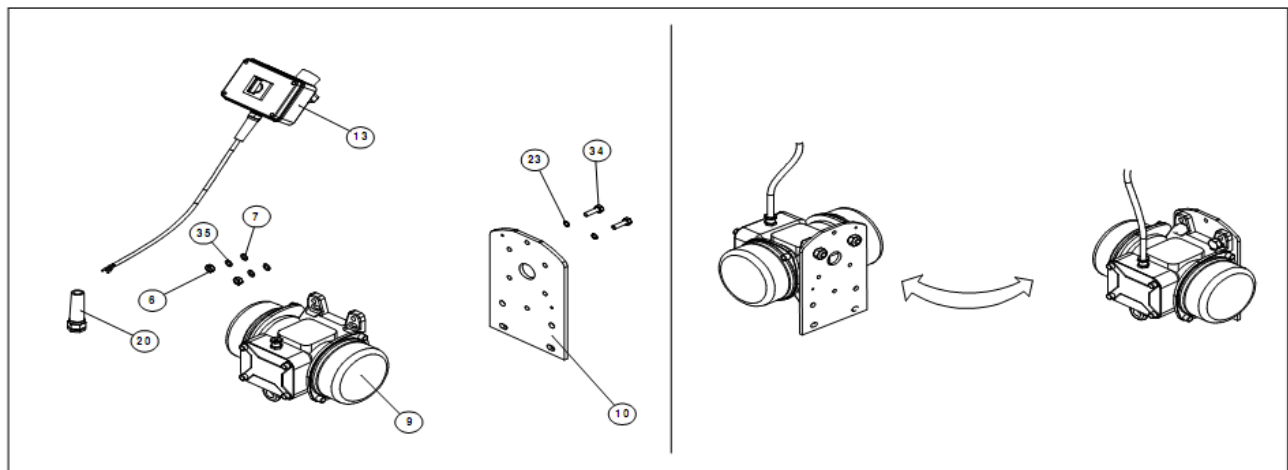
Позиция	Название	Кол-во	Код
1	Рейка	1	ST15001
2	Виброгасящая подушка	4	AV60001
3	Шайба D20X10.5X1.5	4	RS20001
4	Болт M10X15	4	VM10001
5	Наклейка с данными	1	ELAE001
6	Винт M6	6	DM06C02
7	Шайба D18X10.5X1.5	2	RS18002
8	Крепление мотора	1	aMEL001
9	Электрический мотор	1	MEL0001
10	Монтажная пластина	1	PSM0001
11	Винт M10	4	DM10001
12	Нейлоновый зажим	3	FANY001
13	Блок управления	1	aSEL001
14	Коробка+крышка	1	SCCP001
15	Выключатель	1	INTE001
16	Разъем 220V	1	SPQM001
17	Клемный блок	1	MO6P001
18	Конденсатор	1	COND001
19	Кабель 4G1	1	CAV04G1
20	Муфта кабеля	2	PASF001
21	Самонарезающий винт 3,8x25	4	VA38001

22	Набор проводников	1	aCAV001
23	Шайба 12x6,5x1,5	6	VM06003
24	Болт М6x15		
25	Глухая гайка М6	4	DM06C01
26	Ручка	1	aMAN001
27	Рычаг	1	MANG001
28	Кнопка	3	MPL0001
29	Рамка виброрейки	1	ATES001
30	Рамка	1	TELG001
31	Шайба 16,5x10,5x1,5	4	RS16004
32	Самонарезающий винт 3,8x15	2	VA38002
33	Болт М6x25	2	VM06002
34	Гровер	6	RS10D01

Части виброрейки

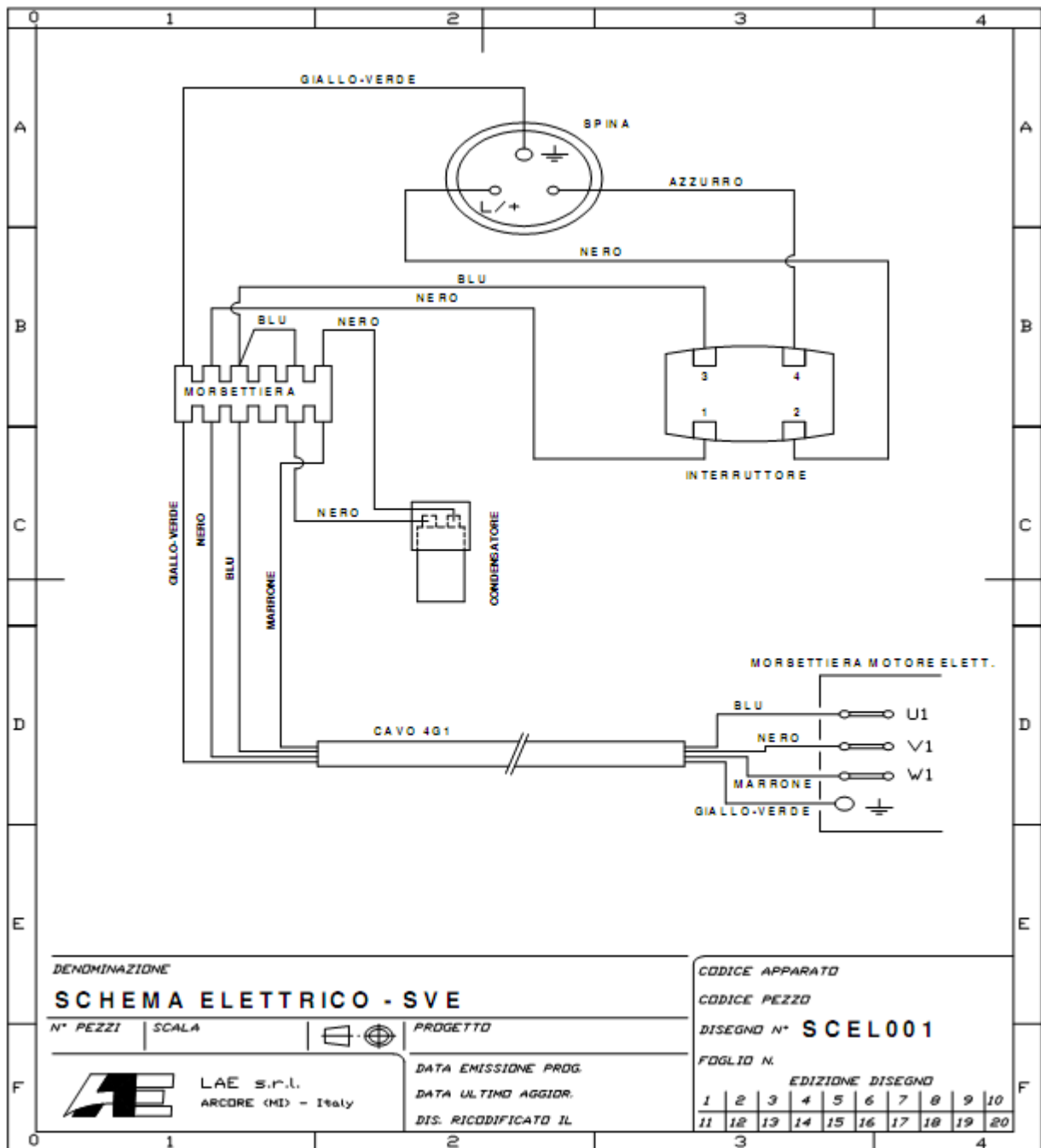


Монтаж электрического мотора



Позиция	Название	Кол-во	Код
34	Болт М6х25	2	VM06002
24	Шайба 12х6,5х1,5	2	RS12003
20	Муфта кабеля	1	PASF001
13	Блок управления	1	ASEL001
10	Монтажная пластина	1	PSM0001
9	Электрический мотор	1	MEL0001
7	Шайба 18х10,5х1,5	2	RS18002
6	Винт М6	6	DM06002

Diagramma elettroprovodki



DENOMINAZIONE

SCHEMA ELETTRICO - SVE

N° PEZZI | SCALA



PROGETTO



LAE S.p.A.
ARCORE (MI) - Italy

DATA EMISSIONE PRG.

DATA ULTIMO AGGIDR.

DIS. RICODIFICATO IL

CODICE APPARATO

CODICE PEZZO

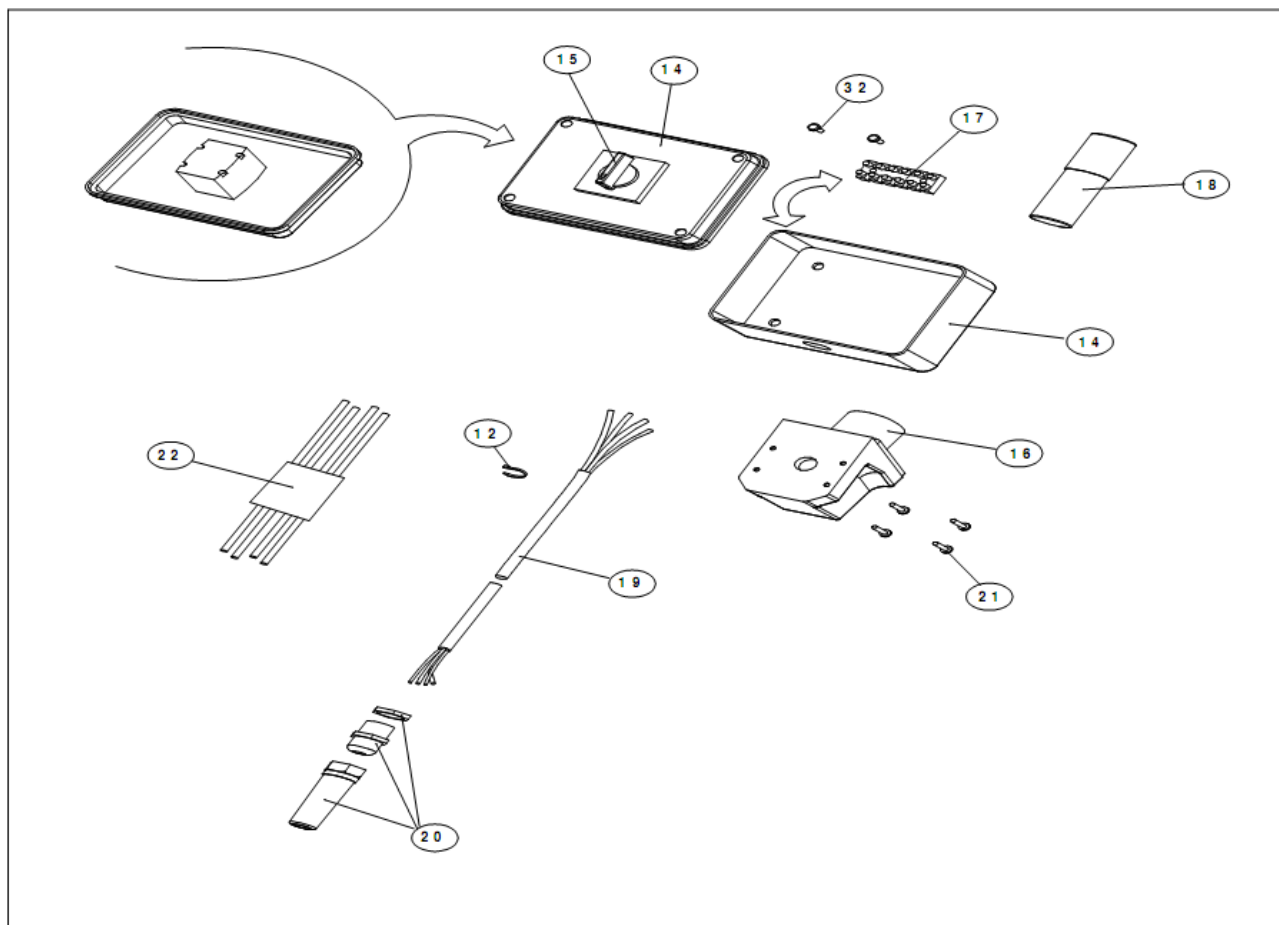
DISEGNO N° **SCEL001**

FDGLIO N.

EDIZIONE DISEGNO

1	2	3	4	5	6	7	8	9	10
11	12	13	14	15	16	17	18	19	20

Монтаж электрического блока / детализировка



Позиция	Название	Кол-во	Код
12	Нейлоновый зажим	1	FANY001
14	Коробка+крышка	1	SCCP001
15	Включатель	1	INTE001
16	Разъем 220V	1	SPQM001
17	Клемный блок	1	MO6P001
18	Конденсатор	1	COND001
19	Кабель 4G1	1	CAV04G1
20	Муфта кабеля	1	PASF001

21	Самонарезающий винт 3,8x25	4	VA38001
22	Набор проводников	1	ACAV001
32	Самонарезающий винт 3,8x15	2	VA38002

ОФИЦИАЛЬНЫЙ ДИЛЕР В УКРАИНЕ:

storgom.ua

ГРАФИК РАБОТЫ:

Пн. – Пт.: с 8:30 по 18:30

Сб.: с 09:00 по 16:00

Вс.: с 10:00 по 16:00

КОНТАКТЫ:

+38 (044) 360-46-77

+38 (066) 77-395-77

+38 (097) 77-236-77

+38 (093) 360-46-77

Детальное описание товара: <https://storgom.ua/product/vibrorels-agt-gx25-svh30.html>

Другие товары: <https://storgom.ua/vibrorejki.html>