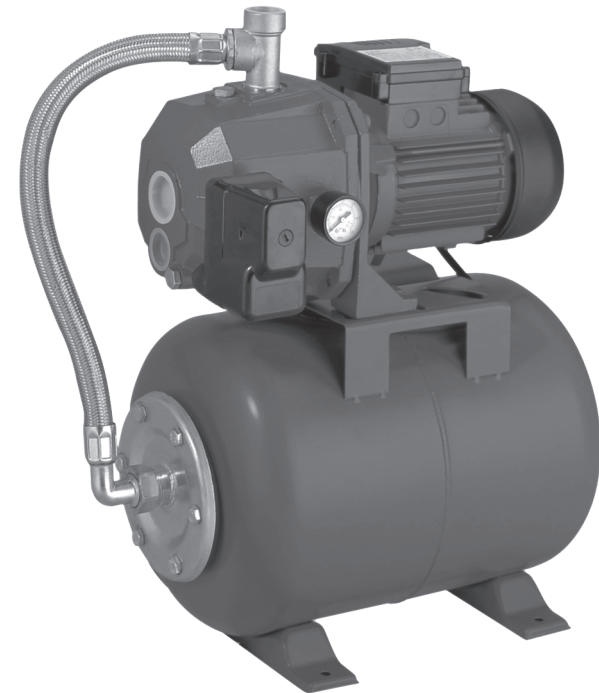


Станція водоснабження
Станція водопостачання

Инструкция по эксплуатации
Інструкція з експлуатації

Aquatica[®]
LEO[®] Сделано
Manufactured by
ZHEJIANG LEO CO., LTD



СТАНЦИЯ ВОДОСНАБЖЕНИЯ

ВНИМАНИЕ! Перед тем, как приступить к установке станции водоснабжения, внимательно прочитайте эту инструкцию по эксплуатации. Храните ее в надежном месте.

В случае возникновения проблем, прежде, чем обратиться в сервисный центр, убедитесь, что станция использовалась правильно, что неисправность оборудования не является следствием его неправильной эксплуатации. После изготовления станции подлежат тщательному осмотру и предварительному испытанию.

Помните, что повреждения, которые вызваны несоблюдением предписанных правил, не подлежат гарантийному ремонту.

ВНИМАНИЕ! Во время эксплуатации станции существует риск поражения электрическим током в случае несоблюдения правил техники безопасности.

ПРАВИЛА ТЕХНИКИ БЕЗОПАСНОСТИ

Эта инструкция содержит принципиальные правила, которых необходимо придерживаться при монтаже, эксплуатации и техническом обслуживании станций водоснабжения торговой марки Aquatica™.

Предупреждение! Монтаж, введение в эксплуатацию, техническое обслуживание и контрольные осмотры должны проводить специалисты соответствующей квалификации. Если эти работы выполнены лицом, которое не имеет соответствующей квалификации и разрешения на проведение таких работ, то оборудование (станция водоснабжения) может быть снято с гарантийного обслуживания.

Невыполнение правил техники безопасности может привести к опасным последствиям для здоровья человека, а также создать опасность для окружающей среды и оборудования.

Несоблюдение этих правил техники безопасности также может сделать недействительными любые требования по возмещению убытков.

Наиболее распространенные последствия несоблюдения правил техники безопасности:

- отказ важнейших функций оборудования,
- недейственность указанных методов по уходу и техническому обслуживанию,
- возникновение опасной ситуации для здоровья и жизни потребителя вследствие действия электрических или механических факторов.

При выполнении работ нужно придерживаться изложенных в этой инструкции правил техники безопасности.

Основные рекомендации по технике безопасности:

1. Не демонтировать на работающем оборудовании установленную ограду, блокирующие и другие устройства, которые обеспечивают защиту от подвижных частей оборудования.
2. Исключить возможность возникновения опасности, которая связана с поражением электрическим током (стандартные правила при работе с электроприборами).
3. При проведении монтажа или осмотра насосное оборудование не должно работать. Его необходимо отключить от сети электроснабжения и слить воду из

ТЕХНИЧЕСКИЕ ДАННЫЕ

Модель	Мощность (кВт)	Напор (м)	Производительность (л/мин)	Макс. высота всасывания (м)	Настройки реле давления вкл/откл (бар)	Емкость гидроаккумулятора (л)	Диаметр патрубков
776233	0.75	80	85	25	1.8 - 3.8	24	1½"/1"/1"

насоса. По окончании работ необходимо установить все защитные и предохранительные устройства.

4. Запрещены переоборудование и модификация насосного оборудования.

Оригинальные запасные узлы и детали, а также разрешенные для использования комплектующие призваны обеспечить надежность эксплуатации. Применение узлов и деталей других производителей может привести к отказу производителя нести ответственность за последствия, которые возникли в результате этого.

Внимание! Эксплуатационная надежность оборудования гарантируется только в случае его использования в соответствии с функциональным назначением. Во всех случаях необходимо придерживаться предельно допустимых значений основных технических параметров данного насосного оборудования.

НАЗНАЧЕНИЕ

Станции водоснабжения данного типа (на основе центробежного насоса с внешним эжектором) предназначены для перекачивания чистой воды, не содержащей взвешенных абразивных примесей. Они используются в быту для подачи чистой воды под постоянным давлением, водоснабжения ванных комнат, туалетов, посудомоечных и стиральных машин и т.п. водой, подающейся из колодцев и водосборных емкостей, а также для полива. Станции данного типа обеспечивают надежное функционирование даже в том случае, когда уровень воды в скважине находится на 20 м ниже уровня установки самого насоса. Благодаря их надежности, простоте в эксплуатации и экономичности, эти станции могут использоваться во всех случаях, когда глубина всасывания превышает нормальные пределы.

КОНСТРУКЦИЯ И ПРИНЦИП РАБОТЫ

Отличительной особенностью станций данного типа является наличие в их комплекте внешнего эжектора, который вместе с насосом и системой труб образует систему Вентури, что и обеспечивает всасывание с глубины до 25 м. Эффект самовсасывания достигается благодаря внешнему эжектору, который опускается в колодец и соединяется с корпусом станции двумя трубами. Только часть общей подачи жидкости, выработанной рабочим колесом закрытого центробежного типа, направляется в нагнетательный патрубок; оставшаяся вода (называемая пусковой) рециркулируется посредством системы Вентури, которая, будучи соединенной с камерой всасывания, создает в ней разрежение, необходимое для всасывания воды из места погружения блока эжектора. Вода, откачиваемая из отверстия блока эжектора, смешивается в диффузоре

Вентури с рециркулированной водой из станции, в результате чего ее давление увеличивается за счет рециркулированной воды, и направляется в станцию через выходной трубопровод.

Предупреждение! 1. Данные станции не предназначены для перекачивания соленой и морской воды, коррозионных, легковоспламеняющихся, пожаро- и взрывоопасных жидкостей.

2. Немедленно остановите станцию, работающую без жидкости.

МОНТАЖ

Все операции, относящиеся к монтажу, должны выполняться при отсоединенной от сети электропитания станции.

Защищайте станцию и соединенные с ней трубопроводы от низкой температуры окружающей среды и прямого воздействия атмосферных осадков.

Для установки всасывающих трубопроводов используйте шланги или трубы такого же диаметра, что и всасывающие патрубки станции. Система всасывающих трубопроводов должна быть полностью воздухопроницаемой и герметичной. Для исключения образования "воздушных мешков", которые могут повредить нормальной работе станции, трубопровод не должен иметь S-образных острых углов и/или обратных скатов. Установка обратного клапана на отверстии блока эжектора обязательна. Рекомендуется устанавливать клапан на нагнетательном патрубке станции для обеспечения адекватного уравнивания давления в процессе работы.

Перед пуском станции наполните водой трубопровод, соединяющий корпус станции с блоком эжектора. Установка станции должна производиться в закрытых помещениях или же в местах, защищенных от атмосферного воздействия. Убедитесь, что электродвигателем насоса обеспечивается

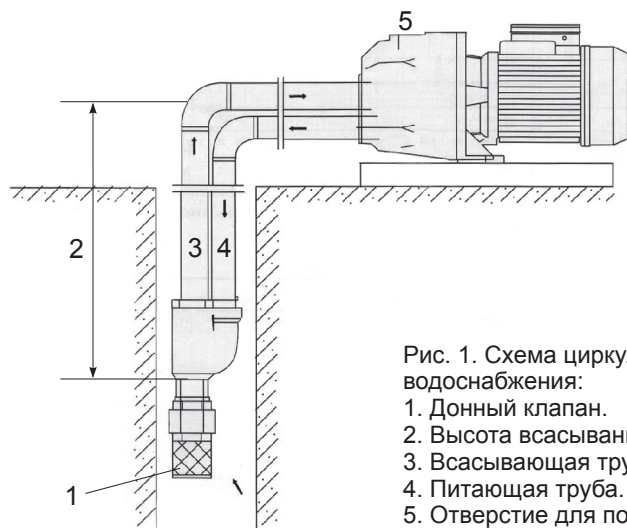


Рис. 1. Схема циркуляции воды в станции водоснабжения:
 1. Донный клапан.
 2. Высота всасывания.
 3. Всасывающая труба.
 4. Питающая труба.
 5. Отверстие для подключения напорной трубы.

максимальная вентиляция.

При стационарном использовании станций, рекомендуется закреплять их на опорной поверхности использованием резиновых прокладок или других антивибрационных материалов. Для снижения вибрационного шума соединение с жесткими трубопроводами необходимо производить с помощью компенсатора или гибких труб. Место для стационарной установки станции должно быть устойчивым и сухим.

Внимание! Монтаж всасывающих и напорного трубопроводов должен быть выполнен тщательно. Удостоверьтесь, что все их резьбовые соединения герметичны. При затягивании винтовых соединений или других составных частей не рекомендуется применение чрезмерных усилий. Для плотного закрепления соединений используйте тефлоновую ленту. Насосы, предназначенные для использования в бассейнах, фонтанах, водонакопительных емкостях и т.п. должны быть защищены выключателем безопасности. Для установки данного выключателя рекомендуется обратиться к специализированному электрику.

В случае стационарного использования станций в вышеуказанных местах, они должны быть закреплены на прочной опоре.

Установка станции должна быть устойчивой, во избежание его падения; станция должна быть размещена на соответствующем его назначению месте, защищенном от затопления. Для выполнения данной операции рекомендуется обратиться к квалифицированному специалисту.

ЭЛЕКТРИЧЕСКОЕ СОЕДИНЕНИЕ

Удостоверьтесь, что напряжение и частота тока, указанные в информационной табличке станции, соответствуют значениям электрической сети, имеющейся в Вашем распоряжении.

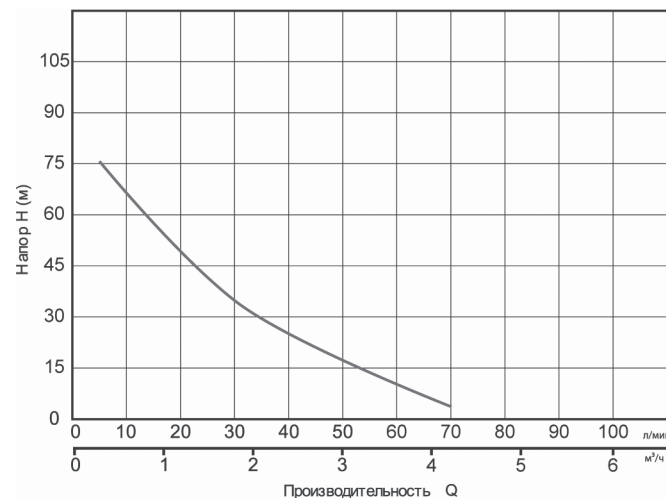


Рис. 2. Диаграмма производительности станции водоснабжения.

Специалист, осуществляющий монтаж станции, обязан удостовериться в том, что его панель управления обеспечена надлежащим заземлением в соответствии с действующими местными нормами и правилами. Удостоверьтесь, что электроустановка снабжена высокочувствительным дифференциальным выключателем $\Delta=30$ мА (DIN VDE 01011T739). В станции установлен конденсатор и теплозащита, встроенная в обмотках электродвигателя. Последующая внешняя защита не требуется. Для электрического подключения используйте питающий кабель марки H07RN-F (в открытых местах) или H05RN-F / H07RN-F (внутри помещения).
Предупреждение! 1. Используйте станцию только в пределах рабочих характеристик, указанных в информационной табличке технических данных.
 2. Не эксплуатируйте станцию без предварительной заливки его перекачиваемой жидкостью.
 3. Не эксплуатируйте станцию с перекрытым (блокированным) всасывающим трубопроводом.

РАБОТА

До запуска станции, наполните водой трубопровод, соединяющий корпус насоса с блоком эжектора. Удостоверьтесь в отсутствии протечек, заверните заливную пробку и включите насос. Если станция не эксплуатировалась длительный промежуток времени, необходимо выполнить все вышеуказанные операции до его запуска в работу.

ОБСЛУЖИВАНИЕ И ХРАНЕНИЕ

Предупреждение! Для выполнения любых операций по обслуживанию станции, отсоедините его от сети. В нормальных условиях данные станции не нуждаются в техническом обслуживании. Во избежание возможных неисправностей, рекомендуется периодически проверять рабочее давление и потребление электроэнергии. Снижение давления означает износ станции. Песок и другие коррозионные материалы, находящиеся в перекачиваемой жидкости, вызывают быстрый износ и снижение эксплуатационных качеств. В данном случае рекомендуется применение сетчатого фильтра. Увеличение потребления электроэнергии означает ненормальное механическое трение внутри станции или электродвигателя. Необходимо своевременно производить замену торцевых уплотнений электронасоса, т.к. их износ и несвоевременная замена могут привести к попаданию воды в статор электродвигателя, что приведет к выходу его из строя. Замена торцевых уплотнений с повышенным износом не относится к работам по гарантийному обслуживанию. В случае предполагаемого неиспользования станции в длительный промежуток времени (например, в течение года), рекомендуется полностью осушить станцию, открыв сливную пробку, прополоскать сточной водой и разместить в сухом, защищенном от атмосферных осадков месте.

УСТРАНЕНИЕ НЕИСПРАВНОСТЕЙ

Неисправность	Возможная причина	Способ устранения
Насос не подает воду, двигатель не работает.	<ol style="list-style-type: none"> Отсутствие электропитания. Включение защиты электродвигателя. Поврежден электродвигатель или конденсатор. Заблокирован несущий вал. 	<ol style="list-style-type: none"> Дождаться включения напряжения. Проверить причину неисправности и переключить выключатель. В случае включения терморегулятора дождаться охлаждения насоса. Обратиться в сервисную службу продавца Освободить рабочие колеса от засорения.
Насос не подает воду, двигатель работает.	Наличие воздуха внутри рабочих колес (воздушные пузыри).	Проверить герметичность прокладок. Удостовериться, что уровень жидкости не понизился ниже уровня обратного клапана; сам клапан герметичен и не засорен.
Прерывистая работа насоса из-за включения тепловой защиты двигателя.	<ol style="list-style-type: none"> Напряжение электросети выше допустимых значений. Затруднен свободный ход рабочих колес. Слишком густая жидкость. 	<ol style="list-style-type: none"> Выключить насос. Дождаться снижения напряжения электросети до допустимых значений. Очистить рабочие колеса от засорения. Разбавить перекачиваемую жидкость.

СТАНЦІЯ ВОДОПОСТАЧАННЯ

УВАГА! Перш ніж приступити до установки станції водопостачання, уважно прочитайте цю інструкцію з експлуатації. Зберігайте її в надійному місці.

У випадку виникнення проблем, перш ніж звернутися до сервісного центру, переконайтесь, що станція використовувався правильно, що несправність обладнання не є наслідком його неправильної експлуатації.

Після виготовлення станції підлягають ретельному огляду і попередньому випробуванню.

Пам'ятайте, що пошкодження, які викликані недотриманням приписаних правил, не підлягають гарантійному ремонту.

УВАГА! Під час експлуатації станції є ризик ушкодження електричним струмом у випадку недотримання правил техніки безпеки.

ПРАВИЛА ТЕХНІКИ БЕЗПЕКИ

Ця інструкція містить принципові правила, яких необхідно дотримуватися при монтажі, експлуатації та технічному обслуговуванні станцій водопостачання торгівельної марки Aquatica™.

Попередження! Монтаж, введення в експлуатацію, технічне обслуговування і контрольні огляди повинні виконуватися спеціалістами відповідної кваліфікації. Якщо ці роботи виконані особою, що не має відповідної кваліфікації та дозволу на проведення таких робіт, то обладнання (станція водопостачання) може бути знято з гарантійного обслуговування.

Невиконання правил техніки безпеки може призвести до небезпечних наслідків для здоров'я людини, а також створити небезпеку для оточуючого середовища та обладнання.

Недотримання цих правил техніки безпеки також може зробити недійсним будь-які вимоги з відшкодування збитків.

Найпоширеніші наслідки недотримання правил техніки безпеки:

- відмова найважливіших функцій обладнання;
- недієвість зазначених методів з догляду і технічного обслуговування;
- виникнення небезпечної ситуації для здоров'я і життя споживача внаслідок дії електричних або механічних факторів.

При виконанні робіт потрібно дотримуватися викладених в цій інструкції правил техніки безпеки.

Основні рекомендації з техніки безпеки:

1. Не демонтувати на працюючому обладнанні встановлену огорожу, блокуючі та інші пристрої, які забезпечують захист від рухомих частин обладнання.
 2. Виключити можливість виникнення небезпеки, яка пов'язана з ураженням електричним струмом (стандартні правила при роботі з електроприладами).
 3. При проведенні монтажу або огляду насосне обладнання не повинно працювати. Його необхідно вимкнути з мережі електропостачання і злити воду з насоса. По закінченні робіт необхідно встановити всі захисні і запобіжні пристрої.
 4. Заборонені переобладнання та модифікація насосного обладнання.
- Оригінальні запасні вузли та деталі, а також дозволені для використання комплектуючі покликані забезпечити надійність експлуатації. Застосування

ТЕХНІЧНІ ДАНІ

Модель	Потужність (кВт)	Напір (м)	Продуктивність (л/хв)	Макс. висота всмоктування (м)	Настройки реле тиску вкл \ викл (бар)	Ємність гідроакумулятора (л)	Діаметр патрубків
776233	0.75	80	85	25	1.8 - 3.8	24	1½"/1"/1"

вузлів і деталей інших виробників може призвести до відмови виробника нести відповідальність за наслідки, які виникли в результаті цього.

Увага! Експлуатаційна надійність обладнання гарантується тільки у випадку його використання у відповідності до функційного призначення. У всіх випадках обов'язково необхідно дотримуватися гранично припустимих значень основних технічних параметрів даного насосного обладнання.

ПРИЗНАЧЕННЯ

Станції водопостачання даного типу (на основі відцентрового насоса із зовнішнім ежектором) призначені для перекачування чистої води, що не містить зважених абразивних домішок. Вони використовуються в побуті для подачі чистої води під постійним тиском, водопостачання ванних кімнат, туалетів, посудомийних і пральних машин і т.п. водою, що подається з колодязів і водозбірних ємностей, а також для поливу. Станції даного типу забезпечують надійне функціонування навіть у тому випадку, коли рівень води в свердловині знаходиться до 25 м нижче за рівень установки самої станції. Завдяки їх надійності, простоті в експлуатації і економічності, ці станції можуть використовуватися у всіх випадках, коли глибина всмоктування перевищує нормальні межі.

КОНСТРУКЦІЯ І ПРИНЦИП РОБОТИ

Відмітною особливістю станцій даного типу є наявність в їх комплекті зовнішнього ежектора, який разом із насосом і системою труб утворює систему Вентурі, що і забезпечує всмоктування з глибини до 25 м залежно від потужності електронасоса. Ефект самовсмоктування досягається завдяки зовнішньому ежектору, який опускається в колодязь і з'єднується з корпусом насоса двома трубами. Лише частка спільної подачі рідини, виробленої робочим колесом відцентрового типу, прямує в нагнітальний патрубок; вода, що залишилася (зветься пусковою) рециркулюється, за допомогою системи Вентурі, яка, будучи сполученою з камерою всмоктування, створює в ній розрідження, необхідне для всмоктування води з місця занурення блоку ежектора. Вода, що відкачується з отвору блоку ежектора, змішується в дифузорі Вентурі з рециркульованою водою з насоса, внаслідок чого її тиск збільшується за рахунок рециркульованої води, і прямує в насос через вихідний трубопровід.

- Попередження!** 1. Дані станції не призначені для перекачування солоної і морської води, корозійних, легкозаймистих, пожежо- і вибухонебезпечних рідин.
2. Негайно зупиніть станцію, що працює без рідини.

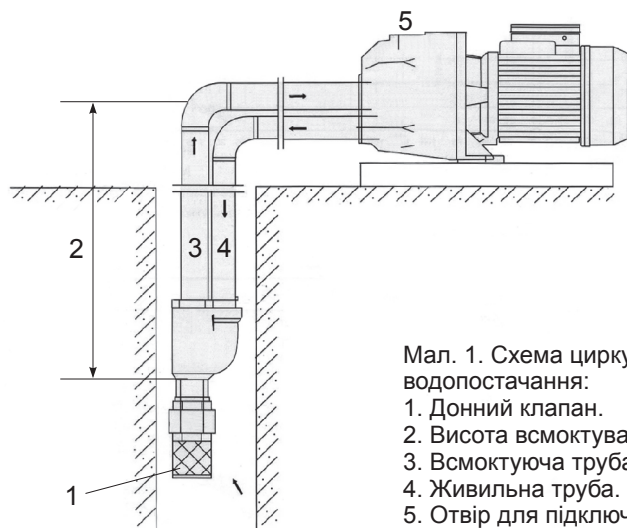
МОНТАЖ

Всі операції, що відносяться до монтажу, повинні виконуватися при від'єднаній від мережі електроживлення станції.

Захищайте станцію і сполучені з нею трубопроводи від низької температури навколишнього середовища і прямої дії атмосферних опадів.

Для установки всмоктуючих трубопроводів використовуйте шланги або труби такого ж діаметру, що і всмоктуючі патрубки станції. Система всмоктуючих трубопроводів має бути повністю повітронепроникною і герметичною. Для виключення утворення "повітряних мішків", які можуть пошкодити нормальній роботі станції, трубопровід не повинен мати S-образних гострих кутів і/або зворотних скатів. Установка зворотного клапана на отворі блоку ежектора насоса обов'язкова. Рекомендується встановлювати клапан на нагнітальному патрубку насоса для забезпечення адекватного врівноваження тиску в процесі роботи. Перед пуском станції наповніть водою трубопровід, що сполучає корпус насоса з блоком ежектора. Установка станції повинна проводитися в закритих приміщеннях або ж в місцях, захищених від атмосферної дії. Переконайтесь, що електродвигуном насоса забезпечується максимальна вентиляція. При стаціонарному використанні станцій, рекомендується закріплювати їх на опорній поверхні з використанням гумових прокладок або інших антивібраційних матеріалів. Для зниження вібраційного шуму з'єднання з жорсткими трубопроводами необхідно проводити за допомогою компенсатора або гнучких труб. Місце для стаціонарної установки станції має бути стійким і сухим.

Увага! Монтаж всмоктуючих і напірного трубопроводів має бути виконаний ретельно. Переконайтесь, що всі їх різьбові з'єднання герметичні. При затягуванні гвинтових з'єднань або інших складових частин не рекомендується вживання надмірних зусиль. Для щільного закріплення з'єднань використовуйте



Мал. 1. Схема циркуляції води в станції водопостачання:
1. Донний клапан.
2. Висота всмоктування.
3. Всмоктуюча труба.
4. Живильна труба.
5. Отвір для підключення напорної труби.

тефлонову стрічку.

Станції, що призначені для використання в басейнах, фонтанах, водонакопичувальних ємностях і т.п. мають бути захищені вимикачем безпеки. Для установки даного вимикача рекомендується звернутися до спеціалізованого електрика.

В разі стаціонарного використання станцій у вищезгаданих місцях, вони мають бути закріплені на міцній опорі.

Установка станції має бути стійкою, щоб уникнути її падіння; станція має бути розташована на відповідному її призначенню місці, захищеному від затоплення. Для виконання даної операції рекомендується звернутися до кваліфікованого фахівця.

ЕЛЕКТРИЧНЕ З'ЄДНАННЯ

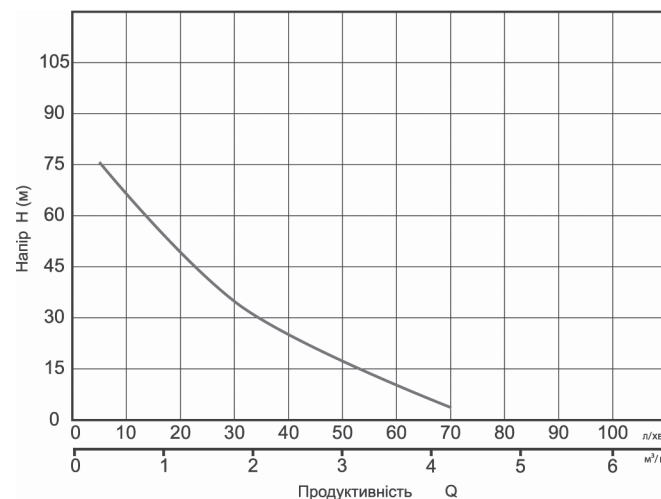
Переконайтесь, що напруга і частота струму, вказані в інформаційній таблиці станції, відповідають значенням електричної мережі, наявної у Вашому розпорядженні.

Фахівець, що здійснює монтаж станції, зобов'язаний переконатись в тому, що її панель управління забезпечена належним заземленням відповідно до місцевих норм і правил.

Переконайтесь, що електроустановка забезпечена високочутливим диференціальним вимикачем $\Delta=30$ mA (DIN VDE 01011T739).

В станції встановлений конденсатор і теплозахист, вбудований в обмотках електродвигуна. Подальший зовнішній захист не потрібний. Для електричного підключення використовуйте живлячий кабель марки H07RN-F (у відкритих місцях) або H05RN-F / H07RN-F (всередині приміщення).

Попередження! 1. Використовуйте станцію лише в межах робочих характеристик, вказаних в інформаційній таблиці технічних даних.



Мал. 2. Діаграми продуктивності відцентрових насосів із зовнішнім ежектором.

2. Не експлуатуйте станцію без попереднього заливання його рідиною, що перекачується.

3. Не експлуатуйте станцію з перекритим (блокованим) всмоктуючим трубопроводом.

РОБОТА

До запуску станції, наповніть водою трубопровід, що сполучає корпус насоса з блоком ежектора. Переконайтесь у відсутності протікань, закрутіть заливну пробку і увімкніть станцію.

Якщо станція не експлуатувалась тривалий проміжок часу, необхідно виконати всі вищезгадані операції до його запуску в роботу.

ОБСЛУГОВУВАННЯ І ЗБЕРІГАННЯ

Попередження! Для виконання будь-яких операцій по обслуговуванню станції, від'єднайте її від мережі.

У нормальних умовах дані станції не потребують технічного обслуговування.

Щоб уникнути можливих несправностей, рекомендується періодично перевіряти робочий тиск і споживання електроенергії. Зниження тиску означає зношення станції. Пісок і інші корозійні матеріали, що знаходяться в перекачуваній рідині, викликають швидке зношення і зниження експлуатаційних якостей. В даному випадку рекомендується вживання сітчастого фільтру. Збільшення споживання електроенергії означає ненормальне механічне тертя всередині станції або електродвигуна.

Необхідно своєчасно проводити заміну торцевих ущільнень електронасоса, оскільки їх зношення і несвоєчасна заміна можуть призвести до попадання води в статор електродвигуна, що призведе до виходу його з ладу. Заміна торцевих ущільнень з підвищеним зношенням не відноситься до робіт по гарантійному обслуговуванню.

В разі передбачуваного невикористання електронасоса в тривалий проміжок часу (наприклад, протягом року), рекомендується повністю осушити станцію, відкривши зливну пробку, прополоскати стічною водою і розмістити в сухому, захищеному від атмосферних опадів місці.

УСУНЕННЯ НЕСПРАВНОСТЕЙ

Несправність	Можлива причина	Спосіб усунення
Насос не подає воду, двигун не працює.	<ol style="list-style-type: none"> 1. Відсутність електроживлення. 2. Увімкнення захисту електродвигуна. 3. Пошкоджений електродвигун або конденсатор. 4. Заблокований тяговий вал. 	<ol style="list-style-type: none"> 1. Дочекатись увімкнення напруги. 2. Перевірити причину несправності і перемкнути вимикач. В разі увімкнення терморегулятора дочекатись охолодження насоса. 3. Звернутись в сервісну службу продавця. 4. Звільнити робочі колеса від засмічення.
Насос не подає воду, двигун працює.	Наявність повітря усередині робочих коліс (повітряні міхури).	Перевірити герметичність прокладок. Переконатись, що рівень рідини не знизився нижче за рівень зворотного клапана; сам клапан герметичний і не засмічений.
Переривчаста робота насоса через увімкнення теплового захисту двигуна.	<ol style="list-style-type: none"> 1. Напруга електромережі вища за допустимі значення. 2. Утруднений вільний хід робочих коліс. 3. Дуже густа рідина. 	<ol style="list-style-type: none"> 1. Вимкнути насос. Дочекатись зниження напруги електромережі до допустимих значень. 2. Очистити робочі колеса від засорення. 3. Розбавити рідину, що перекачується.

ОФИЦИАЛЬНЫЙ ДИЛЕР В УКРАИНЕ:

storgom.ua

ГРАФИК РАБОТЫ:

Пн. – Пт.: с 8:30 по 18:30

Сб.: с 09:00 по 16:00

Вс.: с 10:00 по 16:00

КОНТАКТЫ:

+38 (044) 360-46-77

+38 (066) 77-395-77

+38 (097) 77-236-77

+38 (093) 360-46-77

Детальное описание товара: <https://storgom.ua/product/stantsiia-aquatica-075kvt-hmax-80m-qmax-85l-min-ts-b-nasos-vneshezhektor-24l.html>

Другие товары: <https://storgom.ua/nasosnye-stantsii.html>