

Насос шнековый  
Насос шнековый

Инструкция по эксплуатации  
Інструкція з експлуатації

**Aquatica**<sup>®</sup>

[www.aquatica.ua](http://www.aquatica.ua)



**777221**

**777222**

**777223**

**777224**

## НАСОС ШНЕКОВЫЙ

**ВНИМАНИЕ!** Перед тем, как приступить к установке насоса, внимательно прочитайте эту инструкцию по эксплуатации. Храните ее в надежном месте. В случае возникновения проблем, прежде, чем обратиться в сервисный центр, убедитесь, что насос использовался правильно, что неисправность оборудования не является следствием его неправильной эксплуатации. После изготовления насосы подлежат тщательному осмотру и предварительному испытанию.

Помните, что повреждения, которые вызваны несоблюдением предписанных правил, не подлежат гарантийному ремонту.

**ВНИМАНИЕ!** Во время эксплуатации насоса существует риск поражения электрическим током в случае несоблюдения правил техники безопасности.

### ПРАВИЛА ТЕХНИКИ БЕЗОПАСНОСТИ

Эта инструкция содержит принципиальные правила, которых необходимо придерживаться при монтаже, эксплуатации и техническом обслуживании шнековых насосов торговой марки Aquatica™.

**Предупреждение!** Введение в эксплуатацию, монтаж, техническое обслуживание и контрольные осмотры должны проводить специалисты соответствующей квалификации. Если эти работы выполнены лицом, которое не имеет соответствующей квалификации и разрешения на проведение таких работ, то оборудование (насос) может быть снят с гарантийного обслуживания. Невыполнение правил техники безопасности может привести к опасным последствиям для здоровья человека, а также создать опасность для окружающей среды и оборудования.

Несоблюдение этих правил техники безопасности также может сделать недействительными любые требования по возмещению убытков.

Наиболее распространенные последствия несоблюдения правил техники безопасности:

- отказ важнейших функций оборудования,
- недейственность указанных методов по уходу и техническому обслуживанию,
- возникновение опасной ситуации для здоровья и жизни потребителя вследствие действия электрических или механических факторов.

При выполнении работ нужно придерживаться изложенных в этой инструкции правил техники безопасности.

Основные рекомендации по технике безопасности:

1. Не демонтировать на работающем оборудовании установленную ограду, блокирующие и другие устройства, которые обеспечивают защиту от подвижных частей оборудования.
2. Исключить возможность возникновения опасности, которая связана с поражением электрическим током (стандартные правила при работе с электроприборами).
3. При проведении монтажа или осмотра насосное оборудование не должно работать. Его необходимо отключить от сети электроснабжения и слить воду из насоса. По окончании работ необходимо установить все защитные и предохранительные устройства.

4. Запрещены переоборудование и модификация насосного оборудования. Оригинальные запасные узлы и детали, а также разрешенные для использования комплектующие призваны обеспечить надежность эксплуатации. Применение узлов и деталей других производителей может привести к отказу производителя нести ответственность за последствия, которые возникли в результате этого.

**Внимание!** Эксплуатационная надежность оборудования гарантируется только в случае его использования в соответствии с функциональным назначением. Во всех случаях необходимо придерживаться предельно допустимых значений основных технических параметров данного насосного оборудования.

### НАЗНАЧЕНИЕ

Шнековые насосы торговой марки Aquatica™ предназначены для:

- систем водоснабжения домов и промышленных объектов;
- дождевальных установок в садоводстве, сельском и лесном хозяйстве;
- установок повышения давления;
- водоотлива при строительстве домов и сооружений и т.д.

Насосы модели 777221 предназначены для работы в скважинах с минимальным диаметром 90 мм, модели 777222 - в скважинах с минимальным диаметром 110 мм, модели 777223 - в скважинах с минимальным диаметром 120 мм, модели 77224 - в скважинах с минимальным диаметром 150 мм.

Благодаря своей конструкции насосы шнекового типа эффективно перекачивают воду с повышенным содержанием песка.

Максимальное содержание песка в воде не должно превышать 300 г/м<sup>3</sup>. Более высокая концентрация может привести к повреждению насоса.

### КОНСТРУКЦИЯ

Электронасос шнекового типа состоит из корпуса, изоляционного слоя, двигателя, который находится в нижней части корпуса, вращающегося шнека, резинового статора для формирования внутреннего объема насоса герметичного типа.

### ПОДГОТОВКА К МОНТАЖУ

1. Проверьте, подходят ли показатели производительности и напор выбранного насоса вашим требованиям.

2. Проверьте, чтобы насос был в исправном состоянии.

3. Проверьте параметры источника энергии. Плавкий предохранитель должен выдерживать пятикратную мощность насосного агрегата через выключатель.

Убедитесь, что насос отвечает следующим условиям:

- источник энергии: однофазный (напряжение 220-240 В, 50 Гц);
- твердых частиц в воде: менее 0.3%;
- максимальный размер твердых частиц: 2 мм;
- уровень кислотности воды pH: 6.5-8.5;
- температура воды: +40°C.

**МОНТАЖ**

**Выбор кабеля**

Поскольку электрокабель насоса постоянно находится в погруженном состоянии, он должен быть устойчивым к влиянию жидкости, которая перекачивается, а также к ее температуре. Производя расчет сечения (q) кабеля должны выполняться следующие требования:

1. Водонепроницаемый электрокабель должен выбираться из расчета на максимальный ток (I) электродвигателя (указан на табличке электродвигателя).
2. Поперечное сечение должно выбираться из расчета настолько большим, чтобы падение напряжения во всем кабеле было в допустимых нормах. Сечения, полученные при расчетах в пунктах 1 и 2, необходимо сравнить между собой и выбрать больший из них.

В табл. 1 показана нагрузочная способность по максимальному току водонепроницаемого кабеля при температуре окружающей среды не больше +30°C.

Водонепроницаемый кабель должен выбираться таким образом, чтобы максимальный ток электродвигателя не превышал нагрузочной способности этого кабеля по максимальному току (I<sub>s</sub>).

В табл. 2 приведены данные для подбора максимально возможной длины кабеля, исходя из размеров его сечения для однофазных насосов разной мощности. Кабель должен подходить для работы под водой.

**Соединение кабеля**

Удалить оболочку кабеля. Сделайте провод одной длины, обрежьте его.

q (мм <sup>2</sup> )	I <sub>s</sub> (A)
1.5	18
2.5	26
4	34
6	44
10	61
16	82

Табл. 1. Нагрузочная способность водонепроницаемого кабеля.

Мощность (кВт)	Размер сечения медного кабеля (мм <sup>2</sup> )					
	0.37	2.5	4	6	10	16
0.25	170	280	450	670	1130	1750
0.37	120	200	320	480	810	1260
0.55	80	130	220	320	550	850

Табл. 2. Справочная информация о длине однофазного медного кабеля.

Подготовьте соединительную трубу. Снимите изоляцию провода длиной 40 мм. Соедините проволочные проводники. Сожмите с помощью щипцов (лучше покройте соединение оловом). Поместите в трубу через соединитель. Закройте его, нагрейте его и сожмите. Покройте соединение (наноса от трех до пяти слоев) водонепроницаемой прорезиненной лентой. Скрепите все соединения вместе. Потом покройте их слоем (наноса от трех до пяти слоев) водонепроницаемой прорезиненной ленты. В конце для защиты покройте все гибкой электрической прорезиненной лентой.

При соединении обратите внимание на следующее:

1. Кабель электропровода соединяется безопасным способом.
  2. Лента растягивается на 200% от длины перед покрытием. В половине случаев лента покрывается по спирали. Лента уменьшится в размерах при натяжении, станет водонепроницаемой.
  3. Держите места соединений и ленту чистыми от загрязнения маслом.
- Для крепления кабеля хомутами до стояка подводного кабеля и стального троса (при его наличии) эти хомуты должны размещаться с интервалом 3 м.

**ПОДГОТОВКА К РАБОТЕ**

Внимание!

- Перед включением обязательно убедитесь, что насос надлежащим образом заземлен.
  - Не притрагивайтесь к насосу во время его работы.
  - Перед подключением насоса нужно обязательно выключить напряжение.
  - Не поднимайте и не опускайте насос за кабель электродвигателя.
  - Динамический уровень воды должен быть постоянно выше корпуса насоса.
  - Во время монтажа насоса в скважину или колодец с полимерными трубами необходимо учитывать возможность растягивания труб под нагрузкой.
1. Перед установкой внимательно проверьте весь насос, в том числе кабель и вилку на предмет повреждений, нанесенных во время транспортирования или хранения. Проверьте, превышает ли сопротивление изоляции 2 МОм.

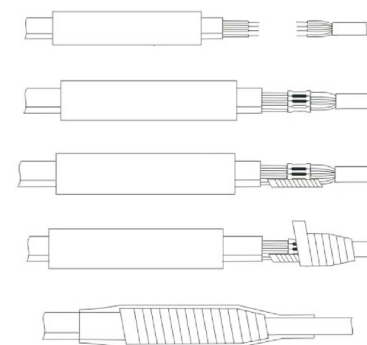


Рис. 1. Схема соединения кабеля.

2. Насос должен быть укомплектован устройствами от перегрева или перегрузки тока. Кроме того, внешний желто-зеленый шнур с пометкой о заземлении, имеющийся у трехфазных насосов, должен быть надежно заземлен.

3. Перед установкой обязательно сделайте тестовое включение насоса. Не включайте насос вхолостую, не погруженным в воду. Поместите насос в канаву или в емкость с водой. Убедитесь в том, что вся поверхность насоса находится под водой. Проверьте, работает ли мотор плавно, без перебоев, свободно ли вращается вал.

4. Присоедините шланг к выходному патрубку. Используйте проволоку или зажим, чтобы прикрепить гибкий шланг к нарезному соединению или сварной фланец со стальным шлангом и потом прикрепите веревки через соединительное отверстие для переноса.

5. Не допускайте механических повреждений кабеля и не используйте его как веревку для переноса насоса. Не дергайте кабель при включенном насосе для предотвращения электротравмы.

6. Глубина погружения насоса не должна превышать 10м и расстояние от насоса до дна должно составлять минимум 0.5 м. Не устанавливайте насос в грязь, чтобы не произошло закупоривание насоса мусором или другими веществами, что может привести к выходу насоса из строя. Регулярно проверяйте уровень воды во время работы насоса, чтобы предотвратить работу насоса без воды.

7. Если насос используется на значительном расстоянии от источника энергии, нужно увеличить сечение электрического кабеля (см. табл. 2).

8. Во время работы насоса запрещается контакт с рабочим пространством насоса, чтобы избежать травм.

9. В случае, если встроенная защита часто останавливает и снова включает насос, немедленно отключите насос от источника питания и устраните неисправность. Только после устранения неисправности насос может

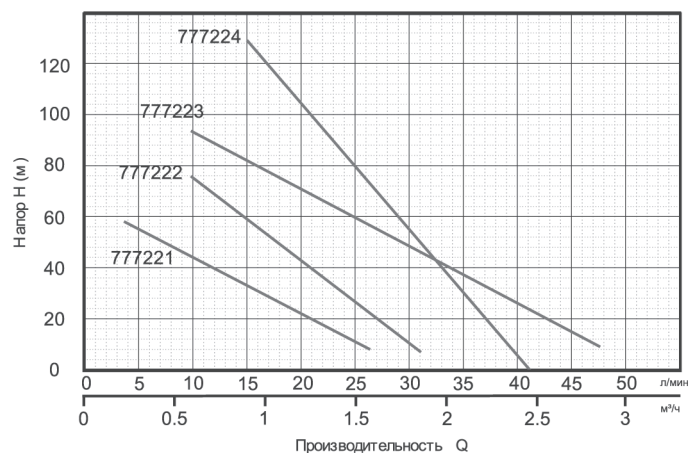


Рис. 2. Диаграммы производительности шнековых насосов.

ТЕХНИЧЕСКИЕ ДАННЫЕ

Производительность	2.7	2.4	2.1	1.8	1.5	1.2	0.9	0.6	0.3	0	м³/ч	л/мин	Напор (м)	
	45	40	35	30	25	20	15	10	5	0	65	110	115	187
Мощность	л.с.	0.37	0.5	0.7	0.75									
	кВт	0.28	0.37	0.5	0.55									
Модель	777221	777222	777223	777224										

эксплуатироваться снова.

10. Ограничений по напору насоса нет, но старайтесь не использовать насос при максимальном напоре.

11. Если конструкция мотора сухая, не следует заливать в него масло или воду.

12. Если содержание твердых частиц в воде превышает среднюю допустимую норму, это приводит к повышенному износу шнека и статора и, как следствие,

до значительной потери напора. Замените шнек и резиновый статор, закрепив эти две детали не очень сильно и не очень свободно.

13. Чтобы изменить положение насоса, не притрагивайтесь к нему во время работы. Сначала отключите электричество для предотвращения несчастных случаев.

14. Не погружайте в воду соединенные провода или патрубки во время работы насоса. В случае, если необходимо удлинить провод, убедитесь, что все соединительные узлы герметичны.

15. После выключения насоса, не вынимайте его из воды до тех пор, пока двигатель не охладится, чтобы избежать термических ожогов.

**РАБОТА**

Регулярно проверяйте сопротивление изоляции между обмоткой двигателя и корпусом насоса, оно не должно превышать 2 МОм, в противном случае нужно немедленно принять меры для предотвращения поломки насоса. Данное требование нужно выполнять на протяжении всей работы насоса.

**Внимание!** Регулярно проверяйте наличие и уровень масла в электродвигателе.

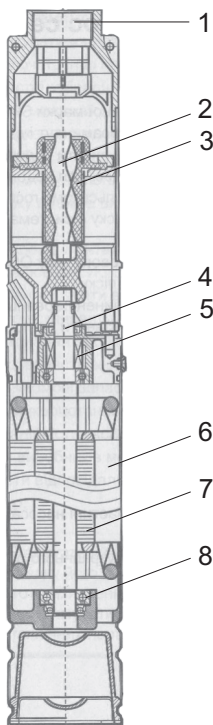


Рис. 3. Конструкция шнекового насоса:  
 1. Выходной патрубок.  
 2. Шнек.  
 3. Гильза.  
 4. Электродвигатель.  
 5. Торцевое уплотнение.  
 6. Резиновый статор.  
 7. Ротор.  
 8. Подшипник.

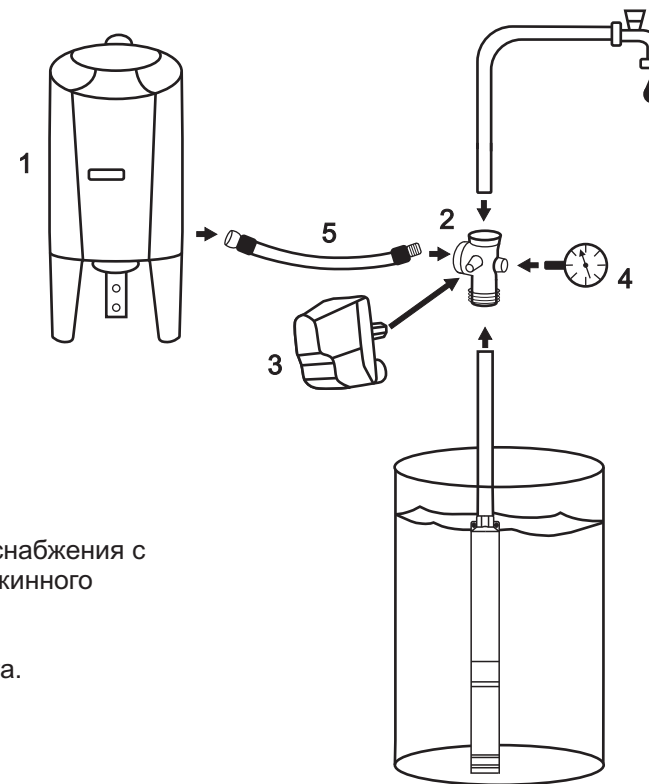


Рис. 4. Система водоснабжения с использованием скважинного насоса:

- 1. Гидроаккумулятор.
- 2. 5-тиыводная муфта.
- 3. Реле давления.
- 4. Манометр.
- 5. Гибкий шланг.

**Проверка давления**

После замены масла или ремонта насос должен быть проверен под давлением 0.2 МПа. Проверка должна быть осуществлена как минимум 3 раза, до тех пор, пока не будет исключена течь или выпотевание.

**Примечания.**

- 1. Если насос эксплуатировался в воде с повышенным содержанием твердых частиц, необходимо каждый раз после подобной эксплуатации промывать его чистой водой внутри и снаружи, чтобы удалить застрявшие в насосе твердые частицы.
- 2. Если насос не используется длительное время, не следует оставлять его погруженным в воду. Перед консервацией промойте насос чистой водой, чтобы удалить твердые частицы и пыль, и высушите его. После этого снимите резиновый статор и покройте его маслом (ни в коем случае не добавляйте бензин или керосин). Насос, который часто используется, нужно покрыть специальной краской для предотвращения коррозии.

**Внимание!** Оборудуя систему водоснабжения, в которой используется погружной электронасос, гидроаккумулятором от 24 л и больше, реле давления, пятерником и манометром, вы предохраняете насос от слишком частых пусков (рис. 4).

**ОБСЛУЖИВАНИЕ И ХРАНЕНИЕ**

Не следует производить замену смазки подшипниковых узлов, так как установленные в электродвигателе подшипники и смазка обеспечивают работоспособность на весь срок службы.

Электронасосы не требуют технического обслуживания. Но регулярный осмотр и проверка обеспечивают длительный срок службы и надежную эксплуатацию насосов.

**УСТРАНЕНИЕ НЕИСПРАВНОСТЕЙ**

Неисправность	Возможная причина	Способ устранения
Насос включается с трудом.	<ol style="list-style-type: none"> <li>1. Слишком низкое напряжение в сети.</li> <li>2. Насос “потерял” фазу.</li> <li>3. Шнек слишком туго прилегает к статору.</li> <li>4. В выталкивающую камеру попала грязь.</li> <li>5. Потеря напряжения в кабеле.</li> </ol>	<ol style="list-style-type: none"> <li>1. Поднимите напряжение в сети до номинального.</li> <li>2. Проверьте выключатель, кабель и розетку.</li> <li>3. Снимите внешний корпус насоса и замените шнек или статор, или удалите коррозию.</li> <li>4. Демонтируйте выталкивающую камеру, и удалите грязь.</li> <li>5. Подберите надлежащий кабель.</li> </ol>
Уменьшилась подача воды.	<ol style="list-style-type: none"> <li>1. Слишком большая высота подачи.</li> <li>2. Фильтр или водоприемник загрязнились.</li> <li>3. Шнек слишком туго прилегает к резиновому статору или износился, или же загрязнилась выталкивающая камера.</li> <li>4. Сгорел резиновый статор из-за работы насоса в отсутствие воды.</li> <li>5. Погружение насоса недостаточное, и насос периодически всасывает воздух.</li> </ol>	<ol style="list-style-type: none"> <li>1. Используйте насос для оптимальной высоты подачи.</li> <li>2. Удалите грязь или мусор.</li> <li>3. Демонтируйте выталкивающую камеру, и замените шнек и резиновый статор или удалите посторонний мусор.</li> <li>4. Замените сгоревший статор и шнек.</li> <li>5. Установите глубину всасывания не менее 0.5 м от зеркала воды.</li> </ol>

Неисправность	Возможная причина	Способ устранения
Внезапная остановка насоса.	<ol style="list-style-type: none"> <li>1. Рассоединился провод или сгорела розетка.</li> <li>2. Шнек и резиновый статор загрязнились крупным мусором.</li> <li>3. Сгорела обмотка статора.</li> </ol>	<ol style="list-style-type: none"> <li>1. Проверьте, включен ли провод в розетку и соответствует ли напряжение допустимому значению.</li> <li>2. Демонтируйте выталкивающую камеру, и снимите сгоревший статор, удалите мусор.</li> <li>3. Обратитесь в сервисный центр.</li> </ol>
Насос не работает.	<ol style="list-style-type: none"> <li>1. Отсутствует напряжение в сети.</li> <li>2. Случилось межвитковое короткое замыкание, или слишком малое расстояние между фазами из-за течи в полости.</li> <li>3. Попадание твердого предмета в насосную часть.</li> <li>4. Поврежден сетевой кабель.</li> </ol>	<ol style="list-style-type: none"> <li>1. Дождитесь появления напряжения.</li> <li>2. Обратитесь в сервисный центр.</li> <li>3. Прочистите насосную часть.</li> <li>4. Замените кабель.</li> </ol>

## НАСОС ШНЕКОВИЙ

**УВАГА!** Перш ніж приступити до установки насоса, уважно прочитайте цю інструкцію з експлуатації. Зберігайте її в надійному місці.

У випадку виникнення проблем, перш ніж звернутися до сервісного центру, переконайтеся, що насос використовувався правильно, що несправність обладнання не є наслідком його неправильної експлуатації.

Після виготовлення насоси підлягають ретельному огляду і попередньому випробуванню.

Пам'ятайте, що пошкодження, які викликані недотриманням приписаних правил, не підлягають гарантійному ремонту.

**УВАГА!** Під час експлуатації насоса є ризик ушкодження електричним струмом у випадку недотримання правил техніки безпеки.

### ПРАВИЛА ТЕХНІКИ БЕЗПЕКИ

Ця інструкція містить принципові правила, яких необхідно дотримуватися при монтажі, експлуатації та технічному обслуговуванні шнекових насосів торгівельної марки Aquatica™.

**Попередження!** Введення в експлуатацію, монтаж, технічне обслуговування і контрольні огляди повинні виконуватися спеціалістами відповідної кваліфікації. Якщо ці роботи виконані особою, що не має відповідної кваліфікації та дозволу на проведення таких робіт, то обладнання (насос) може бути знято з гарантійного обслуговування.

Невиконання правил техніки безпеки може призвести до небезпечних наслідків для здоров'я людини, а також створити небезпеку для оточуючого середовища та обладнання.

Недотримання цих правил техніки безпеки також може зробити недійсним будь-які вимоги з відшкодування збитків.

Найпоширеніші наслідки недотримання правил техніки безпеки:

- відмова найважливіших функцій обладнання;
- недієвість зазначених методів з догляду і технічного обслуговування;
- виникнення небезпечної ситуації для здоров'я і життя споживача внаслідок дії електричних або механічних факторів.

При виконанні робіт потрібно дотримуватися викладених в цій інструкції правил техніки безпеки.

Основні рекомендації з техніки безпеки:

1. Не демонтувати на працюючому обладнанні встановлену огорожу, блокуючі та інші пристрої, які забезпечують захист від рухомих частин обладнання.
2. Виключити можливість виникнення небезпеки, яка пов'язана з ураженням електричним струмом (стандартні правила при роботі з електроприладами).
3. При проведенні монтажу або огляду насосне обладнання не повинно працювати. Його необхідно вимкнути з мережі електропостачання і злити воду з насоса. По закінченні робіт необхідно встановити всі захисні і запобіжні пристрої.
4. Заборонені переобладнання та модифікація насосного обладнання.

Оригінальні запасні вузли та деталі, а також дозволені для використання комплектуючі покликані забезпечити надійність експлуатації. Застосування

вузлів і деталей інших виробників може призвести до відмови виробника нести відповідальність за наслідки, які виникли в результаті цього.

**Увага!** Експлуатаційна надійність обладнання гарантується тільки у випадку його використання у відповідності до функційного призначення. У всіх випадках обов'язково необхідно дотримуватися гранично припустимих значень основних технічних параметрів даного насосного обладнання.

### ПРИЗНАЧЕННЯ

Шнекові насоси торгівельної марки Aquatica™ призначені для:

- систем водопостачання будинків і промислових об'єктів;
- дощувальних пристроїв в садівництві, сільському і лісовому господарстві;
- пристроїв підвищення тиску;
- водовідливу при будівництві будинків і споруд тощо.

Насоси моделі 777221 призначені для роботи в свердловинах з мінімальним діаметром 90 мм, моделі 777222 - в свердловинах з мінімальним діаметром 110 мм, моделі 777223 - в свердловинах з мінімальним діаметром 120 мм, моделі 777224 - в свердловинах з мінімальним діаметром 150 мм.

Завдяки своїй конструкції насоси шнекового типу ефективно перекачують воду з підвищеним вмістом піску.

Максимальний вміст піску в воді не повинен перевищувати 300 г/м<sup>3</sup>. Більш висока концентрація може призвести до пошкодження насоса.

### КОНСТРУКЦІЯ

Електронасос шнекового типу складається з корпусу, ізоляційного шару, двигуна, який знаходиться у нижній частині насоса, шнека, що обертається, гумового статора для формування внутрішнього об'єму насосу герметичного типу.

### ПІДГОТОВКА ДО МОНТАЖУ

1. Перевірте, чи підходять показники продуктивності та напір обраного насоса вашим вимогам.

2. Перевірте, щоб насос був у справному стані.

3. Перевірте параметри джерела енергії. Плавкий запобіжник повинен витримувати п'ятикратну потужність насосного агрегату через вимикач.

Переконайтеся, що насос відповідає наступним умовам:

- джерело енергії: однофазне (напруга 220-240 В, 50 Гц);
- твердих часток у воді: менш ніж 0.3%;
- максимальний розмір твердих часток: 2 мм;
- рівень кислотності води рН: 6.5-8.5;
- температура води: +40°C.

### МОНТАЖ

#### Вибір кабеля

Оскільки електрокабель насоса постійно знаходиться в заглибленому стані, він повинен бути стійким до впливу рідини, що перекачується, а також до її температури.

Роблячи розрахунок перетину (q) кабеля повинні виконуватися наступні вимоги:

1. Водонепроникний електрокабель повинен обиратися з розрахунку на максимальний струм (I) електродвигуна (вказаний на табличці електродвигуна).
2. Поперечний перетин повинен обиратися настільки більшим, щоб падіння напруги в усьому кабелі було в припустимих нормах.

Перетини, отримані при розрахунках по пунктах 1 і 2, необхідно порівняти між собою і обрати більший з них.

В табл. 1 показана навантажувальна здатність по максимальному струму водонепроникного кабеля при температурі оточуючого середовища не більше +30°C.

Водонепроникний кабель повинен вибиратися таким чином, щоб максимальний струм електродвигуна не перевищував навантажувальної здатності цього кабеля по максимальному струму (I<sub>s</sub>).

В табл. 2 приведено дані для підбору максимально можливої довжини кабеля, виходячі з розмірів його перетину, для однофазних електронасосів різноманітної потужності. Кабель повинен підходити для роботи під водою.

### З'єднання кабеля

Видаліть оболонку кабеля. Зробіть провід однієї довжини, обріжте його. Підготуйте з'єднувальну трубу. Зніміть ізоляцію проводу довжиною 40 мм. З'єднайте дротові провідники. Стисніть за допомогою щипців (краще покрийте з'єднання оловом). Помістіть в трубу через з'єднувач. Закрийте його, нагрійте та стисніть. Покрийте з'єднання (наносючи від трьох до п'яти шарів) водонепроникною прогумованою стрічкою. Скріпіть всі з'єднання до купи. Потім покрийте їх шаром (наносючи від трьох до п'яти шарів) водонепроникної

q (мм <sup>2</sup> )	I <sub>s</sub> (A)
1.5	18
2.5	26
4	34
6	44
10	61
16	82

Табл. 1. Навантажувальна здатність водонепроникного кабеля.

Потужність (кВт)	Розмір перетину мідного кабеля (мм <sup>2</sup> )					
	0.37	2.5	4	6	10	16
0.25	170	280	450	670	1130	1750
0.37	120	200	320	480	810	1260
0.55	80	130	220	320	550	850

Табл. 2. Довідкова інформація про довжину (м) однофазного мідного кабеля.

прогумованої стрічки. Наприкінці для захисту покрийте усе гнучкою електричною прогумованою стрічкою.

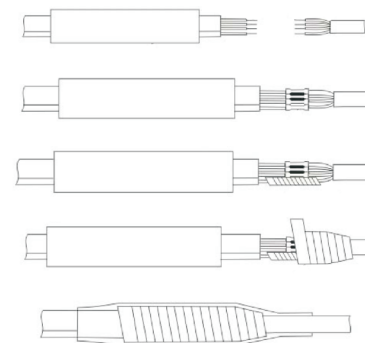
При з'єднанні зверніть увагу на наступне:

1. Кабель електропроводу з'єднується безпечним способом.
  2. Стрічка розтягується на 200% від довжини перед покриттям. У половині випадків стрічка покривається по спіралі. Стрічка скоротиться в розмірах при натягуванні, стане водонепроникною.
  3. Тримайте місця з'єднань і стрічку чистими від забруднення маслом.
- Для кріплення кабеля хомутами до стояка підводного кабеля і сталевого тросу (при його наявності) ці хомути повинні розташовуватися з інтервалом 3 м.

### ПІДГОТОВКА ДО РОБОТИ

#### Увага!

- Перед увімкненням обов'язково переконайтесь, що насос належним чином заземлений.
  - Не торкайтеся насоса під час його роботи.
  - Не вмикайте насос без води.
  - Перед підключенням насоса треба обов'язково вимкнути напругу.
  - Не підіймайте та не опускайте насос за кабель електродвигуна.
  - Динамічний рівень води повинен бути постійно вище корпусу насоса.
  - Під час монтажу насоса в свердловину або колодязь з полімерними трубами необхідно враховувати можливість розтягування труб під навантаженням.
1. Перед установкою уважно перевірте весь насос, у тому числі кабель і вилку на предмет ушкоджень, нанесених під час транспортування або зберігання. Перевірте, чи перевищує опір ізоляції 2 МОм.
  2. Насос повинен бути укомплектований пристроями від перегріву або перевантаження струму. Крім того, зовнішній жовто-зелений шнур з позначкою про заземлення, наявний у трифазних насосів, повинен бути надійно заземлений.
  3. Перед установкою обов'язково зробіть тестове включення насоса. Не



Мал. 1. Схема з'єднання кабеля.





14. Не занурюйте у воду зрощені проводи або патрубки під час роботи насоса. У випадку, якщо необхідно подовжити провід, переконайтеся, що всі сполучні вузли герметичні.

15. Після вимикання насоса, не виймайте його з води доти, доки двигун не охолоне, щоб уникнути термічних опіків.

### РОБОТА

Регулярно перевіряйте опір ізоляції між обмоткою двигуна та корпусом насоса, він не повинен перевищувати 2 МОм, в іншому випадку варто негайно вжити заходів для запобігання поломки насоса. Дану вимогу варто виконувати протягом всієї роботи насоса.

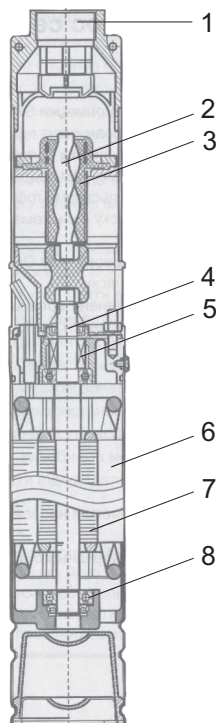
**Увага!** Регулярно перевіряйте наявність і рівень оливи в електродвигуні.

### Перевірка тиску

Після заміни оливи або ремонту насос повинен бути перевірений під тиском 0.2 МПа. Перевірка повинна бути здійснена як мінімум 3 рази, доти, доки не буде виключена теча або випотівання.

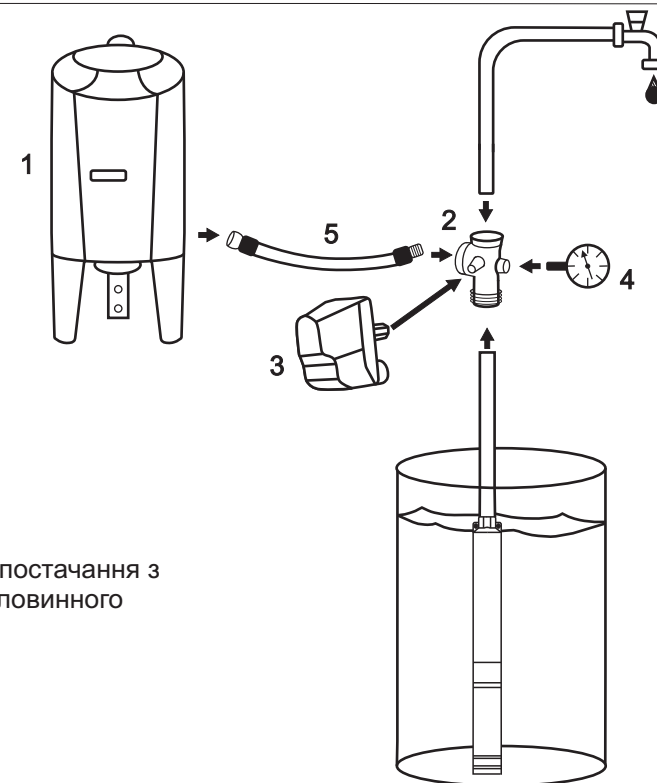
### Примітки.

1. Якщо насос експлуатувався у воді з підвищеним змістом твердих часток, необхідно щораз після подібної експлуатації промивати його чистою водою



Мал. 3. Конструкція шнекового насоса:

1. Вихідний патрубок.
2. Шнек.
3. Гільза.
4. Електродвигун.
5. Торцеве ущільнення.
6. Гумовий статор.
7. Ротор.
8. Підшипник.



Мал. 4. Система водопостачання з використанням свердловинного насоса:

1. Гідроаккумулятор.
2. 5-тививідна муфта.
3. Реле тиску.
4. Манометр.
5. Гнучкий шланг.

всередині та зовні, щоб видалити застрягли в насосі тверді частки.

2. Якщо насос не використовується тривалий час, не слід залишати його зануреним у воду. Перед консервацією промийте насос чистою водою, щоб видалити тверді частки та пил, і висушіть його. Після цього зніміть гумовий статор і покрийте його оливою (у жодному разі не додавайте бензин або керосин). Насос, який часто використовується, варто покрити спеціальною фарбою для запобігання корозії.

**Увага!** Обладнуючи систему водопостачання, в якій використовується заглибний електронасос, гідроаккумулятором місткістю від 24 л і більше, реле тиску, п'ятірником та манометром, Ви запобігаєте занадто частому пуску насоса (мал. 4).

### ОБСЛУГОВУВАННЯ І ЗБЕРІГАННЯ

Не слід робити заміну мастила підшипникових вузлів, тому що встановлені в електродвигуні підшипники і мастило забезпечують працездатність на весь строк служби.

Електронасоси не потребують технічного обслуговування. Але регулярний огляд і перевірка забезпечують довгий строк служби і надійну експлуатацію насосів.

## УСТРАНЕНИЕ НЕИСПРАВНОСТЕЙ

Несправність	Можлива причина	Спосіб усунення
Насос вмикається з трудом.	<ol style="list-style-type: none"> <li>1. Занадто низька напруга в мережі.</li> <li>2. Насос "втратив" фазу.</li> <li>3. Шнек занадто туго прилягає до статора.</li> <li>4. У камеру, що виштовхує, потрапив бруд.</li> <li>5. Втрата напруги в кабелі.</li> </ol>	<ol style="list-style-type: none"> <li>1. Підійміть напругу в мережі до номінальної.</li> <li>2. Перевірте вимикач, кабель і розетку.</li> <li>3. Зніміть зовнішній корпус насоса та змініть шнек або статор, або видаліть корозію.</li> <li>4. Демонтуйте камеру, що виштовхує, і видаліть бруд.</li> <li>5. Підберіть належний кабель.</li> </ol>
Зменшилась подача води.	<ol style="list-style-type: none"> <li>1. Занадто велика висота подачі.</li> <li>2. Фільтр або водоприймач засмітилися.</li> <li>3. Шнек занадто туго прилягає до гумового статора або зносився, або ж засмітилася камера, що виштовхує.</li> <li>4. Згорів гумовий статор через роботу насоса за відсутності води.</li> <li>5. Занурення насоса недостатнє, і насос періодично всмоктує повітря.</li> </ol>	<ol style="list-style-type: none"> <li>1. Використовуйте насос для оптимальної висоти подачі.</li> <li>2. Видаліть бруд або сміття.</li> <li>3. Демонтуйте камеру, що виштовхує, та замініть шнек і гумовий статор або видаліть сторонне сміття.</li> <li>4. Замініть згорілий гумовий статор і шнек.</li> <li>5. Установіть глибину всмоктування не менш, ніж 0.5 м від дзеркала води.</li> </ol>

Несправність	Можлива причина	Спосіб усунення
Раптова зупинка насоса.	<ol style="list-style-type: none"> <li>1. Роз'єднався провід або згоріла розетка.</li> <li>2. Шнек і гумовий статор засмітилися крупним сміттям.</li> <li>3. Згоріла обмотка статора.</li> </ol>	<ol style="list-style-type: none"> <li>1. Перевірте, чи включений провід в розетку та чи відповідає напруга припустимому значенню.</li> <li>2. Демонтуйте камеру, що виштовхує, і зніміть згорілий статор, видаліть сміття.</li> <li>3. Зверніться в сервісний центр.</li> </ol>
Насос не працює.	<ol style="list-style-type: none"> <li>1. Відсутня напруга в мережі.</li> <li>2. Відбулося міжвиткове коротке замикання, або занадто мала відстань між фазами через течу в порожнині.</li> <li>3. Влучення твердого предмета в насосну частину.</li> <li>4. Ушкоджено мережевий кабель.</li> </ol>	<ol style="list-style-type: none"> <li>1. Дочекайтесь появи напруги.</li> <li>2. Зверніться в сервісний центр.</li> <li>3. Прочистіть насосну частину.</li> <li>4. Замініть кабель.</li> </ol>



**ОФИЦИАЛЬНЫЙ ДИЛЕР В УКРАИНЕ:**

[storgom.ua](http://storgom.ua)

**ГРАФИК РАБОТЫ:**

Пн. – Пт.: с 8:30 по 18:30

Сб.: с 09:00 по 16:00

Вс.: с 10:00 по 16:00

**КОНТАКТЫ:**

+38 (044) 360-46-77

+38 (066) 77-395-77

+38 (097) 77-236-77

+38 (093) 360-46-77

Детальное описание товара: <https://storgom.ua/product/nasos-shnekovyi-aquatica-055kvt-h-187104m-q-4020l-min-127mm.html>

Другие товары: <https://storgom.ua/glubinnye-nasosy.html>