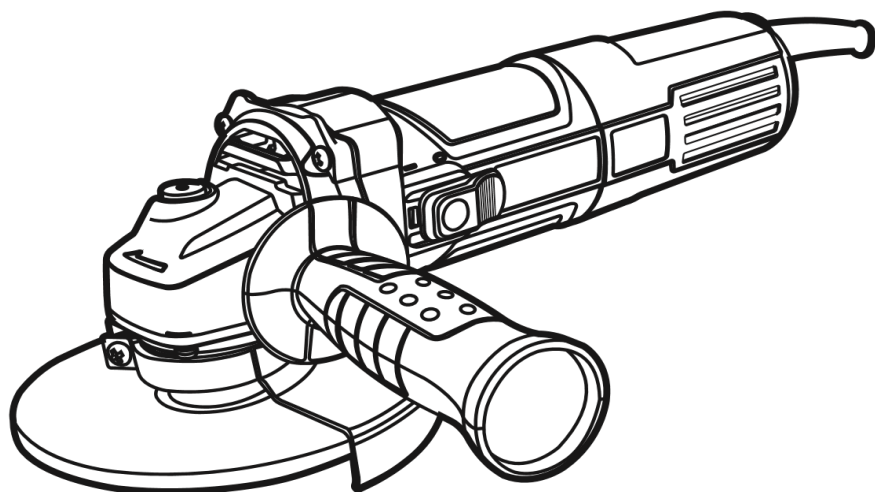




КУТОВА ШЛІФМАШИНА



AG125/850 - AG125/900VS
AG125/1400VS - AG150/1500P
AG180/1800M - AG230/2300HD
AG230/2800D

Інструкції з техніки безпеки та експлуатації
Гарантійний талон



Шановний споживачу!

При купівлі машини ручної електричної (електроінструмента):

- вимагайте перевірки її справності шляхом пробного включення, а також комплектності згідно з відомостями відповідного розділу цього посібника з експлуатації;

- переконайтеся, що гарантійний талон оформлений належним чином, містить дату продажу, штамп магазину і підпис продавця.



Перед початком роботи електричною машиною ознайомтеся з Інструкцією з техніки безпеки та Інструкцією з експлуатації і під час роботи неухильно дотримуйтесь правил техніки безпеки, які містяться в них. Дбайливо ставтеся до Інструкції та зберігайте її в доступному місці протягом усього терміну служби машини.



Пам'ятайте! Електроінструмент є джерелом підвищеної небезпеки!

ГАРАНТІЙНІ ЗОБОВ'ЯЗАННЯ ВИРОБНИКА

Виробник гарантує працездатність машини відповідно до вимог технічних умов виробника.

Дане керівництво не в змозі передбачити абсолютно всі ситуації, які можуть мати місце під час використання інструмента. Виробник не несе відповідальність за збитки та можливі пошкодження, які заподіяні внаслідок неправильного поводження з інструментом або використання інструмента не за призначенням.

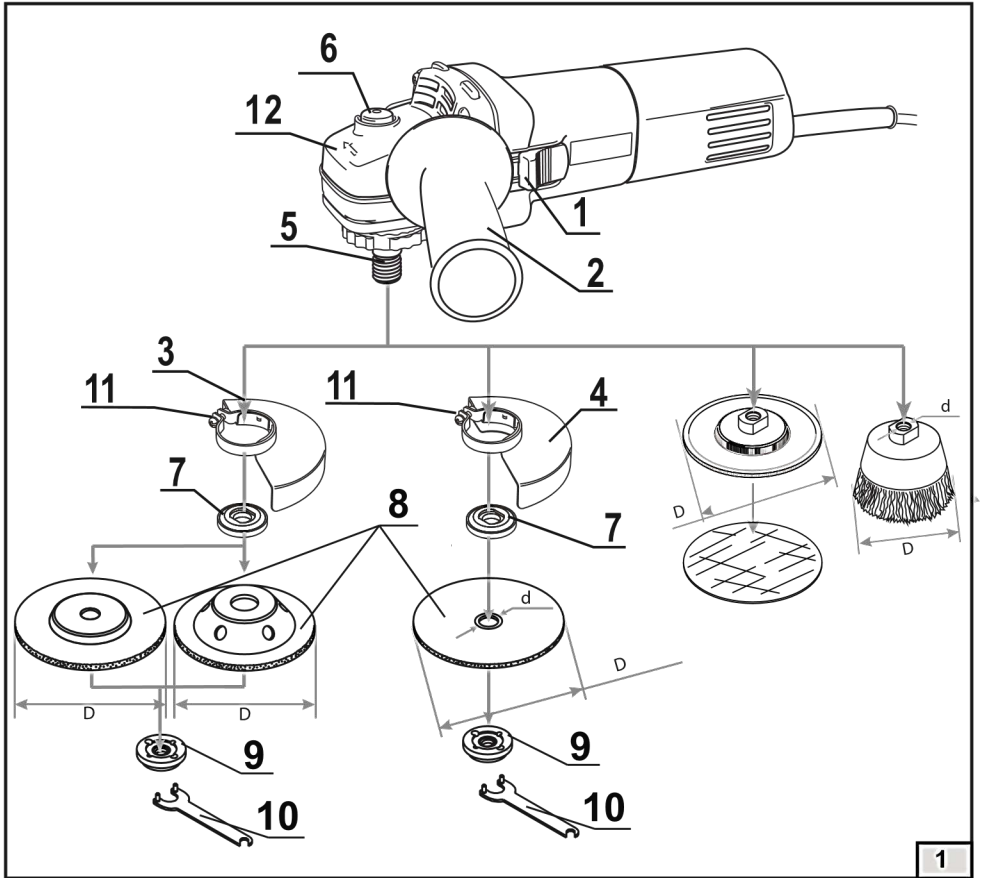
Продукція ТМ GTM постійно вдосконалюється та, у зв'язку з цим, можливі зміни, які не порушують основні принципи управління, зовнішній вигляд, конструкцію та оснащення інструмента, так і зміст цього керівництва без повідомлення споживачів. Всі можливі зміни спрямовані тільки на покращення та модернізацію інструмента.

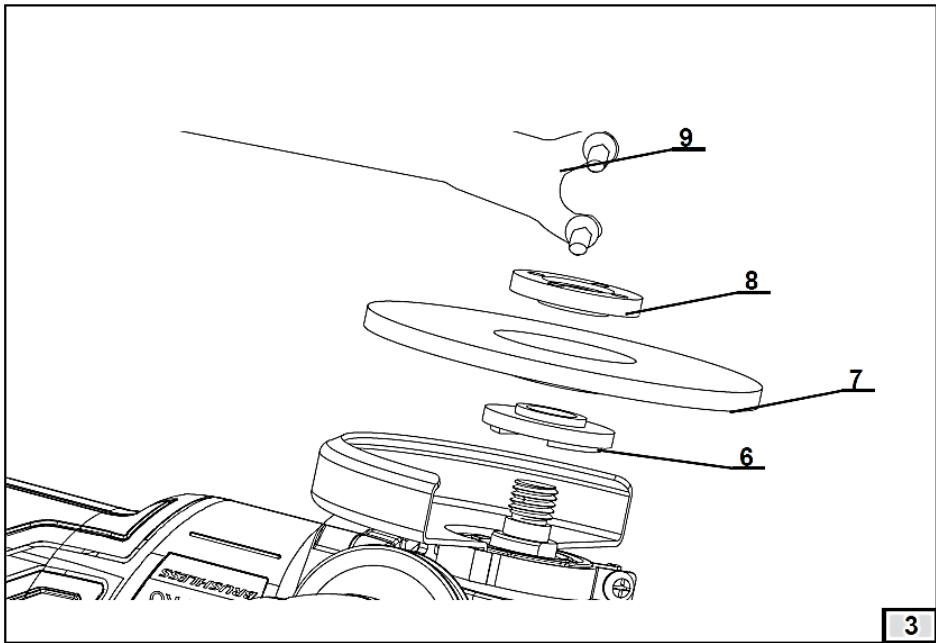
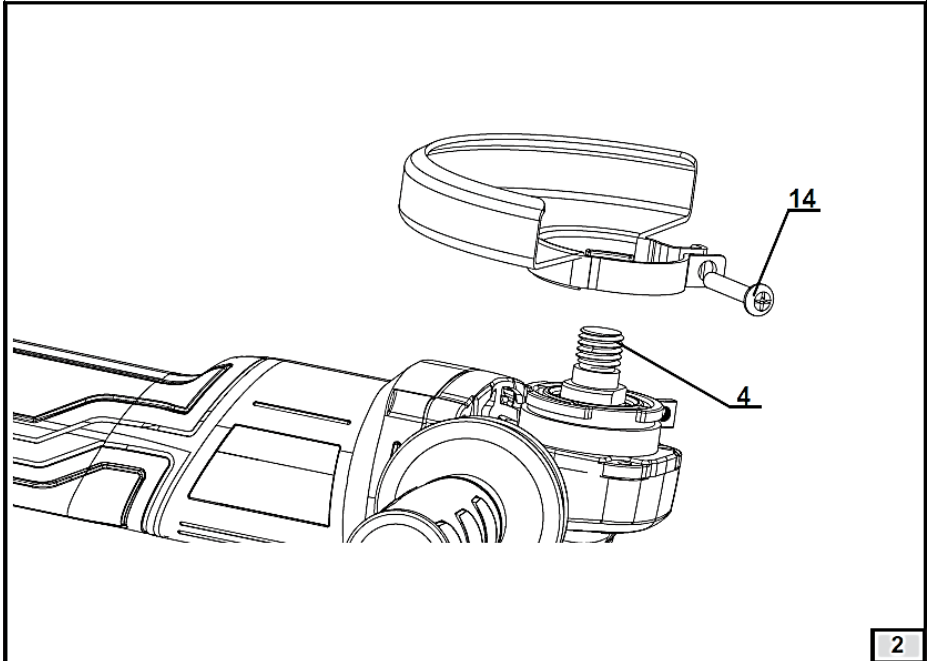
Гарантійний термін експлуатації машини становить 3 роки з дня її продажу споживачеві. У разі виходу машини з ладу протягом гарантійного терміну з вини виробника власник має право на її безкоштовний ремонт при пред'явленні належним чином оформленого гарантійного талона.

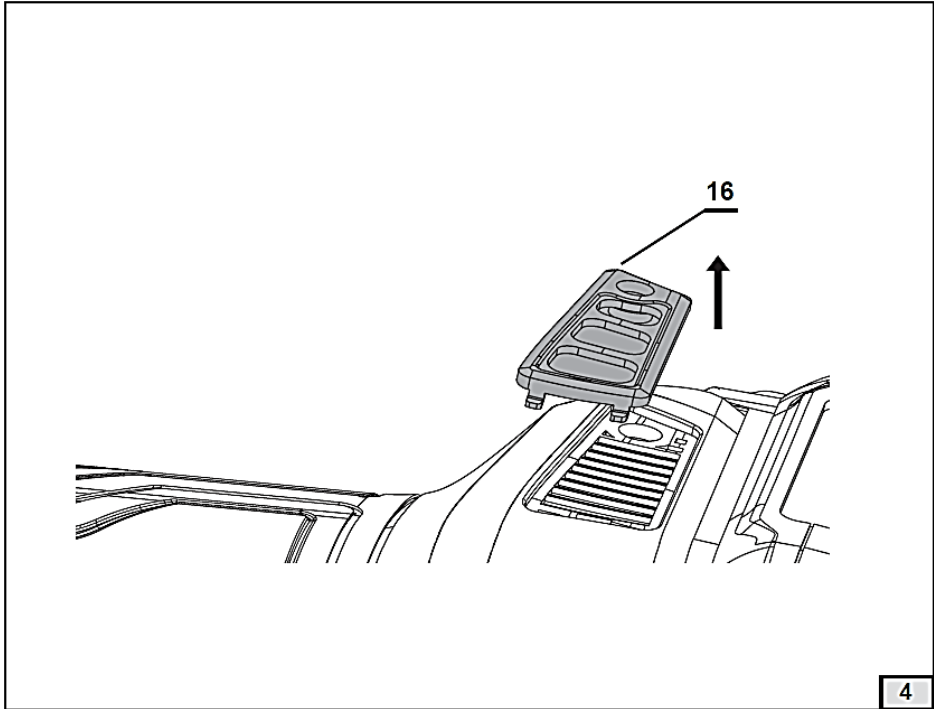
Умови та правила гарантійного ремонту викладені в гарантійному талоні на машину. Ремонт здійснюється в уповноважених ремонтних майстернях, повний список яких представлений на офіційному сайті компанії: gtm.com.ua.

Зміст

ІНСТРУКЦІЯ З ТЕХНІКИ БЕЗПЕКИ.....	7
1. Загальні вказівки заходів безпеки електричних машин	7
2. Вказівки заходів безпеки для кутових шліфувальних машин	10
Відомості про сертифікат відповідності	13
ІНСТРУКЦІЯ З ЕКСПЛУАТАЦІЇ.....	14
1. Загальні відомості.....	14
2. Умовні позначення	14
3. Технічні характеристики	15
4. Комплектність	15
5. Будова і принцип роботи	16
6. Підготовка до роботи та порядок виконання роботи.....	17
7. Шум і вібрація.....	20
8. Обслуговування машини.....	21
9. Зберігання	23
10. Утилізація	23
ГАРАНТІЙНИЙ ТАЛОН	24







4

ІНСТРУКЦІЯ З ТЕХНІКИ БЕЗПЕКИ

1. Загальні вказівки заходів безпеки електричних машин



УВАГА! Прочитайте всі попередження і вказівки щодо заходів безпеки та всі інструкції. Невиконання попереджень та інструкцій може призвести до ураження електричним струмом, пожежі та (або) серйозних пошкоджень.

Збережіть всі попередження та інструкції для того, щоб можна було звертатися до них надалі.

Термін «електрична машина» використовується для позначення Вашої машини з електричним приводом, що працює від мережі (обладнаної шнуром) або машини з електричним приводом, що працює від акумуляторних батарей.

1. Безпека робочого місця

1.1. Тримайте робоче місце в чистоті і забезпечте його хороше освітлення.

Якщо робоче місце захаращене або погано освітлене, це може призвести до нещасних випадків.

1.2. Не слід експлуатувати електричні машини у вибухонебезпечному середовищі (наприклад, біля займистих рідин, газів або пилу). Машини з електричним приводом є джерелом іскор, які можуть привести до загоряння пилу або парів.

1.3. Не підпускайте дітей і сторонніх осіб до електричної машини в процесі її роботи. Відволікання уваги може привести Вас до втрати контролю над машиною.

2. Електрична безпека

2.1. Штепсельні вилки електричних машин повинні підходити під розетки.

Ніколи не змінюйте конструкцію штепсельної вилки будь-яким чином. Не використовуйте будь-які перехідники для машин із заземлюючим проводом. Використання оригінальних вилок і відповідних розеток зменшить ризик ураження електричним струмом.

2.2. Не допускайте контакту тіла з заземленими поверхнями, такими, як труби, радіатори, плити і холодильники. Існує підвищений ризик ураження електричним струмом, якщо Ваше тіло заземлене.

2.3. Не піддавайте електричні машини впливу дощу і не зберігайте їх в умовах підвищеної вологості. Потрапляючи в електричну машину, вода збільшує ризик ураження електричним струмом.

2.4. Поводьтесь акуратно зі шнуром. Ніколи не використовуйте шнур для перенесення, перетягування електричної машини і витягування вилки з розетки. Виключіть вплив на електричний шнур тепла, масла, гострих крайок або рухомих частин. Пошкоджені або скручені шнури збільшують ризик ураження електричним струмом.

2.5. Під час експлуатації електричної машини на відкритому повітрі користуйтеся подовжувачем, придатним для використання на відкритому повітрі. Застосування шнура, призначеного для використання на відкритому повітрі, зменшує ризик ураження електричним струмом.

2.6. Якщо уникнути експлуатації електричної машини у вологих умовах не можна, використовуйте джерело живлення, обладнане пристроєм захисного відключення (ПЗВ). Використання ПЗВ зменшує ризик ураження електричним струмом.

3. Особиста безпека

3.1. Будьте пильні, стежте за своїми діями і керуйтеся здоровим глуздом під час експлуатації електричних машин. Не користуйтеся електричними машинами, якщо Ви втомилися, перебуваєте під дією наркотичних засобів, алкоголю або лікарських препаратів. Короткочасна втрата концентрації уваги під час експлуатації електричних машин може привести до серйозних пошкоджень.

3.2. Користуйтеся засобами індивідуального захисту. Завжди одягайте засоби для захисту очей. Засоби захисту – такі, як маски, що оберігають від пилу, рукавиці, взуття, що оберігає від ковзання, каска або засоби захисту вух, які використовуються за відповідних умов – зменшать небезпеку отримання пошкоджень.

3.3. Не допускайте випадкового увімкнення машин. Забезпечте, щоб вимикач знаходився в положенні "Вимкнено" перед приєднанням до мережі та(або) при підйомі і перенесенні електричної машини. Якщо при перенесенні електричної машини палець знаходиться на вимикачі або відбувається підключення до мережі електричної машини, у якій вимикач знаходиться в положенні "Увімкнено", це може привести до нещасного випадку.

3.4. Перед увімкненням машини видаліть всі регульовальні або гайкові ключі. Ключ, залишений в обертівій частині машини, може призвести до травмування.

3.5. Під час роботи не намагайтеся дотягнутися до чого-небудь, завжди зберігайте стійке положення. Це дозволить забезпечити кращий контроль над машиною в екстремальних ситуаціях.

3.6. Одягайтеся належним чином. Не носіть вільного одягу або ювелірних виробів. Не наближайте своє волосся, одяг і рукавиці до рухомих частин машини. Вільний одяг, ювелірні вироби і довге волосся можуть потрапити до рухомих частин.

3.7. Якщо передбачені засоби для приєднання до обладнання для відсмоктування і збору пилу, забезпечте їх належне приєднання та експлуатацію. Збір пилу може зменшити небезпеки, пов'язані з пилом.

4. Експлуатація та догляд за електричною машиною

4.1. Не перевантажуйте електричну машину. Використовуйте електричну машину відповідного призначення для виконання необхідної Вам роботи. Краще і безпечніше виконувати електричною машиною ту роботу, на яку вона розрахована.

4.2. Не використовуйте електричну машину, якщо її вимикач несправний (не вмикає або не вимикає). Будь-яка електрична машина, яка не може куруватися за допомогою вимикача, становить небезпеку і підлягає ремонту.

4.3. **Від'єднайте вилку від джерела живлення електричної машини перед виконанням будь-яких регулювань, заміною приладдя, технічним обслуговуванням або помещенням її на зберігання.** Подібні превентивні заходи безпеки зменшують ризик випадкового увімкнення машини.

4.4. **Зберігайте непрацюючу машину в місці, недоступному для дітей, і не дозволяйте особам, не ознайомленим з електричною машиною або цією інструкцією, користуватися електричною машиною.** Електричні машини становлять небезпеку в руках некваліфікованих користувачів.

4.5. **Забезпечте технічне обслуговування електричних машин. Перевірте машину на предмет правильності з'єднання і закріплення рухомих частин, поломки деталей та інших невідповідностей, які можуть вплинути на роботу машини.** У разі несправності відремонтуйте електричну машину перед використанням. Часто нещасні випадки трапляються через погане обслуговування електричної машини.

4.6. **Зберігайте різальні інструменти в заточеному і чистому стані.** Різальні інструменти, які обслуговуються належним чином, рідше заклинюють, ними легше управляти.

4.7. **Використовуйте електричні машини, пристрої, інструменти та ін. відповідно до цієї інструкції з урахуванням умов і характеру роботи, що виконується.** Використання електричної машини для виконання операцій, на які вона не розрахована, може створити небезпечну ситуацію.

5. Експлуатація та догляд за мережевою машиною

5.1. **Регулярно очищуйте машину від пилу та бруду. При очищенні стисненим повітрям тиск не має перевищувати 2,5 бар.**

5.2. **Ваша машина повинна обслуговуватися кваліфікованим персоналом, що використовує тільки оригінальні запасні частини. Це забезпечить безпеку машини.**

6. Обслуговування

6.1. **Обслуговування Вашої машини повинно бути доручено кваліфікованому спеціалісту, який використовує тільки оригінальні змінні деталі.** Це дозволить зберегти безпеку Вашої машини.

2. Вказівки заходів безпеки для кутових шліфувальних машин

2.1. Вказівки заходів безпеки для всіх видів робіт:

- ця ручна машина призначена для застосування в якості шліфувальної, дискової шліфувальної, зачисної і відрізної машини. Ознайомтеся з усіма попередженнями з техніки безпеки, інструкціями, ілюстраціями та технічними характеристиками, наданими з цією ручною машиною. Невиконання всіх наведених нижче вказівок може спричинити ураження електричним струмом, пожежі та (або) тяжкі тілесні uszkodження;

- не проводьте цією ручною машиною такі роботи, як полірування. Виконання робіт, для яких ручна машина не призначена, може створювати небезпеку і спричиняти тілесні uszkodження.

- не користуйтеся робочим інструментом та іншими допоміжними пристроями, які не призначені спеціально для цієї машини і не рекомендовані виробником машини. Одна лише можливість їх кріплення до цієї ручної машини не забезпечує її безпечну роботу;

- номінальна частота робочого інструмента, зазначена на ньому, повинна бути більше максимальної частоти обертання, зазначеної на машині. При роботі робочим інструментом, що обертається зі швидкістю більшою, ніж його номінальна частота обертання, може статися його розрив і розліт уламків;

- зовнішній діаметр і товщина робочого інструмента повинні відповідати функціональним можливостям машини. Непропорційні робочі інструменти не можуть бути в достатній мірі огорожені і при роботі можуть призводити до втрати управління машиною;

- розмір посадкового отвору оправок шліфувальних кругів, фланців, тарілчастих шліфувальних дисків та інших допоміжних пристроїв повинен забезпечувати щільну, без зазорів, посадку на шпинделі ручної машини. Робочий інструмент та пристрої з посадковими отворами, встановлені на шпинделі машини із зазором, будуть незбалансованими, викликати підвищену вібрацію і призводитимуть до втрати управління машиною при роботі;

- не застосовуйте пошкоджений робочий інструмент. Перед кожним використанням оглядайте робочий інструмент, наприклад шліфувальні круги, на предмет наявності відколів і щілин; тарілчасті шліфувальні диски – на наявність щілин, розривів або надмірного зносу; дротяну щітку – на предмет незакріплених або надламаних дротів. Після падіння ручної машини або робочого інструмента проведіть огляд на наявність пошкоджень або встановіть новий робочий інструмент. Після огляду і монтажу робочого інструмента оператор і всі особи, що знаходяться поблизу, повинні зайняти положення за межами площини обертання робочого інструмента, після чого увімкніть ручну машину для роботи на максимальній частоті обертання на холостому ході протягом 1 хв. У більшості випадків за час контролю відбувається розрив пошкодженого робочого інструмента;

- застосовуйте засоби індивідуального захисту. Залежно від роботи, що виконується, користуйтеся захисним лицьовим щитком, закритими або

відкритими захисними окулярами. У разі потреби слід користуватися пилозахисною маскою, засобами захисту органів слуху, рукавичками і захисним фартухом, здатним затримувати дрібні абразивні частинки і відходи матеріалу, що оброблюється. Засоби захисту органів зору повинні бути здатні затримувати частинки, які розлітаються, що утворюються при виконанні різних робіт. Пилозахисна маска або респіратор повинні фільтрувати частинки, що утворюються при виконанні робіт. Тривалий вплив шуму високого рівня може спричинити втрату слуху;

- не допускайте сторонніх безпосередньо близько до робочої зони. Будь-які особи, що входять в робочу зону, повинні носити засоби індивідуального захисту. Фрагменти об'єкта обробки або поламааного робочого інструмента можуть розлітатися і викликати тілесні ушкодження в безпосередній близькості від місця виконання роботи;

- ніколи не кладіть ручну машину до повної зупинки робочого інструмента. Робочий інструмент, що обертається, може зачепитися за поверхню, і можна не утримати машину в руках;

- не вмикайте ручну машину під час її перенесення. При випадковому торканні до робочого інструмента, що обертається, можна захопити одяг і спричинити травму;

- не працюйте ручною машиною поруч із займистими матеріалами. Ці матеріали можуть запалитися від іскор, що виникають при роботі абразивного інструмента;

2.2. Додаткові вказівки заходів безпеки для всіх видів робіт

Відскік – це реакція машини на раптове заїдання або заклинювання обертового шліфувального круга, шліфувального тарілчастого диска, щітки або іншого робочого інструмента. Заклинювання викликає різке гальмування робочого інструмента, що обертається, що призводить до виникнення сили віддачі, що впливає на ручну машину, спрямованої протилежно напрямку обертання робочого інструмента і прикладеної в точці заклинювання.

Якщо, наприклад, шліфувальний круг заклинений в об'єкті обробки, а крайка круга заглиблена в поверхню матеріалу, круг буде вичавлюватися з матеріалу або відкидатися. Круг може відскочити в бік оператора або від нього, в залежності від напрямку руху круга в місці заклинювання. При цьому може відбуватися розрив шліфувальних кругів.

Відскік є результатом неправильного поводження з ручною машиною та/або неправильного порядку або умов роботи.

Відскоку можна уникнути, вживаючи наведених нижче заходів безпеки:

- надійно утримуйте ручну машину, тіло і руки повинні перебувати в стані готовності в будь-який момент погасити силу віддачі, що виникає при відскоку. Обов'язково користуйтеся додатковою рукояткою, якщо вона передбачена, це забезпечить готовність швидко компенсувати силу віддачі або реактивного моменту при пуску. При дотриманні запобіжних заходів оператор може контролювати реактивний момент або силу віддачі при відскоці;

- ніколи не наближайте руку до робочого інструмента, що обертається. При відскоку робочого інструмента можна пошкодити руку;

- не розташовуйтеся в зоні передбачуваного руху робочого інструмента в разі відскоку. При відскоці робочий інструмент відкидається в напрямку, протилежному напрямку обертання круга в місці заклинювання;

- будьте особливо обережні при роботі в кутах, на гострих крайках та ін. Уникайте вібрації і заїдання робочого інструмента. Кути, гострі крайки і вібрація робочого інструмента можуть призводити до заклинювання, спричинити втрату управління або відскік;

- не прикріплюйте пилкові ланцюги для різання деревини або пилкові диски. Такий інструмент здатний викликати часті відскоки і втрату управління машиною.

2.3. Додаткові вказівки заходів безпеки для шліфувальних і відрізних робіт

- користуйтеся тільки тими типами кругів, які рекомендовані для цієї ручної машини, і спеціальним захисним кожухом, призначеним для обраного типу круга. Круги, для яких ручна машина не призначена, не можуть в достатній мірі огорожуватись і є небезпечними;

- захисний кожух повинен бути надійно прикріплений до ручної машини, забезпечувати максимальну безпеку таким чином, щоб з боку оператора була відкрита якомога менша частина круга. Захисний кожух забезпечує захист оператора від фрагментів круга при його розриві, випадкового дотику до круга та іскор, від яких може спалахнути одяг;

- шліфувальні і відрізні круги слід застосовувати тільки для рекомендованих робіт. Наприклад, не виконуйте шліфування бічною стороною відрізного круга. Відрізні круги не призначені для шліфування, поперечні сили, які прикладаються до цих кругів, можуть зруйнувати круг;

- завжди користуйтеся непошкодженими, що мають відповідний розмір і форму для обраного круга, фланцями. Фланці, які відповідають шліфувальному або відрізаному кругу, служать надійною опорою для нього, знижуючи ймовірність руйнування круга. Фланці для відрізних кругів можуть відрізнятись від фланців для шліфувальних кругів;

- не користуйтеся зношеними кругами від ручних машин, розрахованих на більший діаметр круга. Круг, призначений для ручної машини з діаметром робочого інструмента більшого розміру, не підходить для ручної машини, розрахований на вищі частоти обертання і менші діаметри кругів, внаслідок чого може статися його руйнування.

2.4. Додаткові попередження з безпеки для відрізних робіт

- не «задавлюйте» відрізний круг і не докладайте надмірних зусиль подачі. Не робіть неприпустимо глибокі різні. При надмірному зусиллі подачі зростає навантаження і ймовірність скручування або заклинювання круга в прорізи, а також збільшується можливість відскоку або розриву круга;

- не стійте безпосередньо перед або за обертовим кругом. Коли круг під час роботи обертається від вас, можливий відскік може відкинути на вас ручну машину разом з обертовим кругом;

- коли круг заклинює або робота припиняється з будь-якої іншої причини, вимикайте ручну машину і утримуйте її нерухомо до тих пір, поки робочий інструмент повністю не зупиниться. Щоб уникнути можливого відскоку не намагайтеся витягувати круг з розрізу в оброблюваному матеріалі, поки він обертається. Встановіть причину заклинювання круга і необхідно взяти заходів для її усунення;

- не відновлюйте роботу, поки відрізний круг знаходиться в об'єкті обробки. Дочекайтеся набору кругом повної частоти обертання, а потім обережно введіть його в отриманий раніше розріз. При повторному пуску ручної машини з кругом, що знаходиться в розрізі, можливі заклинювання і вихід круга із зони різу або відскік;

- забезпечте для плит або будь-яких довгомірних об'єктів обробки надійну опору для зведення до мінімуму небезпеки заклинювання круга і відскоку машини. Довгомірні об'єкти обробки можуть прогинатися під дією власної маси. Необхідно встановлювати опори під заготовку поруч з лінією різу з обох сторін круга і по краях об'єкта обробки;

- будьте особливо обережні при роботі в нішах, що є в стінах, та в інших затінених зонах. Виступаючий вперед круг може перерізати газові або водопровідні труби, електропровід або інші предмети, що може привести до відскоку машини.

2.5. Особливі попередження з безпеки для робіт зі шліфувальною шкіркою

- не застосовуйте шліфувальну шкурку розміром більше шліфувального тарілчастого диска. При виборі шліфувальної шкурки дотримуйтесь рекомендацій виробника. Шліфувальна шкурка, яка виступає за тарілчастий диск, може стати причиною травми, спричинити заклинювання, розрив шкірки і відскік машини.

2.6. Додаткові вказівки заходів безпеки для зачисних робіт

- враховуйте, що дроти щітки випадають з неї навіть при нормальній експлуатації. Не перетискайте дріт прикладанням надмірного навантаження на щітку. Шматки дроту, що відлітають, легко проникають через легкий одяг та/або шкіру;

- якщо для зачисних робіт рекомендується застосування захисного кожуха, не допускайте зачіпання захисного кожуха дисковою або чашковою щіткою. Дискова або чашкова щітка може збільшуватися в діаметрі під дією зусилля притиснення їх до поверхні, що оброблюється, і відцентрових сил.

Відомості про сертифікат відповідності

Відповідає стандартам України відповідно до сертифікатів відповідності (надаються додатково постачальником за запитом).



ІНСТРУКЦІЯ З ЕКСПЛУАТАЦІЇ

1. Загальні відомості

1. Кутова шліфувальна машина акумуляторна (далі по тексті – «машина») призначена для виконання шліфувальних і відрізнних робіт по металу і іншим конструкційним і будівельним матеріалам (крім азбестовмісних) без подачі води. Машина призначена для професійного застосування на промислових підприємствах і будівництві, а також для роботи непрофесійними користувачами в особистих господарствах, побутових і аналогічних умовах.

2. Машина призначена для експлуатації при температурі навколишнього середовища від 0°C до +40°C, відносній вологості повітря не більше 80% та за відсутності прямого впливу атмосферних опадів та надмірної запиленості повітря.













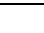
3. Ця інструкція містить відомості та вимоги, необхідні і достатні для надійної, ефективної та безпечної експлуатації машини.

4. У зв'язку з постійною діяльністю із вдосконалення машини виробник залишає за собою право вносити в її конструкцію незначні зміни, не відображені в цій інструкції та які не впливають на її ефективну і безпечну роботу.

2. Умовні позначення

Умовні позначення наведені в таблиці №1.

Таблиця №1

Символ	Позначення
	Перед використанням необхідно ознайомитися з інструкцією з експлуатації
	Використовуйте засоби індивідуального захисту
	Утилізуйте відходи
	Знак обігу продукції на ринку держав-членів Митного союзу
	Не кидайте батарею у водойми
	Не кидайте батарею у вогонь
	Не викидайте разом з побутовим сміттям
	Увага, небезпека!
	II клас захисту
	Для використання всередині приміщень
	Постійний струм
	Змінний струм
	Напруга, В

3. Технічні характеристики

Основні технічні характеристики наведені в таблиці №2.

Таблиця №2

Модель	AG125/ 850	AG125/ 900VS	AG125/ 1400VS	AG150/ 1500P	AG180/ 1800M	AG230/ 2300HD	AG230/ 2800D
Номінальна напруга живлення, В	850	900	1400	1500	1800	2300	2800
Максимальний діаметр робочого інструмента, мм	125	125	125	150	180	230	230
Діаметр посадкового отвору круга, d, мм	22	22	22	22	22	22	22
Діаметр різьби шпинделя, мм	M14	M14	M14	M14	M14	M14	M14
Частота обертання шпинделя на холостому ході, об/хв	11000	3000-10000	2000-9000	9000	9500	6500	6500
Регулятор обертів		+	+				
Броньований статор та ротор	+	+	+	+	+	+	+
Захист від пилу	+	+	+	+	+	+	+
Система підтримки обертів під навантаженням			+				
Посилений редуктор	+	+	+	+	+	+	+
Захист від перевантаження			+				
Плавний пуск						+	+
Захист від повторного вмикання			+				
Маса, кг	1,7	2,1	2,5	4,5	5,1	5,5	6,2

*Ми постійно працюємо над удосконаленням своєї продукції й у зв'язку з цим залишаємо за собою право на внесення змін у зовнішній вигляд, конструкцію, комплектацію інструменту та в зміст оригіналу інструкції з техніки безпеки та експлуатації, без повідомлення споживачів. Усі можливі зміни будуть спрямовані виключно на покращення та модернізацію інструменту

4. Комплектність

Комплектація машини наведена в таблиці №3.

Таблиця №3

Найменування моделі	Для всіх моделей
Машини	1 шт.
Кожух захисний	1 шт.
Рукоятка допоміжна	1 шт.
Затискна гайка	1 шт.
Фланець	1 шт.
Ключ спеціальний	1 шт.
Інструкція з експлуатації та Інструкція з техніки безпеки	1 шт.
Гарантійний талон	1 шт.

* Комплектність товару може бути змінена виробником.

5. Будова і принцип роботи

5.1. ЗАГАЛЬНИЙ ВИГЛЯД МАШИНИ ЗОБРАЖЕНИЙ НА РИСУНКУ 1.

1. Клавіша вимикача
2. Ручка допоміжна
3. Захисний кожух
4. Захисний кожух
5. Шпindelь
6. Клавіша блокування шпинделя
7. Фланець опорний
8. Розхідні матеріали*
9. Гайка затискна
10. Ключ спеціальний
11. Гвинт фіксації кожуха
12. Корпус редуктора

5.1.1. Будова машини

Машина складається з приводу, що представляє собою колекторний електродвигун, розміщений в пластмасовому корпусі, і редуктора в металевому корпусі. Робочий інструмент кріпиться на різьбовому кінці шпинделя. При знятті/встановленні робочого інструмента на шпindelь його блокування від повертання здійснюється клавішею, розташованою на корпусі редуктора. При сильному закушуванні робочого інструмента рекомендується блокування шпинделя здійснювати за допомогою ключа гайкового S17, зафіксувавши шпindelь за лиски.

Кріплення робочого інструмента на шпинделі здійснюється за допомогою фланця 6 і гайки 8, затягується спеціальним ключем 9.

5.2. РЕЖИМИ РОБОТИ



УВАГА! В процесі роботи не допускайте натискання на кнопку блокування шпинделя 5. Забороняється проводити зупинку працюючої машини натисканням на клавішу блокування 5. Невиконання цього попередження може спричинити поломку машини та/або травмування оператора.



УВАГА! Для конкретних видів робіт використовуйте тільки відповідний робочий інструмент.



УВАГА! Надмірний тиск на машину не призведе до збільшення продуктивності, навпаки, це збільшує зношування робочого інструмента і може пошкодити машину.

5.2.1. Відрізні роботи

Для проведення відрізних робіт допускається застосування таких робочих інструментів: абразивні відрізні круги на зв'язці, алмазні відрізні круги.

5.2.2. Шліфувальні роботи

Для проведення шліфувальних робіт допускається застосування таких робочих інструментів: шліфувальні круги на абразивній зв'язці, пелюсткові шліфувальні круги, диски алмазні чашкові, тарілчасті круги на липучці.

5.2.3. Зачисні роботи

Для проведення зачисних робіт допускається застосування чашкових, конусних і дискових зачисних щіток.

5.2.4. Параметри робочого інструмента



УВАГА! Граничне значення числа обертів робочого інструмента, вказане на ньому, має бути не менше значення зазначеного в таблиці №2.

Максимальний діаметр робочого інструмента вказано в таблиці №2. Максимальна товщина інструмента, що затискається фланцями, не більше 10 мм.

Загальна ширина робочого інструмента, що затискається, повинна забезпечувати мінімальний зазор в 2 мм. При застосуванні інструмента з глухим різьбовим отвором для кріплення на шпинделі машини, глибина цього отвору повинна бути не менше 15 мм.

5.3. РЕГУЛЮВАННЯ ТА НАЛАШТУВАННЯ

Машина оснащена захисним кожухом 3. Для зміни положення кожуха необхідно послабити гвинт фіксації кожуха 14, повернувши кожух в необхідне положення і знову закріпити кожух.



УВАГА! Контакт або вдихання пилу в результаті обробки є небезпечним для оператора і тих, хто перебуває поруч! Використовуйте засоби захисту органів дихання!

6. Підготовка до роботи та порядок виконання роботи



УВАГА! Перед зміною інструменту Ви повинні дістати акумуляторну батарею з пристрою.

6.1. МОНТАЖ

6.1.1. Встановлення захисного кожуха



УВАГА! Для всіх видів робіт використовуйте тільки захисний кожух. **УВАГА!** Захисний кожух повинен бути надійно закріплений.



УВАГА! Захисний кожух необхідно встановлювати таким чином, щоб оператор знаходився поза зоною передбачуваного розльоту робочого інструмента.

6.1.2. Встановлення допоміжної рукоятки



УВАГА! Слід завжди використовувати допоміжну рукоятку, яка поставляється з машиною. Втрата контролю над машиною може спричинити травмування.



УВАГА! Перед роботою завжди перевіряйте надійність кріплення допоміжної рукоятки.

Вкрутіть допоміжну рукоятку 3 в корпус редуктора 15.

6.1.3. Встановлення/Заміна робочого інструмента



УВАГА! Перед встановленням/заміною робочого інструмента переконайтеся в тому, що машина від'єднана від мережі, а вимикач знаходиться в положенні «Вимкнено».



УВАГА! Перед встановленням/заміною робочого інструмента переконайтеся в його цілісності. Пошкоджені робочі інструменти під час роботи можуть розлетітися і спричинити тілесні ушкодження вам, оточуючим вас людям або спричинити матеріальний збиток.



УВАГА! При встановленні робочого інструмента з глухим отвором стежте за тим, щоб торець шпинделя не торкався дна глухого отвору.



УВАГА! Затискна гайка 9 має дві сторони встановлення, одна сторона служить для встановлення робочого інструмента з товщиною до 4 мм. Для встановлення робочого інструмента понад 4-х мм встановлюйте затискну гайку іншою стороною. Затискну гайку слід встановлювати обраною стороною до робочого інструмента.



УВАГА! При встановленні опорного фланця переконайтеся, що фланець не перевітається відносно шпинделя».

6.1.3.1. Відрізні круги / шліфувальні круги:

- Натисніть клавішу блокування шпинделя 5 і за допомогою ключа 9 зніміть затискну гайку 8 і старий робочий інструмент зі шпинделя;

- Очистіть всі деталі і посадочні поверхні машини, за необхідності знявши опорний фланець 6;

- Встановіть на шпиндель опорний фланець;

- Встановіть на посадковий діаметр опорного фланця робочий інструмент, переконавшись, що обороти машини не перевищують максимально допустимі обороти робочого інструмента;

- Натисніть клавішу блокування шпинделя 5 і за допомогою ключа 9 затягніть затискну гайку 8 на шпинделі;

- При встановленні робочого інструмента на машину він повинен встановлюватися металевим фланцем до гайки кріплення.

6.1.3.2. Щітки чашкові і дискові:

- Натисніть клавішу блокування шпинделя 5 і за допомогою ключа 9 зніміть затискну гайку 8 і старий робочий інструмент зі шпинделя;

- Очистіть всі деталі і посадочні поверхні машини, за необхідності знявши опорний фланець 6;

- Встановіть опорний фланець на шпиндель;

- Встановіть робочий інструмент на шпиндель, нагвинтивши його за годинниковою стрілкою на різбову частину шпинделя до упору в фланець;

- Дискову щітку зафіксуйте спеціальним ключем.

6.2. РЕГУЛЮВАННЯ ОБЕРТІВ

Залежно від виконуваних робіт і застосування робочого інструмента, слід виставити необхідні оберти. Режим регулювання обертів шляхом почергового натискання на кнопку встановлення.

Зелений індикатор	Червоний індикатор
3000 об/хв.	6300 об/хв.
4100 об/хв.	7400 об/хв.
5200 об/хв.	8500 об/хв.

6.3. ПІДГОТОВКА ДО РОБОТИ

Перед використанням машини необхідно:

- оглянути машину і переконатися в її комплектності та відсутності зовнішніх пошкоджень;

- після транспортування в зимових умовах перед увімкненням витримати машину при кімнатній температурі до повного висихання конденсату;

- встановити рукоятки і захисний кожух у зручне для роботи положення;

- перевірити затягування різьбового з'єднання фіксації робочого інструмента;
- повернути шпindel з робочим інструментом від руки: його хід повинен бути вільним, без заїдань;
- випробуйте машину на холостому ходу (також після заміни робочого інструмента).



УВАГА! Під час роботи захисний кожух завжди повинен бути встановлений. Завжди використовуйте засоби захисту органів зору.

6.4. ВИКОНАННЯ РОБІТ

Під час виконанням робіт слід:

- не допускайте механічних пошкоджень, ударів, падіння машини на тверді поверхні та ін.;
- оберігайте машину від впливу інтенсивних джерел тепла або хімічно активних речовин, а також від потрапляння рідин і сторонніх твердих предметів всередину машини;
- забезпечте ефективне відведення пилу із зони обробки;
- не перекривайте і не загороджуйте вентиляційні отвори в корпусі машини;
- вимикайте машину за допомогою вимикача перед під'єднанням до/від'єднанням від мережі електроживлення;
- слідкуйте за станом робочого інструмента.

6.5. ПІСЛЯ ВИКОНАННЯ РОБІТ

По закінченню робіт:

- очистити машину та її аксесуари від пилу та бруду.

6.6. РЕКОМЕНДАЦІЇ З ЕКСПЛУАТАЦІЇ

Оброблювана деталь повинна бути надійно зафіксована. Якщо вага деталі недостатня для надійної фіксації, зафіксуйте її за допомогою струбцин або інших пристосувань для фіксації.

Під час роботи міцно тримайте машину обома руками. Увімкніть машину і дочекайтеся, доки електродвигун набере максимальних обертів. Потім обережно опустіть машину на оброблювану поверхню.

Не рекомендується докладати надлишкових зусиль до машини. Докладання надмірного тиску може призвести до заїдання, перегріву електродвигуна, вібрації машини і пошкодження оброблюваної деталі.

7. Шум і вібрація

7.1. Шумові і вібраційні характеристики наведені в таблиці №2.

Зазначений в цій інструкції з експлуатації рівень шуму і вібрації виміряний за методикою вимірювання, прописаної в стандарті, і може бути використаний для порівняння. Однак якщо машина буде використана для виконання інших робіт із застосуванням робочих інструментів, не передбачених виробником, або технічне обслуговування не відповідатиме приписам, то рівень вібрації може бути іншим.

8. Обслуговування машини

8.1. ОБСЛУГОВУВАННЯ



УВАГА! До початку робіт з техобслуговування, зміни інструменту і т.д., а також при транспортуванні електричної машини від'єднайте акумулятор.

Для забезпечення якісної та безпечної роботи слід постійно утримувати електроінструмент і вентиляційні отвори в чистоті.

- **Перевірка машини:** використання зношеного робочого інструмента знижує ефективність роботи, що виконується, і може призвести до пошкодження двигуна. При виявленні сильного зносу необхідно замінити інструмент.

- **Огляд гвинтів корпусу:** Регулярно перевіряйте надійність кріплення всіх гвинтів. При виявленні ослабленого гвинта негайно затягніть його. В іншому випадку ви піддаєте себе ризику отримання травми.

- **Догляд за електродвигуном:** необхідно особливо дбайливо ставитися до електродвигуна, уникати попадання води або масла в його обмотки.

- Після роботи ретельно продувайте машину сильним струменем сухого повітря.

- Вентиляційні отвори електроінструмента повинні бути завжди відкритими і чистими, за необхідності зняти і продути (очистити).



УВАГА! У зарядному пристрої використовується шнур живлення з кріпленням типу Y: його заміну, за необхідності, з метою безпеки повинен здійснити виробник або персонал уповноважених ремонтних майстерень.

8.2. МОЖЛИВІ НЕСПРАВНОСТІ



УВАГА! У разі виникнення позаштатної ситуації, такої як різке підвищення температури, поява запаху гару, диму або полум'я, негайно вимкніть машину і від'єднайте від джерела живлення.

Можливі несправності наведені в таблиці №5.

Таблиця №5

Несправність	Ймовірна причина	Спосіб усунення
При включенні машини електродвигун не працює	Несправний вимикач	Зарядити батарею
	Обрив кабелю живлення або монтажних проводів, несправність вилки шнура живлення	
	Знос/пошкодження щіток	
	Відсутність контакту щіток з колектором, або пошкодження щіток	
Утворення кругового вогню на колекторі	Знос/«зависання» щіток / Несправність в обмотці якоря	Звернутися в сервісний центр
При роботі з вентиляційних отворів з'являється дим або запах палаючої ізоляції	Утворення кругового вогню на колекторі/Несправність обмоток електродвигуна / Несправність електричної частини інструмента.	
Підвищений шум в редукторі	Знос/поломка зубчастих коліс або підшипників	
Підвищена вібрація машини	Знос/поломка зубчастих коліс або підшипників.	Перевірити правильність встановлення оснащення
	Несправне або неправильно встановлене оснащення.	
При включенні машини шпindel не обертається	Поломка редуктора	Звернутися в майстерню



УВАГА! Під час ремонту машини повинні використовуватися тільки оригінальні запасні частини та аксесуари ТМ GTM. Заміна несправних деталей, за винятком тих, які описуються в цій Інструкції, повинна здійснюватися тільки в центрах технічного обслуговування ТМ GTM.

Звертаючись у авторизований сервісний центр, ви отримаєте відповіді на всі Ваші запитання щодо ремонту та обслуговування Вашого продукту, а також щодо запчастин за телефоном гарячої лінії. Адреси фірмових та авторизованих центрів технічного обслуговування вказані в гарантійному талоні, що додається до інструкції з експлуатації, а також на сайті ТМ GTM: gtm.com.ua. Ви також можете дізнатися їх за телефоном гарячої лінії. Колектив консультантів охоче допоможе Вам з питань купівлі, застосування та налаштування продуктів та приладдя.

9. Зберігання

Під час призначеного терміну служби, зберігайте машину в сухому опалювальному приміщенні. Рекомендована температура зберігання від +5°C до +40°C. Зберігайте машину у фірмовій упаковці.

Перед поміщенням машини на зберігання зніміть робочий інструмент та встановіть перемикач напрямку обертання в середнє положення.

Під час транспортування прямий вплив опадів, прямих сонячних променів, нагрівання і ударів не допускається. Транспортування повинно здійснюватися лише у фірмовій упаковці при температурі навколишнього середовища від -10°C до +40°C.

10. Утилізація

Машина, яка виробила встановлений термін експлуатації, підлягає утилізації відповідно до правил, встановлених природоохоронним та іншим законодавством країни, в якій експлуатується машина.



ГАРАНТІЙНИЙ ТАЛОН

тип (ч/н) дата №

Інструмент

Тип та модель інструменту або обладнання

Заводський/серійний номер

МП

Продавець

Організація, що продала
(юридична чи фізична особа)

Продавець
(П.І.Б. та підпис безпосереднього продавця товару)

Адреса
(місце продажу/населений пункт, вулиця, будинок)

МП

Покупець

Особа яка придбала
(юридична чи фізична особа, П.І.Б.)

Контактний телефон +38
(телефон для зв'язку)

Я підтверджую, що товар отриманий мною у справному стані, без видимих пошкоджень у повній комплектації, перевірений в моїй присутності, претензій щодо якості товару не маю. З умовами гарантійного обслуговування ознайомлений і згідний.

(дата)

(підпис особи, яка здійснила покупку)

Умови проведення гарантійного ремонту:

- Гарантійний ремонт здійснюється при наявності технічного паспорту та заповненого відповідним чином Гарантійного талону. Гарантійний термін експлуатації виробу складає з дня продажу через роздрібну торгову мережу при наявності товарного або касового чека (рахунка-фактури) з відміткою про дату продажу, а також правильно заповненого гарантійного талону та наявності підпису споживача про прийняття ним гарантійних умов. При порушенні цих умов претензії щодо якості виробу не приймаються.
- Протягом гарантійного терміну експлуатації споживач має право на безкоштовний ремонт при дотриманні правил експлуатації і своєчасному проведенні поточного ремонту та періодичного технічного обслуговування. Якщо, внаслідок інтенсивної експлуатації потрібне додаткове періодичне обслуговування пов'язане зі зміною мастила, щіток, очищенням колектора, ці роботи виконуються за рахунок споживача.

УВАГА! Усі поля підлягають обов'язковому заповненню.

Ремонт вважається не гарантійним при наступних випадках:

- Гарантійний талон відсутній;
- Гарантійний талон не належним чином заповнений;
- В Гарантійному талоні є виправлення;
- Закінчився гарантійний термін вказаний в Гарантійному талоні;
- Повністю або частково не читається назва чи заводський номер на виробі або в Гарантійному талоні (неможливо ідентифікувати інструмент);
- При періодичному обслуговуванні інструменту (наприклад для мототехніки: регулюванні, чистці, промивці, заміні мастила тощо, для електротехніки: заміні відпрацьованого мастила, зношенні ущільнювальних гумових кілець, втулок, сальників, вугільних щіток, природнозношенні патронів, шліфувальних платформ та гумових демпферів, шківів та зубчастих ременів тощо);
- При заміні деталей інструменту, що вийшли з ладу через несвоєчасне проведення періодичного обслуговування, а також в результаті спроб самостійного розкриття і ремонту інструменту (зірвані пломби, пошкоджені шліци гвинтів, для електроінструменту редукторна голівка встановлена не правильно);
- При пошкодженнях, що виникли внаслідок перевантаження чи неправильної експлуатації, а також недбалого догляду (падиння, зовнішні механічні пошкодження, дія зовнішнього полум'я, потраплення рідин та сторонніх предметів у вентиляційні отвори, механічні пошкодження пило захисних кожухів, а також дії нездоланих сил (пожежа, повінь, блискавка та ін.);
- При пошкодженні штепсельної вилки електроінструменту, внаслідок поганого контакту з розеткою (сліди дії високої температури);
- Якщо інструмент використовувався із порушенням правил експлуатації, вказаних в інструкції до даного виробу;
- Якщо побутовий інструмент застосовувався з професійною чи промисловою метою;
- Якщо інструмент надається у розібраному вигляді;
- Якщо після появи несправності продовжувалася експлуатація інструменту;
- Якщо має місце природний знос інструмента в результаті тривалого використання. Рівномірний знос деталей при відсутності на них заводських дефектів не дає право на їх заміну по гарантію.
- Гарантія не розповсюджується на витратні матеріали та ріжуче обладнання інструменту (пилний ланцюги, шини, ведучі та ведомі зірочки, тримерні головки та насадки, абразивні та алмазні диски, ножі та інші матеріали які можна віднести до витратних).
- Гарантія не розповсюджується на всі види амортизаторів, привідні ремені, повітряні та паливні фільтри, пружини зчеплення та стартера, свічки запалювання тощо.

Відмітка про проведення ремонтів та сервісного обслуговування

*Підпис споживача підтверджує прийом виробу після сервісного обслуговування в робочому стані

Дата	№ Заяв/літампт сервісного центру	Зміст робіт	Майстер	Підпис майстра	Підпис споживача

СЕРВІСНИЙ ЦЕНТР

тел.: +38 (067) 431 01 54

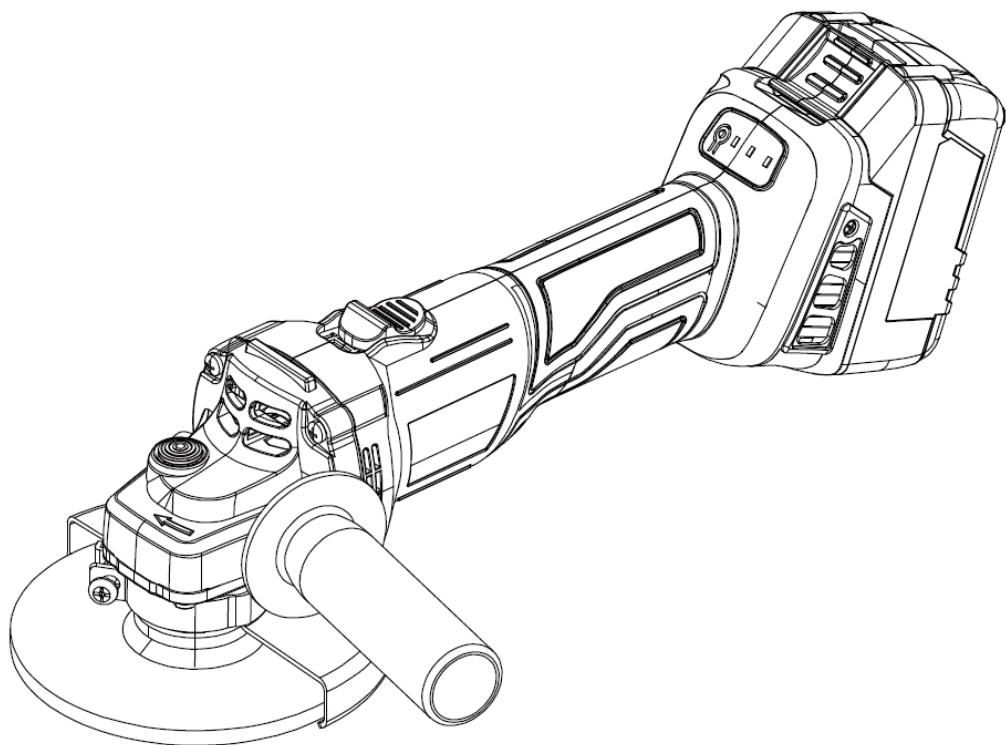
+38 (067) 433 77 32



УВАГА! Усі поля в Гарантійному талоні підлягають обов'язковому заповненню.



PROFESSIONAL TOOL



ОФИЦИАЛЬНЫЙ ДИЛЕР В УКРАИНЕ:

storgom.ua

ГРАФИК РАБОТЫ:

Пн. – Пт.: с 8:30 по 18:30

Сб.: с 09:00 по 16:00

Вс.: с 10:00 по 16:00

КОНТАКТЫ:

+38 (044) 360-46-77

+38 (066) 77-395-77

+38 (097) 77-236-77

+38 (093) 360-46-77

Детальное описание товара:

<https://storgom.ua/product/gtm-183180.html>

Другие товары: <https://storgom.ua/setevye-bolgarki.html>