



**BREVIA**<sup>®</sup>  
Energy Power

# ПОРТАТИВНІ ЗАРЯДНІ СТАНЦІЇ

ДЛЯ ЗАРЯДЖАННЯ:



Планшетів



Телефонів



Ноутбуків



Фотоапаратів



Портативних  
холодильників



Вентеляторів



Екшн-камери



Дронів

Арт.: 40600

  
ЧИСТА СИНУСОІДА

ДЛЯ ДОМУ | ПІКНІКІВ | ТУРИЗМУ

**600Вт**  
номінальна потужність

**540Вт•год**  
ємність батареї

**BREVIA**<sup>®</sup>  
Energy Power

**ePOWER**  
600



## ТЕХНІЧНІ ХАРАКТЕРИСТИКИ

Портативна зарядна станція BREVIA ePower600 | 540 Вт-год

Ємність батареї: 144000mAh/3.75V 540Wh 24000mAh/22.5V 540Wh

Тип батареї: NCM (нікель-кобальт-марганець)

Термін служби: 1500+ циклів до 80% ємності

Вхід:

- DC: 6530 порт 12V-30V 150W MAX
- сонячна панель: 12V-30V 150W MAX
- Туре-C2: 15V/3A 20V/5A 100W MAX
- Автомобільний порт: 12/24V 100W MAX

Вихід:

- DC1/2: 12V 10A 120W MAX
- Туре-C1: 5V-3A 5V 4.5A 9V-2.22A 12V-1.67A 3.3-11V-2.65A 22.5W MAX
- Туре-C2: 5V/3A 9V/3A 12V/3A 15V/3A 20V/5A 3.3-21V/5A 100W MAX
- USB1: 5V/2.4A 12W MAX
- USB2: 5V/3A 5V/4.5A 9V/2A 12V/1.5A 22.5W MAX
- AC1/2: 230V-50Hz (Безперервна потужність: 600W MAX)

Чиста синусоїда: пристрій обладнано інвертором з чистою синусоїдою, яка ідеально сумісна з усіма побутовими електроприладами.

Car Port: 12V-10A 120W MAX

LED ліхтар: 1.5W MAX

Загальна потужність: 600W MAX (1200W пікова)

Комплектація: 1 x Портативна зарядна станція, 1 x Адаптер живлення, 1 x Кабель для заряджання від прикурювача DC12V, 1 x Інструкція з використання.



Швидка зарядка



Розетки 230В



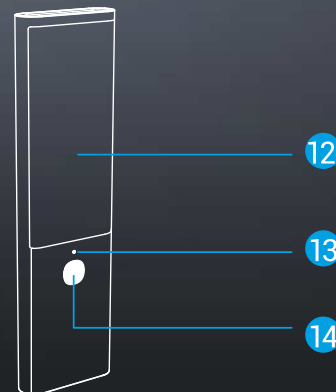
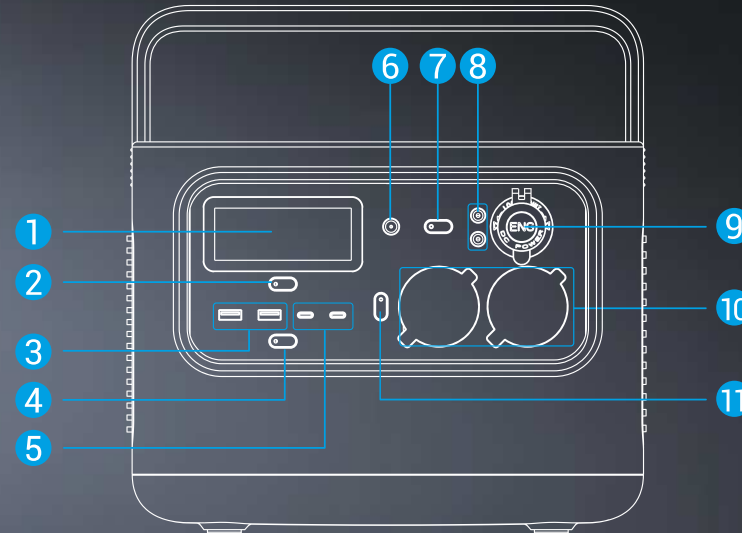
Тип Батареї

Арт.: 40600

# БУДОВА ПРИБОРУ

**BREVIA**<sup>®</sup>  
Energy Power

**ePOWER**  
600



- 1 LCD-дисплей
- 2 Вимикач живлення
- 3 Вихід USB-A
- 4 Кнопка вмикання USB
- 5 Вихід Type-C
- 6 Вхід постійного струму
- 7 Вимикач постійного струму
- 8 Вихід постійного струму 12 В
- 9 Порт автомобільного зарядного пристрою
- 10 Вихід змінного струму
- 11 Вимикач змінного струму
- 12 Світлодіодна лампа
- 13 Світлодіодний модуль
- 14 Світлодіод вимикач

Арт.: 40610

ЧИСТА СИНУСОІДА

ДЛЯ ДОМУ | ПІКНІКІВ | ТУРИЗМУ

600Вт  
НОМІНАЛЬНА ПОТУЖНІСТЬ

613Вт•ГОД  
ЄМНІСТЬ БАТАРЕЇ

**BREVIA**<sup>®</sup>  
Energy Power

ePOWER  
600+



## ТЕХНІЧНІ ХАРАКТЕРИСТИКИ

Портативна зарядна станція BREVIA ePower600+ | 613 Вт-год

Ємність батареї: 168000mAh / 3.65V 613.2Wh 28000mAh / 21.9V 613Wh

Тип батареї: LMO (LiMn2O4 літій-марганць оксид)

Термін служби: 2000+ циклів до 80% ємності

Вхід:

- DC: 6530 порт 12V-30V 150W MAX
- сонячна панель: 12V-30V 150W MAX
- Type-C2: 15V-3A 20V-5A 100W MAX
- Автомобільний порт: 12/24V 100W MAX

Вихід:

- DC1/2: 12V-10A 120W MAX
- Type-C1: 5V-3A 5V 4.5A 9V-2.22A 12V-1.67A 3.3-11V-2.65A 22.5W MAX
- Type-C2: 5V 3A 9V-3A 12V-3A 15V-3A 20V-5A 3.3-21V-5A 100W MAX
- USB1: 5V 2.4A 12W MAX
- USB2: 5V 3A 5V 4.5A 9V-2A 12V-1.5A 22.5W MAX
- AC1/2: 230V-50Hz (Безперервна потужність: 600W MAX)

Чиста синусоїда: пристрій обладнано інвертором з чистою синусоїдою, яка ідеально сумісна з усіма побутовими електроприладами.

Car Port: 12V 10A 120W MAX LED Light: 1.5W MAX

LED ліхтар: 1.5W MAX

Загальна потужність: 600W MAX (1200W пікова)

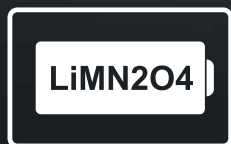
Комплектація: 1 x Портативна зарядна станція, 1 x Адаптер живлення, 1 x Кабель для заряджання від прикурювача DC12V, 1 x Інструкція з використання.



Швидка зарядка



Розетки 230В



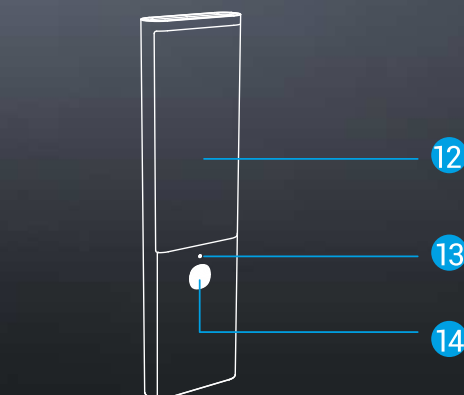
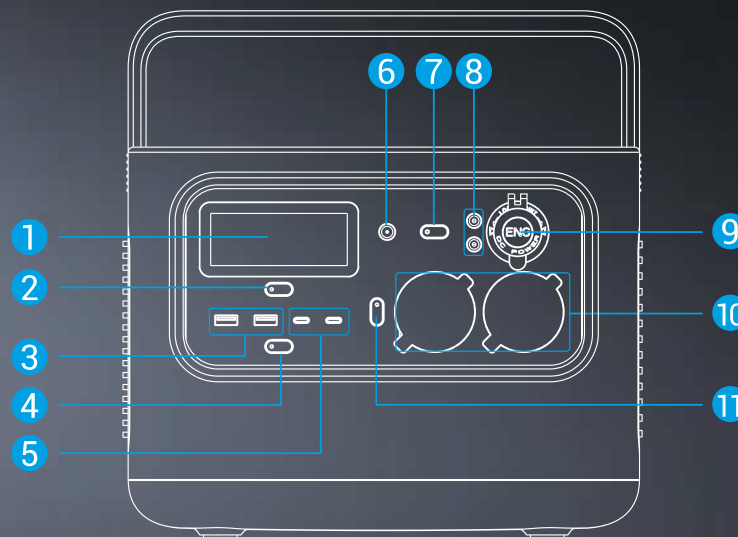
Тип Батареї

Арт.: 40610

## БУДОВА ПРИБОРУ

**BREVIA**<sup>®</sup>  
Energy Power

**ePOWER**  
600+



- 1 LCD-дисплей
- 2 Вимикач живлення
- 3 Вихід USB-A
- 4 Кнопка вмикання USB
- 5 Вихід Type-C
- 6 Вхід постійного струму
- 7 Вимикач постійного струму
- 8 Вихід постійного струму 12 В
- 9 Порт автомобільного зарядного пристрою
- 10 Вихід змінного струму
- 11 Вимикач змінного струму
- 12 Світлодіодна лампа
- 13 Світлодіодний модуль
- 14 Світлодіод вимикач

Арт.: 41000

  
ЧИСТА СИНУСОІДА

для дому | пікніків | туризму

**1000Вт**  
номінальна потужність

**1008Вт·год**  
ємність батареї

**BREVIA**<sup>®</sup>  
Energy Power

**ePOWER**  
1000



## ТЕХНІЧНІ ХАРАКТЕРИСТИКИ

Портативна зарядна станція BREVIA ePower1000 | 1008 Вт-год

Ємність батареї: 45000mAh / 22.4V 1008Wh  
Тип батареї: LiFePO4 (літій-залізо-фосфат)  
Термін служби: 3000+ циклів до 80% ємності

**Вхід:**

- Сонячна панель: 11V-30V 200W MAX
- Автомобільний порт: 12/24V 100W MAX
- AC: 176-264V 50/60Hz 800W MAX

**Вихід:**

- DC 1/2: 12V-10A 120W MAX
- Type-C1: 5V-3A 9V-2.22A 12V-1.67A 20W MAX
- Type-C2: 5V-3A 9V-3A 12V-3A 15V-3A 20V-5A 3.3-21V-5A 100W MAX
- USB1: 5V-3A 9V-2A 12V-1.5A 18W MAX
- USB2: 5V-3A 9V-2A 12V-1.5A 18W MAX
- AC1/2: 230V-50Hz (Безперервна потужність: 1000W MAX)

**Чиста синусоїда:** пристрій обладнано інвертором з чистою синусоїдою, яка ідеально сумісна з усіма побутовими електроприладами.

**Функція ДБЖ (UPS) Джерело безперебійного живлення.**

**Автомобільний порт:** 12V-10A 120W MAX

**LED ліхтар:** 1.5W MAX

**Загальна потужність:** 1000W MAX (1600W пікова)

**Комплектація:** 1 x Портативна зарядна станція, 1 x Кабель для заряджання від AC 220V, 1 x Кабель для заряджання від прикурювача DC12V, 1 x Інструкція з використання.



Швидка зарядка



Розетки 230В



Тип Батареї



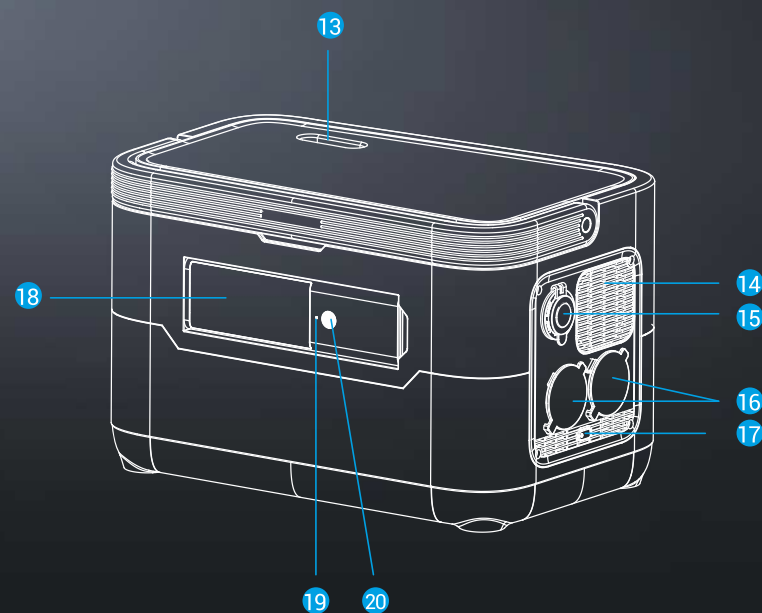
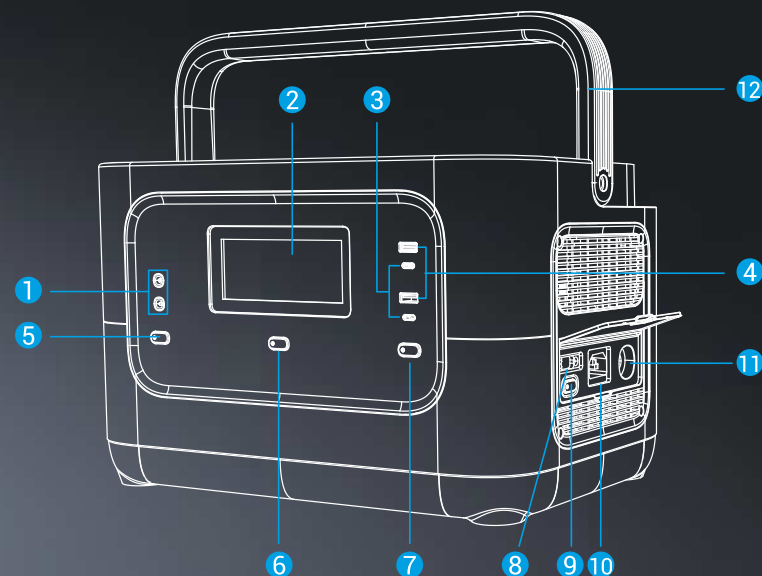
Функція ДБЖ

Арт.: 41000

# БУДОВА ПРИСТРОЮ

**BREVIA**<sup>®</sup>  
Energy Power

**ePOWER  
1000**



- 1 DC Вихід
- 2 LCD - дисплей
- 3 Туре-С Вихід
- 4 USB Вихід
- 5 DC Вкл/Викл.
- 6 Вимикач живлення
- 7 USB Вкл/Викл.
- 8 ХТ60 Вхід
- 9 Кнопка "Деер" повного вимкнення
- 10 AC Вхід
- 11 Кнопка захисту від перевантаження
- 12 Ручка для переносу
- 13 Слот для LED лампи
- 14 Вентилятор охолодження
- 15 Порт автомобільного зарядного пристрою
- 16 AC Вихід
- 17 AC Вкл/Викл.
- Переносна магнітна LED лампа**
- 18 LED лампа
- 19 Режим SOS
- 20 LED Вкл/Викл.

Арт.: 42000

ЧИСТА СИНУСОІДА

для дому | пікніків | туризму  
**2000Вт** номінальна потужність  
**2150Вт·год** ємність батареї

**BREVIA**<sup>®</sup>  
Energy Power

**ePOWER**  
2000



## ТЕХНІЧНІ ХАРАКТЕРИСТИКИ

Портативна зарядна станція BREVIA ePower2000 | 2150,4 Вт-год

Ємність батареї: 48000mAh / 44.8V 2150.4Wh

Тип батареї: LiFePO4 (літій-залізо-фосфат)

Термін служби: 3000+ циклів до 80% ємності

**Вхід:**

- Сонячна панель: 11.5V-55V 500W MAX
- Автомобільний порт: 12/24V 100W MAX
- AC: 176-264V 50/60Hz 1800W MAX

**Вихід:**

- DC 1/2: 12V-10A 120W MAX
- Type-C1: 5V-3A 9V-3A 12V-3A 15V-3A 20V-3A 3.3-11V-5A 60W MAX
- Type-C2: 5V-3A 9V-3A 12V-3A 15V-3A 20V-5A 3.3-21V-5A 100W MAX
- USB1: 5V-3A 9V-2A 12V-1.5A 18W MAX
- USB2: 5V-3A 9V-2A 12V-1.5A 18W MAX
- AC1/2: 230V-50Hz (Безперервна потужність: 2000W MAX)

**Чиста синусоїда:** пристрій обладнано інвертором з чистою синусоїдою, яка ідеально сумісна з усіма побутовими електроприладами.

**Функція ДБЖ (UPS) Джерело безперебійного живлення.**

**Автомобільний порт:** 12V-10A 120W MAX

**LED ліхтар:** 1.5W MAX

**Загальна потужність:** 2000W MAX (2800W пікова)

**Комплектація:** 1 x Портативна зарядна станція, 1 x Кабель для заряджання від AC 220V, 1 x Кабель для заряджання від прикурювача DC12V, 1 x Інструкція з використання.



Швидка зарядка



Розетки 230V



Тип Батареї



Функція ДБЖ

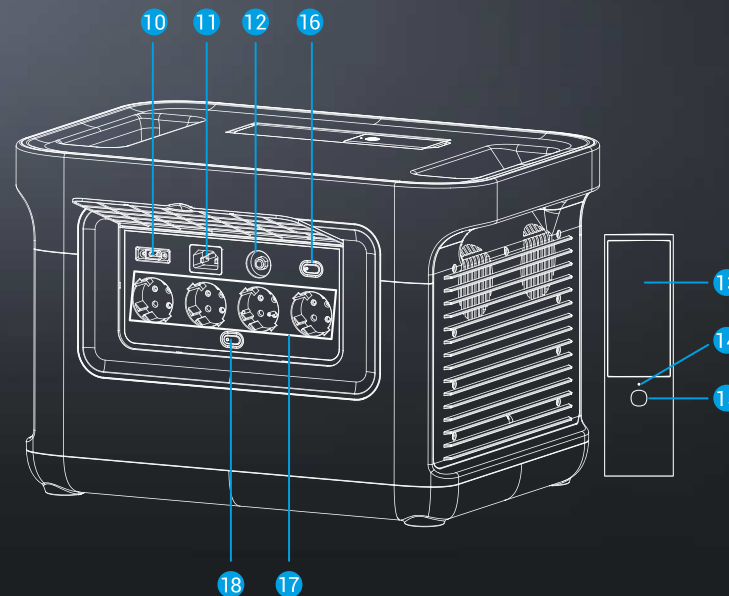
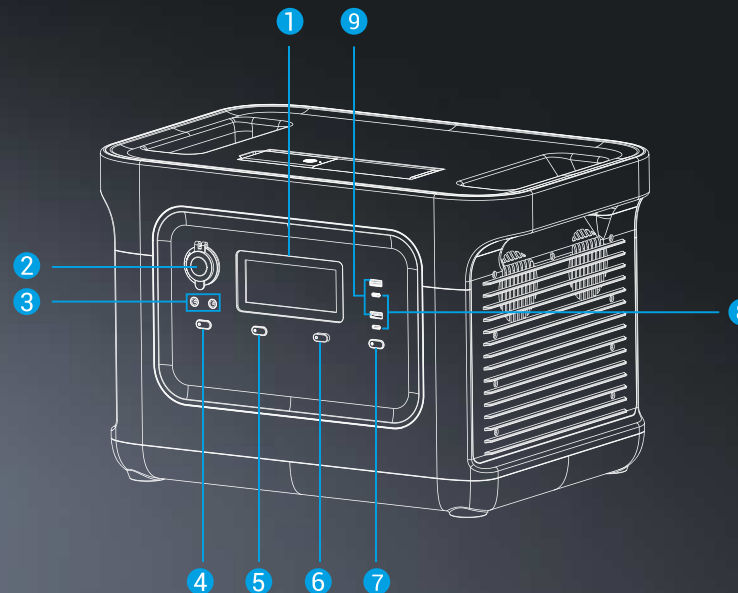


Арт.: 42000

# БУДОВА ПРИСТРОЮ

**BREVIA**<sup>®</sup>  
Energy Power

**ePOWER  
2000**



- 1 LCD-дісплей
- 2 Порт автомобільного зарядного пристрою
- 3 DC 5521
- 4 DC вкл./викл.
- 5 Кнопка живлення
- 6 Вмикач заряджання
- 7 USB вкл./викл.
- 8 Вихід Туре-С
- 9 Вихід USB-A
- 10 Інтерфейс MPPT
- 11 AC Вхід
- 12 Кнопка захисту від перенапруги
- 13 Ліхтарик
- 14 Світловий SOS-сигнал
- 15 LCD Вкл./Викл.
- 16 Повне вимкнення
- 17 AC Вихід
- 18 AC Вкл./Викл.

Арт.: 30300

ЧИСТА СИНУСОІДА

для дому | пікніків | туризму  
**300Вт** номінальна потужність  
**276,4Вт•год** ємність батареї

**BREVIA**<sup>®</sup>  
Energy Power



## ТЕХНІЧНІ ХАРАКТЕРИСТИКИ

Портативна зарядна станція BREVIA 300W

Ємність батареї: 276,4Wh 76800mAh

Тип батареї: NCA (нікель-кобальт-алюміній)

Термін служби: 1500+ циклів до 80% ємності

**Вхід:**

- DC: 5521 порт 12V-24V 120W MAX
- сонячна панель: 12V-24V 120W MAX
- Type-C2: 60W MAX
- Автомобільний порт: 12V 120W MAX

**Вихід:**

- DC: 12V 10A 120W MAX
- Type-C1: 60W MAX
- Type-C2: 5V/3A 9V/3A 12V/2,25A 22,5W MAX
- USB1: 5V/3,6A 9V2,5A 12V/2A
- USB2: 5V/3,6A 9V2,5A 12V/2A
- AC1/2: 230V 50-60Hz (Безперервна потужність: 300W MAX)

**Чиста синусоїда:** пристрій обладнано інвертором з чистою синусоїдою, яка ідеально сумісна з усіма побутовими електроприладами.

- Car Port: 12V-10A 120W MAX

**LED ліхтар:** 1.5W MAX

**Загальна потужність:** 300W MAX (400W пікова)

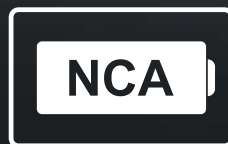
**Комплектація:** 1 x Портативна зарядна станція, 1 x Адаптер живлення, 1 x Кабель для заряджання від прикурювача DC12V, 1 x Інструкція з використання.



Швидка зарядка



Розетки 230В

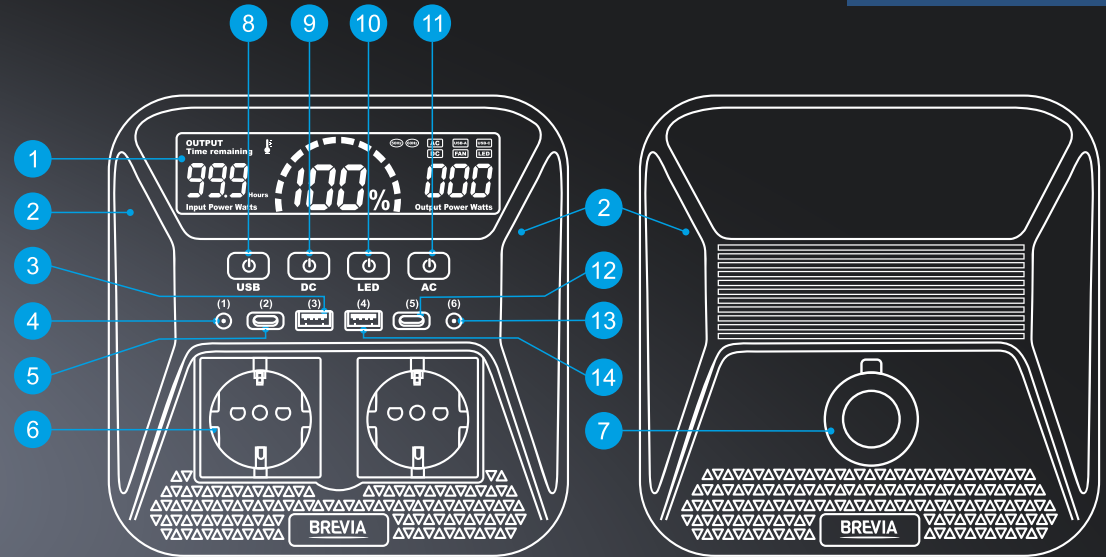


Тип Батареї

Арт.: 30300

# БУДОВА ПРИБОРУ

**BREVIA**<sup>®</sup>  
Energy Power



1 Світлодіодний дисплей

2 Світлодіодний ліхтарик

3 Порт USB-A (QC20W) /  
Вихідний порт/№3

4 Порт DC5521 /  
Вхідний порт №1

5 USB-C (TYPE-C) PD60W Max /  
Вхідний-вихідний порт №2

6 Порт змінного струму (AC220V)

7 Роз'єм типу «Прикурювач»  
(12V/10A) / Вихідний порт/№7

8 Кнопка ввімкнення зони  
портів USB

9 Кнопка ввімкнення зони портів  
постійного струму (DC12V)

10 Кнопка ввімкнення ліхтарика

11 Кнопка ввімкнення зони портів  
змінного струму (AC220V)

12 USB-C (TYPE-C) 22,5W Max /  
Вихідний порт №5

13 Порт DC5521 /  
Вхідний-вихідний №6

14 Порт USB-A (QC18W) /  
Вихідний порт №4



Арт.: 30500

ЧИСТА СИНУСОІДА

для дому | пікніків | туризму  
**500Вт** номінальна потужність  
**483,8Вт•год** ємність батареї

**BREVIA**<sup>®</sup>  
Energy Power



## ТЕХНІЧНІ ХАРАКТЕРИСТИКИ

Портативна зарядна станція BREVIA 500W

Ємність батареї: 483,8Wh 134400mAh

Тип батареї: NCA (нікель-кобальт-алюміній)

Термін служби: 1500+ циклів до 80% ємності

**Вхід:**

- DC: 5521 порт 12V-24V 120W MAX
- сонячна панель: 12V-24V 120W MAX
- Type-C2: 60W MAX
- Автомобільний порт: 12V 120W MAX

**Вихід:**

- DC: 12V/10A 120W MAX
- Type-C1: 60W MAX
- Type-C2: 5V/3A 9V/3A 12V/2,25A 22,5W MAX
- USB1: 5V/3,6A 9V2,5A 12V/2A
- USB2: 5V/3,6A 9V2,5A 12V/2A
- AC1/2: 230V 50-60Hz (Безперервна потужність: 500W MAX)

**Чиста синусоїда:** пристрій обладнано інвертором з чистою синусоїдою, яка ідеально сумісна з усіма побутовими електроприладами.

**Car Port:** 12V-10A 120W MAX

**LED ліхтар:** 1.5W MAX

**Загальна потужність:** 500W MAX (1000W пікова)

**Комплектація:** 1 x Портативна зарядна станція, 1 x Адаптер живлення, 1 x Кабель для заряджання від прикурювача DC12V, 1 x Інструкція з використання.



Швидка зарядка



Розетки 230В

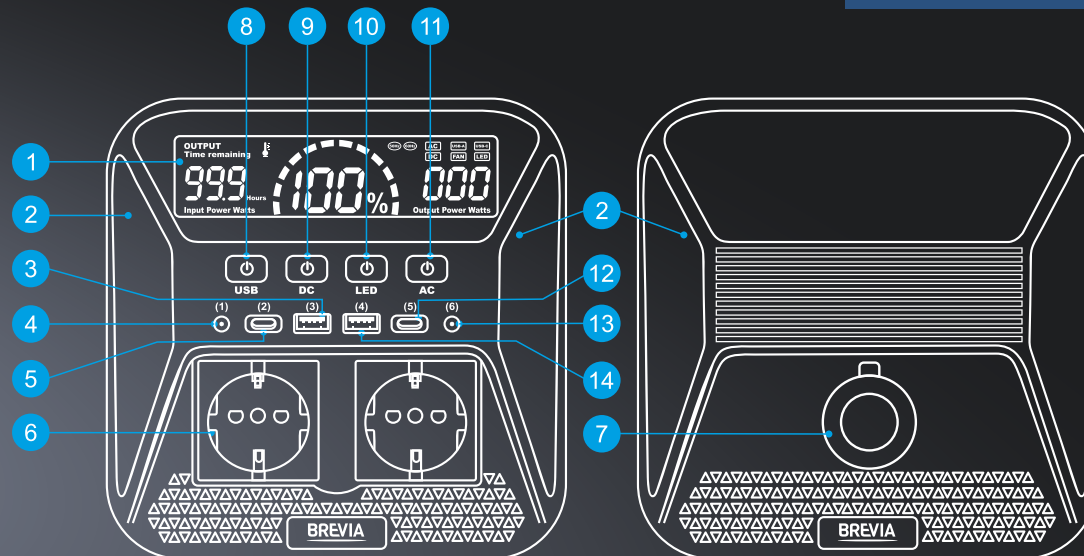


Тип Батареї

Арт.: 30500

## БУДОВА ПРИБОРУ

**BREVIA**<sup>®</sup>  
Energy Power



- 1 Світлодіодний дисплей
- 2 Світлодіодний ліхтарик
- 3 Порт USB-A (QC20W) / Вихідний порт/№3
- 4 Порт DC5521 / Вхідний порт №1
- 5 USB-C (TYPE-C) PD60W Max / Вхідний-вихідний порт №2
- 6 Порт змінного струму (AC220V)
- 7 Роз'єм типу «Прикурювач» (12V/10A) / Вихідний порт/№7
- 8 Кнопка ввімкнення зони портів USB
- 9 Кнопка ввімкнення зони портів постійного струму (DC12V)
- 10 Кнопка ввімкнення ліхтарика
- 11 Кнопка ввімкнення зони портів змінного струму (AC220V)
- 12 USB-C (TYPE-C) 22,5W Max / Вихідний порт №5
- 13 Порт DC5521 / Вхідний-вихідний №6
- 14 Порт USB-A (QC18W) / Вихідний порт №4

Арт.: 31000

  
ЧИСТА СИНУСОІДА

для дому | пікніків | туризму

1000Вт

номінальна потужність

992Вт•год

ємність батареї

**BREVIA**<sup>®</sup>  
Energy Power



## ТЕХНІЧНІ ХАРАКТЕРИСТИКИ

### Портативна зарядна станція BREVIA 1000W

Ємність батареї: 992Wh 310000mAh

Тип батареї: LifePo4 (літій-залізо-фосфат)

Термін служби: 3000+ циклів до 80% ємності

#### Вхід:

- DC: 5521 порт 12V-24V 200W MAX
- сонячна панель: 12V-24V 120W MAX
- Type-C2: 60W MAX
- Автомобільний порт: 12V 120W MAX

#### Вихід:

- DC: 12V/10A 120W MAX
- Type-C1: 100W MAX
- Type-C2: 5V/3A 9V/3A 12V/2,25A 22,5W MAX
- USB1: 5V/3,6A 9V2,5A 12V/2A
- USB2: 5V/3,6A 9V2,5A 12V/2A
- AC1/2: 230V 50-60Hz (Безперервна потужність: 1000W MAX)

**Чиста синусоїда:** пристрій обладнано інвертором з чистою синусоїдою, яка ідеально сумісна з усіма побутовими електроприладами.

**Car Port:** 12V-10A 120W MAX

**LED ліхтар:** 1.5W MAX

**Загальна потужність:** 1000W MAX (1500W пікова)

**Комплектація:** 1 x Портативна зарядна станція, 1 x Адаптер живлення, 1 x Кабель для заряджання від прикурювача DC12V, 1 x Інструкція з використання.



Швидка зарядка



Розетки 230В

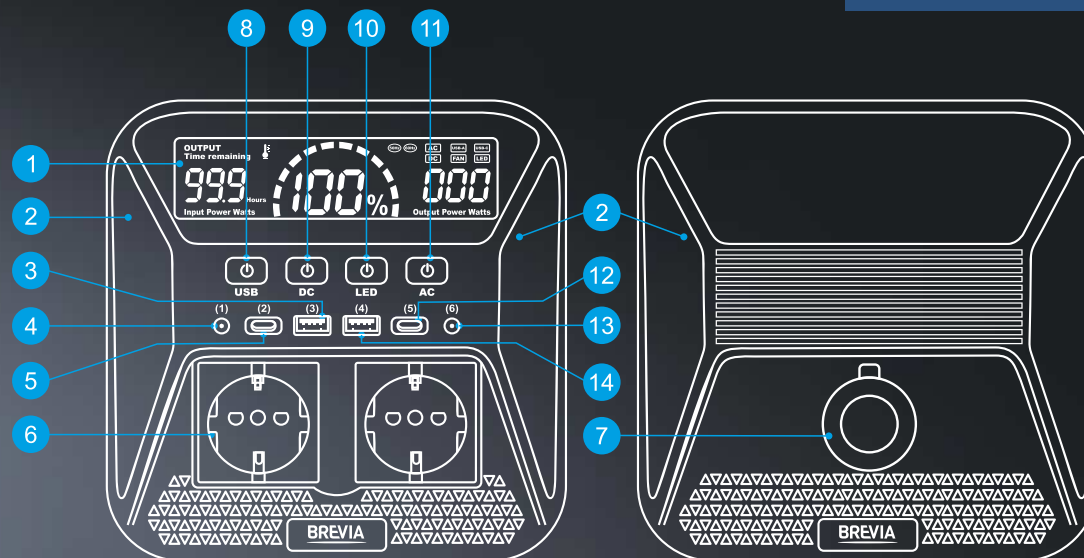


Тип Батареї

Арт.: 31000

# БУДОВА ПРИСТРОЮ

**BREVIA**<sup>®</sup>  
Energy Power



1 Світлодіодний дисплей

2 Світлодіодний ліхтарик

3 Порт USB-A (QC20W) /  
Вихідний порт/№3

4 Порт DC5521 /  
Вхідний порт №1

5 USB-C (TYPE-C) PD60W Max /  
Вхідний-вихідний порт №2

6 Порт змінного струму (AC220V)

7 Роз'єм типу «Прикурювач»  
(12V/10A) / Вихідний порт/№7

8 Кнопка ввімкнення зони  
портів USB

9 Кнопка ввімкнення зони портів  
постійного струму (DC12V)

10 Кнопка ввімкнення ліхтарика

11 Кнопка ввімкнення зони портів  
змінного струму (AC220V)

12 USB-C (TYPE-C) 22,5W Max /  
Вихідний порт №5

13 Порт DC5521 /  
Вхідний-вихідний №6

14 Порт USB-A (QC18W) /  
Вихідний порт №4

**ОФИЦИАЛЬНЫЙ ДИЛЕР В УКРАИНЕ:**

[storgom.ua](http://storgom.ua)

**ГРАФИК РАБОТЫ:**

Пн. – Пт.: с 8:30 по 18:30

Сб.: с 09:00 по 16:00

Вс.: с 10:00 по 16:00

**КОНТАКТЫ:**

+38 (044) 360-46-77

+38 (066) 77-395-77

+38 (097) 77-236-77

+38 (093) 360-46-77

Детальное описание товара: <https://storgom.ua/product/brevia-183170.html>

Другие товары: <https://storgom.ua/zaryadnye-stancii.html>