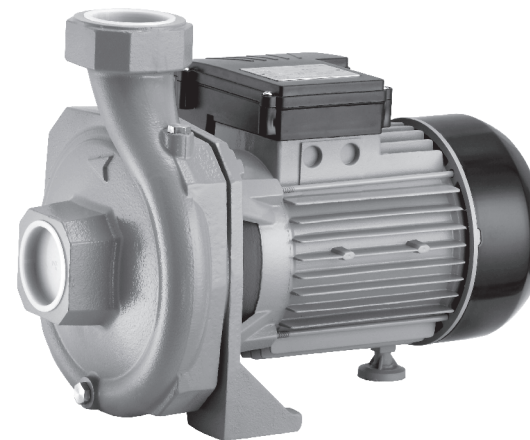
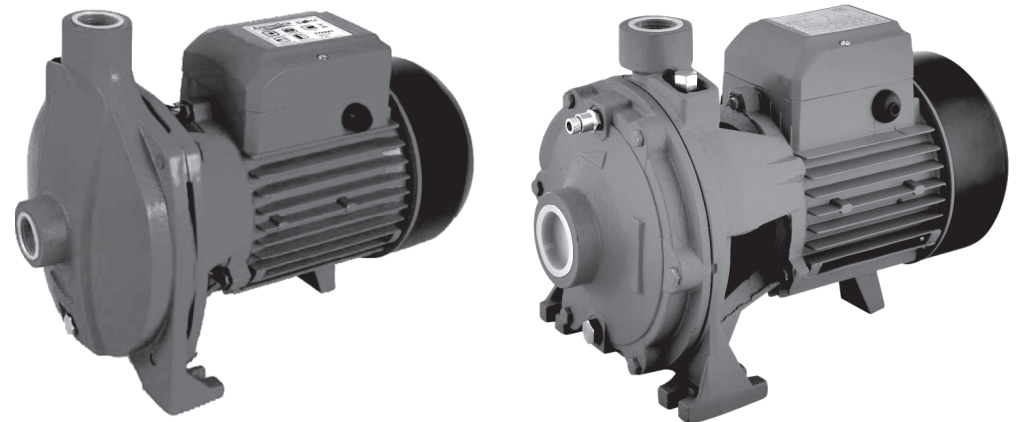


Насос центробежный  
поверхностный  
Насос відцентровий  
поверхневий

Инструкция по эксплуатации  
Інструкція з експлуатації

**Aquatica**<sup>®</sup>  
**LEO**<sup>®</sup> Сделано  
Manufactured by  
ZHEJIANG LEO CO., LTD



**775221**  
**775223**  
**775224**  
**775225**  
**775233**  
**775244**  
**775253**  
**775254**  
**775255**

[WWW.AQUATICA.UA](http://WWW.AQUATICA.UA)

## НАСОС ЦЕНТРОБЕЖНЫЙ ПОВЕРХНОСТНЫЙ

**⚠ Внимание!** Перед тем, как приступить к установке насоса, внимательно прочитайте эту инструкцию по эксплуатации. Храните ее в надежном месте. В случае возникновения проблем, прежде, чем обратиться в сервисный центр, убедитесь, что насос использовался правильно, что неисправность оборудования не является следствием его неправильной эксплуатации. После изготовления насосы подлежат тщательному осмотру и предварительному испытанию.

Помните, что повреждения, которые вызваны несоблюдением предписанных правил, не подлежат гарантийному ремонту.

**⚠ Внимание!** Во время эксплуатации насоса существует риск поражения электрическим током в случае несоблюдения правил техники безопасности.

### ПРАВИЛА ТЕХНИКИ БЕЗОПАСНОСТИ

Эта инструкция содержит принципиальные правила, которых необходимо придерживаться при монтаже, эксплуатации и техническом обслуживании центробежных поверхностных насосов торговой марки Aquatica.

**⚠ Внимание!** Монтаж, введение в эксплуатацию, техническое обслуживание и контрольные осмотры должны проводить специалисты соответствующей квалификации. Если эти работы выполнены лицом, которое не имеет соответствующей квалификации и разрешения на проведение таких работ, то оборудование (насос) может быть снят с гарантийного обслуживания. Невыполнение правил техники безопасности может привести к опасным последствиям для здоровья человека, а также создать опасность для окружающей среды и оборудования.

Несоблюдение этих правил техники безопасности также может сделать недействительными любые требования по возмещению убытков.

Наиболее распространенные последствия несоблюдения правил техники безопасности:

- отказ важнейших функций оборудования,
- недейственность указанных методов по уходу и техническому обслуживанию,
- возникновение опасной ситуации для здоровья и жизни потребителя вследствие действия электрических или механических факторов.

При выполнении работ нужно придерживаться изложенных в этой инструкции правил техники безопасности.

Основные рекомендации по технике безопасности:

1. Не демонтировать на работающем оборудовании установленную ограду, блокирующие и другие устройства, которые обеспечивают защиту от подвижных частей оборудования.
2. Исключить возможность возникновения опасности, которая связана с поражением электрическим током (стандартные правила при работе с электроприборами).
3. При проведении монтажа или осмотра насосное оборудование не должно

## ТЕХНИЧЕСКИЕ ДАННЫЕ

Модель	Мощность (кВт)	Напор (м)	Производительность (л/мин)	Максимальная высота всасывания (м)	Диаметр патрубков
<b>775221</b>	0.75	36	100	7	1"x1"
<b>775223</b>	1.1	36	170	7	1¼"x1"
<b>775224</b>	1.1	33	220	7	1½"x1"
<b>775225</b>	1.5	38	250	7	1½"x1"
<b>775233</b>	1.1	20	600	7	2"x2"
<b>775244</b>	1.5	58	180	7	1½"x1"
<b>775253</b>	1.1	25	450	7	2"x2"
<b>775254</b>	1.5	30	450	7	2"x2"
<b>775255</b>	2.2	34	500	7	2"x2"

работать. Его необходимо отключить от сети электроснабжения и слить воду из насоса. По окончании работ необходимо установить все защитные и предохранительные устройства.

4. Запрещены переоборудование и модификация насосного оборудования. Оригинальные запасные узлы и детали, а также разрешенные для использования комплектующие призваны обеспечить надежность эксплуатации. Применение узлов и деталей других производителей может привести к отказу производителя нести ответственность за последствия, которые возникли в результате этого.

**⚠ Внимание!** Эксплуатационная надежность оборудования гарантируется только в случае его использования в соответствии с функциональным назначением. Во всех случаях необходимо придерживаться предельно допустимых значений основных технических параметров данного насосного оборудования.

### НАЗНАЧЕНИЕ

Центробежные поверхностные насосы предназначены для перекачки чистой воды (без наличия абразивных частиц) и химически неагрессивных жидкостей с температурой до +60°C. Благодаря их надежности, простоте в эксплуатации и экономичности, эти насосы нашли свое применение прежде всего в быту, в

частности для орошения огородов и садов. Эти насосы предназначены для подачи воды из колодцев, прудов, полива, орошения, мытья под напором. Данные насосы необходимо устанавливать в закрытом помещении, защищенном от погодных воздействий.

Максимальное рабочее давление: 10 бар.

Максимальная температура окружающей среды: +40°C.

**⚠ Внимание!** Насос предназначен для подачи воды только одному потребителю.

### КОНСТРУКЦИЯ

Всасывающий патрубок насоса расположен на передней торцевой поверхности, выходной патрубок направлен вверх. Рабочее колесо изготовлено из латуни (для модели 775225) и нержавеющей стали (для моделей 775221, 775223, 775224, 775244, 775253, 775254, 775255). Вал изготовлен из нержавеющей стали. Механическое уплотнение выполнено из керамики/графита. Асинхронный двигатель закрытого типа с принудительным охлаждением. Насос имеет встроенный конденсатор.

Корпус насоса изготовлен из чугуна.

В конструкции модели 775244 имеется 2 рабочих колеса.

**⚠ Внимание!** На всасывающем патрубке рекомендуется устанавливать обратный клапан.

### ПОДГОТОВКА К МОНТАЖУ

- ⚠ Внимание!** 1. Все операции, которые относятся к монтажу, должны выполняться, когда насос отключен от электросети.  
 2. Необходимо защитить электронасос и соединенный с ним трубопровод от влияния низких температур окружающей среды и непосредственного влияния атмосферных осадков.  
 3. При подключенном к электросети насосе для предотвращения возможных травм строго запрещается любое воздействие на рабочее колесо насоса через всасывающий патрубок.  
 4. Немедленно остановите насосное оборудование, когда оно работает без воды. Для автоматической защиты насоса от работы "всухую" рекомендуется дополнительно устанавливать устройства защиты от "сухого хода" (в комплект не входят).  
 5. Пренебрежение этими советами может привести к повреждению насоса, которое не подлежит гарантийному ремонту.

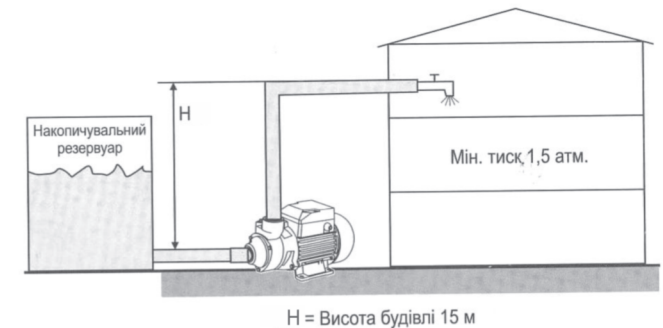
### МОНТАЖ

1. Присоедините всасывающий трубопровод с обратным клапаном к всасывающему патрубку (рис. 1). Для установки всасывающего трубопровода используйте шланг или трубу такого же диаметра, что и всасывающий патрубок насоса. Если высота всасывания больше чем 4 м, используйте шланг (трубу) большего диаметра. Всасывающий трубопровод должен быть полностью

### Випадок А

Накопичувальний резервуар, цистерна

Н - Висота будівлі	15 +
Мінімальний тиск	15 +
Втрати тиску	2 =
Загальний напір, м	32



### Випадок Б

Накопичувальний резервуар, свердловина, колодязь, цистерна

Необхідний тиск	15 +
Глибина всмоктування, м	5 +
Висота до крапки споживання, Втрати тиску, м	8 +
Загальний напір, м	30



Рис. 1. Типовые схемы водоснабжения с использованием центробежного поверхностного насоса.

непроницаемым для воздуха.

При присоединении к магистральному водопроводу диаметр трубы должен соответствовать диаметру выходного отверстия насоса (см. таблицу).

- ⚠ Внимание!** Всасывающий трубопровод по всей длине должен сохранять постоянное сечение, соответствующее входному отверстию в корпусе насоса. При наличии горизонтального участка большей длины (больше чем 5 м), необходимо увеличить диаметр всасывающей трубы на 25-50%.  
 2. Присоедините напорный трубопровод к выходному патрубку. Для исключения образования воздушных пузырей, которые могут повредить нормальной работе электронасоса, трубопровод не должен иметь острых углов типа "S" и/или обратных скатов. Путь напорного патрубка трубопровода должен быть коротким и, по возможности, прямым, с минимальным количеством поворотов. В случае применения переходных муфт для присоединения всасывающего трубопровода и обратного клапана к насосу, рекомендуется изолировать (обмотать) резьбовое соединение тефлоновой лентой.  
 3. Для облегчения проведения профилактических работ по техническому

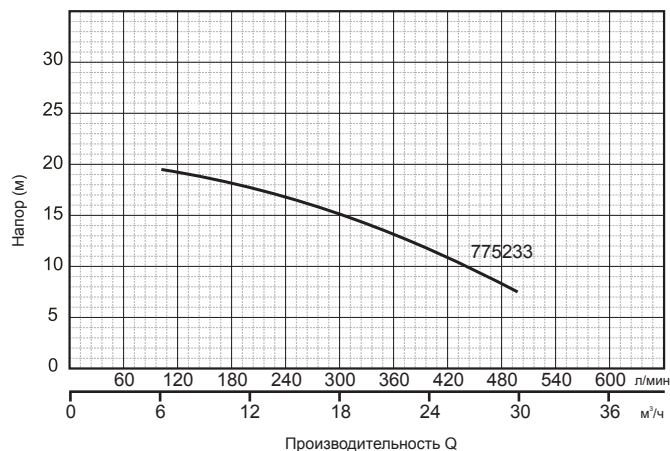
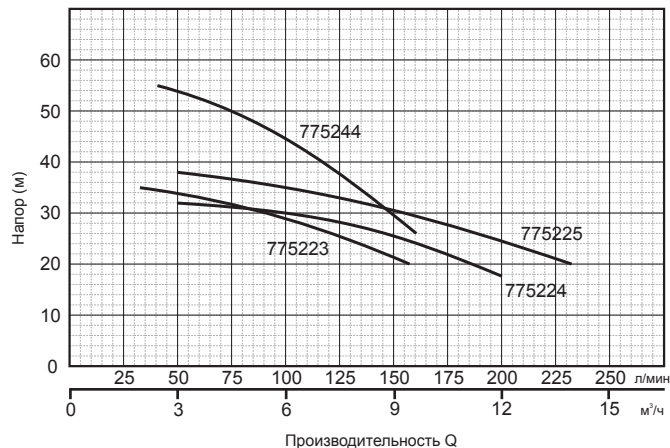
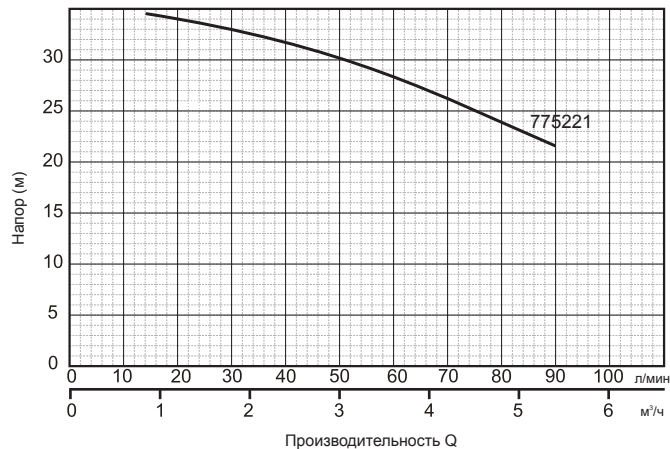


Рис. 2. Диаграммы производительности центробежных поверхностных насосов.

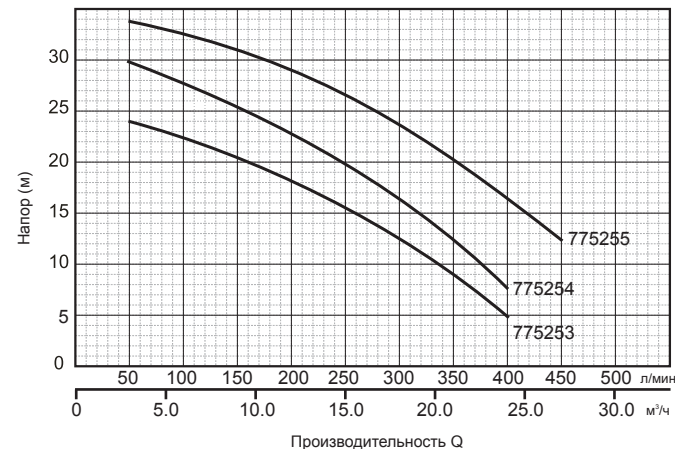


Рис. 2 (продолжение). Диаграммы производительности центробежных поверхностных насосов.

обслуживанию насосов рекомендуется на напорном трубопроводе установить шаровой кран, а также обратный клапан между краном и напорным патрубком насоса.

4. Прежде чем подключать насос, убедитесь, что напряжение в сети отвечает указанному на табличке. Убедитесь, что электродвигателем насоса обеспечивается максимальная вентиляция.

5. При стационарном использовании насосов, рекомендуется закреплять их на опорной поверхности с использованием резиновых прокладок или других antivибрационных материалов. Для снижения вибрационного шума, соединение с жесткими трубопроводами нужно осуществлять с помощью компенсаторов или гибких труб. Место для стационарной установки насоса должно быть устойчивым и сухим.

**⚠ Внимание!** Монтаж всасывающего и напорного трубопроводов должен выполняться тщательно. Убедитесь, что все их резьбовые соединения герметичны. При затягивании винтовых соединений или других составных частей не рекомендуется прикладывать чрезмерные усилия. Для плотного закрепления соединений используйте тефлоновую ленту.

Специалист, который осуществляет монтаж насоса, должен убедиться в том, что его панель управления обеспечена надлежащим заземлением, согласно действующим местным нормам и правилам.

Убедитесь, что электрические соединения расположены в местах, которые защищены от затопления. Также нужно защитить штепсельное соединение и кабель, который обеспечивает электроэнергией, от прямого влияния тепла, масла и порезов.

6. Прежде чем подключать насос к электросети, заполните его корпус и всасывающий трубопровод водой. Убедитесь в отсутствии течей. Для выпуска

воздуха из системы в период цикла всасывания, откройте любое водозаборное устройство напорного трубопровода (например, водопроводный кран).

7. Для запуска насоса вставьте штепсельную вилку в розетку переменного тока 220В/50Гц и включите выключатель.

- ⚠ Внимание!** 1. Если насос не эксплуатировался длительное время, необходимо выполнить все вышеуказанные операции для его повторного запуска в работу.  
 2. Не эксплуатируйте насос без предварительной заливки его перекачиваемой жидкостью.  
 3. Не эксплуатируйте насос с перекрытым (блокированным) всасывающим трубопроводом.

**РАБОТА**

1. Не допускайте попадания воздуха во всасывающую магистраль.  
 2. При низкой температуре (ниже +1°C) необходимо слить воду из насоса.  
 3. Насосы, которые предназначены для использования в бассейнах, фонтанах, водонакопительных емкостях и т.п., должны быть защищены выключателем безопасности. Для установки данного выключателя рекомендуется обратиться к специалисту-электрику. В случае стационарного использования насосов в вышеупомянутых местах, они должны быть закреплены на прочной основе. Установка насоса должна быть устойчивой, чтобы предотвратить его падение; насос необходимо расположить в соответствующем месте, защищенном от затопления. Для выполнения данной операции рекомендуется обратиться к квалифицированному специалисту.  
 4. Насосы обеспечены встроенной тепловой защитой электродвигателя. В случае перегрузки электросети насос автоматически выключается. После охлаждения электродвигателя насос автоматически включается.

**ОБСЛУЖИВАНИЕ И ХРАНЕНИЕ**

1. При соблюдении всех рекомендаций насос в специальном техническом обслуживании не нуждается. Во избежание возможных неисправностей необходимо периодически проверять рабочее давление и потребление электроэнергии. Понижение давления означает срабатывание насоса. Песок и другие коррозионные материалы, находящиеся в жидкости, которая перекачивается, вызывают быстрое срабатывание и понижение эксплуатационных качеств. В данном случае рекомендуется использовать сетчатый фильтр. Увеличение потребления электроэнергии говорит о ненормальном механическом трении внутри насоса и/или двигателя.  
 2. Не допускайте попадания воздуха во всасывающую магистраль.  
 3. При температуре окружающей среды ниже +1°C необходимо слить воду из насоса, отсоединив гибкий шланг от гидроаккумулятора, если насос установлен с гидроаккумулятором.  
 4. В случае предусмотренного неиспользования электронасоса длительное время (например, на протяжении года), рекомендуется полностью осушить его, открыв сливную пробку, прополоскать чистой водой и разместить в сухом,

защищенном от атмосферных осадков месте.

5. Необходимо выполнять своевременную замену торцевых уплотнений электронасоса, так как их изнашивание и несвоевременная замена могут привести к попаданию воды в обмотку статора электродвигателя насоса и привести к его выхода из строя.

- ⚠ Внимание!** Замена торцевых уплотнений с повышенным износом не относится к гарантийному обслуживанию изделия.  
 6. В случае поломки насоса следует обратиться в сервисный центр.

**УСТРАНЕНИЕ НЕИСПРАВНОСТЕЙ**

Неисправность	Возможная причина	Способ устранения
Насос не подает воду, двигатель не работает.	1. Отсутствие электропитания. 2. Ненадлежащим образом сделано штепсельное соединение. 3. Автоматическое отключение. 4. Заблокировано рабочее колесо. 5. Поврежденный двигатель или конденсатор. 6. Неправильный монтаж реле давления или реле давления повреждено.	1. Дождаться включения напряжения. Проверить наличие тока в розетке. 2. Произвести надлежащее соединение. 3. Дождитесь охлаждения электродвигателя и включите электродвигателя и включите снова. В случае его повторного срабатывания обратитесь к электрику. 4. Разблокировать рабочее колесо от засорения. 5. Обратиться в сервисный центр. 6. Обратиться в сервисный центр.
Насос не подает воду, но двигатель работает.	1. Засорен сетчатый фильтр. 2. Заблокирован обратный клапан. 3. Поступление воздуха через всасывающий трубопровод. 4. Высота всасывания больше, чем предусмотрено для данной установки.	1. Очистить фильтр от мусора. 2. Очистить или заменить клапан. 3. Сделать перегерметизацию всех соединений всасывающего трубопровода. 4. Уменьшить высоту всасывания.

Неисправность	Возможная причина	Способ устранения
Насос подает малое количество воды.	1. Частично засоренный сетчатый фильтр. 2. Засорена напорная труба или напорный шланг. 3. Износ рабочего колеса.	1. Очистить фильтр. 2. Очистить напорную трубу (шланг). 3. Заменить рабочее колесо.
Прерывистая работа насоса из-за срабатывания тепловой защиты двигателя.	1. Затрудненный свободный ход рабочего колеса. 2. Слишком низкая температура перекачиваемой жидкости. 3. Напряжение электросети выше\ниже допустимых значений. 4. Слишком густая жидкость. 5. Неисправный двигатель.	1. Очистить рабочее колесо от загрязнения. 2. Выключить насос. Дождаться нагревания перекачиваемой жидкости. 3. Выключить насос. Дождаться снижения\поднятия напряжения электросети до допустимых значений. 4. Разбавить перекачиваемую жидкость или заменить насос на более мощный. 5. Обратиться в сервисный центр.
Насос включается и выключается слишком часто (при использовании с гидроаккумулятором).	1. Испорчена мембрана гидроаккумулятора. 2. Отсутствие сжатого воздуха в гидроаккумуляторе. 3. Заблокирован и негерметичен обратный клапан.	1. Заменить мембрану или гидроаккумулятор. 2. Заполнить гидроаккумулятор воздухом до давления 1.5 бара. 3. Очистить клапан от мусора, загерметизировать его или заменить.
Насос не достигает необходимого давления (при использовании с гидроаккумулятором).	1. Слишком низкое давление предварительной нагрузки. 2. Слишком высокое давление предварительной нагрузки. 3. Поступление воздуха через всасывающий трубопровод.	1. Довести в гидроаккумуляторе давление воздуха до 1.5 бара. 2. Довести в гидроаккумуляторе давление воздуха до 1.5 бара. 3. Произвести перегерметизацию всех соединений всасывающего трубопровода.

## НАСОС ВІДЦЕНТРОВИЙ ПОВЕРХНЕВИЙ

**⚠ Увага!** Перш ніж приступити до установки насоса, уважно прочитайте цю інструкцію з експлуатації. Зберігайте її в надійному місці. У випадку виникнення проблем, перш ніж звернутися до сервісного центру, переконайтеся, що насос використовувався правильно, що несправність обладнання не є наслідком його неправильної експлуатації. Після виготовлення насоси підлягають ретельному огляду і попередньому випробуванню.

Пам'ятайте, що пошкодження, які викликані недотриманням приписаних правил, не підлягають гарантійному ремонту.

**⚠ Увага!** Під час експлуатації насоса є ризик ушкодження електричним струмом у випадку недотримання правил техніки безпеки.

## ПРАВИЛА ТЕХНІКИ БЕЗПЕКИ

Ця інструкція містить принципові правила, яких необхідно дотримуватися при монтажі, експлуатації та технічному обслуговуванні відцентрових поверхневих насосів торгівельної марки Aquatica.

**⚠ Увага!** Монтаж, введення в експлуатацію, технічне обслуговування і контрольні огляди повинні виконуватися спеціалістами відповідної кваліфікації. Якщо ці роботи виконані особою, що не має відповідної кваліфікації та дозволу на проведення подібних робіт, то обладнання (насос) може бути знятий з гарантійного обслуговування. Невиконання правил техніки безпеки може призвести до небезпечних наслідків для здоров'я людини, а також створити небезпеку для оточуючого середовища та обладнання. Недотримання цих правил техніки безпеки також може зробити недійсним будь-які вимоги з відшкодування збитків.

Найпоширеніші наслідки недотримання правил техніки безпеки:

- відмова найважливіших функцій обладнання;
  - недовіра зазначених методів з догляду і технічного обслуговування;
  - виникнення небезпечної ситуації для здоров'я і життя споживача внаслідок дії електричних або механічних факторів.
- При виконанні робіт потрібно дотримуватися викладених в цій інструкції правил техніки безпеки.

Основні рекомендації з техніки безпеки:

1. Не демонтувати на працюючому обладнанні встановлену огорожу, блокуючі та інші пристрої, які забезпечують захист від рухомих частин обладнання.
2. Виключити можливість виникнення небезпеки, яка пов'язана з ураженням електричним струмом (стандартні правила при роботі з електроприладами).
3. При проведенні монтажу або огляду насосне обладнання не повинно працювати. Його необхідно вимкнути з мережі електропостачання і злити воду з насоса. По закінченні робіт необхідно встановити всі захисні і запобіжні пристрої.
4. Заборонені переобладнання та модифікація насосного обладнання.

## ТЕХНІЧНІ ДАНІ

Модель	Мощність (кВт)	Напор (м)	Производительность (л/мин)	Максимальная высота всасывания (м)	Диаметр патрубков
775221	0.75	36	100	7	1"x1"
775223	1.1	36	170	7	1¼"x1"
775224	1.1	33	220	7	1½"x1"
775225	1.5	38	250	7	1½"x1"
775233	1.1	20	600	7	2"x2"
775244	1.5	58	180	7	1½"x1"
775253	1.1	25	450	7	2"x2"
775254	1.5	30	450	7	2"x2"
775255	2.2	34	500	7	2"x2"

Оригінальні запасні вузли та деталі, а також дозволені для використання комплектуючі покликані забезпечити надійність експлуатації. Застосування вузлів і деталей інших виробників може призвести до відмови виробника нести відповідальність за наслідки, які виникли в результаті цього.

**⚠ Увага!** Експлуатаційна надійність обладнання гарантується тільки у випадку його використання у відповідності до функційного призначення. У всіх випадках обов'язково необхідно дотримуватися гранично припустимих значень основних технічних параметрів даного насосного обладнання.

## ПРИЗНАЧЕННЯ

Відцентрові поверхневі насоси призначені для перекачування чистої води без наявності абразивних часток та хімічно неагресивних рідин з температурою до +60°C.

Завдяки їх надійності, простоті в експлуатації та економічності, ці насоси знайшли своє застосування насамперед у побуті, зокрема для зрошення городів та садів.

Ці насоси призначені для подачі води з колодязів, ставків, поливу, зрошення, миття під напором. Дані насоси необхідно встановлювати в закритому приміщенні, захищеному від погодних впливів.

Максимальний робочий тиск: 10 бар.

Максимальна температура навколишнього середовища: +40°C.

**Увага!** Насос призначений для подачі води тільки одному споживачу.

## КОНСТРУКЦІЯ

Всмоктуючий патрубок насоса розташований на передній торцевій поверхні, вихідний патрубок спрямований вгору. Робоче колесо виготовлено з латуні (для моделі 775225) та нержавіючої сталі (для моделей 775221, 775223, 775224, 775233, 775244, 775253, 775254, 775255). Вал виготовлений з нержавіючої сталі. Механічне ущільнення виконане з кераміки/графіту. Асинхронний двигун закритого типу із примусовим охолодженням. Однофазний насос має вбудований конденсатор.

Корпус насоса виготовлений з чавуну.

В конструкції моделі 775244 є 2 робочих колеса.

**⚠ Увага!** На всмоктувальному патрубку рекомендується встановлювати зворотний клапан.

## ПІДГОТОВКА ДО МОНТАЖУ

- ⚠ Увага!** 1. Всі операції, які відносяться до монтажу, повинні бути виконані, коли насос не ввімкнений до електромережі.
2. Необхідно захистити електронасос і з'єднаний з ним трубопровід від впливу низьких температур оточуючого середовища і безпосереднього впливу атмосферних опадів.
3. Для запобігання можливих травм суворо забороняється при підключеному до електромережі насосі будь-який вплив на його робоче колесо через всмоктуючий патрубок.
4. Негайно зупиніть насосне устаткування, коли воно працює без води. Для автоматичного захисту насоса від роботи "всуху" рекомендовано додатково встановлювати пристрої захисту від "сухого ходу" (до комплекту не входять).
5. Зневажання цими порадами може призвести до пошкодження насоса, яке не підлягає гарантійному ремонту.

## МОНТАЖ

1. Приєднайте всмоктуючий трубопровід зі зворотнім клапаном до всмоктуючого патрубка (мал.1). Для встановлення всмоктуючого трубопровода використовуйте шланг або трубу такого ж діаметру, що й всмоктуючий патрубок насоса. Якщо висота всмоктування більше ніж 4 м, використовуйте шланг (трубу) більшого діаметру. Всмоктуючий трубопровід повинен бути повністю непроникний для повітря.

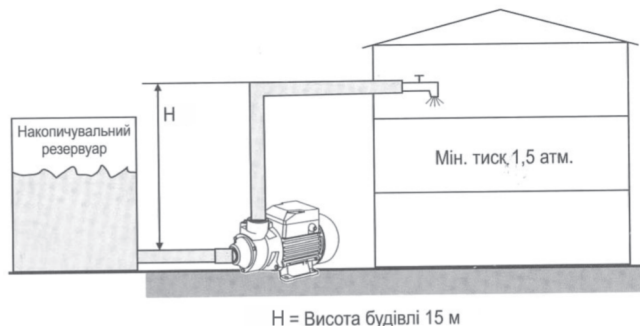
При приєднанні до магістрального водопроводу діаметр труби в місці приєднання повинен бути не менш, ніж 1¼".

**⚠ Увага!** Всмоктуючий трубопровід по всій довжині повинен зберігати постійний переріз, відповідний до вхідного отвору в корпусі насоса. При наявності горизонтального участку більшої довжини (більш ніж 5 м) необхідно збільшити діаметр всмоктуючої труби на 25-50%.

2. Приєднайте напірний трубопровід до вихідного патрубка. Дія виключення утворення повітряних міхурів, які можуть ушкодити нормальній роботі електронасосу, трубопровід не повинен мати гострих кутів вигляду "S" та/або

**Випадок А**Накопичувальний резервуар,  
цистерна

Н - Висота будівлі	15 +
Мінімальний тиск	15 +
Втрати тиску	2 =
Загальний напір, м	32

**Випадок Б**Накопичувальний резервуар,  
свердловина, колодезь, цистерна

Необхідний тиск	15 +
Глибина всмоктування, м	5 +
Висота до крапки споживання,	8 +
Втрати тиску, м	2 =
Загальний напір, м	30



Мал. 1. Типові схеми водопостачання з використанням відцентрового поверхневого насоса.

зворотних скатів. Шлях напірного патрубка трубопроводу повинен бути коротким і, по можливості, прямим, з мінімальною кількістю поворотів. У випадку застосування перехідних муфт для приєднання всмоктуючого трубопроводу і зворотного клапана до насоса, рекомендовано ізолювати (обмотати) різьбові з'єднання тефлоновою стрічкою.

3. Для полегшення проведення профілактичних робіт з технічного обслуговування насосів рекомендовано на напірному трубопроводі встановити кульовий кран, а також зворотний клапан між краном і напірним патрубком насоса.

4. Перш ніж підключити насос, переконайтеся в тому, що напруга мережі відповідає вказаній на таблиці. Переконайтеся, що електродвигуном насоса забезпечується максимальна вентиляція.

5. При стаціонарному використанні насосів рекомендовано закріплювати їх на опорній поверхні з використанням гумових прокладок або інших антивібраційних матеріалів. Для зниження вібраційного шуму, з'єднання з жорсткими трубопроводами потрібно проводити за допомогою компенсаторів або гнучких труб. Місце для стаціонарної установки насоса повинно бути стійким і сухим.

**⚠ Увага!** Монтаж всмоктуючого і напірного трубопроводів повинен виконуватися ретельно. Переконайтеся, що всі їхні різьбові з'єднання герметичні. При затягуванні гвинтових з'єднань або інших складових частин не рекомендовано прикладати надмірні зусилля. Для щільного закріплення з'єднань використовуйте тефлонову стрічку. Спеціаліст, який здійснює монтаж насоса, повинен переконаватися в тому, що його панель управління забезпечена належним заземленням відповідно до діючих місцевих норм і правил.

Переконайтеся, що електричні з'єднання розташовані в місцях, які захищені від затоплення. Також потрібно захистити штепсельне з'єднання і кабель, що постачає електроенергію, від прямого впливу тепла, олії і порізів.

6. Перш ніж вмикати насос до електромережі, заповніть його корпус і всмоктуючий трубопровід водою. Переконайтеся у відсутності протікань. Для виходу повітря з системи в період циклу всмоктування, відкрийте будь-який водозабірний пристрій напірного трубопроводу (наприклад, водопровідний кран).

7. Для запуску насоса введіть штепсельну вилку насоса до розетки змінного струму 220В/50Гц і ввімкніть вимикач.

**⚠ Увага!** 1. Якщо насос не експлуатувався довгий час, необхідно виконати всі вищевказані операції для його повторного запуску в роботу.  
2. Не експлуатуйте насос без попереднього заливання його рідиною, що перекачується.  
3. Не експлуатуйте насос з перекритим (блокованим) всмоктуючим трубопроводом.

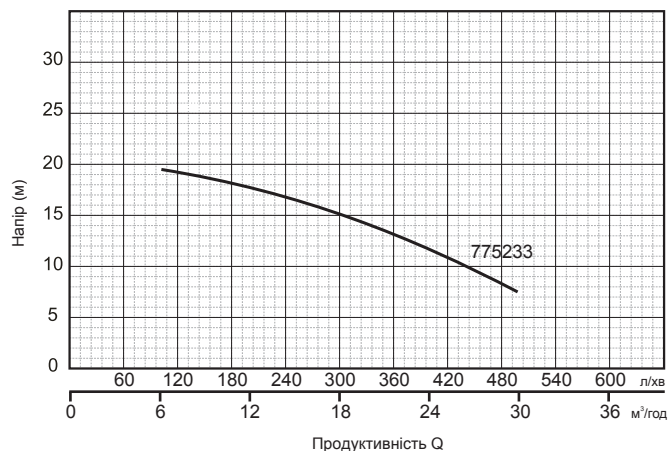
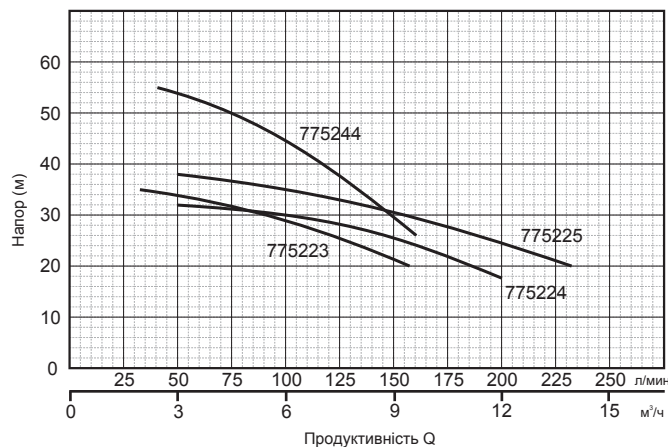
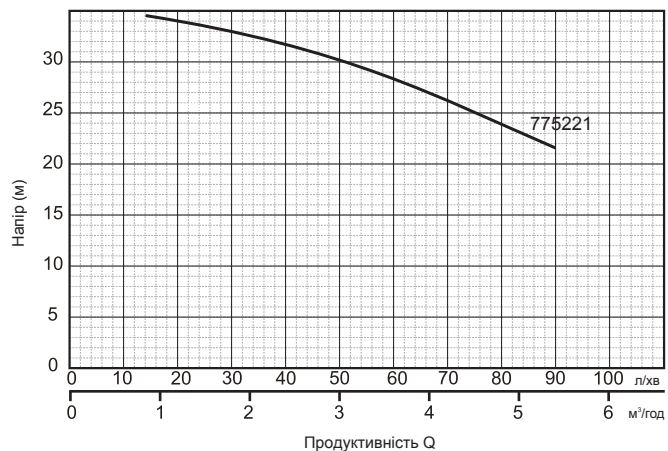
**РОБОТА**

1. Не допускайте попадання повітря до всмоктуючої магістралі.  
2. При низькій температурі (нижче +1°C) необхідно злити воду з насоса.  
3. Насоси, які призначені для використання в басейнах, фонтанах, водонакопичувальних ємностях і т.п., повинні бути захищені вимикачем безпеки. Для установа даного вимикача рекомендовано звернутися до спеціаліста-електрика. У випадку стаціонарного використання насосів у вищезазначених місцях, вони повинні бути закріплені на міцній основі. Установлення насоса повинно бути стійким, щоб запобігти його падінню; насос треба розташувати на відповідному місці, захищеному від затоплення. Для виконання даної операції рекомендовано звернутися до кваліфікованого спеціаліста.  
4. Насоси забезпечені вбудованим тепловим захистом електродвигуна. У випадку перевантаження електромережі насос автоматично вимикається. Після охолодження електродвигуна насос автоматично вмикається.

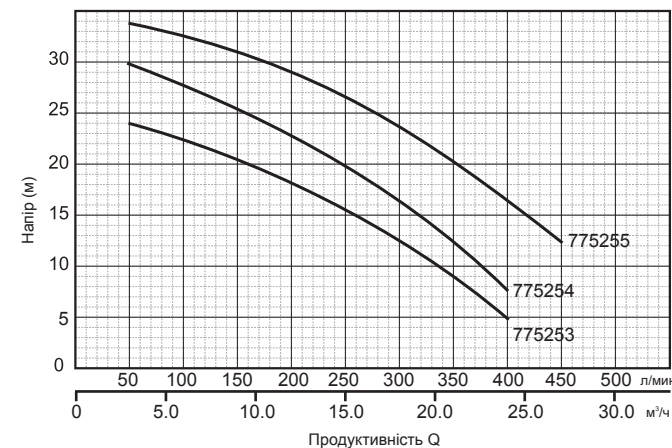
**ОБСЛУГОВУВАННЯ І ЗБЕРІГАННЯ**

1. При дотриманні усіх рекомендацій вихровий насос спеціального технічного обслуговування не потребує. Щоб уникнути можливих несправностей необхідно





Мал. 2. Діаграми продуктивності відцентрових поверхневих насосів.



Мал. 2. (продовження) Діаграми продуктивності відцентрових поверхневих насосів.

- періодично перевіряти робочий тиск і споживання електроенергії. Пониження тиску означає спрацювання насоса. Пісок та інші корозивні матеріали, які знаходяться в рідині, що перекачується, викликають швидке спрацювання і пониження експлуатаційних якостей. Уданому випадку рекомендовано використовувати сітчастий фільтр. Збільшення споживання електроенергії говорить про ненормальне механічне тертя всередині насоса і/або двигуна.
2. Не допускайте попадання повітря до всмоктуючої магістралі.
  3. При температурі оточуючого середовища нижче +1°C необхідно злити воду з насоса (від'єднавши гнучкий шланг від гідроакумулятора, якщо насос встановлено з гідроакумулятором).
  4. У випадку передбаченого невикористання електронасоса тривалий час (наприклад, на протязі року), рекомендовано повністю осушити його, відкривши зливну пробку, прополоскати насос чистою водою і розмістити в сухому, захищеному від атмосферних опадів місці.
  5. Необхідно виконувати своєчасну заміну торцевих ущільнень електронасоса, бо їхнє зношення і несвоєчасна заміна можуть призвести до потрапляння води в обмотку статора електродвигуна насосу й призвести до його виходу з ладу.

**⚠ Увага!** Заміна торцевих ущільнень з підвищеним зношенням не відноситься до гарантійного обслуговування виробу.

6. У випадку зіпсованості насосу треба звернутися до авторизованого сервісного центру.

## УСУНЕННЯ НЕСПРАВНОСТЕЙ

Несправність	Можлива причина	Спосіб усунення
Насос не подає воду, двигун не працює.	<ol style="list-style-type: none"> <li>1. Відсутність електроживлення.</li> <li>2. Неналежним чином зроблено штепсельне з'єднання.</li> <li>3. Автоматичне відключення.</li> <li>4. Заблоковано робоче колесо.</li> <li>5. Пошкоджений електродвигун або конденсатор.</li> <li>6. Неправильний монтаж реле тиску або реле тиску пошкоджено.</li> </ol>	<ol style="list-style-type: none"> <li>1. Дочекатися ввімкнення напруги. Перевірити наявність струму у розетці.</li> <li>2. Провести належне з'єднання.</li> <li>3. Дочекайтеся охолодження електродвигуна та увімкніть його знову. У випадку його повторного відключення звернутися до електрика.</li> <li>4. Звільнити робоче колесо від засмічення.</li> <li>5. Звернутися до сервісного центру.</li> <li>6. Звернутися до сервісного центру.</li> </ol>
Насос не подає воду, але двигун працює.	<ol style="list-style-type: none"> <li>1. Засмічено сітчастий фільтр.</li> <li>2. Заблоковано зворотній клапан.</li> <li>3. Надходження повітря через всмоктуючий трубопровід.</li> <li>4. Висота всмоктування більше, ніж передбачено для даної установки.</li> </ol>	<ol style="list-style-type: none"> <li>1. Очистити фільтр від сміття.</li> <li>2. Очистити або замінити клапан.</li> <li>3. Зробити перегерметизацію усіх з'єднань всмоктуючого трубопроводу.</li> <li>4. Зменшити висоту всмоктування.</li> </ol>
Насос подає малу кількість води.	<ol style="list-style-type: none"> <li>1. Частково засмічений сітчастий фільтр.</li> <li>2. Засмічена натискна труба або натискний шланг.</li> <li>3. Знос робочого колеса.</li> </ol>	<ol style="list-style-type: none"> <li>1. Очистити фільтр.</li> <li>2. Очистити натискну трубу (шланг).</li> <li>3. Замінити робоче колесо.</li> </ol>

Несправність	Можлива причина	Спосіб усунення
Преривчаста робота насоса через спрацьовування теплового захисту двигуна.	<ol style="list-style-type: none"> <li>1. Утруднений вільний хід робочого колеса.</li> <li>2. Дуже низька температура рідини, що перекачується.</li> <li>3. Напруга електромережі вища за припустимі значення.</li> <li>4. Дуже густа рідина.</li> <li>5. Несправний електродвигун.</li> </ol>	<ol style="list-style-type: none"> <li>1. Очистити робоче колесо від забруднення.</li> <li>2. Вимкнути насос. Дочекатися нагріву рідини, що перекачується.</li> <li>3. Вимкнути насос. Дочекайтеся зниження\підняття напруги електромережі до припустимих значень.</li> <li>4. Розбавити рідину, що перекачується або замінити насос на більш потужний.</li> <li>5. Звернутись до сервісного центру.</li> </ol>
Насос вмикається і вимикається занадто часто (при використанні з гідроаккумулятором).	<ol style="list-style-type: none"> <li>1. Зіпсована мембрана гідроаккумулятора.</li> <li>2. Відсутність стиснутого повітря в гідроаккумуляторі.</li> <li>3. Заблокований і негерметичний зворотний клапан.</li> </ol>	<ol style="list-style-type: none"> <li>1. Замінити мембрану або гідроаккумулятор.</li> <li>2. Заповнити гідроаккумулятор повітрям до тиску 1.5 бара.</li> <li>3. Очистити клапан від сміття, загерметизувати його або замінити.</li> </ol>
Насос не досягає необхідного тиску і постійно працює (при використанні з гідроаккумулятором).	<ol style="list-style-type: none"> <li>1. Занадто низький тиск попереднього навантаження.</li> <li>2. Занадто високий тиск попереднього навантаження.</li> <li>3. Надходження повітря через всмоктуючий трубопровід.</li> </ol>	<ol style="list-style-type: none"> <li>1. Довести у гідроаккумуляторі тиск повітря до 1.5 бара.</li> <li>2. Довести у гідроаккумуляторі тиск повітря до 1.5 бара.</li> <li>3. Зробити перегерметизацію всіх з'єднань всмоктуючого трубопроводу.</li> </ol>



**ОФИЦИАЛЬНЫЙ ДИЛЕР В УКРАИНЕ:**

[storgom.ua](http://storgom.ua)

**ГРАФИК РАБОТЫ:**

Пн. – Пт.: с 8:30 по 18:30

Сб.: с 09:00 по 16:00

Вс.: с 10:00 по 16:00

**КОНТАКТЫ:**

+38 (044) 360-46-77

+38 (066) 77-395-77

+38 (097) 77-236-77

+38 (093) 360-46-77

Детальное описание товара: <https://storgom.ua/product/nasos-tsentrobeznyi-aquatica-11kvt-hmax-20m-qmax-600l-min.html>

Другие товары: <https://storgom.ua/samovsasyvayushchiye-nasosy.html>