

# РУКОВОДСТВО ПО ЭКСПЛУАТАЦИИ ІНСТРУКЦІЯ З ЕКСПЛУАТАЦІЇ



# INTERTOOL.ua

ІНСТРУМЕНТ В КАЖДОМ ДОМІ

# STORM

**ШЛИФМАШИНА УГЛОВАЯ  
ШЛИФМАШИНА КУТОВА  
WT-0231 WT-0232**

**UA RU**



Будь ласка, прочитайте і ознайомтесь з посібником з експлуатації перед використанням та дотримуйтесь правил безпеки і інструкцій щодо застосування. Недотримання інструкції може призвести до травм або поломки інструменту.

Пожалуйста, прочитайте и ознакомьтесь с пособием по эксплуатации перед использованием и следуйте всем его правилам безопасности и инструкциям по применению. Несоблюдение инструкции может привести к травмам или поломке инструмента.

Дякуємо за те, що вибрали продукт торгової марки INTERTOOL.  
Спасибо за то, что выбрали продукт торговой марки INTERTOOL.



## ЗМІСТ


1. Призначення.....	4
2. Технічні характеристики.....	4
3. Комплектація.....	5
4. Конструкція і принцип роботи.....	5
5. Заходи безпеки.....	5
6. Порядок роботи.....	7
7. Технічне обслуговування.....	8
8. Умови транспортування, зберігання і утилізації.....	8
9. Гарантійні зобов'язання.....	9



**Увага!** Перед використанням ознайомтесь з інструкцією з експлуатації, дотримуйтесь викладених в ній вимог з безпеки і застосування. Недотримання вимог може призвести до травм або до поломки інструменту.

Виробник залишає за собою право вносити зміни, спрямовані на підвищення якості і надійності, в конструкцію виробу (які можуть бути не відображені в цьому документі) без попереднього повідомлення.

## 1. ПРИЗНАЧЕННЯ

- 1.1. Шліфмашина кутова призначена для зачистки, шліфування, різання металів і неметалів в побутових умовах за допомогою шліфувального або відрізного кола без подачі води.
- 1.2. Шліфмашина використовується зі шліфувальними колами ГОСТ 23182-78, відрізними колами ГОСТ 21963-2002, а також колами для обробки каменю, бетону.
- 1.3. Шліфмашина призначена для роботи в умовах помірного клімату при температурі від  $-15^{\circ}\text{C}$  до  $+40^{\circ}\text{C}$ , відносної вологості повітря не більше 80% і відсутності прямого впливу атмосферних опадів і надмірної запиленості повітря.
- 1.4. Допускається безперервна робота інструменту не більше 10 хв., потім перерва 15 хв.
- 1.5. Живлення інструменту здійснюється від мережі змінного струму. Напруга живильної мережі 230 В, частота 50 Гц.
- 1.6. Знак  в маркуванні означає наявність в машині подвійної ізоляції (клас II ГОСТ 12.2.013.0-91), заземляти машину не потрібно.
- 1.7. На корпусі редуктора нанесена стрілка, що вказує напрямок обертання шпинделя.

## 2. ТЕХНІЧНІ ХАРАКТЕРИСТИКИ

Найменування	WT-0231	WT-0232
Споживана потужність, Вт	860	860
Максимальний діаметр кола, мм	125	125
Діаметр посадкового отвору кола, мм	22.2	22.2
Обороти шпинделя на холостому ході, об./хв.	11000	11000
Різьба шпинделя	M14	M14
Плавний пуск	-	-
Індикатор зносу щіток	-	-
Положення бічної ручки	2	2
Поворотне руків'я	-	-
Кнопка блокування пуску	+	+
Регулятор обертів, діапазон	11000	3000-11000

### 3. КОМПЛЕКТАЦІЯ

- Шліфмашина – 1
- Ручка – 1
- Упаковка – 1
- Ключ – 1
- Керівництво з експлуатації – 1

### 4. КОНСТРУКЦІЯ І ПРИНЦИП РОБОТИ



- 1 – захисний кожух;
- 2 – корпус редуктора;
- 3 – фіксатор шпинделя;
- 4, 10 – вентиляційні отвори;
- 5 – регулятор швидкості;
- 6 – корпус;
- 7 – основне (поворотне) руків'я;
- 8 – електропровід;
- 9 – клавіша ВМК/ВИМК;
- 11 – додаткове руків'я

- Передача обертання від електроприводу до шпинделя здійснюється через редуктор. На корпусі редуктора (2) є фіксатор шпинделя (3), що дозволяє проводити зміну кола без застосування другого ключа. На шпинделі притисочною гайкою кріпиться відрізне або шліфувальне коло.
- Кожух (1) призначений для захисту працівника від іскор, що летять, продуктів зносу кола.
- Ручка (11) для зручності в роботі встановлюється в одному з трьох положень.

### 5. ЗАХОДИ БЕЗПЕКИ

- Для роботи слід надягати міцне взуття, щільний негорючий одяг, захисні рукавички та окуляри, а також застосовувати засоби захисту органів дихання та слуху.
- Допустимий сумарний час роботи протягом робочого дня тривалістю 8 годин без засобів індивідуального захисту від шуму складає 70 хв.

Допустимий сумарний час безперервної вібраційної дії - не більше 120 хв. і може бути довільно розподілений протягом робочого дня тривалістю 8 годин. Збільшення часу роботи можливе за умови застосування засобів індивідуального захисту від шуму і вібрації.

- Необхідно завжди тримати руків'я електроінструменту в сухому, чистому стані, не допускаючи на їх поверхнях наявності вологи або масла.

### **При роботі з електроінструментом забороняється:**

- Працювати з електроінструментом в стані втоми, хвороби, після прийому ліків, алкоголю;
- Перевищувати гранично допустиму тривалість роботи, зазначену в паспорті електроінструмента;
- Перебування сторонніх спостерігачів, дітей та тварин на території, де передбачається використовувати електроінструмент;
- Передавати електроінструмент особам, які не мають права користуватися ним;
- Залишати електроінструмент, приєднаний до мережі, без нагляду;
- Працювати з електроінструментом при наявності пошкоджень корпусу, шнура живлення, штепсельних з'єднань, нечіткої роботи вимикача, якщо інструмент неправильно відрегульований, не укомплектований, з ненадійно закріпленими деталями;
- Працювати електроінструментом з приставних драбин;
- Використовувати електроінструмент при поганих погодних умовах, при підвищеній вологості в особливо небезпечних приміщеннях (підвали, траншеї, колодязі, металеві посудини, баки, котли і т.п.), при температурі навколишнього повітря нижче  $-15^{\circ}\text{C}$  і вище  $+40^{\circ}\text{C}$ , поблизу легкозаймистих матеріалів, вибухонебезпечних парів або пилу;
- Натягувати, перекручувати та перегинати кабель живлення, ставити на нього вантаж, допускати перетинання його з тросами, кабелями та рукавами газозварювання;
- Зіткнення шнура живлення з гарячими, сирими або олійними поверхнями;
- Обробка незакріплених і вільно підвішених деталей.

### **Електроінструмент повинен бути відключений від мережі штепсельною вилкою:**

- При зміні робочого інструменту, установці насадок і регулюванні;
- При перенесенні інструменту з одного робочого місця на інше;
- При перерві в роботі;
- При припиненні електроживлення;
- При відчутті хоча б слабкої дії електричного струму.

### **Керуйтеся наступними вказівками:**

- Застосовуйте машину тільки відповідно до призначення, зазначеного у цій інструкції;

- Не користуйтеся колами, що мають робочу швидкість менше 80 м/с, а також з механічними пошкодженнями;
- Притискна гайка повинна бути загорнута до упору, незалежно від того, встановлено на шпинделі коло чи ні;
- Не використовуйте абразивні, пружні, еластичні матеріали і вироби, що містять азбест;
- При обробці каменю алмазним відрізним колом рекомендується застосовувати коло меншого діаметра - це забезпечить високу швидкість різання і продовжить термін служби машини;
- При роботі виберіть подачу, що забезпечує нормальну (без ударних навантажень) роботу;
- Міняйте положення ручки або руків'я тільки після виключення електроприводу і повної зупинки машини;
- Не натискайте фіксатор шпинделя при обертовому шпинделі;
- Не використовуйте вологі поверхні;
- Не використовуйте машину без захисного кожуха;
- Будьте обережні при установці кола, а також при перенесенні машини з встановленим колом;
- Не перекошуйте в площині різання відрізне коло - воно може заклинити і розлетітися;
- Заміну кола робите після його охолодження;
- В зоні відльоту іскор не повинно бути легкозаймистих матеріалів;
- Стежте, щоб вентиляційні отвори завжди були чистими і відкритими;
- Робоче місце в закритому приміщенні повинно бути обладнане витяжною вентиляцією.

## 6. ПОРЯДОК РОБОТИ

- 6.1. Перед початком роботи, не включаючи вилку в мережу, виконайте зовнішній огляд електроінструменту, при цьому зверніть увагу на цілісність шнура живлення, захисної ізоляції, штепсельної вилки, корпусу, надійність кріплення притискної гайки, руків'я. 6.2. Закріпіть на шліфувальній машині захисний кожух, встановіть руків'я в зручне для вас положення.
- 6.3. Натисніть фіксатор шпинделя і поверніть вручну шпиндель до спрацьовування фіксатора. Не відпускаючи фіксатор, за допомогою ключа відкрутіть на шпинделі притискну гайку. Контролюйте зусилля при відкручуванні, великим зусиллям можна зламати установче місце фіксатора шпинделя. Якщо притискна гайка заклинила і не піддається, використовуйте проникаючі мастила, ключ 17 мм для фіксації шпинделя під внутрішньою шайбою.
- 6.4. Встановіть на внутрішню шайбу коло, утримуючи фіксатор в натиснутому стані, закрутіть вручну притискну шайбу і несильно підтягніть її ключем. При установці шліфувального кола товщиною 6 мм притискну гайку потрібно встановлювати виступаючою частиною всередину. Неправильна установка кола призводить до поломки машини.

- 6.5. Не включаючи машину, перевірте рукою вільне обертання кола.
- 6.6. Підключіть шліфмашину до мережі, потім направте електроінструмент так, щоб ніхто не знаходився в площині обертання або в напрямку можливого розльоту кола і перевірте чіткість роботи кнопки Пуск. Якщо при включенні шліфувальної машини коло вібрує, замініть його.
- 6.7. Надійно закріпіть оброблюваний матеріал, використовуючи лещата або струбцини.
- 6.8. Увімкніть шліфмашину, дайте можливість колу набрати обертів до приведення в контакт з оброблюваним матеріалом.
- Примітка. У перші години роботи машини з вентиляційних отворів редуктора може виділятися надмірна кількість мастила, закладеного в редуктор.*
- 6.9. Після закінчення роботи відключіть машину від мережі, зніміть коло. Очистіть машину від забруднень, протріть сухою серветкою.

## 7. ТЕХНІЧНЕ ОБСЛУГОВУВАННЯ

### 7.1. Поточне обслуговування.

Поточне обслуговування проводиться споживачем.

У поточне обслуговування входить:

- Очищення машини від забруднення після закінчення роботи;
- Підтяжка кріпильних деталей (при необхідності).

### 7.2. Періодичне обслуговування.

Періодичне обслуговування проводиться після кожних 50 годин роботи і включає:

- Перевірку стану колектора якоря;
- Огляд і, при необхідності, заміну щіток;
- Огляд і, при необхідності, заміну мастила редуктора.
- Заміну щіток слід проводити при їх довжині менше 8 мм.
- Вивідні кінці щіток не повинні бути натягнуті і повинні забезпечувати вільне переміщення щіток в щіткотримачі при їх зносі в процесі експлуатації.
- Після заміни щіток включіть машину на холостому ході для підробітки щіток не менше, ніж на 3 хв.
- Змащування редуктора необхідно проводити сумішшю, що складається з 60-70% (вагових частин) мастила ЛЗ-1П ТУ 38.УССР 201145-77 і 30-40 відсотків (вагових частин) масла І-20А ГОСТ 20799-88, попередньо видаливши старе мастило.

*Періодичне обслуговування проводиться в майстернях з гарантійного ремонту і технічного обслуговування.*

## 8. УМОВИ ТРАНСПОРТУВАННЯ, ЗБЕРІГАННЯ І УТИЛІЗАЦІЇ.

Умови транспортування електроінструмента відповідають умовам зберігання 3 з ГОСТ 15150-69.



Умови зберігання електроінструменту – 1 з ГОСТ 15150-69.

Електроінструмент повинен зберігатися в коробці, в опалювальних або вентилятованих приміщеннях з кондиціонуванням повітря, розташованих в будь-яких мікрокліматичних районах при температурі від + 5 °С до + 40 °С і відносній вологості повітря 75% при + 15 °С (середньорічне значення).

Матеріали, застосовувані в машині, забезпечують безпечну утилізацію.

## **9. ГАРАНТІЙНІ ЗОБОВ'ЯЗАННЯ**

Ви можете ознайомитися з правилами гарантійного обслуговування в гарантійному талоні. Гарантійні зобов'язання виконуються тільки при наявності гарантійного талона.

## СОДЕРЖАНИЕ

1. Назначение.....	11
2. Технические характеристики.....	11
3. Комплектация.....	12
4. Конструкция и принцип работы.....	12
5. Меры безопасности.....	12
6. Порядок работы.....	14
7. Техническое обслуживание.....	15
8. Условия транспортировки, хранения и утилизации.....	16
9. Гарантийны обязательства.....	16



**Внимание!** Перед использованием ознакомьтесь с инструкцией по эксплуатации, следуйте изложенным в ней требованиям по безопасности и применению. Несоблюдение требований может привести к травмам или к поломке инструмента.

**Внимание!** Производитель оставляет за собой право вносить изменения, направленные на повышение качества и надежности, в конструкцию изделия (которые могут быть не отражены в этом документе) без предварительного уведомления.

## 1. НАЗНАЧЕНИЕ

- 1.1. Шлифмашина угловая предназначена для зачистки, шлифовки, резки металлов и неметаллов в бытовых условиях с помощью шлифовального или отрезного круга без подачи воды.
- 1.2. Шлифмашина используется со шлифовальными кругами ГОСТ 23182-78, отрезными кругами ДСТУ ГОСТ 21963-2002, а также кругами для обработки камня, бетона.
- 1.3. Шлифмашина предназначена для работы в условиях умеренного климата при температуре от  $-15^{\circ}\text{C}$  до  $+40^{\circ}\text{C}$ , относительной влажности воздуха не более 80% и отсутствия прямого воздействия атмосферных осадков и чрезмерной запыленности воздуха.
- 1.4. Допускается непрерывная работа инструмента не более 10 мин., затем перерыв 15 мин.
- 1.5. Питание инструмента осуществляется от сети переменного тока. Напряжение питающей сети 230 В, частота 50 Гц.
- 1.6. Знак  в маркировке означает наличие в машине двойной изоляции (класс II ГОСТ 12.2.013.0-91), заземлять машину не требуется.
- 1.7. На корпусе редуктора нанесена стрелка, указывающая направление вращения шпинделя.

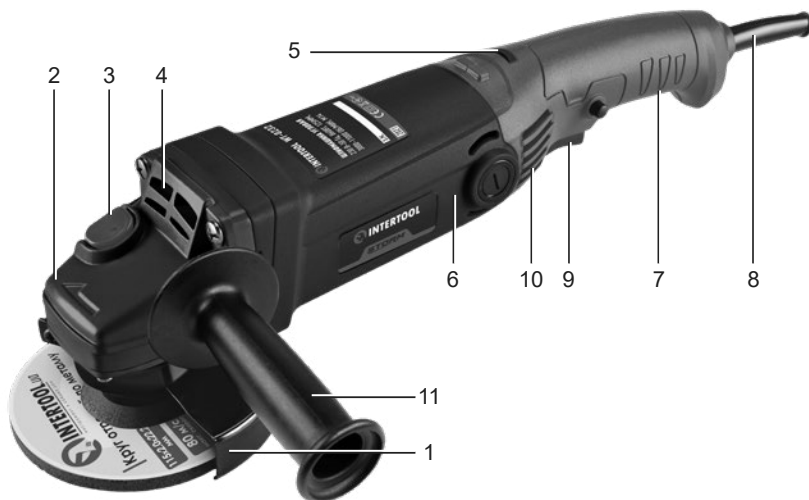
## 2. ТЕХНИЧЕСКИЕ ХАРАКТЕРИСТИКИ

Наименование	WT-0231	WT-0232
Потребляемая мощность, Вт	860	860
Максимальный диаметр круга, мм	125	125
Диаметр посадочного отверстия круга, мм	22.2	22.2
Обороты шпинделя на холостом ходу, об./мин.	11000	11000
Резьба шпинделя	M14	M14
Плавный пуск	-	-
Индикатор износа щеток	-	-
Положения боковой ручки	2	2
Поворотная рукоятка	-	-
Кнопка блокировки пуска	+	+
Регулятор оборотов, диапазон	11000	3000-11000

### 3. КОМПЛЕКТАЦИЯ

- Шлифмашина – 1
- Ручка – 1
- Упаковка – 1
- Ключ – 1
- Руководство по эксплуатации – 1

### 4. КОНСТРУКЦИЯ И ПРИНЦИП РАБОТЫ



- |                                     |                                   |
|-------------------------------------|-----------------------------------|
| 1 – защитный кожух;                 | 2 – корпус редуктора;             |
| 3 – фиксатор шпинделя;              | 4, 10 – вентиляционные отверстия; |
| 5 – регулятор скорости;             | 6 – корпус;                       |
| 7 – основная (поворотная) рукоятка; | 8 – электрошнур;                  |
| 9 – клавиша ВКЛ/ВЫКЛ;               | 11 – дополнительная рукоятка      |

- Передача вращения от электропривода к шпинделю осуществляется через редуктор. На корпусе редуктора (2) имеется фиксатор шпинделя (3), позволяющий производить смену круга без применения второго ключа. На шпинделе прижимной гайкой крепится круг.
- Кожух (1) предназначен для защиты работника от летящих искр, продуктов износа круга.
- Ручка (11) для удобства в работе устанавливается в одном из трех положений.

### 5. МЕРЫ БЕЗОПАСНОСТИ

- Для работы следует надевать прочную обувь, плотную негорючую одежду, защитные перчатки и очки, а также применять средства защиты органов дыхания и слуха.
- Допустимое суммарное время работы в течение рабочего дня длительностью 8 ч без средств индивидуальной защиты от шума составляет 70 мин. Допустимое суммарное время непрерывного

вибрационного воздействия – не более 120 мин. и может быть произвольно распределено в течение рабочего дня длительностью 8 ч. Увеличение времени работы возможно при условии применения средств индивидуальной защиты от шума и вибрации.

- Необходимо всегда содержать рукоятки электроинструмента в сухом, чистом состоянии, не допуская на их поверхностях наличия влаги или масла.

**При работе с электроинструментом запрещается:**

- работать с электроинструментом в состоянии усталости, болезни, после приема лекарств, алкоголя;
- превышать предельно допустимую продолжительность работы, указанную в паспорте электроинструмента;
- нахождение посторонних наблюдателей, детей и животных на территории, где предполагается использовать электроинструмент;
- передавать электроинструмент лицам, не имеющим права пользоваться им;
- оставлять электроинструмент, присоединенный к сети, без надзора;
- работать с электроинструментом при наличии повреждений корпуса, шнура питания, штепсельного соединения, нечеткой работы выключателя, если инструмент неправильно отрегулирован, не укомплектован, с ненадежно закрепленными деталями;
- работать электроинструментом с приставных лестниц;
- использовать электроинструмент при плохих погодных условиях, при повышенной влажности в особо опасных помещениях (подвалы, траншеи, колодцы, металлические сосуды, баки, котлы и т.п.), при температуре окружающего воздуха ниже  $-15^{\circ}\text{C}$  и выше  $+40^{\circ}\text{C}$ , вблизи легковоспламеняющихся материалов, взрывоопасных паров или пыли;
- натягивать, перекручивать и перегибать кабель питания, ставить на него груз, допускать пересечение его с тросами, кабелями и рукавами газосварки;
- соприкосновение шнура питания с горячими, сырыми или масляными поверхностями;
- обработка незакрепленных и свободно подвешенных деталей.

**Электроинструмент должен быть отключен от сети штепсельной вилкой при следующих работах:**

- при смене рабочего инструмента, установке насадок и регулировке;
- при переносе инструмента с одного рабочего места на другое;
- при перерыве в работе;
- при прекращении электропитания;
- при ощущении хотя бы слабого действия электрического тока.

**Руководствуйтесь следующими указаниями:**

- применяйте машину только в соответствии с назначением, указанным в данном руководстве по эксплуатации;

- не пользуйтесь кругами, имеющими рабочую скорость менее 80 м/с, а также с механическими повреждениями;
- прижимная гайка должна быть завернута до упора, независимо от того, установлен на шпинделе круг или нет;
- не обрабатывайте абразивные, упругие, эластичные материалы и изделия, содержащие асбест;
- при обработке камня алмазным отрезным кругом рекомендуется применять круг меньшего диаметра – это обеспечит высокую скорость резания и продлит срок службы машины;
- при работе выберите подачу, обеспечивающую нормальную (без ударных нагрузок) работу;
- меняйте положения ручки или рукоятки только после выключения электропривода и полной остановки машины;
- не нажимайте фиксатор шпинделя при вращающемся шпинделе;
- не обрабатывайте влажные поверхности;
- не эксплуатируйте машину без защитного кожуха;
- соблюдайте осторожность при установке круга, а также при переносе машины с установленным кругом;
- не перекашивайте в плоскости резания отрезной круг – он может заклинить и разлететься;
- замену круга производите после его остывания;
- в зоне отлета искр не должно быть легковоспламеняющихся материалов;
- следите, чтобы вентиляционные отверстия всегда были чистыми и открытыми;
- рабочее место в закрытом помещении должно быть оборудовано вытяжной вентиляцией.

## 6. ПОРЯДОК РАБОТЫ

- 6.1. Перед началом работы, не включая штепсельную вилку в сеть, выполните внешний осмотр электроинструмента, при этом обратите внимание на целостность шнура питания, защитной изоляции, штепсельной вилки, корпуса, надежность крепления прижимной гайки, рукоятки.
- 6.2. Закрепите на шлифмашине защитный кожух, установите рукоятку в удобное для вас положение.
- 6.3. Нажмите фиксатор шпинделя и проверните вручную шпиндель до срабатывания фиксатора. Не отпуская фиксатор, при помощи ключа открутите на шпинделе прижимную гайку. Контролируйте усилие при откручивании, большим усилием можно сломать установочное место фиксатора шпинделя. Если прижимная гайка заклинила и не поддается, используйте проникающие смазки, ключ 17 мм для фиксации шпинделя

под внутренней шайбой.

- 6.4. Установите на внутреннюю шайбу круг, удерживая фиксатор в нажатом состоянии, закрутите ручную прижимную шайбу и несильно подтяните ее ключом. При установке шлифовального круга толщиной 6 мм прижимную гайку нужно устанавливать выступающей частью внутрь. Неправильная установка круга приводит к поломке машины.
- 6.5. Не включая машину, проверьте рукой свободное вращение круга.
- 6.6. Подключите шлифмашину к сети, затем направьте электроинструмент так, чтобы никто не находился в плоскости вращения или в направлении возможного разлета круга и проверьте четкость работы клавиши пуска. Если при включении шлифмашины круг вибрирует, замените его.
- 6.7. Надежно закрепите обрабатываемый материал, используя тиски или струбцины.
- 6.8. Включите шлифмашину дайте возможность кругу набрать обороты до приведения в контакт с обрабатываемым материалом.  
*Примечание. В первые часы работы машины из вентиляционных отверстий редуктора может выделяться избыточное количество смазки, заложенной в редуктор.*
- 6.9. По окончании работы отключите машину от сети, снимите круг. Очистите машину от загрязнений, протрите сухой салфеткой.

## 7. ТЕХНИЧЕСКОЕ ОБСЛУЖИВАНИЕ

### 7.1. Текущее обслуживание.

Текущее обслуживание производится потребителем.

В текущее обслуживание входит:

- очистка машины от загрязнения по окончании работы;
- подтяжка крепежных деталей (при необходимости).

### 7.2. Периодическое обслуживание.

Периодическое обслуживание производится после каждых 50 ч. работы и включает:

- проверку состояния коллектора якоря;
- осмотр и, при необходимости, замену щеток;
- осмотр и, при необходимости, замену смазки редуктора.
- Замену щеток следует производить при их длине менее 8мм.
- Выводные концы щеток не должны быть натянуты и должны обеспечивать свободное перемещение щеток в щеткодержателе при их износе в процессе эксплуатации.
- После замены щеток включите машину на холостом ходу для приработки щеток не менее, чем на 3 мин.
- Смазку редуктора необходимо производить смесью, состоящей из 60-70% (весовых частей) смазки ЛС-1П ТУ 38.УССР 201145-77 и 30-40 процентов (весовых частей) масла И-20А ГОСТ 20799-88,

предварительно удалив старую смазку.

*Периодическое обслуживание производится в мастерских по гарантийному ремонту и техническому обслуживанию.*

#### **8. УСЛОВИЯ ТРАНСПОРТИРОВКИ, ХРАНЕНИЯ И УТИЛИЗАЦИИ.**

Условия транспортировки электроинструмента соответствуют условиям хранения 3 по ГОСТ 15150-69.

Условия хранения электроинструмента – 1 по ГОСТ 15150-69.

Электроинструмент должен храниться в коробке, в отапливаемых или вентилируемых помещениях с кондиционированием воздуха, расположенных в любых макроклиматических районах при температуре от + 5°C до + 40°C и относительной влажности воздуха 75% при + 15°C (среднегодовое значение).

Материалы, применяемые в машине, обеспечивают безопасную утилизацию.

#### **9. ГАРАНТИЙНЫЕ ОБЯЗАТЕЛЬСТВА**

Вы можете ознакомиться с правилами гарантийного обслуживания в гарантийном талоне. Гарантийные обязательства выполняются только при наличии гарантийного талона.





Для нотаток/Для заметок





**INTERTOOL.ua**

инструмент в каждый дом

**STORM**

## **ОФИЦИАЛЬНЫЙ ДИЛЕР В УКРАИНЕ:**

[storgom.ua](http://storgom.ua)

### **ГРАФИК РАБОТЫ:**

Пн. – Пт.: с 8:30 по 18:30

Сб.: с 09:00 по 16:00

Вс.: с 10:00 по 16:00

### **КОНТАКТЫ:**

+38 (044) 360-46-77

+38 (066) 77-395-77

+38 (097) 77-236-77

+38 (093) 360-46-77

Детальное описание товара:

<https://storgom.ua/product/intertool-182067.html>

Другие товары: <https://storgom.ua/setevye-bolgarki.html>