



INTERTOOL.ua

инструмент в каждый дом

РУКОВОДСТВО ПО ЭКСПЛУАТАЦИИ ІНСТРУКЦІЯ З ЕКСПЛУАТАЦІЇ

Станок для заточки цепей Верстат для заточування ланцюгів DT-0850

RU UA



Пожалуйста, прочитайте и ознакомьтесь с пособием по эксплуатации перед использованием и следуйте всем его правилам безопасности и инструкциям по применению. Несоблюдение инструкции может привести к травмам или поломке инструмента.

Будь ласка, прочитайте і ознайомтесь з посібником з експлуатації перед використанням та дотримуйтесь правил безпеки і інструкцій щодо застосування. Недотримання інструкції може призвести до травм або поломки інструменту.

**Спасибо за то, что выбрали продукт торговой марки INTERTOOL.
Дякуємо за те, що вибрали продукт торгової марки INTERTOOL.**

Содержание

1. Описание изделия и внешний вид	3
2. Комплектация, технические данные	4
3. Правила безопасности	5
4. Эксплуатация	7
5. Техническое обслуживание	14
6. Транспортировка и хранение	15
7. Возможные неисправности и пути их устранения	16

Зміст

1. Опис виробу та зовнішній вигляд	18
2. Комплектация, технічні дані	19
3. Правила безпеки	20
4. Експлуатація	22
5. Технічне обслуговування	28
6. Транспортування та зберігання	29
7. Можливі несправності та шляхи їх усунення	30

1. ОПИСАНИЕ ИЗДЕЛИЯ И ВНЕШНИЙ ВИД

1.1. Описание изделия

Станок для заточки цепей INTERTOOL DT-0850 предназначен для легкой, быстрой, точной и качественной заточки цепей бензиновых и электрических пил.

Благодаря использованию современных разработок и технологий, данное изделие обладает оптимальными рабочими характеристиками работы электродвигателя, а также отличаются долговечностью и износостойкостью основных частей и деталей.

Станок для заточки цепей INTERTOOL DT-0850 обладает рядом достоинств:

- компактный и простой в использовании;
- используется для заточки любых пильных цепей;
- прочная алюминиевая станина;
- предусмотрено крепление к столу;
- поворотная база обеспечивает регулировку угла заточки;
- регулируемый ограничитель наклона точильного диска;
- шаблон для точной фиксации цепи.

Источником электропитания станка для заточки цепей INTERTOOL DT-0850 (далее по тексту – станок) служит однофазная сеть переменного тока, напряжением 230 В частотой 50 Гц.

1.2. Внешний вид

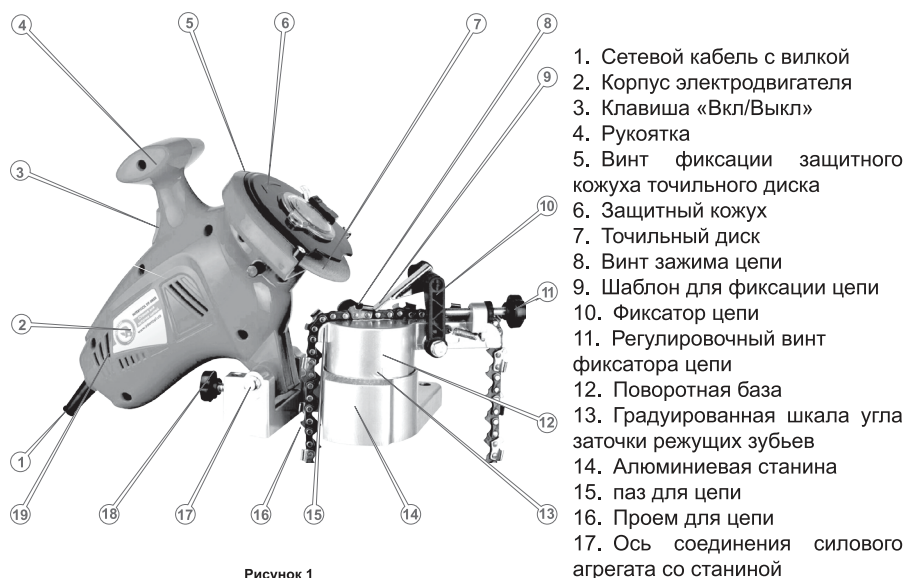


Рисунок 1

- 18. Ограничитель наклона точильного диска
- 19. Вентиляционные отверстия.

2. КОМПЛЕКТАЦИЯ, ТЕХНИЧЕСКИЕ ДАННЫЕ

2.1. Комплектация



- 1. Станок для заточки цепей
- 2. Точильный диск
- 3. Ключ торцевой S=13 мм
- 4. Ключ рожковый S=13 мм
- 5. Прижимные губки
- 6. Штифт фиксации вала редуктора
- 7. Ось соединения силового агрегата со станиной

Рисунок 2

2.2. Технические данные

Артикул	DT-0850
Напряжение переменного тока, В	230
Частота тока, Гц	50
Максимальная потребляемая мощность, Вт	250
Частота вращения шпинделя, об/мин	7500
Диаметр точильного диска, мм	
- наружный	100
- посадочный	10
Толщина точильного диска, мм	3,2

3. ПРАВИЛА БЕЗОПАСНОСТИ



Внимание! Во избежание поражения электрическим током, получения травм и возникновения пожара при эксплуатации станка, изучите и строго соблюдайте изложенные в данном руководстве правила техники безопасности.



Внимание! Вода, попавшая внутрь корпуса изделия, может привести к неправильной работе станка или к замыканию его электрических частей.



Запрещено!

- Включать и эксплуатировать станок в случае болезни, в состоянии утомления, наркотического или алкогольного опьянения, а также под воздействием сильнодействующих лекарственных препаратов, снижающих скорость реакции и внимание.
- Включать и эксплуатировать изделие лицам, не изучившим правила техники безопасности и порядок эксплуатации.
- Включать и эксплуатировать изделие детям и подросткам моложе 18 лет, за исключением учеников старше 16 лет, обучающихся работе изделием под пристальным присмотром инструкторов.
- Выполнять работу на открытом воздухе во время дождя или снегопада.
- Включать и эксплуатировать изделие при наличии повреждений, с ненадежно закрепленными частями и деталями.
- Прикасаться к станку мокрыми руками.
- Прикасаться к точильному диску частями тела при подсоединенном к источнику электропитания изделии.
- Использовать изделие для заточки ножей, резки камня, листового металла, пластмассы и других материалов.
- Использовать некачественные точильные диски, а также использовать диски не по назначению.
- Включать станок, если вал редуктора зафиксирован.
- Выполнять работы без установленных защитного кожуха и пластиковой защиты.
- Вскрывать изделие и закрывать вентиляционные отверстия на корпусе во время работы изделия.



Внимание! Во время перерыва в работе, перед перемещением, проверкой состояния и техническим обслуживанием станка, отключите изделие от источника электропитания.

- Перед началом работы изделия проверьте исправность узлов и деталей.
- Регулярно проверяйте затяжку всего наружного крепежа, при

- необходимости подтяните. Все предусмотренные конструкцией составляющие и защитные элементы должны быть на штатных местах.
- Не отвлекайтесь во время работы станка, так как это может вызвать потерю контроля и стать причиной получения травм различной степени тяжести.
 - Не допускайте присутствия посторонних людей и животных в зоне проведения работ.
 - Не перегружайте электродвигатель, чередуйте работу с отдыхом.
 - Не оставляйте изделие включенным без присмотра.
 - Не используйте изделие, если неисправна клавиша «Вкл/Выкл», повреждена изоляция сетевого кабеля и удлинителя. Избегайте сращивания кабелей, используйте цельные кабели соответствующей длины и сечения. Перед началом работы проверяйте состояние сетевого кабеля и удлинителя в целях выявления обрывов, повреждений, следов износа, не допускайте использование перегнутых, скрученных или поврежденных сетевого кабеля и провода удлинителя.
 - В случае использования удлинителя сетевого кабеля в бобине – полностью его размотайте, так как намотанный на бобину кабель может перегреться и воспламениться.
 - Размещайте удлинитель на безопасном расстоянии от станка.
 - Во время работы всегда надевайте защитную одежду, изготовленную из прочного материала, обеспечивающую надежную защиту. Рабочая одежда должна не стеснять движений, но при этом плотно прилегать к телу, чтобы избежать возможности попасть в движущиеся части станка или зацепиться за цепь. Всегда используйте средства защиты лица и глаз (вентилируемую маску, очки), а также органов слуха (наушники, беруши). Для защиты рук используйте плотные перчатки или рукавицы.
 - Не эксплуатируйте изделие в непосредственной близости (менее 5 метров) от местонахождения легковоспламеняющихся материалов.
 - Устанавливайте станок на ровной горизонтальной поверхности. При необходимости жестко зафиксируйте станок на поверхности, используя монтажные отверстия на станине. Неустойчивое положение изделия может привести к опасности в процессе работы.
 - Надежно закрепляйте цепь во время заточки, используя фиксатор, прижимные губки, шаблон для точной фиксации цепи и зажим.
 - Для подвода отрезного диска к цепи используйте только рукоятку.
 - Не включайте станок, не убедившись, что точильный диск надежно зафиксирован на шпинделе.
 - Не прикасайтесь к точильному диску до полной его остановки. Даже если отключить изделие, вращение диска по инерции будет продолжаться еще некоторое время.
 - Следите, чтобы вращающийся диск не прикасался к посторонним предметам.

- Не работайте с поврежденными, деформированными дисками, так как при этом повышается вероятность получения травм и может привести к быстрому выходу изделия из строя.
- Обеспечьте хорошее освещение рабочего места. Работа станка в темноте или в условиях недостаточной видимости может привести к травме.
- Работайте только в хорошо проветриваемом помещении. Не эксплуатируйте изделие в помещениях с высоким уровнем загазованности, а также в помещениях, в которых хранятся легковоспламеняющиеся материалы.
- Во время работы не удаляйте руками стружку, пыль и грязь, используйте щетку.
- Следите, чтобы во время работы стружка и пыль не попадали в вентиляционные отверстия корпуса изделия. В противном случае это может привести к преждевременному выходу изделия из строя.
- Очищайте поверхности станка от грязи и пыли сразу же по окончании работы. Изделие должно всегда содержаться в сухом и чистом виде, без присутствия на нем грязи и пыли.
- Техническое обслуживание и хранение изделия осуществляйте только в соответствии с требованиями данного руководства.
- В случае возникновения каких-либо отклонений в нормальной работе изделия, немедленно остановите двигатель, обесточьте станок, выясните и устраните причину неисправности.



Внимание! Данное руководство не может учесть всех случаев, которые могут возникнуть в реальных условиях эксплуатации станка. Поэтому, во время эксплуатации изделия следует руководствоваться здравым смыслом, соблюдать предельное внимание и аккуратность.

4. ЭКСПЛУАТАЦИЯ



Внимание! В целях безопасности всегда обесточивайте изделие перед проведением любого из указанных в данном руководстве действий.

4.1. Контроль перед включением

1. Внимательно ознакомьтесь с данным руководством по эксплуатации.
2. Извлеките изделие и все его составляющие из упаковочной коробки.
3. Соедините силовой агрегат с алюминиевой станиной используя ось (7) (см. рис. 2) и надежно затяните гайку.
4. Осмотрите изделие на предмет целостности и исправности корпуса, частей, деталей, сетевого кабеля, а также легкости хода всех подвижных частей станка.

5. Проверьте исправность клавиши «Вкл/Выкл», сетевого кабеля, удлинителя.
6. Убедитесь, что параметры электросети, к которой Вы планируете подключать станок, соответствует параметрам, указанным в разделе 2.2. «Технические характеристики».

4.2. Подготовка к работе

1. Установите станок на ровной горизонтальной поверхности, при необходимости жестко зафиксируйте, используя крепежные болты.
2. Установите на шпиндель точильный диск и надежно зафиксируйте.
3. Установите необходимый угол наклона точильного диска.
4. Установите необходимое положение базы в пределах $\pm 35^\circ$.
5. Надежно зафиксируйте цепь.



Внимание! Прежде чем устанавливать или снимать точильный диск, а также закреплять и извлекать цепь убедитесь, что изделие обесточено, а диск не вращается.



Внимание! Устанавливайте на изделие только точильный диск, имеющий наружный и посадочный диаметры, указанные в разделе 2.2. «Технические характеристики» данного руководства.

4.2.1. Установка станка

Установите изделие на жесткую ровную горизонтальную поверхность рабочего стола (верстака) таким образом, чтобы проем для цепи (16) (см. рис. 1) полностью выступал за пределы рабочего стола (верстака) и при этом было обеспечено максимальное удобство в работе. Надежно закрепите станину станка на рабочем столе (верстаке) болтами (в комплект поставки изделия не входят), используя монтажные отверстия (6) (см. рис. 3).

4.2.2. Установка и снятие точильного диска



Внимание! Прежде чем осуществлять установку или снятие точильного диска, отключите изделие от питающей электросети.

Порядок установки точильного диска:

1. Послабьте (открутите на 4 оборота) винт фиксации защитного кожуха (5) (см. рис. 1) точильного диска
2. Снимите защитный кожух (6) (см. рис.1).
3. Наденьте на шпиндель (2) вала редуктора шайбу (1) (см. рис. 3).
4. Наденьте на шпиндель точильный диск (3) (см. рис. 3).
5. Наденьте на вал шайбу (5) (см. рис. 3).
6. Вставьте штифт (6) (см. рис. 2) в отверстие (7) (см. рис. 3) чтобы

зафиксировать вал редуктора. Надежно удерживайте штифт одной рукой.

7. Закрепите точильный диск – надежно закрутите ключом прижимную гайку (4) (см. рис. 3) с размером «под ключ» S = 13 мм.
8. Убедитесь в надежности крепления точильного диска.
9. Установите на штатное место защитный кожух.

Процедура снятия точильного диска осуществляется в обратной последовательности.

4.3. Работа

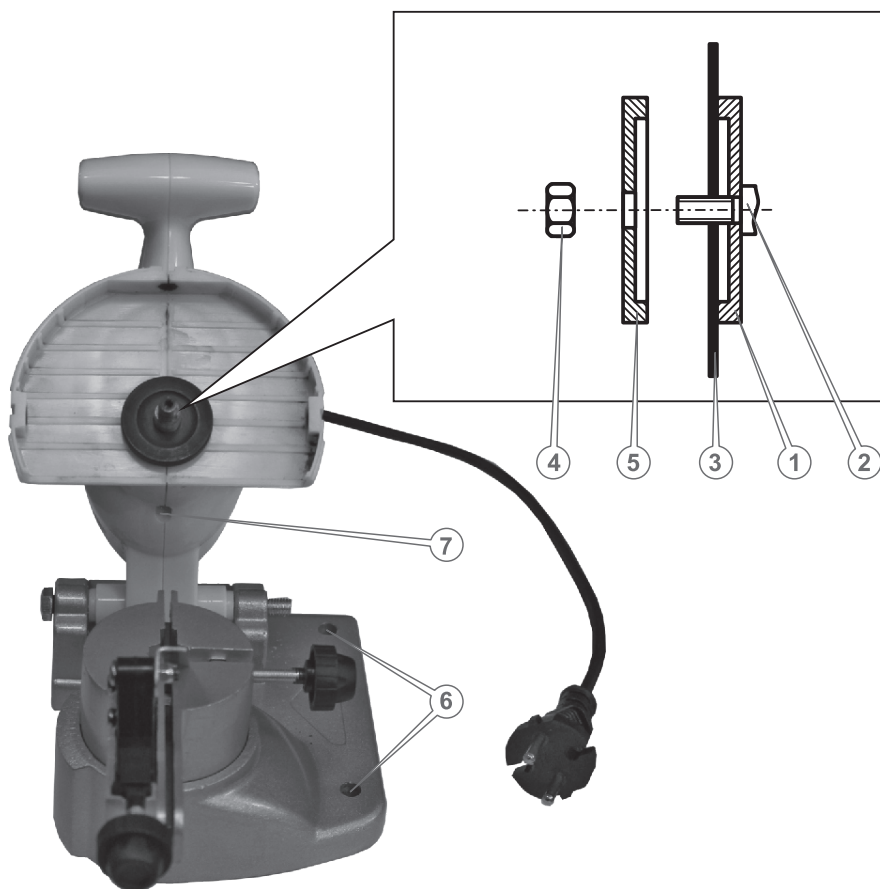


Рисунок 3

4.3.1. Включение и отключение станка



Внимание! Во избежание выхода из строя электродвигателя изделия и получения травм убедитесь, что вал редуктора не зафиксирован штифтом (6) (см. рис. 2).

Чтобы включить станок, подсоедините изделие к соответствующему источнику электропитания и нажмите клавишу «Вкл/Выкл», переведя ее в положение «I».

Чтобы отключить изделие, нажмите клавишу «Вкл/Выкл», переведя ее в положение «0». Отсоедините изделие от источника электропитания.

4.3.2. Заправка цепи



Внимание! Прежде чем осуществлять заправку цепи, отключите изделие от питающей электросети.

1. Откиньте шаблон для точной фиксации цепи (1) и ослабьте винт зажима цепи (2) (см. рис. 4).
2. Установите цепь направляющими звеньями в паз для цепи (15) (см. рис. 1), между прижимными губками (5) (см. рис. 2).
3. Опустите шаблон для точной фиксации цепи (1), чтобы шаблон располагался впрытик к тыльной стороне режущего зуба (см. рис. 5), зафиксируйте цепь в этом положении винтом (2).
4. С помощью регулировочного винта фиксатора цепи (3) (см. рис. 5) обеспечьте надежную фиксацию цепи, чтобы не дать возможность цепи перемещаться в пазу в процессе заточки.
5. Установите необходимый угол заточки режущего зуба в зависимости от типа цепи.
6. Установите необходимую глубину заточки цепи, используя ограничитель наклона точильного диска (18) (см. рис. 1).



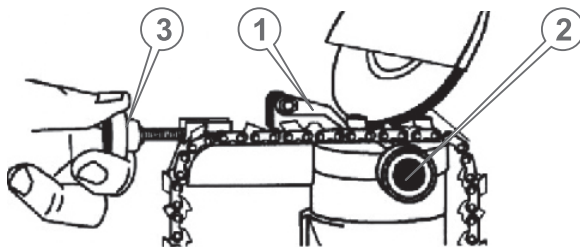


Рисунок 5

4.3.3. Правила заточки цепи

Прежде чем приступить к заточке цепи, проверьте цепь на наличие повреждений по признакам:

- цепь растянута (натяжитель пилы не обеспечивает натяжение цепи);
- согнуты или сильно изношены звенья цепи;
- повреждены зубья цепи;
- присутствует люфт заклепок;
- изношены головки заклепок.



Внимание! Если в ходе проверки цепи обнаружено хотя бы одно из вышеперечисленных повреждений, замените цепь на новую

Признаком необходимости смены цепи или заточки зубьев цепи является появление мелкой стружки. Помимо этого, работа тупой цепью приводит к чрезмерному давлению оператора на инструмент и может привести к заклиниванию такой цепи в древесине, что резко увеличивает вероятность поломки ведущей звездочки и ведет к аварийному перегреву пилы.



Внимание! Чтобы работа цепной пилой была эффективной и безопасной, зубья цепи должны быть острыми и правильно заточенными. Никогда не эксплуатируйте пилу с затупленной цепью.

Каждое звено цепи пилы состоит из двух зубьев: режущего зуба (1) и зуба ограничителя (2) (см. рис. 6). Насколько эффективным будет процесс пиления, зависит от разницы по высоте между этими двумя зубьями. Оптимальный показатель – режущий зуб выше зуба-ограничителя на 0,5 - 0,8 мм.

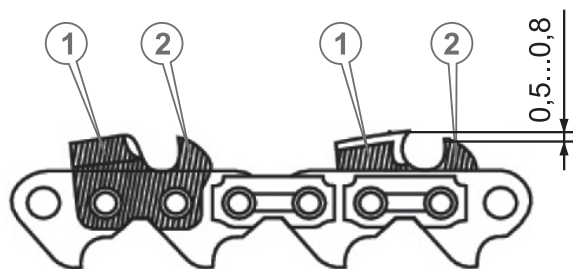


Рисунок 6

Заточка режущих зубьев

Заточку цепи необходимо начать с заточки режущих зубьев (1) (см. рис. 6). Заточку зубьев осуществляйте равномерно, вначале каждый второй зуб с одной стороны цепи, а затем каждый второй зуб с противоположной стороны. Длина всех режущих зубьев цепи должна быть одинаковой. Нельзя допускать, чтобы длина режущих зубьев была разной. Если зубья будут иметь разную длину, это может привести к травме или поломке изделия (см. рис. 7).



Рисунок 7



Внимание! Изменять угол заточки цепи необходимо только при обесточенном станке.

Прежде чем продвигать цепь в пазу и выполнять заточку следующего зуба, переведите клавишу «Вкл/Выкл» в положение «Выкл» и дождитесь полной остановки точильного диска. После чего ослабьте крепежный винт (2) (см. рис. 5) и продвиньте цепь для заточки следующего зуба.

При заточке следующего зуба цепи нет необходимости заново регулировать положение шаблона для точной фиксации цепи. Достаточно установить режущий зуб впритык к шаблону и зафиксировать данное положение винтом (2) (см. рис. 5), не допуская свободного перемещения цепи в пазу в процессе заточки.

Установка угла заточки

ПРИМЕЧАНИЕ!

Как правило, угол заточки режущих зубьев цепи составляет 25°-30°. Информация об угле отображена на заводской упаковке цепи.

Установите необходимый угол заточки режущего зуба, совместив метку поворотной базы (12) с необходимым значением градуированной шкалы (13) (см. рис. 1).

Расположение точильного диска (2) к затачиваемому режущему зубу (1) изображено на рисунке 8.

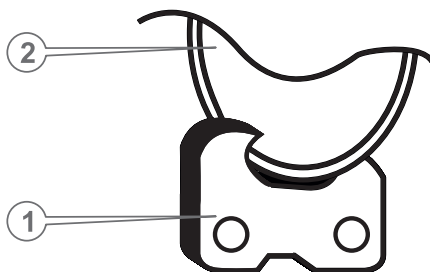


Рисунок 8

Очень важно во время заточки режущих зубьев установить необходимую глубину заточки – глубина у всех зубьев должна быть одинаковой.

После того, как будут заточены все режущие зубья цепи, необходимо заточить зубья-ограничители.

Заточка зубьев-ограничителей

Для стачивания зубьев-ограничителей необходимо использовать специальный шаблон и плоский напильник. Наложите шаблон на зуб-ограничитель, и попеременно сточите напильником каждый зуб-ограничитель до уровня шаблона. У шаблона имеется два положения: S (“soft”, мягкий) – для мягких пород дерева и H (“hard”, твердый) – для твердых пород дерева.

ПРИМЕЧАНИЕ!

Правильную заточку зубьев цепи можно выполнить только с помощью специальных шаблонов и инструментов, которые соответствуют данному типу цепи и приобретаются отдельно.

5.1. Общие положения

Станок для заточки цепей INTERTOOL DT-0850 представляет собой надежное изделие, которое разработано с учетом всех современных инженерных технологий. Выполняя все рекомендации руководства по эксплуатации, своевременно осуществляя техническое обслуживание, Вы обеспечите надежную работу изделия на протяжении многих лет.

Для обеспечения надежной работы изделия в течение длительного периода эксплуатации и хранения необходимо своевременно проводить техническое обслуживание.

Использование неоригинальных запасных частей может привести к порче изделия.



Внимание! Во избежание получения травм, любые работы по техническому обслуживанию необходимо выполнять при отключенном от станка электропитании.

После каждого использования

- выполните внешний осмотр на предмет обнаружения неисправностей и повреждений, при обнаружении – устраните причины неисправностей;
- проверьте и при необходимости подтяните все крепежные элементы станка;
- проверьте состояние клавиши «Вкл/Выкл», сетевого кабеля и силовой вилки;
- проверьте состояние защитного кожуха точильного диска;
- проверьте состояние точильного диска;



Внимание! Работать изделием с поврежденным или деформированным точильным диском запрещено.

- удалите с корпуса изделия пыль и грязь;
- очистите вентиляционные отверстия на корпусе.

Очищайте корпус изделия мягкой салфеткой. Нельзя допускать попадания влаги, пыли и грязи, а также стружки в вентиляционные отверстия корпуса электродвигателя. Если на корпусе присутствуют трудновыводимые пятна, удалите их при помощи мягкой салфетки, предварительно смоченной в мыльном растворе или специальном моющем средстве.

В процессе очистки изделия не рекомендуется использовать абразивные материалы, различные растворители, аммиачную воду, бензин, спирт, которые могут повредить корпус изделия.

Удалять пыль и грязь с металлических частей изделия, а также в труднодоступных местах необходимо щеточкой.



Внимание! Чтобы предотвратить выход из строя электродвигателя, используйте только оригинальные угольные щетки. Для замены угольных щеток обратитесь в сервисный центр.

6. ТРАНСПОРТИРОВКА И ХРАНЕНИЕ

6.1. Транспортировка

Изделие требует аккуратного обращения во время транспортировки и соответствующих условий хранения.

Транспортировка станка допускается всеми видами транспорта, обеспечивающими сохранность изделия, в соответствии с общими правилами перевозок.

Во время погрузочно-разгрузочных работ и транспортировки изделие не должно подвергаться ударам и воздействию атмосферных осадков. Размещение и крепление станка в транспортных средствах должны обеспечивать устойчивое положение изделия и отсутствие возможности его перемещения во время транспортировки.

Не рекомендуется переносить изделие за базу, точильный диск или сетевой кабель. При смене рабочего места необходимо обесточить изделие, отключив его от источника электропитания.

6.2. Хранение

Хранение изделия рекомендуется в проветриваемом помещении при температуре от -15°C до $+55^{\circ}\text{C}$ и относительной влажности воздуха не более 90%.

При подготовке изделия к хранению:

1. Снимите с изделия точильный диск.
2. Удалите пыль, грязь с внешней части корпуса станка.
3. Смажьте тонким слоем машинного масла все крепежные винты.

Если станок хранился при температуре 0°C и ниже, то прежде чем использовать изделие его необходимо выдержать в теплом помещении при температуре от $+5^{\circ}\text{C}$ до $+40^{\circ}\text{C}$ в течении двух часов. Данный промежуток времени следует соблюдать для удаления возможного конденсата. Если станок начать использовать сразу же после перемещения с холода, изделие может выйти из строя.



Внимание! Хранить изделие в одном помещении с горючими веществами, кислотами, щелочами, минеральными удобрениями и другими агрессивными веществами запрещается.

7. ВОЗМОЖНЫЕ НЕИСПРАВНОСТИ И ПУТИ ИХ УСТРАНЕНИЯ

Неисправность	Причина	Методы устранения
Изделие при нажатии на клавишу «Вкл/Выкл» не работает	Отсутствует электрический контакт на линии подачи электропитания	Выясните причину, восстановите контакт
	Поврежден сетевой кабель или силовая вилка	Замените сетевой кабель или силовую вилку
	Неисправна электрическая розетка	Подключите изделие к исправной розетке
	Неисправен электрический двигатель	Обратитесь в сервисный центр
	Неисправна клавиша «Вкл/Выкл»	Обратитесь в сервисный центр
	Изношены угольные щетки	Замените угольные щетки
Электродвигатель сильно искрит	Повреждена обмотка электродвигателя	Обратитесь в сервисный центр
	Изношены угольные щетки	Замените угольные щетки
	Изношен подшипник	Обратитесь в сервисный центр
Радиальное биение точильного диска	Поврежден вал редуктора	Обратитесь в сервисный центр
	Точильный диск поврежден или деформирован	Замените точильный диск
При работе электродвигателя слышен повышенный шум в редукторе	Износ или повреждение зубчатой передачи редуктора	Обратитесь в сервисный центр
	Износ или повреждение подшипников редуктора	Обратитесь в сервисный центр

Нет фиксации цепи	Зажимные винты изношены	Замените изношенный зажимной винт
Корпус электродвигателя сильно нагревается	Большая нагрузка на электродвигатель	Снизьте нагрузку (выключите до остывания)
	Электродвигатель неисправен	Обратитесь в сервисный центр
	Изношен подшипник	Обратитесь в сервисный центр

1. ОПИС ВИРОБУ ТА ЗОВНІШНІЙ ВИГЛЯД

1.1. Опис виробу

Станок для заточування ланцюгів INTERTOOL DT-0850 призначений для легкого, швидкого, точного та якісного заточування ланцюгів бензинових і електричних пил.

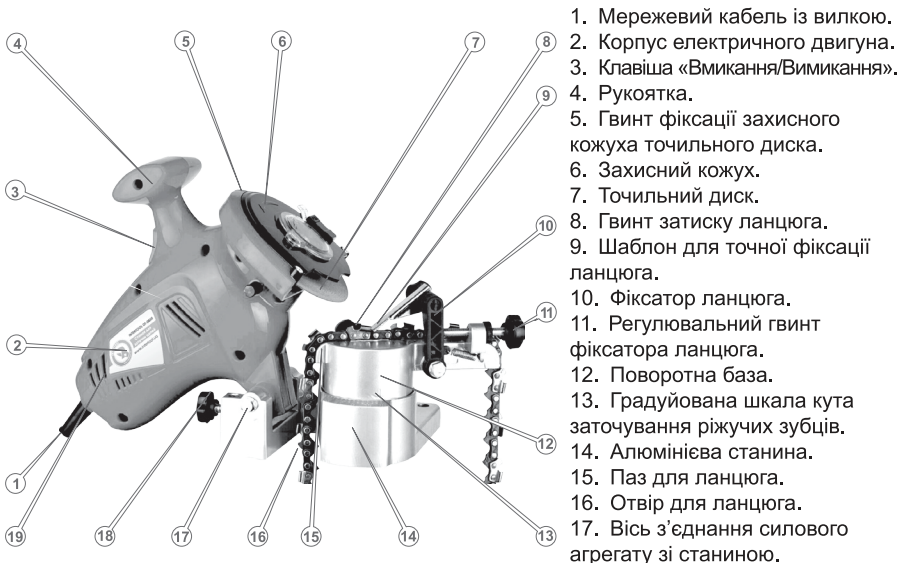
Завдяки використанню сучасних розробок і технологій, даний виріб має оптимальні робочі характеристики роботи електричного двигуна, а також відрізняється довговічністю та зносостійкістю основних частин і деталей.

Станок для заточування ланцюгів INTERTOOL DT-0850 має ряд переваг:

- компактний і простий у використанні;
- використовується для заточування будь-яких пиляльних ланцюгів;
- міцна алюмінієва станина;
- передбачено кріплення до столу (верстата);
- поворотна база забезпечує регулювання кута заточування;
- регульований обмежувач нахилу точильного диска;
- шаблон для точної фіксації ланцюга.
- шаблон для точной фиксации цепи.

Джерелом електроживлення станка для заточування ланцюгів INTERTOOL DT-0850 (далі за текстом – станок) є однофазна мережа змінного струму напругою 230 В частотою 50 Гц.

1.2. Внешний вид

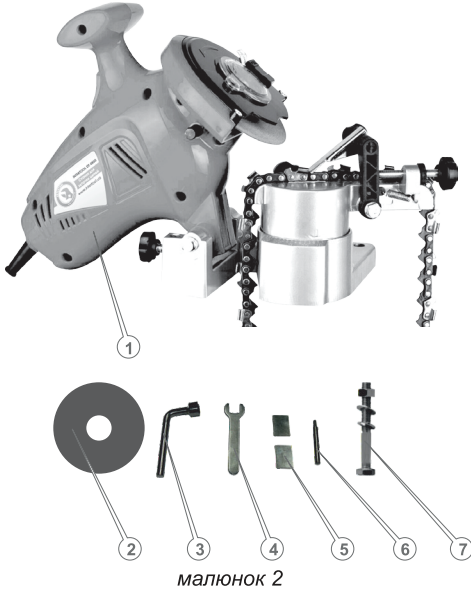


малюнок 1

- 18. Обмежувач нахилу точильного диска.
- 19. Вентиляційні отвори.

2. КОМПЛЕКТАЦІЯ, ТЕХНІЧНІ ДАНІ

2.1. Коомплектація



1. Станок для заточування ланцюгів
2. Точильний диск
3. Ключ торцевий S=13 мм
4. Ключ ріжковий S=13 мм
5. Притисні губки
6. Штифт фіксації вала редуктора
7. Вісь з'єднання силового агрегату зі станиною

2.2. Технические данные

Артикул	DT-0850
Напруга змінного струму, В	230
Частота струму, Гц	50
Максимальна потужність споживання, Вт	250
Частота обертання шпинделя, об/мин	7500
Діаметр точильного диска, мм	
- зовнішній	100
- посадковий	10
Товщина точильного диска, мм	3,2

3. ПРАВИЛА БЕЗПЕКИ



Увага! Щоб уникнути ураження електричним струмом, отримання травм і виникнення пожежі під час експлуатації станка, вивчіть та виконуйте зазначені в даному Керівництві правила техніки безпеки.



Увага! Вода, що потрапила всередину корпусу виробу, може призвести до неправильної роботи станка або до замикання його електричних частин.



Заборонено!

- Вмикати і експлуатувати станок у разі хвороби, у стані стомлення, наркотичного чи алкогольного сп'яніння, а також під впливом сильнодіючих лікарських препаратів, що знижують швидкість реакції та увагу.
- Вмикати і експлуатувати виріб особам, які не вивчили правила техніки безпеки та порядок експлуатації.
- Вмикати і експлуатувати виріб неповнолітнім, за винятком учнів, яким виповнилося 16 років, що навчаються роботі виробом під пильним наглядом інструкторів.
- Виконувати роботу на відкритому повітрі під час дощу або снігопаду.
- Вмикати і експлуатувати виріб за наявності пошкоджень, з ненадійно закріпленими частинами та деталями.
- Доторкуватися до станка мокрими руками.
- Торкатися точильного диска частинами тіла, якщо виріб під'єднаний до джерела електроживлення.
- Використовувати виріб для заточування ножів, різання каменю, листового металу, пластмаси та інших матеріалів.
- Використовувати неякісні точильні диски, а також використовувати диски не за призначенням.
- Вмикати станок, якщо вал редуктора зафіксований.
- Виконувати роботи без встановлених на виріб захисного кожуха і пластикового захисту.
- Розкривати виріб і закривати вентиляційні отвори на корпусі під час роботи виробу.



Увага! Під час перерви в роботі, переміщення, перевірки стану та технічного обслуговування станка, від'єднайте виріб від джерела електроживлення.

- Перш ніж почати користуватися виробом, перевірте справність усіх вузлів та деталей.
- Регулярно перевіряйте натяжку всього зовнішнього кріплення, за необхідністю підтягніть. Усі передбачені конструкцією складові та захисні елементи повинні бути на штатних місцях.

- Не відволікайтеся під час роботи станка, так як це може викликати втрату контролю і стати причиною отримання травм різного ступеня тяжкості.
- Не допускайте присутності сторонніх людей і тварин у зоні проведення робіт.
- Не перевантажуйте електричний двигун виробу, чергуйте роботу з відпочинком.
- Не залишайте виріб увімкненим без нагляду.
- Не використовуйте виріб, якщо несправна клавіша «Вмикання/Вимикання», пошкоджена ізоляція мережевого кабелю і мережевого подовжувача. Уникайте зрощування кабелів, використовуйте цільні кабелі відповідної довжини та перетину. Перш ніж розпочати роботу, перевірте стан мережного кабелю і подовжувача з метою виявлення обривів, пошкоджень, слідів зносу. Не допускайте використання зігнутих, скручених або пошкоджених мережевого кабелю і дроту подовжувача.
- У разі використання подовжувача мережевого кабелю в бобіні – повністю розмотайте кабель, так як намотаний на бобіну кабель може перегрітися і спалахнути.
- Розміщуйте подовжувач на безпечній відстані від станка.
- Під час роботи завжди надягайте захисний одяг, виготовлений із міцного матеріалу, що забезпечує надійний захист. Робочий одяг повинен не утрудняти рухів, але при цьому щільно прилягати до тіла, щоб уникнути можливості потрапити в рухомі частини станка або зачепитися за ланцюг. Завжди використовуйте засоби захисту обличчя та очей (вентильовану маску, окуляри), а також органів слуху (навушники, беруші). Для захисту рук використовуйте щільні рукавички або рукавиці.
- Не використовуйте виріб в безпосередній близькості (менше 5 метрів) від місцезнаходження легкозаймистих матеріалів.
- Встановлюйте станок на рівній горизонтальній поверхні. У разі необхідності жорстко зафіксуйте станок на поверхні, використовуючи при цьому монтажні отвори на станині. Нестійке положення виробу може призвести до небезпеки в процесі роботи.
- Надійно закріплюйте ланцюг під час заточування, використовуючи фіксатор, притискні губки, шаблон для точної фіксації ланцюга і затиск.
- Для підведення точильного диска до ланцюга використовуйте тільки рукоятку. Не вмикайте станок, не переконавшись, що точильний диск надійно зафіксований на шпинделі.
- Не торкайтеся точильного диска до повної його зупинки. Навіть якщо вимкнути виріб, обертання диска за інерцією буде тривати ще деякий час.
- Слідкуйте, щоб точильний диск не торкався сторонніх предметів. Не використовуйте в роботі пошкоджені, деформовані диски, так як при цьому підвищується вірогідність отримання травм і виникає ймовірність

швидкого виходу виробу з ладу.

- Забезпечте гарне освітлення робочого місця. Робота станка в темряві або в умовах недостатньої видимості може призвести до травми.
- Працюйте у приміщенні, яке добре провітрюється. Не використовуйте виріб у приміщеннях з високим рівнем загазованості, а також у приміщеннях, в яких зберігаються легкозаймисті матеріали.
- Під час роботи не видаляйте руками стружку, пил і бруд, використовуйте щітку.
- Слідкуйте, щоб під час роботи стружка і пил не потрапляли у вентиляційні отвори корпусу виробу. В іншому випадку це може призвести до передчасного виходу виробу з ладу.
- Очистіть поверхню станка від бруду та пилу відразу ж після закінчення роботи. Виріб повинен завжди утримуватися в сухому і чистому вигляді, без присутності на ньому бруду і пилу.
- Технічне обслуговування і зберігання виробу здійснюйте лише у відповідності вимогам даного керівництва.
- У разі виникнення будь-яких відхилень у нормальній роботі виробу, негайно зупиніть електродвигун, знеструмте станок, з'ясуйте і усуньте причину несправності.



Увага! Дане керівництво не може передбачити всі випадки, які можуть виникнути в реальних умовах експлуатації станка. Тому, під час експлуатації виробу слід керуватися здоровим глуздом, дотримуватися граничної уваги і акуратності.

4. ЕКСПЛУАТАЦІЯ

Увага! В цілях безпеки, перш ніж проводити будь-які із зазначених у цьому керівництві дії, завжди знеструмлюйте виріб.

4.1. Контроль до початку використання

1. Уважно ознайомтеся з даним керівництвом з експлуатації.
2. Вийміть виріб і всі його складові з пакувальної коробки.
3. З'єднайте силовий агрегат з алюмінієвою станиною використовуючи вісь (7) (див. мал. 2) і надійно затягніть гайку.
4. Огляньте виріб з метою впевненості в цілісності та справності корпусу, частин, деталей, мережевого кабелю, а також легкості ходу всіх рухомих частин станка.
5. Перевірте справність клавіші «Вмикання/Вимикання», мережевого кабелю та кабелю подовжувача.
6. Переконайтеся, що параметри електричної мережі, до якої Ви плануєте під'єднати станок, відповідає параметрам, що зазначені у розділі 2.2. «Технічні характеристики».

4.2. Підготовка до роботи

1. Встановіть станок на рівній горизонтальній поверхні, за необхідністю жорстко зафіксуйте, використовуючи кріпильні болти (гвинти).
2. Встановіть на шпindelю точильний диск і надійно зафіксуйте.
3. Встановіть необхідний кут нахилу точильного диска.
4. Встановіть необхідне положення бази в межах $\pm 35^\circ$.
5. Надійно зафіксуйте ланцюг.



Увага! Перш ніж встановлювати або знімати точильний диск, а також закріплювати або знімати ланцюг переконайтеся, що виріб знеструмлено, а диск не обертається.



Увага! Встановлюйте на виріб тільки точильний диск, що має зовнішній та посадковий діаметри, зазначені в розділі 2.2. «Технічні характеристики» даного керівництва.

4.2.1. Встановлення станка

Установіть виріб на жорстку рівну горизонтальну поверхню робочого столу (верстата) таким чином, щоб отвір для ланцюга (16) (див. мал. 1) повністю виступав за межі робочого столу (верстата) і при цьому була забезпечена максимальна зручність під час роботи. Надійно закріпіть станину станка на робочому столі (верстаті) болтами (до комплексу поставки виробу не входять), використовуючи монтажні отвори (6) (див. мал. 3).

4.2.2. Встановлення та зняття точильного диска

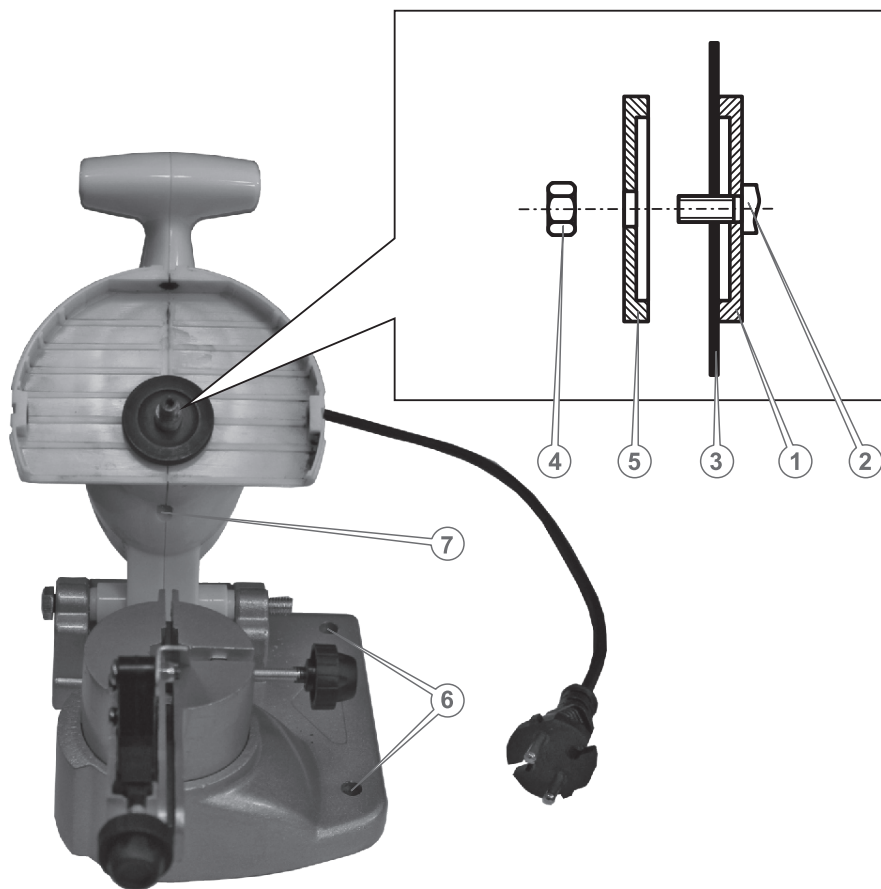


Увага! Перш ніж здійснювати встановлення або зняття точильного диска, від'єднайте виріб від живильної електромережі.

Порядок встановлення та зняття точильного диска:

1. Послабте (відкрутіть на 4 оберти) гвинт фіксації захисного кожуха точильного диска (5) (див. мал. 1).
2. Зніміть захисний кожух точильного диска (6) (див. мал. 1).
3. Установіть на шпindelю (2) валу редуктора шайбу (1) (див. мал. 3).
4. Установіть на шпindelю точильний диск (3) (див. мал. 3).
5. Установіть на вал шайбу (5) (див. мал. 3).
6. Вставте штифт (6) (див. мал. 2) в отвір (7) (див. мал. 3) щоб зафіксувати вал редуктора. Надійно утримуйте штифт однією рукою.
7. Закріпіть точильний диск – надійно закрутіть ключем притискну гайку (4) (див. мал. 3) з розміром «під ключ» $S = 13$ мм.
8. Переконайтеся в надійності кріплення точильного диска.
9. Установіть на штатне місце захисний кожух.

Процедура зняття точильного диска здійснюється в зворотній послідовності.



малюнок 3

4.3. Робота

4.3.1. Вмикання і вимикання станка



Увага! Щоб уникнути виходу з ладу електричного двигуна виробу та отримання травм переконайтеся, що вал редуктора не заблокований штифтом (6) (див. мал. 2).

Щоб увімкнути станок, під'єднайте виріб до відповідного джерела електроживлення та натисніть клавішу «Вмикання/Вимикання», встановивши її в положення «|».

Щоб вимкнути виріб, натисніть клавішу «Вмикання/Вимикання», встановивши її в положення «0». Від'єднайте виріб від джерела електроживлення.

4.3.2. Встановлення ланцюга

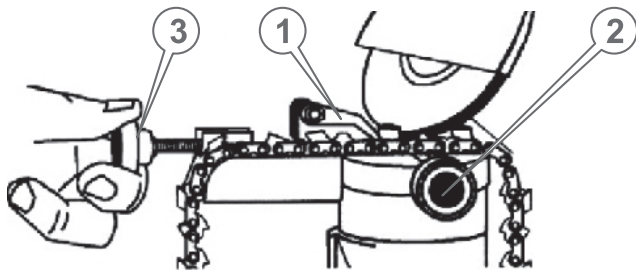


Увага! Перш ніж установлювати ланцюг, від'єднайте виріб від живильної електричної мережі.

1. Підійміть шаблон для точної фіксації ланцюга (1) і звільніть гвинт затиску ланцюга (2) (див. мал. 4).
2. Установіть ланцюг напрямними ланками в паз для ланцюга (15) (див. мал. 1), між притискними губками (5) (див. мал. 2).
3. Опустіть шаблон для точної фіксації ланцюга (1), щоб шаблон розташовувався впритул до тильної сторони різального зуба (див. мал. 5), зафіксуйте ланцюг в цьому положенні гвинтом (2).
4. За допомогою регульовального гвинта фіксатора ланцюга (3) (див. мал. 5) забезпечте надійну фіксацію ланцюга, щоб не дати можливість ланцюгу переміщатися впазу в процесі заточування.
5. Установіть необхідний кут заточування ріжучого зуба в залежності від типу ланцюга.
6. Установіть необхідну глибину заточування ланцюга, використовуючи обмежувач нахилу точильного диска (18) (див. мал. 1).



малюнок 4



малюнок 5

4.3.3. Правила заточування ланцюга

Перш ніж приступити до заточування ланцюга, перевірте ланцюг на наявність пошкоджень за наступними ознаками:

- ланцюг розтягнутий (натягувач пили не забезпечує належного натягу ланцюга);
- зігнуті або занадто зношені ланки ланцюга;
- пошкоджені зубці ланцюга;
- присутній люфт заклепок;
- зношені головки заклепок.
- изношені головки заклепок.



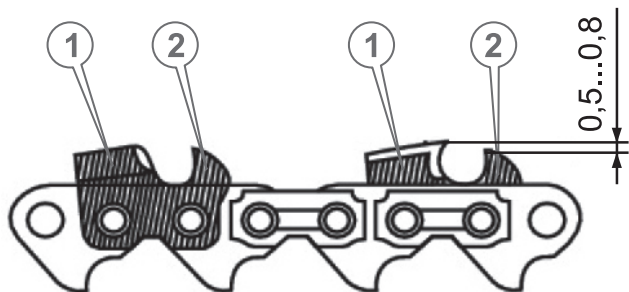
Увага! Якщо під час перевірки ланцюга виявлено хоча б одне з перерахованих вище пошкоджень, даний ланцюг використовувати забороняється.

Ознакою необхідності зміни ланцюга або заточування зубців ланцюга є поява дрібної стружки. Крім цього, робота затупленим ланцюгом призводить до надмірного тиску оператора на інструмент і може призвести до заклинювання такого ланцюга в деревині, що різко збільшує вірогідність виведення з ладу ведучої зірочки і призводить до аварійного перегріву пиляльного інструменту.



Увага! Щоб робота ланцюговою пилою була ефективною і безпечною, зубці ланцюга повинні бути гострими і належним чином заточеними. Ніколи не використовуйте пилу із затупленим ланцюгом.

Кожна ланка ланцюга пили складається з двох зубців: ріжучого зубця (1) і зубця-обмежувача (2) (див. мал. 6). Наскільки ефективним буде процес пиляння, залежить від різниці по висоті між цими двома зубцями. Оптимальний показник – ріжучий зубець вищий за зубець-обмежувача на 0,5-0,8 мм.



малюнок 6

Заточування ріжучих зубців

Заточування ланцюга необхідно починати із заточування ріжучих зубців (1) (див. мал. 6). Заточування зубців здійснийте рівномірно, спочатку кожен другий зубець з одного боку ланцюга, а потім кожен другий зубець з протилежного боку. Довжина всіх ріжучих зубців ланцюга повинна бути однаковою. Ні в якому разі не можна допускати, щоб довжина ріжучих зубців була різною. Якщо зубці будуть мати різну довжину, це може призвести до травми або виведення з ладу виробу (див. мал. 7).



малюнок 7



Увага! Змінювати кут заточування ланцюга необхідно лише коли станок знеструмлений.

Перш ніж просувати ланцюг в пазу та заточувати наступний зубець, встановіть клавішу «Вмикання/Вимикання» в положення «Вимкнено» і дочекайтеся повної зупинки точильного диска. Лише тоді, коли диск повністю припинить свій обертовий рух, звільніть кріпильний гвинт (2) (див. мал. 5) і просуньте ланцюг в пазу для заточування наступного зубця.

Під час заточування наступного зубця ланцюга немає необхідності заново регулювати положення шаблону для точної фіксації ланцюга. Досить встановити ріжучий зубець впритул до шаблону і зафіксувати це положення гвинтом (2) (див. мал. 5), не допускаючи вільного переміщення ланцюга в пазу в процесі заточування..

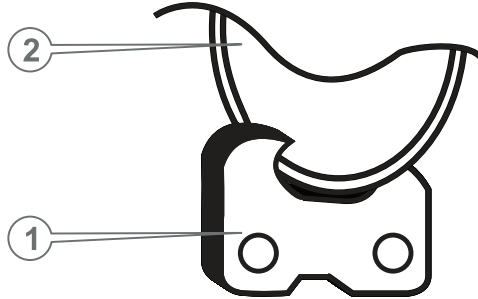
Встановлення кута заточування

ПРИМІТКА!

Як правило, кут заточення ріжучих зубців ланцюга становить 25°-30°. Інформація про кут заточування зубців відображена на заводській упаковці ланцюга.

Установіть необхідний кут заточування ріжучого зубця, поєднавши мітку поворотною бази (12) з необхідним значенням градуированої шкали (13) (див. мал. 1).

Розміщення точильного диска (2) відносно ріжучого зубця, що підлягає заточуванню (1), зображено на малюнку 8..



малюнок 8

Дуже важливо під час заточування ріжучих зубців установити необхідну глибину заточування – глибина у всіх зубців повинна бути однаковою.

Після того, як будуть заточені всі ріжучі зубці ланцюга, необхідно заточити зубці-обмежувачі.

Заточування зубців-обмежувачів

Щоб заточити зубці-обмежувачі, необхідно використовувати спеціальний шаблон та плоский напилек. Накладіть шаблон на зубець-обмежувач, і поперемінно заточіть напилком кожен зубець-обмежувач до рівня шаблону. У шаблону є два положення: S («soft», м'який) - для м'яких порід деревини і H («hard», твердий) - для твердих порід деревини.

ПРИМІТКА!

Правильне заточування зубців ланцюга можна здійснити лише за допомогою спеціальних шаблонів та інструментів, які відповідають даному типу ланцюга і купуються окремо.

5. ТЕХНІЧНЕ ОБСЛУГОВУВАННЯ

5.1. Загальні положення

Станок для заточування ланцюгів INTERTOOL DT-0850 є надійною продукцією, яка розроблена з урахуванням усіх сучасних інженерних технологій. Виконуючи всі рекомендації даного Керівництва з експлуатації, своєчасно проводячи технічне обслуговування, Ви забезпечите надійну

роботу виробу на протязі багатьох років.

Для забезпечення надійної роботи виробу на протязі тривалого періоду експлуатації і зберігання необхідно своєчасно проводити технічне обслуговування.



Увага! Щоб уникнути отримання травм, будь-які роботи стосовно технічного обслуговування необхідно виконувати лише за умов, коли станок від'єднаний від мережі електроживлення.

Після кожного використання виробу

- здійсніть зовнішній огляд виробу з метою виявлення несправностей та пошкоджень, у разі виявлення – усуньте причини несправностей;
- перевірте і за необхідності підтягніть всі кріпильні елементи станка;
- перевірте стан клавіші «Вмикання/Вимикання», мережевого кабелю та силової вилки;
- перевірте стан захисного кожуха точильного диска;
- перевірте стан точильного диска;



Увага! Працювати виробом, якщо точильний диск пошкоджений або деформований, заборонено.

- видаліть з корпусу виробу пил та бруд;
- очистіть вентиляційні отвори на корпусі виробу.

Очищайте корпус виробу м'якою серветкою. Не можна допускати попадання вологи, пилу та бруду, а також стружки у вентиляційні отвори корпусу електричного двигуна. Якщо на корпусі присутні складні плями, видаліть їх за допомогою м'якої серветки, яка попередньо була змочена в мильному розчині або в спеціальному миючому засобі.

У процесі очищення виробу не рекомендується використовувати абразивні матеріали, різні розчинники, аміачну воду, бензин, спирт, які можуть нанести шкоду корпусу виробу.

Видаляти пил та бруд з металевих частин виробу, а також у важкодоступних місцях необхідно щіточкою.



Увага! Щоб запобігти виходу з ладу електричного двигуна, використовуйте тільки оригінальні вугільні щітки. Для заміни вугільних щіток зверніться до сервісного центру.

6. ТРАНСПОРТУВАННЯ ТА ЗБЕРІГАННЯ

6.1. Транспортування

Виріб потребує обережного поводження під час транспортування та відповідних умов зберігання.

Транспортування станка допускається всіма видами транспорту, які забезпечують збереження виробу, відповідно до загальних правил перевезень.

Під час вантажно-розвантажувальних робіт і транспортування виріб не повинен підлягати ударам і впливу атмосферних опадів.

Розміщення та кріплення станка в транспортних засобах повинні забезпечувати стійке положення виробу та відсутність можливості його переміщення під час транспортування.

Не рекомендовано переносити виріб за базу, точильний диск або мережевий кабель. Під час зміни робочого місця необхідно знеструмити виріб, від'єднавши його від джерела електроживлення.

6.2. Зберігання

Зберігати виріб рекомендується в приміщенні, яке добре провітрюється при температурі від 15 °С до +55 °С та відносній вологості повітря не більше ніж 90%.

Під час підготовки виробу до зберігання:

1. Зніміть з виробу точильний диск.
2. Видаліть пил, бруд із зовнішньої частини корпусу станка.
3. Змастіть тонким шаром машинного масла всі кріпильні гвинти.

Якщо станок зберігався за температури 0 °С та нижче, то перш ніж використовувати виріб його необхідно витримати в теплому приміщенні за температури від +5 °С до +40 °С протягом двох годин. Даний проміжок часу необхідно дотримуватися з метою видалення можливого конденсату. Якщо станок почати використовувати відразу ж після переміщення з холоду, виріб може вийти з ладу.



Увага! Зберігати виріб в одному приміщенні з горючими речовинами, кислотами, лугами, мінеральними добривами та іншими агресивними речовинами забороняється.

7. МОЖЛИВІ НЕСПРАВНОСТІ ТА ШЛЯХИ ЇХ УСУНЕННЯ

Несправність	Причина	Шляхи усунення
Виріб під час натискання на клавішу «Вмикання/Вимикання» не працює	Відсутній електричний контакт на лінії подачі електроживлення	З'ясуйте причину несправності, відновіть контакт на лінії подачі електроживлення
	Пошкоджений мережевий кабель або силова вилка	Замініть мережевий кабель або силову вилку
	Несправна електрична розетка	Під'єднайте виріб до справної розетки

Виріб під час натискання на клавішу «Вмикання/Вимикання» не працює	Несправний електричний двигун	Зверніться до сервісного центру
	Несправна клавіша «Вмикання/Вимикання»	Зверніться до сервісного центру
	Зношені вугільні щітки	Замініть вугільні щітки
Електричний двигун сильно іскрить	Пошкоджена обмотка електричного двигуна	Зверніться до сервісного центру
	Зношені вугільні щітки	Замініть вугільні щітки
	Зношений підшипник	Зверніться до сервісного центру
Радіальне биття точильного диска	Пошкоджений вал редуктора	Зверніться до сервісного центру
	Пошкоджений або деформований точильний диск	Замініть точильний диск
Під час роботи електричного двигуна чути підвищений шум у редукторі	Зношена або пошкоджена зубчаста передача редуктора	Зверніться до сервісного центру
	Зношений або пошкоджений підшипник редуктора	Зверніться до сервісного центру
Відсутня фіксація ланцюга	Затискні гвинти зношені	Замініть зношені затискні гвинти
Корпус електричного двигуна сильно нагрівається	Велике навантаження на електричний двигун	Знизьте навантаження (вимкніть до охолодження)
	Електричний двигун несправний	Зверніться до сервісного центру
	Зношений підшипник	Зверніться до сервісного центру



INTERTOOL.ua

инструмент в каждый дом

ОФИЦИАЛЬНЫЙ ДИЛЕР В УКРАИНЕ:

storgom.ua

ГРАФИК РАБОТЫ:

Пн. – Пт.: с 8:30 по 18:30

Сб.: с 09:00 по 16:00

Вс.: с 10:00 по 16:00

КОНТАКТЫ:

+38 (044) 360-46-77

+38 (066) 77-395-77

+38 (097) 77-236-77

+38 (093) 360-46-77

Детальное описание товара:

<https://storgom.ua/product/intertool-182061.html>

Другие товары: <https://storgom.ua/tochila.html>