

ІНСТРУКЦІЯ З ЕКСПЛУАТАЦІЇ РУКОВОДСТВО ПО ЭКСПЛУАТАЦИИ



INTERTOOL.ua

STORM

ПЕРФОРАТОР WT-9370



Будь ласка, прочитайте і ознайомтесь з посібником з експлуатації перед використанням та дотримуйтесь правил безпеки і інструкцій щодо застосування.

Недотримання інструкції може призвести до травм або поломки інструменту.

Пожалуйста, прочитайте и ознакомьтесь с пособием по эксплуатации перед использованием и следуйте всем его правилам безопасности и инструкциям по применению.

Несоблюдение инструкции может привести к травмам или поломке инструмента.

Дякуємо за те, що вибрали продукт торгової марки INTERTOOL.

Спасибо за то, что выбрали продукт торговой марки INTERTOOL.



ЗМІСТ

ПРИЗНАЧЕННЯ ІНСТРУМЕНТУ	3
БУДОВА ТА ПРИНЦИП РОБОТИ	3
ЗОВНІШНІЙ ВИГЛЯД ТА БУДОВА МОДЕЛІ.....	3
ТЕХНІЧНІ ХАРАКТЕРИСТИКИ.....	4
КОМПЛЕКТАЦІЯ.....	5
ПРАВИЛА ТЕХНІКИ БЕЗПЕКИ.....	5
РОБОТА З ПЕРФОРАТОРОМ.....	7
ОБСЛУГОВУВАННЯ	11
ЗБЕРІГАННЯ ТА УМОВИ ЕКСПЛУАТАЦІЇ	11
УТИЛІЗАЦІЯ.....	11
ГАРАНТІЙНІ ЗАБОЗВ'ЯЗАННЯ	11

СОДЕРЖАНИЕ

НАЗНАЧЕНИЕ ИНСТРУМЕНТА.....	13
СТРОЕНИЕ И ПРИНЦИП РАБОТЫ.....	13
ВНЕШНИЙ ВИД И СТРОЕНИЕ МОДЕЛИ.....	13
ТЕХНИЧЕСКИЕ ХАРАКТЕРИСТИКИ.....	14
КОМПЛЕКТАЦИЯ	15
ПРАВИЛА ТЕХНИКИ БЕЗОПАСНОСТИ.....	15
РАБОТА С ПЕРФОРАТОРОМ.....	17
ОБСЛУЖИВАНИЕ	21
ХРАНЕНИЕ И УСЛОВИЯ ЭКСПЛУАТАЦИИ	21
УТИЛИЗАЦИЯ	21
ГАРАНТИЙНЫЕ ОБЯЗАТЕЛЬСТВА	21

ШАНОВНИЙ ПОКУПЕЦЬ!

Дякуємо Вам за придбання електроінструменту INTERTOOL.

У цьому посібнику міститься опис техніки безпеки і процедур по обслуговуванню і використанню моделей електроінструменту INTERTOOL.

Всі дані в керівництві користувача містять найсвіжішу інформацію, доступну на момент друку. Просимо взяти до уваги, що деякі зміни, внесені виробником можуть бути не відображені в даному керівництві. А також зображення і малюнки можуть відрізнятися від реального виробу.

При виникненні проблем використовуйте корисну інформацію, розташовану в кінці керівництва.

Перед початком роботи з електроінструментом необхідно уважно прочитати керівництво користувача. Це допоможе уникнути можливих травм і пошкодження обладнання.

ПРИЗНАЧЕННЯ ІНСТРУМЕНТУ

Електричний акумуляторний перфоратор (надалі Перфоратор) є ручним електричним інструментом, який призначений для:

- свердління отворів з ударною дією в цеглі, бетоні, природному камені, асфальті;
- свердління отворів без ударної дії в металі, деревині, кераміці, а також різних синтетичних матеріалах.

БУДОВА ТА ПРИНЦИП РОБОТИ

Принцип дії перфоратора максимально простий: для створення імпульсу удару, спрямованого на матеріал, який підлягає обробленню, використовується пневматичний механізм. Сердечник за допомогою перехідної ударної маси передає удар на свердло, піку або долото, зворотний рух яких здійснюється за рахунок пружних властивостей матеріалу, який оброблюється. Таким чином, отвори в цеглі, бетоні, природному камені перфоратор свердлить значно ефективніше, ніж ударний дріль.

ЗОВНІШНІЙ ВИГЛЯД ТА БУДОВА МОДЕЛІ

1. Фіксатор обмежувача глибини
2. Патрон
3. Перемикач режимів роботи
4. Перемикач напряму обертання (реверс)
5. Кнопка увімкнення
6. Підсвітка робочої області
7. Передня допоміжна рукоятка
8. Вентиляційні отвори

*Вироби під торговою маркою **INTERTOOL** постійно удосконалюються та покращуються. Тому технічні характеристики та дизайн можуть змінюватися без попереднього повідомлення. Приносимо Вам наші вибачення за можливі спричинені цим незручності.*



Мал. 1

ТЕХНІЧНІ ХАРАКТЕРИСТИКИ

Модель	WT-0370
Кількість обертів без навантаження, об/хв	0-1100
Частота ударів, уд/хв	0-5200
Енергія удару, Дж	2
Патрон	SDS+
Макс діаметр свердління:	
Бетон макс, мм	22
Сталь макс, мм	13
Дерево макс, мм	30
Акумуляторна батарея	
Напруга акумуляторної батареї, В	20
Тип акумулятора	Li-ion

КОМПЛЕКТАЦІЯ

1. Перфоратор – 1 од.
2. Інструкція з експлуатації.
3. Гарантійний талон.
4. Кейс.

Виробник залишає за собою право вносити в комплект поставки незначні зміни, які не впливають на роботу інструменту.

ПРАВИЛА ТЕХНІКИ БЕЗПЕКИ

1. Будьте повністю сконцентровані на роботі. Не відволікайтесь під час роботи з інструментом, оскільки це може призвести до втрати контролю та стати причиною отримання травм різного ступеню тяжкості.
2. Будьте уважні. Стежте за тим, що Ви робите. Дотримуйтеся здорового глузду. Не працюйте з електроінструментом якщо Ви стомилися, прийняли ліки, що містять наркотичні речовини або ліки, які можуть викликати сонливість, а також алкоголь і будь-які інші засоби й продукти, що погіршують увагу й зосередженість;
3. Стежте за цілісністю та справністю інструменту. Не вмикайте та не працюйте інструментом при наявності пошкоджень, або ненадійно закріпленими частинами та деталями.
4. Працюючи інструментом, завжди надягайте відповідний робочий одяг, застігаючи всі ґудзики. Взувайте взуття із нековзкою підшовою. Для захисту органів зору від попадання чужорідних предметів одягайте спеціальні захисні окуляри. Користуйтеся захисними засобами органів дихання
5. Під час роботи міцно утримуйте інструмент в руках.
6. Стежте за тим, щоб під час роботи пил не проникав всередину інструменту через вентиляційні отвори корпусу.
7. Подбайте про хороше освітлення робочого місця. Робота інструментом у темряві або в умовах недостатньої видимості може призвести до отримання травм.
8. Не працюйте інструментом під час дощу або снігу. Це може призвести до травми або поломки виробу.
9. Не розбирайте інструмент та акумуляторну батарею, а також не піддавайте їх ударам і механічному впливу.
10. Не торкайтеся клем акумулятора предметами, які здатні проводити електричний струм. Коротке замикання може призвести до зниження напруги, перегріву акумуляторної батареї, отримання термічних опіків у результаті тепловиділення та повного виходу акумуляторної батареї із ладу.
11. Не тримайте акумуляторну батарею серед металевих предметів (інструментів, кріпильних виробів, монет і т. д.)
12. Не накривайте зарядний пристрій під час зарядки акумуляторної батареї, адже він охолоджується природною вентиляцією, і якщо накрити пристрій під час зарядки, він може перегрітися та вийти із ладу.

13. Робота виконується якісніше і безпечніше, якщо електроінструмент експлуатується згідно передбачених норм, навантажень, зусиль і швидкості.
14. Адекватно вибирайте інструмент для кожної конкретної роботи. Не намагайтеся виконати малопотужним побутовим електроінструментом роботу, яка призначена для потужного професійного електроінструмента.
15. Ремонт інструмента повинен здійснюватися винятково в уповноваженому сервісному центрі з використанням тільки оригінальних запасних частин INTERTOOL. В іншому випадку можливе нанесення серйозної шкоди здоров'ю користувача.

Техніка безпеки при роботі з перфоратором

При експлуатації інструменту необхідно дотримуватись всіх вимог інструкції з експлуатації, дбайливо користуватись ним, не піддавати його ударам, перевантаженням, бруду і впливу агресивних середовищ.

При роботі з інструментом необхідно дотримувати наступних правил:

- усі види робіт з підготовки інструмента до роботи, технічне обслуговування проводити тільки при від'єднаній батареї;
- негайно відпустити кнопку включення інструмента при раптовій зупинці (заклинюванн ібурильного змінного інструмента, перевантаженні електродвигуна);
- користуватися протишумними навушниками;
- користуватися захисними окулярами;
- при роботі використовувати взуття з неслизькою підошвою;
- використовувати щільні захисні рукавички при тривалій роботі, вони знижують рівень шкідливих вібрацій на рукоятках інструмента;
- свердлити отвори й пробивати борозни в стінах, панелях і перекриттях, у яких може бути розташована схована електрична проводка, а також проводити інші роботи, при виконанні яких може бути ушкоджена ізоляція електричних дротів і установок, необхідно тільки після їх відключення від джерела живлення, при цьому повинні бути вжиті всі заходи для попередження випадкової появи на них напруги;
- роботи, при виконанні яких можуть бути ушкоджені прихованорозташованісанітарно-технічні трубопроводи, необхідно виконувати при перекритих трубопроводах;
- при роботі з інструментом необхідно стежити за тим, щоб бур не перекошувався в шпурі;
- не перевантажувати двигун інструмента;
- при роботі з інструментом на висоті стежити, щоб уламки бетону або цегли падаючи, не заподіяли шкоди оточуючим;
- по закінченню роботи інструмент повинен бути очищений від пилу й бруду;
- зберігати інструмент у сухому, недоступному для дітей і сторонніх, місці.

Температура зберігання повинна бути в інтервалі від - 15°C до + 40°C. При внесенні перфоратора з холоду в тепле приміщення необхідно дати йому прогрітись протягом не менше 2 годин. Після цього інструмент можна підключати до електромережі.

Забороняється:

1. Експлуатувати й зберігати інструмент у приміщеннях з вибухонебезпечним, а також хімічно-активним середовищем, що руйнує метали й ізоляцію.
2. Експлуатувати інструмент в умовах впливу крапель та бризок, на відкритих майданчиках під час снігопаду та дощу.

3. Залишати без догляду зарядний пристрій, підключений до електромережі.
4. Працювати з інструментом із приставних сходів.
5. Експлуатувати інструмент при виникненні під час його роботи хоча б однієї з наступних несправностей:
 - несправна кнопка увімкнення або її нечітка робота;
 - іскріння щіток на колекторі, що супроводжується появою колового вогню на його поверхні;
 - витікання змазки з редуктора;
 - швидкість обертання падає до ненормальної величини;
 - корпус двигуна перегрівається;
 - поява диму або запаху, характерного для загорання ізоляції;
 - поломка або поява тріщин у корпусних деталях;
 - ушкодження або затуплення змінного робочого інструмента.

Слідкуйте за справністю інструменту. У разі відмови в роботі, появі запаху, характерного для горілої ізоляції, сильного стуку, шуму, іскор, необхідно негайно припинити роботу і звернутися до сервісного центру INTERTOOL.

Дана інструкція не може врахувати всі випадки, які можуть виникнути у реальних умовах експлуатації інструменту. Тому, під час роботи необхідно керуватися здоровим глуздом, дотримуватися граничної уваги та акуратності.

РОБОТА З ПЕРФОРАТОРОМ

Перед експлуатацією

Перед початком роботи впевніться, що в місці роботи відсутня прихована електропроводка, газо- і водопровід. Напруга акумуляторної батареї повинна відповідати технічним даним перфоратора.

Включення/Виключення

Інструмент вмикається натисканням на клавішу кнопки увімкнення. Щоб зупинити роботу інструмента, необхідно відпустити клавішу кнопки увімкнення.

Регулювання швидкості/перемикання напрямку обертання

Чим глибше натиск на клавішу кнопки увімкнення, тим швидше обертається патрон (вища частота ударів перфоратора). Перемикання напрямку обертання здійснюється за допомогою перемикача напрямку обертання.

Змінювати напрямкообертання можна тільки після повної зупинки двигуна інструмента.

Заміна бура (SDS-plus)

У даній моделі перфоратора необхідно використовувати аксесуари з хвостовиком типу SDS-plus. Робота з іншими типами не рекомендується. Використання інших типів хвостовиків може привести до поломки інструмента

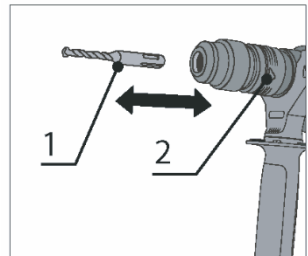
і навіть травмування оператора та інших осіб. Робочі інструменти із хвостовиками стандарту SDS-plus мають свободу руху у затискному патроні, що обумовлено конструктивними особливостями патронів стандарту SDS-plus, в результаті чого в режимі холостого ходу виникає радіальне биття. Це ніяк не впливає на точність свердління, оскільки (бур) свердло центруються автоматично. Свердла, бури (насадки) із хвостовиком стандарту SDS-plus встановлюються в SDS-plus патрон і використовуються для свердління без ударної дії, свердління з ударною дією, довбання, розколювання та розпушування матеріалу.

Встановлення бура (Мал. 2)

Вставте бур (2) в патрон (1) інструмента до упору, обертайте бур в будь-яку сторону з натисканням, до характерного клацання. Хвостовик бура автоматично фіксується в потрібному положенні. Потягніть за бур, щоб перевірити надійність фіксації бура. Для установки бурів та іншого змінного інструмента, в першу чергу, необхідно почистити хвостовик (витерти насухо чистою тканиною), а потім змазати невеликою кількістю (0,5-1 г) мастила для змазування бурів або аналогічним (наприклад Літол-24).

Зняття бура

Відтягніть фіксуюче кільце на патроні SDS+ та витягніть бур з патрона.

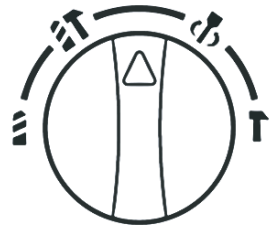


Мал. 2

Перемикач режимів роботи (Мал. 3)

Перфоратор має 4 режими роботи, позначені відповідними іконками.

Для зміни режиму роботи натисніть фіксатор, а потім поверніть перемикач режиму у необхідне положення вибору режиму.



Мал. 3

Режим свердління.

Для свердління дерева, металу або при використанні інструмента в якості шуруповерта, поверніть перемикач вибору режиму в положення «свердління». При свердлінні дерева і металу необхідно використовувати спеціальні свердла з хвостовиком SDS+.

Режим свердління з ударом.

Для буріння в кам'яній кладці і камені поверніть перемикач вибору режиму в положення «свердління з ударом». Для свердління дерева, металу або інших синтетичних матеріалів, поверніть перемикач вибору режиму в положення «свердління».

Т Режим довбання.

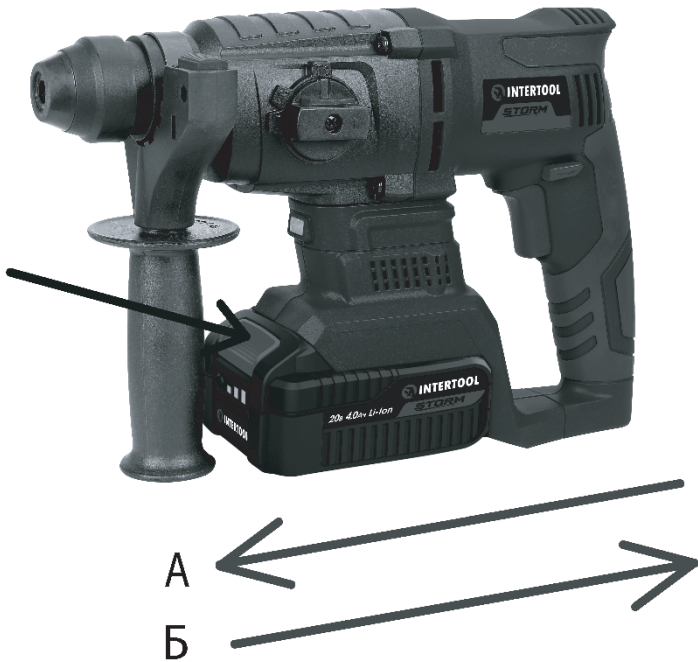
Якщо необхідно обрати режим довбання, поверніть перемикач вибору режиму в положення «удар».

↔ Регулювання положення долота.

Якщо при використанні плаского долота в режимі довбання необхідно змінити площину долота, повернути перемикач в положення «Регулювання положення долота».

Установка/зняття акумуляторної батареї (Мал. 4)

Перед встановленням або зняттям акумуляторної батареї переведіть перемикач на пряму обертання в середнє положення. Щоб зняти акумуляторну батарею натисніть фіксатор батареї та, не відпускаючи його, з невеликим зусиллям потягніть акумулятор у напрямку стрілки (А). Щоб установити акумуляторну батарею вирівняйте виступи на акумуляторі із пазами на корпусі інструменту, натисніть фіксатор та з невеликим зусиллям посуньте акумулятор у напрямку стрілки (Б) до появи характерного клацання. Не рекомендовано докладати надмірних зусиль при установці акумулятора. Якщо акумуляторна батарея під'єднується із зусиллям, то це означає, що дії із встановлення виконуються неправильно, або пази корпусу потрапив сторонній предмет.



Мал. 4

Зарядка акумуляторних батарей

Порядок зарядки акумулятора:

1. Від'єднайте акумуляторну батарею від інструменту.
2. Підключіть зарядний пристрій до мережі змінного струму.
Індикатор зеленого кольору індикуює включення пристрою в мережу.
3. Встановіть акумуляторну батарею на зарядний пристрій.
4. Індикатор на зарядному пристрої почне світити червоним кольором, що показує процес зарядки батареї.
5. Приблизно через 60-100* хвилин заряджання, буде світитися індикатор зеленого кольору, показуючи, що батарея повністю заряджена.
6. Після закінчення заряджання вийміть акумулятор із зарядного пристрою та від'єднайте кабель зарядного пристрою від мережі.

Увага!

Час заряджання акумулятора залежить від ємності акумулятора та струму зарядного пристрою, і може відрізнятись від даного діапазону.

Літій-іонна батарея має вбудований захист від глибокого розрядження: коли заряд батареї стане мінімальним, інструмент відключиться автоматично, робота двигуна зупиниться. Задля подальшої роботи зарядіть батарею або зробіть заміну на заряджену батарею.

Літій-іонна батарея має вбудований захист від перегріву: коли температура батареї стане критично високою, інструмент відключиться автоматично, робота двигуна зупиниться. Задля подальшої роботи почекайте 20-30хв для охолодження батареї.

Інструмент має вбудований захист від перевантаження: коли навантаження на двигун буде занадто високим, інструмент відключиться автоматично, робота двигуна зупиниться. Для подальшої роботи відпустіть кнопку ввімкнення та натисніть її ще раз. При частому спрацюванні захисту від перевантаження при роботі слід зменшити навантаження на інструмент, або скористуйтеся більш потужним, інструментом.

При експлуатації інструменту за умов значних навантажень або в середовищі з підвищеною температурою повітря, акумуляторна батарея може нагріватися. В цьому разі, перед заряджання, дайте можливість акумуляторній батареї охолонути.

Після тривалого строку зберігання без експлуатації, літій-іонна батарея втрачає заряд (так званий «саморозряд»). Після тривалого зберігання, перед експлуатацією рекомендується повністю зарядити батарею.

ОБСЛУГОВУВАННЯ

У разі виявлення механічних та термічних пошкоджень інструмента, необхідно звернутися до сервісного центру INTERTOOL. Не допускайте попадання вологи, пилу та бруду, а також дрібних частинок у вентиляційні отвори корпусу електричного двигуна. Якщо на корпусі присутні складні плями, необхідно видалити їх за допомогою м'якої серветки, яка була попередньо змочена в мильному розчині або спеціальному миючому засобі. У процесі очищення інструменту забороняється використовувати абразивні матеріали, різні розчинники, аміачну воду, бензин, спирт, які можуть завдати шкоду корпусу інструменту. Видаляти пил та бруд з металевих частин інструменту, а також у важкодоступних місцях необхідно щіточкою. У разі виникнення труднощів під час проведення технічного обслуговування інструменту, слід звернутися за допомогою до сервісного центру INTERTOOL.

ЗБЕРІГАННЯ ТА УМОВИ ЕКСПЛУАТАЦІЇ

Зберігати інструмент рекомендується в приміщенні, яке добре провітрюється, при температурі від $-15\text{ }^{\circ}\text{C}$ до $+40\text{ }^{\circ}\text{C}$ та відносній вологості повітря не більше 90%. Якщо інструмент зберігався при температурі $0\text{ }^{\circ}\text{C}$ і нижче, то перш ніж використовувати інструмент, його необхідно витримати в теплому приміщенні при температурі від $+5\text{ }^{\circ}\text{C}$ до $+40\text{ }^{\circ}\text{C}$ протягом двох годин. Даний проміжок часу слід дотримуватися для видалення можливого конденсату.

Зберігайте інструмент, інструкцію з експлуатації та аксесуари в оригінальній упаковці. У цьому випадку вся необхідна інформація та деталі завжди будуть під рукою.

УТИЛІЗАЦІЯ



Не викидайте електроінструменти разом з побутовими відходами! Електроінструменти, які були виведені з експлуатації, підлягають окремому збиранню та утилізації відповідно до природоохоронного законодавства

ГАРАНТІЙНІ ЗАБОЗВ'ЯЗАННЯ

- Гарантійний строк (гарантійний термін) експлуатації виробу становить 12 місяців з дати продажу. Претензії від споживачів на території України приймаються згідно діючого законодавства.

При покупці виробу:

- повинен бути правильно оформлений Гарантійний талон (стояти печатка або штамп з реквізитами організації, яка реалізувала виріб, дата продажу, підпис продавця, найменування моделі виробу, серійний номер виробу);
- переконатися в тому, що серійний номер виробу відповідає номеру, вказаному в Гарантійному талоні;

- перевірити наявність пломб на виробі (якщо вони передбачені виробником);
- перевірити комплектність і працездатність виробу, а також зробити огляд на предмет зовнішніх пошкоджень, тріщин, сколів.
- Кожен виріб комплектується фірмовим гарантійним талоном TM INTERTOOL. При відсутності в гарантійному талоні дати продажу або підпису (печатки) продавця, гарантійний строк розраховується з дати виготовлення виробу.
- У випадку виходу з ладу виробу протягом гарантійного строку експлуатації з вини заводу- виробника власник має право на безкоштовний ремонт. Для гарантійного ремонту власнику необхідно звернутися в сервісний центр з виробом та повністю і правильно заповненим гарантійним талоном (заповнюється при покупці виробу).
- Задоволення претензій споживачів на території України здійснюється відповідно до Закону України «Про захист прав споживачів». При гарантійному ремонті строк гарантії інструмента подовжується на час його ремонту.
- Гарантійне і післягарантійне обслуговування електроінструменту TM INTERTOOL на території України проводиться в сервісних центрах, перелік та контактні дані яких вказані на сайті:

www.intertool.ua

Гарантія не поширюється:

- на частини та деталі, що швидко зношуються (графітові щітки, гумові ущільнення, сальники, мастило тощо), а також на змінні приналежності (передня рукоятка, полірувальні диски);
- у разі природного зносу виробу (повне вироблення ресурсу, сильне внутрішнє і зовнішнє забруднення);
- у випадку з видаленням, стертим або зміненим серійним номером виробу;
- у разі появи несправностей, викликаних дією форс-мажорної ситуацією (нещасний випадок, пожежа, повінь, удар блискавки тощо);
- у разі, якщо виріб розбирався або ремонтувався протягом гарантійного строку самостійно, або із залученням третіх осіб, не уповноважених виробником (постачальником) на проведення гарантійного ремонту.



УВАГА! Забороняється вносити в конструкцію виробу зміни і проводити доопрацювання, не передбачені заводом-виробником.

УВАЖАЕМЫЙ ПОКУПАТЕЛЬ!

Благодарим Вас за приобретение электроинструмента INTERTOOL.

В данном руководстве содержится описание техники безопасности и процедур по обслуживанию и использованию моделей электроинструмента INTERTOOL.

Все данные в Руководстве пользователя содержат самую свежую информацию, доступную к моменту печати. Просим принять во внимание, что некоторые изменения, внесенные производителем могут быть не отражены в данном руководстве. А также изображения и рисунки могут отличаться от реального изделия.

При возникновении проблем используйте полезную информацию, расположенную в конце руководства.

Перед началом работы с электроинструментом необходимо внимательно прочитать руководство пользователя. Это поможет избежать возможных травм и повреждения оборудования.

НАЗНАЧЕНИЕ ИНСТРУМЕНТА

Электрический аккумуляторный перфоратор (в дальнейшем Перфоратор) является ручным электрическим инструментом, который предназначен для:

- сверление отверстий с ударным действием в кирпиче, бетоне, природном камне, асфальте;
- сверление отверстий без ударного действия в металле, древесине, керамике, а также разных синтетических материалах.

СТРОЕНИЕ И ПРИНЦИП РАБОТЫ

Принцип действия перфоратора максимально простой: для создания импульса удара, направленного на материал, который подлежит обработке, используется пневматический механизм. Сердечник с помощью переходной ударной массы передает удар на сверло, пику или долото, обратное движение которых осуществляется за счет упругих свойств материала, который обрабатывается. Таким образом, отверстия в кирпиче, бетоне, природном камне перфоратор сверлит значительно эффективнее, чем ударная дрель.

ВНЕШНИЙ ВИД И СТРОЕНИЕ МОДЕЛИ

1. Фиксатор ограничителя глубины
2. Патрон
3. Переключатель режимов работы
4. Переключатель направления вращения (реверс)
5. Кнопка включения
6. Подсветка рабочей области
7. Передняя вспомогательная рукоятка
8. Вентиляционные отверстия

Изделия под торговой маркой INTERTOOL постоянно совершенствуются и улучшаются. Поэтому технические характеристики и дизайн могут изменяться без предварительного уведомления. Приносим Вам наши извинения за возможные вызванные этим неудобства.



Рис. 1

ТЕХНИЧЕСКИЕ ХАРАКТЕРИСТИКИ

Модель	WT-0370
Количество оборотов без нагрузки, об/мин	0-1100
Частота ударов, уд/ мин	0-5200
Энергия удара, Дж	2
Патрон	SDS+
Макс диаметр сверления:	
Бетон макс, мм	22
Сталь макс, мм	13
Дерево макс, мм	30
Аккумуляторная батарея	
Напряжение аккумуляторной батареи, В	20
Тип аккумулятора	Li - ion

КОМПЛЕКТАЦИЯ

1. Перфоратор - 1 ед.
2. Инструкция по эксплуатации.
3. Гарантийный талон.
4. Кейс.

Производитель оставляет за собой право вносить в комплект поставки незначительные изменения, которые не влияют на работу инструмента.

ПРАВИЛА ТЕХНИКИ БЕЗОПАСНОСТИ

1. Будьте полностью сконцентрированы на работе. Не отвлекайтесь во время работы с инструментом, поскольку это может привести к потере контроля и стать причиной получения травм разной степени тяжести.
2. Будьте внимательные. Следите за тем, что Вы делаете. Придерживайтесь здравого смысла. Не работайте с электроинструментом если Вы устали, приняли лекарства, которые содержат наркотические вещества или лекарства, которые могут вызывать сонливость, а также алкоголь и любые другие средства и продукты, которые ухудшают внимание и сосредоточенность;
3. Следите за целостностью и исправностью инструмента. Не включайте и не работайте инструментом при наличии повреждений, или ненадежно закрепленными частями и деталями.
4. **Работая инструментом, всегда надевайте соответствующую рабочую одежду, застегивайте все пуговицы. Обувайте обувь с нескользкой подошвой. Для защиты органов зрения от попадания инородных предметов одевайте специальные защитные очки. Пользуйтесь защитными средствами органов дыхания**
5. Во время работы крепко удерживайте инструмент в руках.
6. Следите за тем, чтобы во время работы пыль не проникала внутрь инструмента через вентиляционные отверстия корпуса.
7. Позаботьтесь о хорошем освещении рабочего места. Работа инструментом в темноте или в условиях недостаточной видимости может привести к получению травм.
8. Не работайте инструментом во время дождя или снега. Это может привести к травме или поломке изделия.
9. Не разбирайте инструмент и аккумуляторную батарею, а также не подвергайте их ударам и механическому влиянию.
10. Не касайтесь клемм аккумулятора предметами, которые способны проводить электрический ток. Короткое замыкание может привести к снижению напряжения, перегреву аккумуляторной батареи, получения термических ожогов в результате тепловыделения и полного выхода аккумуляторной батареи из строя.
11. Не держите аккумуляторную батарею среди металлических предметов (инструментов, крепежных изделий, монет и т.д.)

12. Не накрывайте зарядное устройство во время зарядки аккумуляторной батареи, ведь он охлаждается естественной вентиляцией, и если накрыть устройство во время зарядки, оно может перегреться и выйти из строя.
13. Работа производится качественнее и безопаснее, если электроинструмент эксплуатируется согласно предвиденных норм, нагрузок, усилий и скорости.
14. Адекватно выбирайте инструмент для каждой конкретной работы. Не пытайтесь произвести маломощным бытовым электроинструментом работу, которая предназначена для мощного профессионального электроинструмента.
15. Ремонт инструмента должен осуществляться исключительно в уполномоченном сервисном центре с использованием только оригинальных запасных частей INTERTOOL. В ином случае возможное нанесение серьезного вреда здоровью пользователя.

Техника безопасности при работе с перфоратором

При эксплуатации инструмента необходимо придерживаться всех требований инструкции по эксплуатации, бережно пользоваться им, не поддавать его ударам, перегрузкам, грязи и влиянию агрессивных сред.

При работе с инструментом необходимо соблюдать следующие правила:

- все виды работ по подготовке инструмента к работе, техническое обслуживание проводить только при отсоединенной батарее;
- медленно отпустить кнопку включения инструмента при внезапной остановке (заклинивании бура, перегрузке электродвигателя);
- пользоваться противозумными наушниками;
- пользоваться защитными очками;
- при работе использовать обувь с нескользкой подошвой;
- использовать плотные защитные перчатки при длительной работе, они снижают уровень вредных вибраций на рукоятках инструмента;
- сверлить отверстия и пробивать борозды в стенах, панелях и перекрытиях, в которых может быть расположена спрятана электрическая проводка, а также проводить другие работы, при выполнении которых может быть поврежденная изоляция электрических проводов и установок, необходимо только после их отключения от источника питания, при этом должны быть приняты все меры для предупреждения случайного появления на них напряжения;
- работы, при выполнении которых могут быть повреждены скрытые установленные сантехнические трубопроводы, необходимо выполнять при перекрытых трубопроводах;
- при работе с инструментом необходимо следить за тем, чтобы бур не перекашивался в шпуре;
- не перегружать двигатель инструмента;
- при работе с инструментом на высоте следить, чтобы обломки бетона или кирпича, падая, не причинили вреда окружающим;
- по окончании работы инструмент должен быть очищен от пыли и грязи;
- хранить инструмент в сухом, недоступном для детей и посторонних, месте.

Температура хранения должна быть в интервале от - 15°C до + 40°C. При внесении перфоратора из холода в теплое помещение необходимо дать ему прогреться в течение не менее 2 часов. После этого инструмент можно подключать к электросети.

Запрещается:

1. Эксплуатировать и хранить инструмент в помещениях с взрывоопасным, а также химически-активной средой, которая разрушает металлы и изоляцию.
2. Эксплуатировать инструмент в условиях влияния капель и брызг, на открытых площадках во время снегопада и дождя.
3. Оставлять без присмотра зарядное устройство, подключенное к электросети.
4. Работать с инструментом на приставной лестнице.
5. Эксплуатировать инструмент при возникновении во время его работы хотя бы одной из следующих неисправностей :
 - неисправная кнопка включения или ее нечеткая работа;
 - искрение щеток на коллекторе, которое сопровождается появлением кругового огня на его поверхности;
 - вытекание смазки из редуктора;
 - скорость вращения падает к ненормальной величине;
 - корпус двигателя перегревается;
 - появление дыма или запаха, характерного для возгорания изоляции;
 - поломка или появление трещин в корпусных деталях;
 - повреждение или затупление сменного рабочего инструмента.

Следите за исправностью инструмента. В случае отказа в работе, появлении запаха, характерного для горелой изоляции, сильного стука, шума, искр, необходимо немедленно прекратить работу и обратиться в сервисный центр INTERTOOL.

Данная инструкция не может учесть все случаи, которые могут возникнуть в реальных условиях эксплуатации инструмента. Поэтому, во время работы необходимо руководствоваться здравым смыслом, придерживаться предельного внимания и аккуратности.

РАБОТА С ПЕРФОРАТОРОМ

Перед эксплуатацией

Перед началом работы удостоверьтесь, что в месте работы отсутствует скрытая электропроводка, газо- и водопровод. Напряжение аккумуляторной батареи должно отвечать техническим данным перфоратора.

Включение/Исключения

Инструмент включается нажатием на клавишу кнопки включения. Чтобы остановить работу инструмента, необходимо отпустить клавишу кнопки включения.

Регулирование скорости/переключения напрямую вращения

Чем глубже нажатие на клавишу кнопки включения, тем быстрее вращается патрон (высшая частота ударов перфоратора). Переключение напрямую вращения осуществляется с помощью переключателя направления вращения.

Изменять направление вращения можно только после полной остановки двигателя инструмента.

Замена бура (SDS-plus)

В данной модели перфоратора необходимо использовать аксессуары с хвостовиком типа SDS-plus. Работа с другими типами не рекомендуется. Использование других типов хвостовиков может привести к поломке инструмента и даже травмированию оператора и других лиц. Рабочие инструменты с хвостовиками стандарта SDS-plus имеют свободу движения в зажимном патроне, что обусловлено конструктивными особенностями патронов стандарта SDS-plus, в результате чего в режиме холостого хода возникает радиальное битье. Это никак не влияет на точность сверления, поскольку (бур) сверло центрируются автоматически. Сверла, буры (насадки) с хвостовиком стандарта SDS-plus устанавливаются в SDS-plus патрон и используются для сверления без ударного действия, сверления с ударным действием, долбит, раскалывания и взрывления материала.

Установка бура (Рис. 2)

Вставьте бур (2) в патрон (1) инструмента к упору, вращайте бур в любую сторону с нажатием, к характерному щелчку. Хвостовик бура автоматически фиксируется в нужном положении. Потяните за бур, чтобы проверить надежность фиксации бура. Для установки буров и другого сменного инструмента, в первую очередь, необходимо почистить хвостовик (вытереть досуха чистой тканью), а потом смазать небольшим количеством (0,5-1 г) масла для смазывания буров или аналогичным (например Литол-24).

Снятие бура

Оттяните фиксирующее кольцо на патроне SDS+ и вытяните бур из патрона.

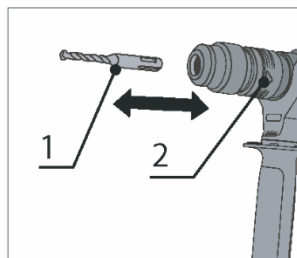


Рис. 2

Переключатель режимов работы (Рис. 3)

Перфоратор имеет 4 режима работы, обозначенных соответствующими иконками.

Для изменения режима работы нажмите фиксатор, а потом поверните переключатель режима в необходимое положение выбора режима.

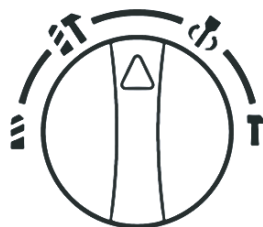


Рис. 3

Режим сверления.

Для сверления дерева, металла или при использовании инструмента в качестве шуруповерта, поверните переключатель выбора режима в положение «сверления». При сверлении дерева и металла необходимо использовать специальные сверла с хвостовиком SDS+.

Режим сверления с ударом.

Для бурения в каменной кладке и камне поверните переключатель выбора режима в положение «сверления с ударом». Для сверления дерева, металла или других синтетических материалов, поверните переключатель выбора режима в положение «сверления».

Режим долбления.

Если необходимо выбрать режим долбления, поверните переключатель выбора режима в положение «удар».

Регулирование положения долота.

Если при использовании плоского долота в режиме долбления необходимо изменить плоскость долота, повернуть переключатель в положение «Регулирования положения долота».

Установка/снятия аккумуляторной батареи (Рис. 4)

Перед установкой или снятием аккумуляторной батареи переведите переключатель направления вращения в среднее положение. Чтобы снять аккумуляторную батарею нажмите фиксатор батареи и, не отпуская его, с небольшим усилием потяните аккумулятор в направлении стрелки (А). Чтобы установить аккумуляторную батарею выровняйте выступы на аккумуляторе с пазами на корпусе инструмента, нажмите фиксатор и с небольшим усилием подвиньте аккумулятор в направлении стрелки (Б) к появлению характерного щелчка. Не рекомендовано прилагать чрезмерных усилий при установке аккумулятора. Если аккумуляторная батарея подсоединяется с усилием, то это значит, что действия по установке производятся неправильно, или в пазы корпуса попал посторонний предмет.



Рис. 4

Зарядка аккумуляторных батарей

Порядок зарядки аккумулятора :

1. Отсоедините аккумуляторную батарею от инструмента.
2. Подключите зарядное устройство к сети переменного тока. Индикатор зеленого цвета укажет, что устройство включено в сеть.
3. Установите аккумуляторную батарею на зарядное устройство.
4. Индикатор на зарядном устройстве начнет светиться красным цветом, который показывает процесс зарядки батареи.
5. Приблизительно через 60-100* минут зарядки, будет светиться индикатор зеленого цвета, показывая, что батарея полностью заряжена.
6. После окончания зарядки выньте аккумулятор из зарядного устройства и отсоедините кабель зарядного устройства от сети.

Внимание!

Время зарядки аккумулятора зависит от емкости аккумулятора и тока зарядного устройства, и может отличаться от данного диапазона.

Литий-ионная батарея имеет встроенную защиту от глубокой разрядки: когда заряд батареи станет минимальным, инструмент отключится автоматически, работа двигателя остановится.

Для дальнейшей работы зарядите батарею или сделайте замену на заряженную батарею.

Литий-ионная батарея имеет встроенную защиту от перегрева: когда температура батареи станет критически высокой, инструмент отключится автоматически, работа двигателя остановится. Для дальнейшей работы подождите 20-30 мин для охлаждения батареи.

Инструмент имеет встроенную защиту от перегрузки: когда нагрузка на двигатель будет слишком высокой, инструмент отключится автоматически, работа двигателя остановится. Для дальнейшей работы отпустите кнопку включения и нажмите ее еще раз. При частом срабатывании защиты от перегрузки при работе следует уменьшить нагрузку на инструмент, или воспользуйтесь более мощным инструментом.

При эксплуатации инструмента при условиях значительных нагрузок или в среде с повышенной температурой воздуха, аккумуляторная батарея может нагреваться. В этом случае, перед зарядкой, дайте возможность аккумуляторной батарее остыть.

После длительного срока хранения без эксплуатации, литий-ионная батарея теряет заряд (так называемый «саморазряд»). После длительного хранения, перед эксплуатацией рекомендуется полностью зарядить батарею.

ОБСЛУЖИВАНИЕ

В случае выявления механических и термических повреждений инструмента, необходимо обратиться в сервисный центр INTERTOOL. Не допускайте попадания влаги, пыли и грязи, а также мелких частиц в вентиляционные отверстия корпуса электрического двигателя. Если на корпусе присутствуют пятна, необходимо удалить их с помощью мягкой салфетки, которая была предварительно смочена в мыльном растворе или специальном моющем средстве. В процессе очистки инструмента запрещается использовать абразивные материалы, разные растворители, аммиачную воду, бензин, спирт, которые могут нанести вред корпусу инструмента. Удалять пыль и грязь из металлических частей инструмента, а также в труднодоступных местах необходимо щеточкой. В случае возникновения трудностей во время проведения технического обслуживания инструмента, следует обратиться за помощью в сервисный центр INTERTOOL.

ХРАНЕНИЕ И УСЛОВИЯ ЭКСПЛУАТАЦИИ

Хранить инструмент рекомендуется в помещении, которое хорошо проветривается, при температуре от -15°C до $+40^{\circ}\text{C}$ и относительной влажности воздуха не больше 90%. Если инструмент хранился при температуре 0°C и ниже, то прежде чем использовать инструмент, его необходимо выдержать в теплом помещении при температуре от $+5^{\circ}\text{C}$ до $+40^{\circ}\text{C}$ в течение двух часов. Данного промежутка времени следует придерживаться для удаления возможного конденсата.

Храните инструмент, инструкцию по эксплуатации и аксессуары в оригинальный упаковке. В этом случае вся необходимая информация и детали всегда будут под рукой.

УТИЛИЗАЦИЯ



Не выбрасывайте электроинструмент вместе с бытовыми отходами! Электроинструменты, которые были выведены из эксплуатации, подлежат отдельному сбору и утилизации в соответствии с природоохранным законодательством.

ГАРАНТИЙНЫЕ ОБЯЗАТЕЛЬСТВА

- Гарантийный срок (гарантийный срок) эксплуатации изделия составляет 12 месяцев от даты продажи. Претензии от потребителей на территории Украины принимаются согласно действующего законодательства.

При покупке изделия:

- должен быть правильно оформлен Гарантийный талон (стоять печать или штамп с реквизитами организации, которая реализовала изделие, дата продажи, подпись продавца, наименования модели изделия, серийный номер

изделия);

- убедиться в том, что серийный номер изделия отвечает номеру, указанному в Гарантийном талоне;
 - проверить наличие пломб на изделии (если они предвидены производителем);
 - проверить комплектность и работоспособность изделия, а также сделать осмотр на предмет внешних повреждений, трещин, сколов.
 - Каждое изделие комплектуется фирменным гарантийным талоном ТМ INTERTOOL. При отсутствии в гарантийном талоне даты продажи или подписи (печати) продавца, гарантийный срок рассчитывается из даты изготовления изделия.
- В случае выхода из строя изделия в течение гарантийного срока эксплуатации по вине завода-производителя владелец имеет право на бесплатный ремонт. Для гарантийного ремонта владельцу необходимо обратиться в сервисный центр с изделием и полностью и правильно заполненным гарантийным талоном (заполняется при покупке изделия).
 - Удовлетворение претензий потребителей на территории Украины осуществляется в соответствии с Законом Украины «О защите прав потребителей». При гарантийном ремонте срок гарантии инструмента продлевается на время его ремонта.
 - Гарантийное и послегарантийное обслуживание электроинструмента ТМ INTERTOOL на территории Украины проводится в сервисных центрах, перечень и контактные данные которых указаны на сайте:

www.intertool.ua

Гарантия не распространяется:

- на части и детали, которые быстро изнашиваются (графитовые щетки, резиновые уплотнения, сальники, масло и тому подобное), а также на сменные принадлежности (передняя рукоятка, полировальные диски);
- в случае естественного износа изделия (полная выработка ресурса, сильное внутреннее и внешнее загрязнение);
- в случае с удаленным, стертым или измененным серийным номером изделия;
- в случае появления неисправностей, вызванных действием форс-мажорной ситуацией (несчастный случай, пожар, наводнение, удар молнии и тому подобное);
- в случае, если изделие разбиралось или ремонтировалось в течение гарантийного срока самостоятельно, или из-за вмешательства третьих лиц, не уполномоченных производителем (поставщиком) на проведение гарантийного ремонта.



ВНИМАНИЕ! Запрещается вносить в конструкцию изделия изменения и проводить доработки, не предвиденные заводом-производителем.



INTERTOOL

Tools in Every Home

STORM

ОФИЦИАЛЬНЫЙ ДИЛЕР В УКРАИНЕ:

storgom.ua

ГРАФИК РАБОТЫ:

Пн. – Пт.: с 8:30 по 18:30

Сб.: с 09:00 по 16:00

Вс.: с 10:00 по 16:00

КОНТАКТЫ:

+38 (044) 360-46-77

+38 (066) 77-395-77

+38 (097) 77-236-77

+38 (093) 360-46-77

Детальное описание товара:

<https://storgom.ua/product/intertool-182059.html>

Другие товары: <https://storgom.ua/akkumulyatornyye-perforatory.html>