

Sturm![®]

POWER • GAS • HAND • TOOLS

UA Інструкція по експлуатації та технічному обслуговуванню

СТАНОК ТОЧИЛЬНИЙ ДЛЯ ЗАТОЧКИ ЛАНЦЮГІВ

МОДЕЛЬ: BG6055



UKW211014

Зміст

Опис обладнання:	3
Комплектність поставки	3
Технічні характеристики моделі	4
Правила по техніці безпеки.	4
Правила по експлуатації обладнання:	6
Технічне обслуговування.....	9
Гарантійні зобов'язання	9

Увага!

Відсутність гарантійного талону та серійного номера на інструменті не дає можливості його гарантійного ремонту!

Шановний покупець!

Компанія ● **Sturm!** висловлює Вам свою вдячність за придбання даного верстату для заточування ланцюгів нашої марки.

Вироби торгової марки ● **Sturm!** постійно удосконалюються і поліпшуються. Тому технічні характеристики і дизайн можуть змінюватися без попереднього повідомлення. Приносимо Вам наші вибачення за можливо завдані цим незручності.



Уважно прочитайте дану інструкцію з експлуатації та технічному обслуговуванню. Зберігайте її в захищеному місці!

Опис обладнання

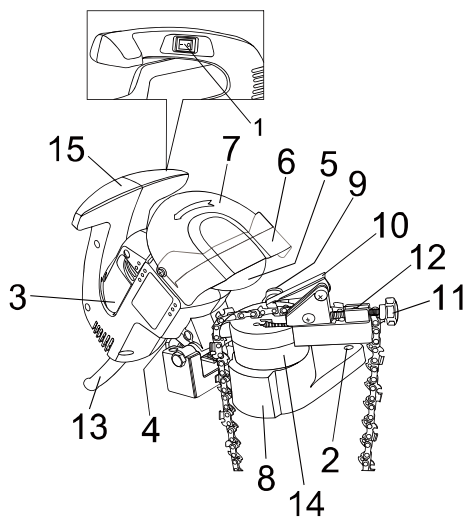
Верстат точильний для заточування ланцюгів, призначений для швидкого, якісного і точного заточування пильних ланцюгів.

Верстат точильний для заточки ланцюгів ● **Sturm!** відноситься до побутового класу. Уважно прочитайте цю інструкцію! Не перевантажуйте мотор верстата.

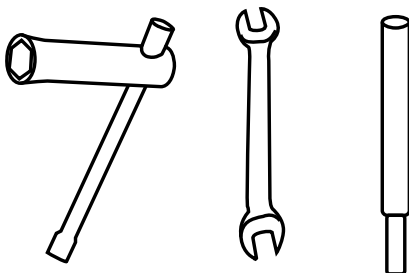
Увага! Побутова серія електроінструменту:

Після безперервної роботи протягом 15-20 хвилин необхідно вимкнути електроінструмент, відновити роботу можна через 5 хвилин! Не перевантажуйте мотор електроінструменту. Час роботи не більше 20 годин на тиждень.

Зовнішній вигляд



1. Перемикач
2. Монтажний отвір
3. Корпус
4. Стопорний гвинт
5. Абразивний круг
6. Захисний щиток абразивного круга
7. Корпус абразивного круга
8. Основа
9. Коліщатко регулювання зажиму ланцюга
10. Захват
11. Гвинт А
12. Гвинт В
13. Електричний дріт
14. Обертаючий пристрій закріплення ланцюга
15. рукоятки



Комплектність поставки

- Двосторонній гайковий ключ 1шт
- Двостороння викрутка 1шт
- Сторпорний штифт 1 шт.

Технічні характеристики моделі

Модель	BG6055
Напруга / Частота	220В~ 50 Гц
Номинальна потужність	550 Вт
Швидкість холостого ходу	7500 об/хв
Кут нахилу столу	± 30°
Розмір абразивного круга	Ø100X Ø10x3.2 мм
Вага	1,25кг

Значення рівня шуму

L_{pa} (рівень тиску звукового випромінювання), дБ(А) 63.5
L_{wa} (рівень звукової потужності), дБ(А) 76.5

Відповідність вимогам нормативних документів

Інструменти, вказані у даній інструкції відповідають вимогам наступних нормативних документів:

- Технічний регламент електромагнітної сумісності обладнання (Постанова КМУ № 1077, від 16.12.2015).
- Технічний регламент низьковольтного електричного обладнання (Постанова КМУ №1067 від 16.12.2015).
- Технічний регламент безпеки машин (Постанова КМУ № 62, від 30.01.2013)(за модулем А).
- Технічний регламент обмеження використання деяких небезпечних речовин в електричному та електронному обладнанні (Постанова КМУ № 139, від 10.03.2017).
- ДСТУ EN 61029-2-4:2018 Безпека переносних електричних інструментів з приводом від електродвигуна. Частина 2-4. Додаткові вимоги до настільних шліфувальних машин.
- ДСТУ EN 60204-1:2015 Безпечність машин. Електрообладнання машин. Частина 1. Загальні вимоги (EN 60204-1:2006; A1:2009; AC:2010, IDT). Зі зміною.
- ДСТУ EN IEC 61000-3-2:2019 Електромагнітна сумісність (EMC). Частина 3-2. Норми. Норми емісії гармонічних складових струму (обладнання з силою вхідного струму на більше 16 А в одній фазі) (EN IEC 61000-3-2:2019, IDT; IEC 61000-3- 2:2018, IDT).
- ДСТУ EN 61000-3-3:2017(3-3:2013, ЮТ; IEC 61000-3-3:2013, IDT) ЕЛЕКТРОМАГНІТНА СУМІСНІСТЬ Частина 3-3. Граничнодопустимі рівні. Нормування змін напруги, флуктуацій напруги і флікера в низьковольтних системах електропостачання загальної призначеності для обладнання з номінальним струмом силою не більше ніж 16 А на фазу, яке не підлягає обумовленому підключенню. 8 Верстат для заточування ланцюгів 8
- ДСТУ EN 55014-1-2016 Електромагнітна сумісність. Вимоги до побутових електроприладів, електричних інструментів та аналогічної апаратури. Частина 1. Емісія завад.
- ДСТУ EN 55014-2:2017 Електромагнітна сумісність. Вимоги до побутових електроприладів, електроінструментів та аналогічних приладів. Частина 2. Несприйнятливості до завад.
- ДСТУ EN 61029-1:2014 Інструменти пересувні з електроприводом. Безпека. Частина 1. Загальні вимоги

Правила по техніці безпеки

Важливо!

Перед кожним використанням (!) та періодично під час роботи користувач повинен:

- проводити візуальний огляд інструменту,
- перевіряти загальний стан інструменту,

- перевіряти цілісність інструменту, аксесуарів та захисних пристроїв до нього,
- перевірити надійність кріплень вузлів, насадок і т.п., затягування болтів і т.п.,
- відсутності інших пошкоджень чи інших відхилень від норми.

При виявленні - усунути недоліки до початку використання.

Використання інструменту, що має пошкодження або ослаблені кріпильні елементи - заборонено і небезпечно (!), В зв'язку з можливістю отримання травми (!).

Виробник не несе відповідальності за наслідки і шкоду, заподіяну внаслідок використання інструменту з зазначеними вище відхиленнями.

Увага! Електроінструменти є обладнанням підвищеної небезпеки. Користуючись електроінструментом, щоб не наразитися на небезпеку ураження струмом, травми або виникнення пожежі, слід СУВОРО дотримуватися таких основних правил техніки безпеки. Прочитайте і запам'ятайте ці вказівки до того, як почнете використовувати даний інструмент. Зберігайте вказівки з техніки безпеки в надійному місці.

Робоче місце

Тримайте робоче місце чистим і добре освітленим.

Захаращені погано освітлені робочі місця є причиною травматизму.

Не використовуйте електроінструменти у вибухонебезпечних приміщеннях, таких, де присутні легкозаймисті рідини, газу, або пил. Електроінструменти створюють іскри, які можуть стати причиною пожежі.

Тримайте дітей, і відвідувачів на безпечній відстані від працюючих електроінструментів.

Не відволікайтеся - це може викликати втрату контролю при роботі і стати причиною травми.

Електробезпека

Перед включенням перевірте, чи відповідає напруга живлення Вашого електроінструменту мережній напрузі; перевірте справність кабелю, вилки і розетки, в разі несправності цих частин подальша експлуатація забороняється.

Електроінструменти з подвійною ізоляцією не вимагають підключення через розетку з третім заземленим дротом. Для електроінструментів без подвійної ізоляції підключення через розетку із заземленим дротом обов'язково.

Уникайте контакту тіла з заземленими поверхнями таких як труб, радіаторів, печей і холодильників. Ризик удару струмом різко зростає, якщо ваше тіло стикається з заземленим об'єктом. Якщо використання електроінструменту у вологих місцях неминуче, струм до електроінструменту повинен подаватися через спеціальний пристрій-переривач, що відключає електроінструмент від струму, у випадку його витоків. Гумові рукавички електрика і спеціальне взуття збільшать вашу особисту безпеку.

Не допускайте перебування електроінструменту під дощем та у вологих умовах. Вода, що потрапила в електроінструмент, значно збільшує ризик ураження струмом.

Обережно поводьтеся з електрокабелем. Ніколи не використовуйте кабель, щоб нести електроінструменти або тягнути штепсель з розетки. Тримайте кабель подалі від високої температури, масляних рідин, гострих граней або рухомих частин. Замініть пошкоджені кабелі негайно. Пошкоджені кабелі збільшують ризик ураження струмом.

При дії електроінструменту поза приміщеннями, використовуйте електроподовжувачі, спеціально для цього призначені.

Особиста Безпека

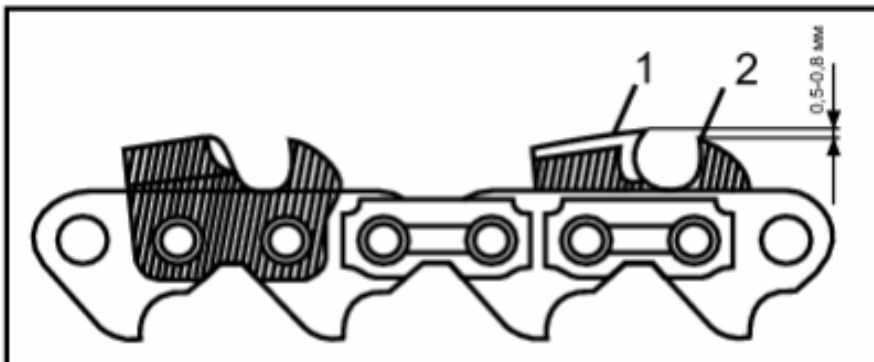
Будьте уважні, постійно стежте за тим, що ви робите, і користуйтеся здоровим глуздом при роботі з електроприладами. Не використовуйте електроінструмент в той час коли Ви стомлені або знаходитесь під впливом ліків або засобів, що уповільнюють реакцію, а також алкоголю або наркотичних речовин. Це може привести до серйозної травми.

Носіть відповідний одяг. Занадто вільний одяг, коштовності або довге розпущене волосся можуть потрапити в рухомі частини працюючого електроінструменту. Тримайте ваші волосся, одяг, і рукавички далеко від рухомих частин. Руки повинні бути сухими, чистими і вільними від слідів маслянистих речовин.

Уникайте раптового включення. Переконайтеся, що кнопка включення / виключення знаходиться в положенні «вимкнено» («OFF») до вмикання електроінструменту в розетку.

Видаліть регульовальні і / або установчі ключі перед включенням електроінструменту. Залишений ключ, потрапивши в деталі, що рухаються, може привести до поломки електроінструменту або серйозної травми.

Тримайте надійно рівновагу. Використовуйте гарну опору і завжди тримайте надійно баланс тіла. Належна опора і баланс дозволяють забезпечити надійний контроль над електроінструментом в несподіваних ситуаціях.



Використовуйте обладнання, що забезпечує Вашу безпеку. Завжди носіть захисні окуляри. Респіратор, неслизькі безпечні черевики, каска, або навушники повинні використовуватися для відповідних умов.

Правила Безпеки при роботі з точильним верстатом.

1. Перш, ніж включити інструмент в розетку, переконайтеся, що перемикач (1) знаходиться в положенні OFF (ВИКЛ).
2. Переконайтеся, що ланцюг закріплений правильно, що дозволить досягти оптимальної його заточки.
3. Перед кожною процедурою заточування перевіряйте, чи надійно закріплена ланцюг і чи правильно він розташований.
4. Щоб забезпечити безпечне виконання заточування, кожен раз перед роботою перевіряйте розміри абразивного круга і відсутність на ньому дефектів.
5. Інструмент повинен бути надійно і безпечно закріплений на верстаті!
6. При роботі тримайте руки подалі від закріпленого в затиску обладнання.
7. Будьте обережні з заточуваними ланцюгами. Переконайтеся, що вони не можуть зісковзнути.
8. При заточуванні особливу увагу приділіть тому, щоб ланцюг не провисав і тим самим не міг поранити вас.
9. Електропроводи і подовжувачі тримайте в стороні від інструменту, не дозволяйте їм стикатися з працюючими вузлами.
10. Стежте, щоб на корпусі верстата не було жиру або мастила.
11. Не працюйте з інструментом, якщо ви втомилися або вас щось відволікає.
12. Переконайтеся, що абразивні круги не пошкоджені. Ніколи не користуйтеся пошкодженим абразивним кругом.
13. Перш, ніж міняти положення ланцюга, вимкніть інструмент та дайте йому повністю зупинитися.

Правила по експлуатації обладнання

При роботі з цим пристроєм завжди носіть захисні окуляри і використовуйте засоби захисту слуху!

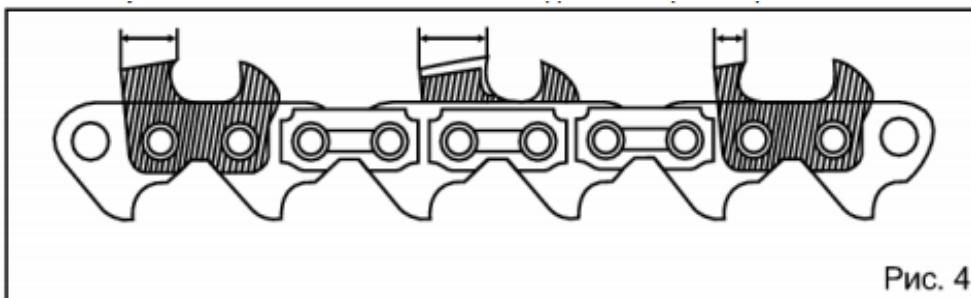
Увага! Перш ніж Ви почнете точити ланцюга, перевірте його на видимі пошкодження за такими ознаками (Рис.3, 4);

- Натягувач пилки не забезпечує необхідного натягу ланцюга (ланцюг витягнувся).
- Зігнуті або сильно зношені ланки ланцюга.
- Пошкодження гостроти зубів.
- Розбавталися заклепки або зношені головки заклепок. Якщо при перевірці ланцюга ви виявили хоча б одне з перерахованих вище пошкоджень, то необхідно усунути пошкодження або, якщо це неможливо, замінити ланцюг на нову.

Увага! Для точної, ефективною і безпечною роботи ланцюгових пилок необхідною умовою є робота гострим ланцюгом. В жодному разі не тупими ланцюгами. Ланцюг повинен бути добре заточеним. Ознаками затуплення ланцюга є:

- відведення пилки в сторону при пилянні
- наявність в стружці пилу, дрібною тирси, як при розпилюванні ножівкою.

Ланка ланцюга складається з двох зубів: ріжучого зуба і зуба-обмежувача (Рис. 3). Наскільки ефективно буде відбуватися процес пиляння залежить від різниці в висоті між ріжучим зубом і зубом- обмежувачем. Оптимально, коли ріжучий зуб вище зуба-обмежувача на 0,5 - 0,8 мм.

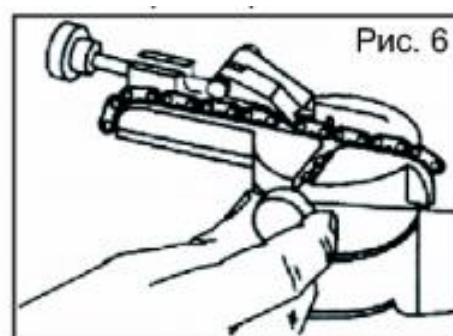
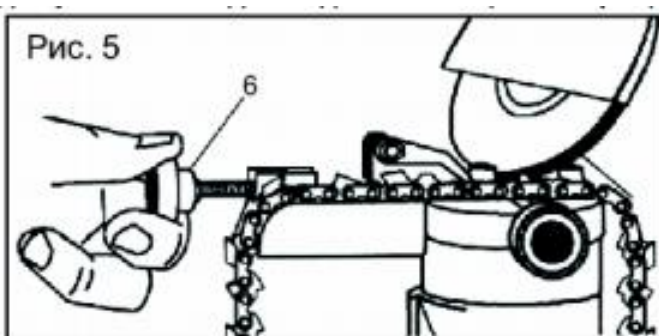


Перед роботою необхідно перевірити відповідність напруги мережі живлення і паспортними даними верстата. А також провести перевірку роботи захисного кожуха і кріплення абразивного диска.

Заточка ріжучого зуба

Заточку ланцюга, необхідно починати з заточення ріжучих зубів (1). (Рис. 3) Заточуйте зуби рівномірно, спочатку кожен другий зуб з одного боку, потім кожен другий зуб з протилежного боку. Довжина ріжучих зубів повинна бути однакова. Різна довжина не допускається і може привести до небажаних наслідків. (Рис. 4)

Налаштуйте установчий клин (14) за допомогою регульовального гвинта (9), щоб клин (14) розташовувався в притул до заточуваної ланки і не давав ланцюгу пересуватися в процесі заточки (Рис. 5) При заточуванні наступного зуба не обов'язково заново регулювати установчий клин (14). Досить встановити ланку в притул до установчого клину і зафіксувати це положення гвинтом (6), не допускаючи вільного руху ланцюга в процесі заточки (Рис. 6).



Кут заточки

Найпоширеніші ланцюги мають кут заточки від 25 ° до 30 °. Точні дані можна побачити на заводській упаковці ланцюгу. Розташування абразивного диска по відношенню до заточувати зубу показано на Рис. 7.

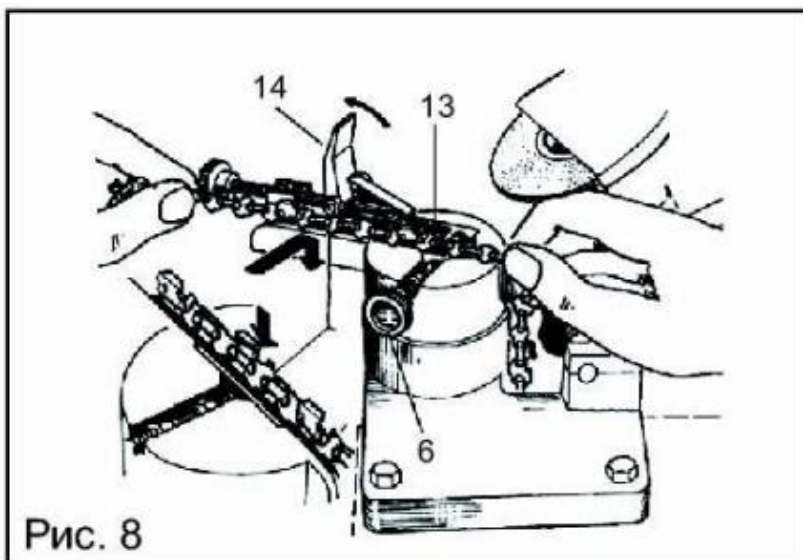


Дуже важливо під час заточування зубів встановити необхідну глибину, так як глибина заточування повинна бути однаковою у всіх заточуваних зубів. Після цього перейдіть до заточування зубів-обмежувачів.

Заточка зуба-обмежувача

Для сточування зуба обмежувача необхідно використовувати спеціальний шаблон для заточування ланцюга, а також плоский напилек. Накладіть шаблон для зуба-обмежувача, і користуючись плоским напилком сточіть поперемінно кожен зуб до рівня шаблону. У шаблоні є два положення: Н або "hard" (твердий) для твердої породи дерева, і S "soft" (м'який) для м'якої породи дерева. Увага! Якщо ви будете заточувати зуб-обмежувач без шаблону, це може привести до того, що ви сточите його занадто сильно. Ланцюг тоді буде «з'їдати» багато дерева, це збільшує ризик віддачі, підсилює вібрацію і погіршує точність пиляння.

Перед підключенням електричного верстата до мережі живлення, переконайтеся, що вимикач знаходиться в положенні «викл», щоб уникнути самоовільного включення станка. Встановіть ланцюг напрямними ланками в паз (13), як показано на (Рис. 8), відвівши установчий клин (14)



в сторону і послабивши кріпильний гвинт (6).

Після установки ланцюга зафіксуйте це положення гвинтом (6) і встановіть клин (14). Як тільки ланцюг буде зафіксований, виберіть необхідний кут заточки від 0 до 30° (вправо / вліво) в залежності від типу ланцюга. Встановіть необхідну глибину заточування за допомогою

обмежувача глибини (11). Після проведення перерахованих вище налаштувань, включіть верстат, перевівши вимикач у положення «вкл» і зробіть заточку ріжучого зуба. Зміна кута заточування ланцюга проводиться тільки при вимкненому верстаті. Перед просуванням ланцюга і заточуванням наступного зуба необхідно перевести вимикач в положення «викл» і дочекатися повної зупинки абразивного диска. Після чого послабити кріпильний гвинт (6) і просунути ланцюг для заточування наступного зуба.

Технічне обслуговування

Ви придбали довговічний і надійний електроінструмент побутового класу.

Правильне використання і постійне технічне обслуговування продовжують термін служби виробу. Перед початком будь-яких робіт з обслуговування інструменту витягніть вилку з розетки. Захищайте інструмент від ударів та підвищеної вібрації, а також попадання на корпусні деталі олії та мастил. Періодично перевіряйте кріплення. Якщо болти ослабли - затягніть їх негайно, щоб уникнути серйозного пошкодження інструменту та травмування.

Періодично перевіряйте шнур живлення. Якщо кабель пошкоджено, відремонтуйте у найближчому авторизованому сервісному центрі.

Регулярно очищайте вентиляційні отвори на корпусі електроінструменту від бруду і пилу.

Регулярно протирайте корпусні деталі м'якою б / п ганчіркою.

Забороняється використовувати різні види розчинників для очищення корпусних деталей електроінструменту.

Обслуговування електроінструменту має бути виконане лише кваліфікованим персоналом уповноважених сервісних центрів. Обслуговування, виконане некваліфікованим персоналом, може стати причиною поломки інструменту та травм.

Гарантійні зобов'язання

На електроінструмент ● **Sturm!** поширюється гарантія відповідно до терміну, зазначеному в гарантійному талоні.

Термін служби складає 5 років з дати виробництва.

Ви можете ознайомитися з правилами гарантійного обслуговування в гарантійному талоні, що додається до інструкції з експлуатації.

Виготовлено в КНР.

Дата виготовлення вказана на упаковці

Інформація для покупця

Виробник:

AWLOP TRADING CO LTD. Адреса: Китай, м. Нінгбо, Модерн таймз А2, блок 16/F

Імпортер:

Україна, ТОВ "БЕСТВОРК" 04128, м. Київ, вул. Стеценка, 19/54, (044) 495-52-46

Україна, ТОВ "ПРО-ЛАЙТ" 04128, м. Київ, вул. Стеценка, 19/54, (044) 491-89-67

Уповноважений представник:

ТОВ "БЕСТВОРК" 04128, м. Київ, вул. Стеценка, 19/54

Телефон гарячої лінії 080 033 25 23

ГАРАНТІЙНИЙ ТАЛОН

Справжній гарантійний талон складений з урахуванням вимог чинного в Україні ЗУ
«Про захист прав споживачів»

Гарантія поширюється на



	Термін гарантії	Опис товару
	36 місяців	Sturm, Енергомаш - професійна серія
	24 місяця	Sturm, Енергомаш
	18 місяців	BauMaster
	12 місяців	Акумулятори

Гарантійний талон додається тільки до товарів, які підпадають під визначення технічно складних побутових товарів, згідно Закону України «Про захист прав споживачів» (стаття 1, пункт 25 -1).

Найменування виробу і модель _____

BG6055 СТАНОК ТОЧИЛЬНИЙ ДЛЯ ЗАТОЧКИ ЛАНЦЮГІВ

Заводський номер _____

Назва торгової організації _____

Дата продажу (рік,міс.,число) _____

Підпис продавця _____

Підпис покупця _____

Штамп торгової організації _____

Умови гарантії

Шановний Покупець! Продукція повністю відповідає усім стандартам якості.

Гарантійний термін експлуатації складає кількість місяців, відповідно виробу (див.табл.), від дня придбання при наявності правильно заповненого гарантійного талона та підпису покупця про прийняття ним гарантійних умов. При не виконанні цих умов претензії по якості виробу не приймаються. Протягом гарантійного терміну власник має право на безкоштовний ремонт виробу, якщо він вийшов з ладу через дефекти виготовлення або матеріалів*.

Гарантійний ремонт не виконується:

1. При наявності в гарантійному талоні виправлень, нерозбірливих записів. Якщо на інструменті вилучена або пошкоджена ідентифікаційна етикетка, нерозбірливий або змінений серійний номер.
2. При несправностях виробу викликаних uszkodженнями набутими при транспортуванні, неправильним збереженням, недбалим застосуванням, поганим доглядом. Якщо виріб має надмірне забруднення інструмента, як внутрішнє, так і зовнішнє, іржавий.
3. При несправностях, що виникли у результаті неправильної експлуатації (порушеннях правил інструкції з експлуатації, включаючи перевантаження і використання не за призначенням). Експлуатація з непризначеною або тупою різальною оснасткою, непризначеними насадками або додатковими пристосуваннями.
4. Якщо інструмент піддавався конструктивним змінам не уповноваженими особами.*
5. При наданні виробу в гарантійний ремонт після спроб самостійного ремонту і/або змащення виробу під час гарантійного терміну, якщо це не передбачено інструкцією з експлуатації (сліди розкриття інструмента, зірвані шліци гвинтів, редукторна голівка встановлена невірно і т.і.).*
6. При виявленні експлуатації інструменту після прояви несправності і робота якого не була зупинена і продовжувалась.*
7. При виявленні несправностей викликаних незалежними від виробника причинами, такими, як перепади напруги електричного струму, явища природи, стихійні лиха.
8. Якщо експлуатація інструменту відбувалася без захисної оснастки, що входить у їхній комплект (захисні кожухи, відбійні щитки і т.і.), що служать для безпеки працівника і перешкоджають проникненню оброблюваного матеріалу у середину виробу.*
9. При наявності у середині виробу сторонніх речовин, рідин і предметів, залишків будівельних матеріалів, абразивів, металевих та інших стружки і т.і.*
10. При наявності механічних зовнішніх uszkodжень (тріщини, вм'ятини корпусу, пластикових захисних кожухів), а також механічних uszkodжень стопорів редукторів, перемикачів режимів роботи.*
11. При наявності uszkodження шнура живлення або штепсельної вилки, що виникли в результаті багаторазового перегину, механічного uszkodження або при підключенні до розетки з поганим контактом. Сліди дії вогню.
12. Якщо були замінені не своєчасно швидкозношувані витратні деталі. Наприклад – щітки, фільтри, мастило, ремені, лампи і т.п., внаслідок чого виникли несправності виробу.
13. При нормальному зносі інструмента в результаті тривалого використання. Рівномірного зносу деталей при відсутності на них заводських дефектів не дає право на їх заміну по гарантії.*
14. Гарантія не поширюється на оснащення інструмента, витратне приладдя та матеріали (наприклад – патрони для дрилів, гайки для абразивних і відрізних дисків, цанги, бури, свердла, пильні диски, фрези, ножі, пилки, шпулі, абразивні стрічки і т.п.), що було в експлуатації.
15. Гарантія не поширюється на мастило, гумові амортизатори й ущільнювачі, повітряний і масляний фільтри, щітки, приводні ремені, які разом називаються «елементи, що швидко зношуються».
16. Одночасний вихід з ладу термозапобіжника та високовольтних транзисторів на інвекторних зварювальних апаратах, що пов'язане з експлуатацією виробу при температурах нижче -5С.
17. При перегріві інструмента чи не виконання вимог до складу та якості паливної суміші та мастила, що призвели до виходу з ладу поршневої групи, до безумовних ознак яких відносяться залягання поршневих кілець і/або наявність подряпин та потертості на внутрішній поверхні циліндра та поршня, руйнування та оплавлення опорних підшипників шатуна та поршневого пальця.*
18. Гарантія не поширюється на регулювання, чищення та інші роботи по догляду інструмента.

* - є авторизованим сервісним центром.

Клієнтський талон

Відривний талон

Клієнтський Модель <u>СТАНОК ТОЧИЛЬНИЙ ДЛЯ ЗАТОЧКИ ЛАНЦЮГІВ</u> Дата продажу (рік,міс.,число) _____ Заводський номер _____ Дата прийому _____ Дата повернення _____ вид ремонту _____ _____ Назва ремонтної організації _____ П.І.Б. майстра _____ Штамп майстерні _____	Відривний талон 1 Модель <u>СТАНОК ТОЧИЛЬНИЙ ДЛЯ ЗАТОЧКИ ЦЕПИ</u> Дата продажу (рік,міс.,число) _____ Заводський номер _____ Дата прийому _____ Дата повернення _____ вид ремонту _____ _____ Назва ремонтної організації _____ П.І.Б. майстра _____ Штамп майстерні _____
Клієнтський Модель <u>СТАНОК ТОЧИЛЬНИЙ ДЛЯ ЗАТОЧКИ ЛАНЦЮГІВ</u> Дата продажу (рік,міс.,число) _____ Заводський номер _____ Дата прийому _____ Дата повернення _____ вид ремонту _____ _____ Назва ремонтної організації _____ П.І.Б. майстра _____ Штамп майстерні _____	Відривний талон 2 Модель <u>СТАНОК ТОЧИЛЬНИЙ ДЛЯ ЗАТОЧКИ ЦЕПИ</u> Дата продажу (рік,міс.,число) _____ Заводський номер _____ Дата прийому _____ Дата повернення _____ вид ремонту _____ _____ Назва ремонтної організації _____ П.І.Б. майстра _____ Штамп майстерні _____
Клієнтський Модель <u>СТАНОК ТОЧИЛЬНИЙ ДЛЯ ЗАТОЧКИ ЛАНЦЮГІВ</u> Дата продажу (рік,міс.,число) _____ Заводський номер _____ Дата прийому _____ Дата повернення _____ вид ремонту _____ _____ Назва ремонтної організації _____ П.І.Б. майстра _____ Штамп майстерні _____	Відривний талон 3 Модель <u>СТАНОК ТОЧИЛЬНИЙ ДЛЯ ЗАТОЧКИ ЦЕПИ</u> Дата продажу (рік,міс.,число) _____ Заводський номер _____ Дата прийому _____ Дата повернення _____ вид ремонту _____ _____ Назва ремонтної організації _____ П.І.Б. майстра _____ Штамп майстерні _____

Адреси сервісних центрів

2

№	місто	сервісний центр	адреса	телефон
1	Київ	ФОП Оржеховський	Петропавлівська Борщагівка, вул. Соборна, 7-Б	(068) 374-39-39, (044) 221-85-35, (096) 838-88-64
2	Київ	ФОП Заболотний	ринок Юність, ряд С, м. 49	(068) 811-86-48
3	Київ	ФОП Худoley	вул. Мировіпольська 29	(044)-544-17-29, (044)-331-56-99
4	Київ	ФОП Худoley	вул. Л. Курбаса, 17	(044)-274-97-95, (044)-274-97-96
5	Київ	ФОП Малько В.В.	м. Київ, проспект С. Бандери 16	068-870-70-74 и 093-830-86-84066-239-06-60,
6	Біла Церква	ФОП Карпунхо	вул. Павлюченко ,17 маг". Воло-Буд"	067-289-22-09
7	Біла Церква	ФОП Федін	вул. Ярмакова, 3	(04563) 5-96-79, 067-504-79-69
8	Бровари	ФОП Чіркова	м. Бровари, б-р Незалежності, 54/4, (територ. ЗАО Бровар.з-д пласмаси)	044-362-04-02, 097-945-7-945, 097-196-90-90
9	Бердянськ	ФОП Матвієнко	м. Бердянськ, вул. Італійська, б. 51 маг. ФИОЛЕНТИК	(050)-964-57-20, (06153) 3-41-84
10	Вінниця	ФОП Марценюк	вул. Шмідта 45	(0432) 264278, 097-055-33-88
11	Вишневе	ФОП Покришка	вул. Київська, 12	067-784-79-84, 063-702-26-95
12	Житомир	ФОП Лебіга М.В.	вул. Малинська, 10	067-292-41-16
13	Запоріжжя	ТОВ " Запоріжінструмент"	вул. Кузнецова 34, склад 4а	(0612) 78-77-65, 050-50-55-048
14	Івано-Франківськ	Інструмент -ІФ	м. Івано-Франківськ, вул. Стуса, буд. 28, корп. 3	096-103-06-78
15	Івано-Франківськ	ФОП Піманов Р.Г.	вул. Євгена Коновальця 425А	068-068-34-46, 066-431-08-03
16	Кривий Ріг	ТОВ "Вакула інструмент"	вул. Олександра Поля (Октябрьская) 28а, маг. "Хамер Центр"	096-158-58-73; 050-546-57-56
17	Конотоп	Маг. Планета-Інструмент-ФОП Гитлин	вул. Червоної калини, 2	(067) 428-82-28
18	Кременчук Полтав. обл.	ФОП Кириленко П.С.	вул. Ткаченка, 12	(050) 530-98-87
19	Луганська обл. м. Рубіжне	ФОП Титаренко	пр-т Миру, 36	(050) 214 87 83
20	Луцьк	ФОП Форостян	Завокзальний ринок, вул. Карпенка-Карого, буд. 1, маг. №18	(099) 402-39-70
21	Луцьк	ФОП Піманов	вул. Карбишева, 2	(063) 545-84-43
22	Львів	ФОП Стахів Б.І.	Магазин-майстерня "Газда",	(097) 620 97 73
23	Львів	ФОП Троцько	вул. Зелена, 238	(067)-940-52-22
24	Миколаїв	ФОП Кузьмін	пр. Центральний, 2.	(0512) 71-07-12, (097) 629-71-44
25	Обухів	ФОП Биков Г.І	м. Обухів, вул. Піщана, 1	(068) 801-55-01
26	Миколаїв	СЦ DAS-Інструмент	ФОП Новиков, м. Миколаїв, вул. 1-а Слобідська, 62	0512-709-925, 068-733-27-97
27	Одеса	Сервис-STURM	вул. Тираспольское шоссе, 15А	(067)-468-28-56
28	Одеська обл. Белгород-Дністр	ФОП Мангов І.І.	м. Б-Дністровський, вул. Михайлівська, 43, маг. "Svarka+"	(067) 136-99-97
29	Одеська обл., м. Черноморськ	ФОП Стрельбицький В.В.	м. Черноморськ, р-к "Світанок", вул. Комсомольська, 2е	067-558-32-19, 093-998-90-67
30	Полтава	ФОП Панченко	Центральний р-ж, пав. №7 гр. 2	(067) 530-32-54
31	Рівне	ФОП Бакалець	вул. Біла, 16	(0362) 40-05-56, 093-323-86-76
32	Рівне	ФОП Журомський А.С.	33018, м. Рівне, вул. Відінська, 29	096-521-12-62
33	Рівнен. обл. м. Здолбунів	ФОП Хомеча Я.В.	м. Здолбунів, вул. Незалежності, 42.	096-709-03-37
34	Суми	СЦ Еліс - ФОП Аверьянов	вул. Інтернаціоналістів, 5, оф. 25	(0542) 78-00-96
35	Суми	ФОП Горовой Ю.А. (сын)	м. Суми, вул. Харківська ,12	(0542) 659-042, 36-10-49
36	Тернопіль	ТОВ ТГ АРС-Кераміка	м. Тернопіль, вул. Бродівська, 44	(0352) 47-52-18, 096-548-66-17.
37	Хмельницький	ФОП Піманов Р.Г.	м. Хмельницький, Провулок 1-й Мирний, 20 склад № 25	(067)-35-40-515
38	Черкаси	ФОП Медведенко	вул. Благовісна, 269	093-723-83-83
39	Черкаси	ТОВ "Полікор"	вул. Громова 146/10	(0472) 54-05-63
40	Чернігів	ФОП Рудик	пр-кт Миру, 233	0462 93-06-63, 094-98-81-663
41	Чернігів	ФОП Войстрикова К.М.	вул. Старобілоуська, 73	(0462) 614-900, 050 846 14 89, 093 911 17 02, 098 576 88 47
42	Чернігів	ФОП Надточий О.В.	пр. Перемоги 119а	0462-614-989, 093-454-3990
43	Чернігівська обл. м. Ічня	ФОП Кириченко Л.М.	16700, м. Ічня, вул. Воскресінська ,34/2	096-219-43-31
44	Чернігівська обл. м. Бахмач	ФОП Коваль О.П.	вул. Шевченка, 11, маг. "СТЕК"	093-148-18-47-магазин, 093 037 55 80, (097) 812-62-44
45	Чернігівська обл. м. Городня	ФОП Спода К.П.	вул. Шевченко 5, м-н Домовичок	(068)-540-82-01.
46	Чернігів	ФОП Ананко	м. Чернігів, вул. Івана Мазепи, 33	(0462) 65-35-61, (066) 185-25-52, (097) 603-29-03
47	Чернігів	ФОП Вишинська О.А.	пр-т Миру, 95	0462-729-068, 068-745-44-12, 073-481-08-33
48	Чернігів	ФОП Никитенко	м. Чернігів, ТЦ Ліга, вул. Промислова 7, каб. №3	(093) 440 94 42, (068) 339 82 12, (095) 165 42 12
49	Хуст Закарпат. обл.	ФОП Тома М.	м. Хуст, вул. Львівська 93 магазин "Shop Tools"	(096) 488-67-59

Телефон технічної підтримки 0 (800) 332-523 безкоштовно по Україні

Інформація для покупця

Виробник:

AWLOP TRADING CO LTD. Адреса: Китай, м. Нінгбо, Модерн таймз А2, блок 16/F

Імпортер:

Україна, ТОВ "БЕСТВОРК" 04128, м. Київ, вул. Стеценка, 19/54, (044) 495-52-46

Україна, ТОВ "ПРО-ЛАЙТ" 04128, м. Київ, вул. Стеценка, 19/54, (044) 451-89-67

Уповноважений представник виробника в Україні:

ТОВ "БЕСТВОРК" 04128, м. Київ, вул. Стеценка, 19/54

Виготовлено в КНР. Дата виготовлення вказана на упаковці.



Телефон горячої лінії

080 033 25 23

(безкоштовно по Україні)

ОФИЦИАЛЬНЫЙ ДИЛЕР В УКРАИНЕ:

storgom.ua

ГРАФИК РАБОТЫ:

Пн. – Пт.: с 8:30 по 18:30

Сб.: с 09:00 по 16:00

Вс.: с 10:00 по 16:00

КОНТАКТЫ:

+38 (044) 360-46-77

+38 (066) 77-395-77

+38 (097) 77-236-77

+38 (093) 360-46-77

Детальное описание товара: <https://storgom.ua/product/sturm-182010.html>

Другие товары: <https://storgom.ua/tochila.html>