

sturm!

POWER • GAS • HAND • TOOLS

Інструкція по експлуатації та технічному
обслуговуванню.

Акумуляторний шуруповерт

Модель:

CD3212BL



UK-2021-09-13

Зміст

Опис	3
Комплектність поставки.....	4
Технічні характеристики.....	4
Правила по техніці безпеки	5
Правила по експлуатації обладнання.....	8
Технічне обслуговування обладнання.....	14
Гарантійне зобов'язання.....	15

Увага!

Відсутність гарантійного талону та серійного номера на інструменті не дає можливості його гарантійного ремонту!

Шановний покупець!

Компанія ●Sturm! висловлює Вам свою глибоку вдячність за придбання акумуляторного дреля-шурупокрута нашої марки.

Увага! Акумуляторні інструменти ●Sturm! відносяться до побутового класу інструмента.

Вироби торгівельної марки ●Sturm! постійно удосконалюються й поліпшуються. Тому технічні характеристики й дизайн можуть змінюватися без попереднього повідомлення. Приносимо Вам наші найглибші вибачення за можливо заподіяні цим незручності.



Уважно вивчіть дану інструкцію по експлуатації та технічному обслуговуванню. Зберігаєте її в захищеному місці.

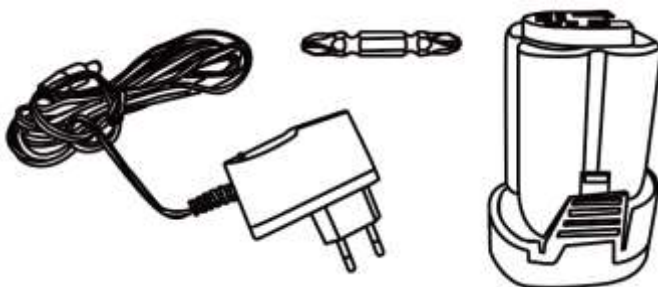
Опис



1. Швидкозатискний патрон.
2. Кільце встановлення обмежувача крутного моменту.
3. Вентиляційні отвори.
4. Перемикач напряду обертання.
5. Замок відокремлення акумулятора.
6. Вимикач.
7. Вбудоване підсвітлення.
8. Кнопка перемикання швидкості

Комплектність поставки

Зарядний пристрій	1 шт.
Акумуляторна батарея	2 шт. (1 шт. встановлена в інструмент)
Біта	1 шт.



Технічні характеристики

Параметри / Моделі	CD3212BL
Акумуляторна батарея	Li-Ion(літій-іон)
Напруга, В	12
Ємність акумуляторної батареї, Агод	2,0
Число обертів холостого ходу – 1-а швидкість, об/хв	0-400
Число обертів холостого ходу – 2-а швидкість, об/хв	0-1600
Максимальний крутний момент, Нм	35
Муфта	20 положення крутного моменту + положення

● Sturm! Інструкція по експлуатації та тех обслуговуванню. Акумуляторний
дріль-шурупокрут стор. 5

	свердління
Патрон	Одномуфтовий, швидкозатискний
Діаметр патрона	0,8-10
Максимальний діаметр свердління в деревині, мм	20
Максимальний діаметр свердління в сталі, мм	10
Час зарядки акумулятора, год	1
Вага, кг	0,86
Інформація про значення шуму та вібрації	
L _{pa} (рівень тиску звукового випромінювання)	71,5 дБ(А)
L _{wa} (рівень звукової потужності)	82,5 дБ(А)
K _{wa} (похибка для даного рівня гучності)	3 дБ(А)
Значення вібрації a _{hd}	2,7 м/с ²
Похибка K _v	1,5 м/с ²

ДСТУ EN 61000-3-3:2017

ДСТУ EN 61000-3-2:2017

ДСТУ EN 55014-1:2016

ДСТУ EN 60745-1:2014

Правила по техніці безпеки

Важливо!

Перед кожним використанням (!) та періодично під час роботи користувач зобов'язаний:

- проводити візуальний огляд інструмента,
- перевіряти загальний вигляд інструмента,
- перевіряти цілісність інструмента, аксесуарів та захисних пристроїв до нього,
- перевірити надійність кріплень вузлів, насадок і т.п., затяжки болтів та т.п.,
- відсутності інших пошкоджень чи інших відхилень від норми.

● Sturm! Інструкція по експлуатації та тех обслуговуванню. Акумуляторний дріль-шурупокрут стор. 6

При виявленні – усунути недоліки до початку використання.
Використання інструменту, що має пошкодження або ослаблені кріпильні елементи - заборонено і небезпечно (!), В зв'язку з можливістю отримання травми (!).

Виробник не несе відповідальність за наслідки і шкоду, заподіяну внаслідок використання інструменту із зазначеним вище відхиленнями.

Правила техніки безпеки

Робоче Місце.

- Тримайте робоче місце в чистоті і добре освітленим. Захаращені й погано освітлені робочі місця є причиною травматизму.
Не використовуйте акумуляторні дрилі-шурупокрути у вибухонебезпечних приміщеннях, таких, де присутні вогненебезпечні рідини, газу, пил. Акумуляторні дрилі-шурупокрути створюють іскри, які можуть привести до загоряння пилу або пару.
- Тримайте дітей та сторонніх осіб на безпечній відстані від працюючих акумуляторних дрилів-шурупокрутів.
- Не відволікайтеся при роботі – це може викликати втрату контролю й стати причиною травми.

Електробезпе́чність.

Не піддавайте акумуляторні дрилі-шурупокрути впливу дощу або іншої вологи. Вода, що потрапила в акумуляторний дріль-шурупокрут, значно збільшує ризик удару струмом. Обережно обходьтесь з електродротом зарядки акумуляторного дреля-шурупокрута. Не використовуйте дріт для перенесення акумуляторного інструмента. Не тягніть за нього для витягування штепселя з розетки. Оберігайте дріт від високої температури, масляних рідин, гострих граней. При виявленні ушкодження дроту, замініть його негайно. Ушкоджений дріт збільшує ризик удару струмом.

Особиста безпека.

- Будьте уважні, постійно стежте за тим, що Ви робите при роботі з акумуляторним дрилем-шурупокрутом. Не використовуйте акумуляторний інструмент у той час, коли Ви стомлені або є під впливом ліків або засобів, що сповільнюють реакцію, а також алкоголю або наркотичних речовин. Це може призвести до серйозної травми.

●Sturm! Інструкція по експлуатації та тех обслуговуванню. Акумуляторний
дріль-шурупокрут стор. 7

- Носіть відповідний одяг. Тримайте ваше волосся, одяг, і рукавички далеко від частин, що рухаються. Руки повинні бути вільними, сухими й чистими від слідів маслянистих речовин. Уникайте раптового включення.
- Тримайте надійну рівновагу. Використовуйте гарну опору й завжди тримайте надійно баланс тіла. Належна опора й баланс дозволяють забезпечити надійний контроль над інструментом у несподіваних ситуаціях.
- Використовуйте спецодяг, що забезпечує Вашу безпеку. Завжди носіть захисні окуляри.

Правила безпеки при роботі акумуляторним дрилем-шурупокрутом

- Не свердліть стіни або інші поверхні, де проходить електрична проводка.
- Якщо свердло/насадку заклинило при роботі, негайно вимкніть дріль, звільніть свердло і після цього продовжуйте роботу
- Використовуйте шумопоглинаючі навушники при використанні інструмента протягом тривалої роботи. Тривала дія шуму високої інтенсивності може стати причиною втрати слуху.
- Завжди носіть захисні окуляри при використанні цього інструмента. Використовуйте респіратор для роботи, при якій утворюється пил.
- Надійно закріпіть оброблювану деталь при свердлінні. Ніколи не тримайте деталь у руках, або затиснувши ногами. Погане кріплення деталі може привести до деформації насадок, що приводять до втрати контролю над інструментом і можливим травмам.
- Ніколи не залишайте клавішу вмикання/вимикання зафіксованою в положенні «ON» («Включення»). Перед ввімкненням переконайтеся, що клавіша вмикання/вимикання перебуває в положенні «OFF» («Виключене»). Випадковий запуск може стати причиною травми.
- Дозволяється використовувати тільки зарядні пристрої торгівельної марки «●Sturm!», зарядні пристрої інших виробників можуть стати причиною загоряння.
- Дозволяється використовувати тільки акумуляторні батареї торгівельної марки «●Sturm!», акумуляторні батареї інших виробників можуть стати причиною загоряння.

●Sturm! Інструкція по експлуатації та тех обслуговуванню. Акумуляторний дріль-шурупокрут стор. 8

- Не перевантажуйте акумуляторний дріль-шурупокрут, використовуйте виріб строго по призначенню.
 - У процесі зберігання, регулювання або заміни насадок необхідно від'єднати акумуляторну батарею від виробу, кнопка перемикача «Вкл/Викл» повинна перебувати в положенні вимкнення. Це знижує імовірність випадкового включення.
 - У процесі зберігання тримайте акумуляторну батарею вдалині від металевих предметів: скріпок, монет, ключів, цвяхів, гвинтів - і інших невеликих металевих предметів, які можуть привести до зіткнення внутрішніх частин акумуляторної батареї, що веде до іскріння й можливого загоряння.
 - Перевіряйте виріб на відсутність заклинювання деталей, що обертаються, полумок та інших пошкоджень, які негативно впливають на роботу акумуляторного дреля-шурупокрута.
 - У процесі роботи тримайтеся руками тільки за ізольовані частини акумуляторного дреля-шурупокрута.
 - У випадку заклинювання негайно вимкніть виріб, поміняйте напрямок обертання, натисніть на кнопку «Вкл/Викл» і не поспішаючи потягніть виріб на себе.
 - Суворо забороняється торкатися руками обертових частин патрона або насадок.
 - У процесі установки свердла стежте за правильністю розташування хвостовика на кулачках свердлильного патрона.
- Забороняється переміщати працюючий акумуляторний дріль-шурупокрут уздовж тіла.

Акумуляторна батарея / зарядний пристрій.

- Щоб уникнути поломок акумуляторної батареї ми рекомендуємо Вам використовувати тільки зарядні пристрої торгівельної марки **●Sturm!**
- Забороняється використовувати зарядні пристрої, що мають поломки.
- Забороняється проводити зарядку в сухих або вологих приміщеннях. Не залишайте зарядний пристрій під дощем або снігом.
- Ви можете ознайомитися з температурними обмеженнями по застосуванню акумуляторної батареї на наявній на ній кольоровій наклейці.
- Не торкайтеся незахищеними частинами тіла рідини, що витекла з акумуляторної батареї. У випадку потрапляння на незахищені частини тіла - швидко промийте водою з милом, потім лимонним

● Sturm! Інструкція по експлуатації та тех обслуговуванню. Акумуляторний
дріль-шурупокрут стор. 9

соком або оцтом. У випадку влучення в очі, їх необхідно промивати водою протягом не менш 10 хвилин, а потім звернутися до окуліста.

- У процесі зарядки, акумуляторна батарея й зарядний пристрій нагріваються.
- Не заряджайте акумуляторну батарею, якщо температура навколишнього середовища або самої батареї нижче 0° С або близько +45°С .

Зверніть особливу увагу:

- Зберігайте акумуляторну батарею далі від металевих предметів.
- Не розташовуйте акумуляторну батарею поблизу від гарячих предметів.
- Не кидайте її у вогонь або воду!
Не розбирайте акумуляторну батарею!

Правила експлуатації обладнання

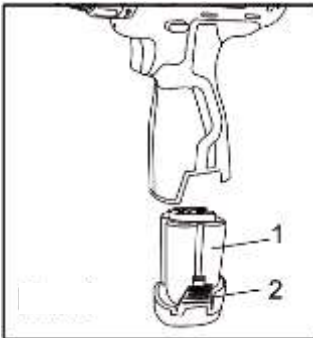
Зняття/встановлення акумуляторного блоку,

Зняття

Натисніть на кнопку блокування акумулятора (2) та витягніть акумулятор (1) до від'єднання батареї. (Мал.1)

Встановлення

Вставте акумуляторний блок (1) до фіксації (Мал.1).

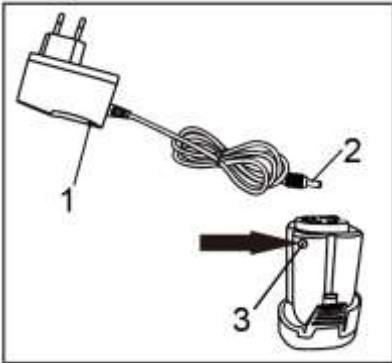


Мал.1

Зарядка акумулятора.

● **Sturm!** Інструкція по експлуатації та тех обслуговуванню. Акумуляторний дріль-шурупокрут стор. 10

1. Підключіть зарядний пристрій (2) до розетки живлення. Індикатор (1) засвітиться зеленим.
2. Вставте батарею (3) в зарядний пристрій. Індикатор (1) засвітиться червоним.
3. Індикатор (1) засвітиться зеленим після повного заряду (Мал.2)



Мал.2

УВАГА: Переконайтеся, що направляючі в корпусі акумулятора співпали з направляючими в зарядному пристрої.

ПОПЕРЕДЖЕННЯ:

1. Щоб зберегти працездатність Li-ion акумуляторної батареї не допускайте заряджання при температурі нижче 0 ° С або вище 45 ° С. Якщо температура нижче 0 ° С або вище 45 ° С, індикатор (1) буде блимати червоним світлом.


Встановлення крутного моменту.

Шурупокрут оснащений спеціальним кільцем (1) для встановлення обмеження крутного моменту.

Для встановлення обмеження крутного моменту на кільці нанесені цифри (1).

Обертайте кільце (мал. 3) до суміщення необхідної цифри зі стрілкою(2). Для правильного встановлення використовуйте таблицю нижче.

- 1–4 загвинчування маленьких шурупів
- 5–8 загвинчування шурупів середніх розмірів у м'який матеріал
- 9–13 загвинчування шурупів у матеріал середньої твердості
- 14–17 загвинчування шурупів у твердий матеріал
- 18–20 загвинчування великих шурупів

Свердління позначене значком (3)  на обертовому кільці (мал. 4).





мал. 3



мал.4

Перемикач напрямку обертання.

Перемикач напрямку обертання (1) розміщений над кнопкою вмикання(2) (Мал. 5). Для обертання за годинниковою стрілкою перемкніть його вліво, для обертання проти – вправо.



Мал.5

УВАГА:

Використовуйте перемикач напрямку обертання тільки при вимкненому інструменті.

Вимикач не працює, коли перемикач напрямку обертання перебуває в середньому положенні.

Плавне регулювання числа обертів.

● **Sturm!** Інструкція по експлуатації та тех обслуговуванню. Акумуляторний дріль-шурупокрут стор. 12

Шурупокрут має кнопку вмикання (1) із плавним регулюванням числа обертів. Повільне обертання відбувається при легкому натисканні на кнопку й збільшується при більш сильному натисканні (Мал. 6).

Для зупинки інструмента відпустіть вимикач.

УВАГА: Обертання на невеликій швидкості протягом тривалого часу може викликати перегрів двигуна або акумулятора. При нагріві зробіть перерву в роботі не менше, ніж на 15 хвилин



Мал.6

Використання підсвітки.

Додаткове освітлення (2) вмикається автоматично при натисканні на вимикач (1) (Мал.7) і автоматично вимикається при його відпусканні.



Мал.7

Встановлення оснащення.

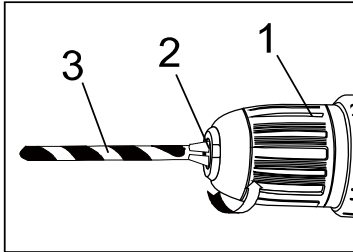
Шурупокрут оснащений швидкозатискним патроном, який не потребує ключів при встановленні оснащення.

Поверніть гільзу патрона(1) в напрямі проти годинникової стрілки. Відкрийте швидкозатискний патрон і вставте в нього оснащення .

● **Sturm!** Інструкція по експлуатації та тех обслуговуванню. Акумуляторний дріль-шурупокрут стор. 13

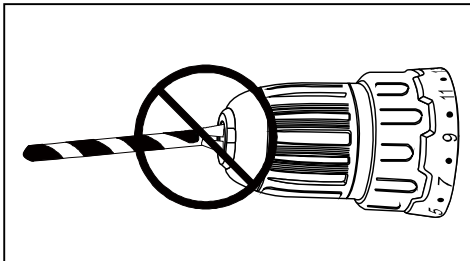
Поверніть гільзу патрона (1) за годинниковою стрілкою, поки кулачки патрона (2) не зійдуться і оснащення не буде надійно затиснене (Мал.8).

При м'якому хвостовику оснащення після певного часу роботи можливо буде необхідно підтягнути патрон.



Мал.8

Увага: Ніколи не закріплюйте оснащення як показано на рисунку нижче (Мал.9). Оснащення повинно бути зафіксоване рівно і всіма кулачками патрона одночасно.



Мал.9

Перемикання швидкостей

Шурупокрут має дві швидкості, для перемикання швидкостей переведіть клавішу перемикача в положення "1" для низької швидкості, але для більшого крутного моменту(зусилля загвинчування) або в положення "2" для високої швидкості та низького крутного моменту (зусилля сверління) – див. Мал. 10

УВАГА! ПЕРЕМИКАННЯ ЗДІЙСНЮВАТИ СТРОГО ПРИ ЗУПИНЕНОМУ ДВИГУНІ! ПЕРЕМИКАННЯ ПРИ ПРАЦЮЮЧОМУ ДВИГУНІ МОЖЕ СТАТИ ПРИЧИНОЮ ВИХОДУ З ЛАДУ РЕДУКТОРА.

● **Sturm!** Інструкція по експлуатації та тех обслуговуванню. Акумуляторний дріль-шурупокрут стор. 14

ПОШКОДЖЕННЯ ТАКОГО ВИДУ НЕ ПІДЛЯГАЄ ГАРАНТІЙНОМУ РЕМОНТУ.



Мал.10

Технічне обслуговування

Обслуговування електроінструмента повинно виконуватись тільки кваліфікованим персоналом уповноважених сервісних центрів ● **Sturm!** . Обслуговування, виконане некваліфікованим персоналом, може стати причиною поломки інструмента і травмування..

Гарантійне зобов'язання

На електроінструмент ● **Sturm!** поширюється гарантія відповідно до терміну, зазначеному в гарантійному талоні.

Термін служби складає 5 років з дати виробництва.

Ви можете ознайомитися з правилами гарантійного обслуговування в гарантійному талоні, що додається до інструкції з експлуатації.

Виготовлено в КНР.

Дата виготовлення вказана на упаковці

Інформація для покупця

Виробник:

AWLOP TRADING CO LTD. Адреса: Китай, м. Нінгбо, Модерн таймз А2, блок 16/F

Імпортер:

● **Sturm!** Інструкція по експлуатації та тех обслуговуванню. Акумуляторний
дриль-шурупокрут стор. 15

Україна, ТОВ "БЕСТВОРК" 04128, м. Київ, вул. Стеценка, 19/54, (044)
495-52-46

Україна, ТОВ "ПРО-ЛАЙТ" 04128, м. Київ, вул. Стеценка, 19/54, (044)
491-89-67

Уповноважений представник:

ТОВ "БЕСТВОРК" 04128, м. Київ, вул. Стеценка, 19/54

Телефон гарячої лінії 080 033 25 23

ГАРАНТІЙНИЙ ТАЛОН

Справжній гарантійний талон складений з урахуванням вимог чинного в Україні ЗУ
«Про захист прав споживачів»

Гарантія поширюється на



	Термін гарантії	Опис товару
	36 місяців	Sturm, Енергомаш - професійна серія
	24 місяця	Sturm, Енергомаш
	18 місяців	BauMaster
	12 місяців	Акумулятори

Гарантійний талон додається тільки до товарів, які підпадають під визначення технічно складних побутових товарів, згідно Закону України «Про захист прав споживачів» (стаття 1, пункт 25 -1).

Найменування виробу і модель _____

Акумуляторний дріль-шурупокрут

Заводський номер _____

Назва торгової організації _____

Дата продажу (рік,міс.,число) _____

Підпис продавця _____

Підпис покупця _____

Штамп торгової організації _____

Умови гарантії

Шановний Покупець! Продукція повністю відповідає усім стандартам якості.

Гарантійний термін експлуатації складає кількість місяців, відповідно виробу (див.табл.), від дня придбання при наявності правильно заповненого гарантійного талона та підпису покупця про прийняття ним гарантійних умов. При не виконанні цих умов претензії по якості виробу не приймаються. Протягом гарантійного терміну власник має право на безкоштовний ремонт виробу, якщо він вийшов з ладу через дефекти виготовлення або матеріалів*.

Гарантійний ремонт не виконується:

1. При наявності в гарантійному талоні виправлень, нерозбірливих записів. Якщо на інструменті вилучена або пошкоджена ідентифікаційна етикетка, нерозбірливий або змінений серійний номер.
2. При несправностях виробу викликаних ушкодженнями набутими при транспортуванні, неправильним збереженням, недбалим застосуванням, поганим доглядом. Якщо виріб має надмірне забруднення інструмента, як внутрішнє, так і зовнішнє, іржавий.
3. При несправностях, що виникли у результаті неправильної експлуатації (порушеннях правил інструкції з експлуатації, включаючи перевантаження і використання не за призначенням). Експлуатація з непризначеною або тупою різальною оснасткою, непризначеними насадками або додатковими пристосуваннями.
4. Якщо інструмент піддавався конструктивним змінам не уповноваженими особами.*
5. При наданні виробу в гарантійний ремонт після спроб самостійного ремонту і/або змащення виробу під час гарантійного терміну, якщо це не передбачено інструкцією з експлуатації (сліди розкриття інструмента, зірвані шліци гвинтів, редукторна голівка встановлена невірно і т.і.).*
6. При виявленні експлуатації інструменту після прояви несправності і робота якого не була зупинена і продовжувалась.*
7. При виявленні несправностей викликаних незалежними від виробника причинами, такими, як перепади напруги електричного струму, явища природи, стихійні лиха.
8. Якщо експлуатація інструменту відбувалась без захисної оснастки, що входить у їхній комплект (захисні кожухи, відбійні щитки і т.і.), що служать для безпеки працівника і перешкоджають проникненню оброблюваного матеріалу у середину виробу.*
9. При наявності у середині виробу сторонніх речовин, рідин і предметів, залишків будівельних матеріалів, абразивів, металева та інші стружки і т.і.*
10. При наявності механічних зовнішніх ушкоджень (тріщини, вм'ятини корпусу, пластикових захисних кожухів), а також механічних ушкоджень стопорів редукторів, перемикачів режимів роботи.*
11. При наявності ушкодження шнура живлення або штепсельної вилки, що виникли в результаті багаторазового перегину, механічного ушкодження або при підключенні до розетки з поганим контактом. Сліди дії вогню.
12. Якщо були замінені не своєчасно швидкозношувані витратні деталі. Наприклад – щітки, фільтри, мастило, ремінь, лампи і т.п., внаслідок чого виникли несправності виробу.
13. При нормальному зносі інструмента в результаті тривалого використання. Рівномірного зносу деталей при відсутності на них заводських дефектів не дає право на їх заміну по гарантії.*
14. Гарантія не поширюється на оснащення інструмента, витратне приладдя та матеріали (наприклад – патрони для дрилів, гайки для абразивних і відрізнячків дисків, цанги, бури, свердла, пильні диски, фрези, ножі, пилики, шпупі, абразивні стрічки і т.п.), що було в експлуатації.
15. Гарантія не поширюється на мастило, гумові амортизатори й ущільнювачі, повітряний і масляний фільтри, щітки, приводні ремінь, які разом називаються «елементи, що швидко зношуються».
16. Одночасний вихід з ладу термозапобіжника та високовольтних транзисторів на інвекторних зварювальних апаратах, що пов'язане з експлуатацією виробу при температурах нижче -5С.
17. При перегріві інструмента чи не виконання вимог до складу та якості паливної суміші та мастила, що призвели до виходу з ладу поршневої групи, до безумовних ознак яких відносяться залягання поршневих кілець і/або наявність подряпин та потертості на внутрішній поверхні циліндра та поршня, руйнування та оплавлення опорних підшипників шатуну та поршневого пальця.*
18. Гарантія не поширюється на регулювання, чищення та інші роботи по догляду інструмента.

* - є авторизованим сервісним центром.

Клієнтський талон

Відривний талон

Клієнтський

Модель *Акумуляторний дріль-шурупокрут*

Дата продажу (рік,міс.,число) _____

Заводський номер _____

Дата прийому _____

Дата повернення _____

вид ремонту _____

Назва ремонтної організації _____

П.І.Б. майстра _____

Штамп майстерні _____

Відривний талон

1

Модель *Акумуляторний дріль-шурупокрут*

Дата продажу (рік,міс.,число) _____

Заводський номер _____

Дата прийому _____

Дата повернення _____

вид ремонту _____

Назва ремонтної організації _____

П.І.Б. майстра _____

Штамп майстерні _____

Клієнтський

Модель *Акумуляторний дріль-шурупокрут*

Дата продажу (рік,міс.,число) _____

Заводський номер _____

Дата прийому _____

Дата повернення _____

вид ремонту _____

Назва ремонтної організації _____

П.І.Б. майстра _____

Штамп майстерні _____

Відривний талон

2

Модель *Акумуляторний дріль-шурупокрут*

Дата продажу (рік,міс.,число) _____

Заводський номер _____

Дата прийому _____

Дата повернення _____

вид ремонту _____

Назва ремонтної організації _____

П.І.Б. майстра _____

Штамп майстерні _____

Клієнтський

Модель *Акумуляторний дріль-шурупокрут*

Дата продажу (рік,міс.,число) _____

Заводський номер _____

Дата прийому _____

Дата повернення _____

вид ремонту _____

Назва ремонтної організації _____

П.І.Б. майстра _____

Штамп майстерні _____

Відривний талон

3

Модель *Акумуляторний дріль-шурупокрут*

Дата продажу (рік,міс.,число) _____

Заводський номер _____

Дата прийому _____

Дата повернення _____

вид ремонту _____

Назва ремонтної організації _____

П.І.Б. майстра _____

Штамп майстерні _____

Адреси сервісних центрів

№	місто	сервісний центр	адреса	телефон
1	Київ	ФОП Ореховський	Петропавлівська Борщаківка, вул.Соборна, 7-Б	(068) 374-39-39, (044)221-85-35, (096)838-88-84
2	Київ	ФОП Заболотний	ринок Юність, ряд С, м. 4В	(068) 811-86-88
3	Київ	ФОП Худолой	вул.Миропільська29	(044)544-17-29, (044)331-56-66
4	Київ	ФОП Худолой	вул.П.Хурбаса,17	(044)274-87-85, (044)274-97-86
5	Київ	ФОП Мелько В.В.	м.Київ,проспект С.Бандери 16	068-870-70-74 в 093-630-88-84066-239-06-60,
6	Біла Церква	ФОП Карпузово	вул.Павлоченко ,17 мкр "Воло-Буд"	967-289-22-06
7	Біла Церква	ФОП Федін	вул.Ярмаркова, 3	(04563) 5-86-79, 067-504-79-88
8	Бровари	ФОП Чиркова	м.Бровари,б-р Незалежності,54/4, (територ.ЗАО Бровари з-д електрики)	044-382-04-02,097-945-7-845,097-196-60-88
9	Бердичів	ФОП Митяксько	м.Бердичів,вул.Галіцька,6.51 мкр. ФІОЛЕНТИК	(050)964-57-20,(06153)3-41-84
10	Вінниця	ФОП Мирданов	вул. Шмигта 45	(0432) 264278, 997-055-33-88
11	Вінниця	ФОП Подривал	вул. Київська, 12	967-784-79-84,963-702-26-85
12	Житомир	ФОП Лейба М.В.	вул.Малинська,16	967-292-41-16
13	Загоріжжя	ТОВ "Загоріжінструмент"	вул. Кузнцова 34, склад 4в	(0612)79-77-45, 856-58-55-048
14	Івано-Франківськ	Інструмент -ФФ	м.Івано-Франківськ,вул.Стуса,буд.28,корп.3	996-103-06-78
15	Івано-Франківськ	ФОП Пашово Р.Г.	вул. Євгена Коновальця 423А	068-099-34-46,099-431-06-03
16	Кривий Ріг	ТОВ "Вакула інструмент"	вул. Олександра Поля (Октябрська) 28а, мкр. Халмер Центр	996-198-58-73; 050-546-67-58
17	Конотоп	Мкр.Планета-Інструмент-ФОП Гиталев	вул.Червоної калини,2	(097)426-82-28
18	Кременчук,Полтав.обл.	ФОП Кириленко П.С.	вул.Ткаченка,12	(050)530-86-87
19	Луганська обл. м. Рубіжжя	ФОП Титаренко	пр-т Миру,36	(050)214-87-83
20	Львів	ФОП Форостен	Завоцький ринок,вул.Карпенка-Карого,буд.1,мкр.№18	(099) 482-39-70
21	Львів	ФОП Пашанов	вул.Кербивава,2	(063)545-84-43
22	Львів	ФОП Стахів Б.І.	Магазин-майстерня "Газда",	(097) 629 97 73
23	Львів	ФОП Троцько	вул. Зелена, 238	(067) 640-52-22
24	Миколаїв	ФОП Кузьмін	пр. Центральний, 2.	(0512)71-07-12, (997)829-71-44
25	Обухів	ФОП Басен Г.І	м.Обухів,вул.Підарна,1	(068)601-55-01
26	Миколаїв	СЦ DAB-Інструмент	ФОП Носово,м.Миколаїв,вул.1-аСлобода,62	0512-709-625,968-733-27-67
27	Одеса	Сервіс-STURM	вул.Тераспольське шосе,15А	(097)468-28-58
28	Одеська обл. Белгородський	ФОП Митков І.	м.Б.Дністровський,вул.Михайлівська,43,мкр. "Звартка"	(067)136-86-87
29	Одеська обл. м.Черноморськ	ФОП Стрельбицький В.В.	м.Черноморськ, р-н "Світлоса",вул.Комсомольська,2а	967-599-32-18,093-999-60-67
30	Полтава	ФОП Пашенко	Центральний р-н, пав.№7 гр. 2	(067) 538-32-54
31	Рівне	ФОП Бєзалець	вул. Біла,16	(0362) 48-05-06,883-323-86-76
32	Рівне	ФОП Журовський А.С.	33918 м.Рівне,вул.Щітінська 26	996-521-12-62
33	Рівнен.обл. м.Здолбунів	ФОП Хоменч Я.В.	м. Здолбунів,вул.Незалежності,42	996-709-03-37
34	Суми	СЦ Зіс - ФОПАвдєєвич	вул. Інтернаціоналістів, 5, оф. 25	(0542) 78-09-06
35	Суми	ФОП Горюхов Ю.А.(юна)	м.Суми,вул.Харківська, 12	(0542) 659-042,36-19-48
36	Тернопіль	ТОВ ТТ АРС-Керівник	м. Тернопіль, вул. Вродівська, 44	(0362) 47-52-18, 696-548-86-17.
37	Хмельницький	ФОП Пашово Р.Г.	м.Хмельницький, Пролетар 1-4 Мирної, 20 склад № 25	(067)35-40-515
38	Черкаси	ФОП Моддеренко	вул.Благовісна,269	963-723-83-83
39	Черкаси	ТОВ "Панікоп"	вул.Громова 148/10	(0472)64-06-63
40	Чернівці	ФОП Рудик	пр-т Миру, 233	0482 93-06-43, 994-99-81-663
41	Чернівці	ФОП Войстрикова К.М.	вул. Старобільська, 73	(0482) 614-990, 050 846 14 89, 993 911 17 02, 060 578 88 47
42	Чернівці	ФОП Надточий О.В.	пр.Лермонтов 119а	0482-614-688, 093-454-3890
43	Чернівецька обл. м.Івано	ФОП Кириченко П.М.	16790,м.Івано,вул.Воєводинська,34/2	996-219-43-31
44	Чернівецька обл. м.Валки	ФОП Коваль О.П.	вул.Шевченка,11,мкр. "СТЕК"	093-188-19-47,м.Валки, 993 037 58 80, (097) 812-62-44
45	Чернівецька обл. м.Городище	ФОП Слода К.П.	вул.Шевченка 5, м-н Домаголок	(098)540-43-41,
46	Чернівці	ФОП Апанасюк	м.Чернівці,вул.Івана Мазепи,33	(0482) 65-35-61, (066) 185-25-52, (997) 602-26-43
47	Чернівці	ФОП Валянська О.А.	пр-т Миру,95	0482-729-068, 068-745-44-12, 073-481-06-33
48	Чернівці	ФОП Нікітченко	м.Чернівці,ТЦ Пек,вул.Промислова 7,кв.№3	(093) 448 94 42, (098) 338 82 12, (066) 165 42 12
49	Хуст, Закарпат.обл.	ФОП Тома М.	м. Хуст, вул. Лейбівська 93 магазин "Збір Tools"	(096)488-67-58

телефон технічної підтримки (067) 218-19-19

ОФИЦИАЛЬНЫЙ ДИЛЕР В УКРАИНЕ:

storgom.ua

ГРАФИК РАБОТЫ:

Пн. – Пт.: с 8:30 по 18:30

Сб.: с 09:00 по 16:00

Вс.: с 10:00 по 16:00

КОНТАКТЫ:

+38 (044) 360-46-77

+38 (066) 77-395-77

+38 (097) 77-236-77

+38 (093) 360-46-77

Детальное описание товара:

<https://storgom.ua/product/sturm-182006.html>

Другие товары:

<https://storgom.ua/akkumulyatornyye-shurupoverty.html>