

Насос канализационный
Насос каналізаційний

Инструкция по эксплуатации
Інструкція з експлуатації

Aquatica[®]

www.aquatica.ua



773411
773412
773413
773414

773421
773422
773423
773424

СОДЕРЖАНИЕ

1. Применение	3
2. Комплектация	4
3. Технические данные.....	4
4. Соответствие стандартов	4
5. Меры предосторожности	5
6. Структурная схема	6
7. Монтаж трубопроводов	8
8. Электрические соединения	9
9. Ввод в эксплуатацию и техническое обслуживание	10
10. Возможные неисправности и способы их устранения	11
11. Обслуживание и хранение	13

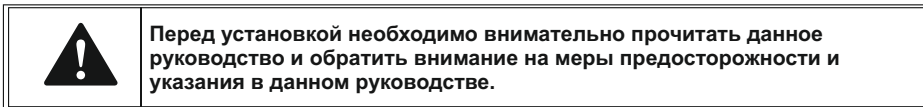
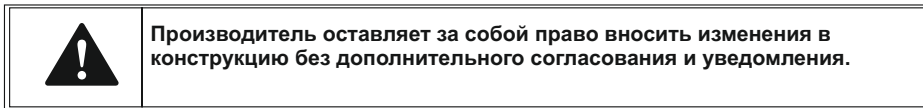
УВАЖАЕМЫЙ ПОКУПАТЕЛЬ!

Мы благодарим Вас за выбор изделий торговой марки «Aquatica». Перед эксплуатацией изделия обязательно ознакомьтесь с данной инструкцией. Несоблюдение правил эксплуатации и техники безопасности может привести к выходу из строя изделия и причинить вред здоровью.

Инструкция содержит информацию по эксплуатации и техническому обслуживанию канализационных насосов 773411, 773412, 773413, 773414, 773421, 773422, 773423, 773424. Инструкция считается неотъемлемой частью изделия и в случае перепродажи должна оставаться с изделием.

КАТЕГОРИЧЕСКИ ЗАПРЕЩАЕТСЯ:

- работа насоса в плавательном бассейне, садовом пруду или рядом с аналогичными объектами, если в воде находятся люди;
- перекачивать химически агрессивные, взрывоопасные и легковоспламеняющиеся жидкости (бензин, газ, нефть, дизельное топливо и т.п.), а также жидкости, вызывающие коррозию или с повышенным содержанием жира и соли;
- использовать канализационные насосы на открытом воздухе при температуре окружающей среды ниже +4°C;
- включать насос, если в резервуаре нет жидкости (воды).



1. Применение

Канализационные насосы данных серий - это разновидность одноступенчатого центробежного погружного насоса. Насосы данных серий предназначены для перекачивания чистой или слабозагрязненной воды и могут применяться для:

- подачи воды из открытых водоемов;
- отвода дождевых стоков из подвалов, гаражей;
- водоотведения с затопленных земельных участков;
- отведения бытовых сточных вод;
- отведения загрязненных стоков в технологических процессах;
- систем орошения и полива низкого давления;
- перекачивания воды на небольших очистных сооружениях и пр.

Насосы данных серий устанавливаются вертикально, могут применяться как стационарно, так и в переносном варианте.

Модели 773421, 773422, 773423, 773424 оборудованы поплавковым выключателем, который обеспечивает:

- автоматическое включение и выключение электродвигателя насоса в зависимости от уровня воды;
- защиту электродвигателя насоса от работы без воды, то есть защиту от «сухого хода».

Условия применения:

- максимальная глубина погружения под зеркало воды 5 м;
- температура перекачиваемой жидкости не выше 40°C;

- водородный показатель (pH) перекачиваемой жидкости от 6,5 до 8,5;
- размер инородных частиц во взвешенном состоянии не должен превышать размеры, заявленные заводом-производителем и указанные в таблице технических данных данной инструкции.

2. Комплектация

- насос в сборе - 1 шт;
- обжимной хомут - 1 шт;
- инструкция по эксплуатации - 1 шт;
- гарантийный талон - 1 шт;
- упаковка - 1 шт.

3. Технические данные

Модель	Мощность (кВт)	Диаметр выходного патрубка (мм)	Максимальная производительность (л/мин)	Максимальный напор (м)	Максимальный диаметр взвешенных частиц (мм)
773411	0,55	50	242	12	35
773412	0,75	50	275	14	35
773413	1,1	50	350	18	35
773414	1,5	50	375	23	35
773421	0,55	50	242	12	35
773422	0,75	50	275	14	35
773423	1,1	50	350	18	35
773424	1,5	50	375	23	35

- длина кабеля: 7м;
- тип двигателя: асинхронный, закрытого типа, со встроенной в обмотку термозащитой;
- напряжение сети: 220-240 В;
- частота сети: 50 Гц;
- степень защиты: Ір68;
- класс защиты: В.

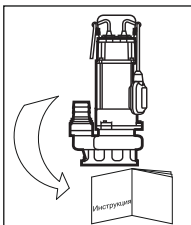
4. Соответствие стандартов

- IEC/EN 60335-1 Бытовые и аналогичные электрические приборы - безопасность. Часть 1. Общие требования;
- IEC/EN 60335-2-41 Бытовые и аналогичные электрические приборы - безопасность. Часть 2-41. Частные требования к насосу;
- 2006/95/ЕС Директива по низкому напряжению;
- директива 89/392/ЕЕС Машинное оборудование, дополнения 91/368/ЕЕС, 93/44/ЕЕС и 93/68/ЕЕС;
- директива 73/23/ЕЕС Низковольтное оборудование, дополнение 93/68/ЕЕС;
- директива 89/336/ЕЕС Электромагнитная совместимость, дополнения 91/263/ЕЕС, 92/31/ЕЕС и 93/68/ЕЕС.

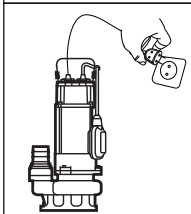
5. Меры предосторожности



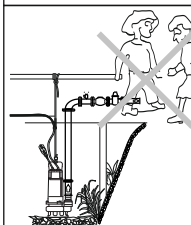
Предупреждение! Введение в эксплуатацию, монтаж, техническое обслуживание и контрольные осмотры должны проводить специалисты соответствующей квалификации. Если эти работы выполнены лицом, которое не имеет соответствующей квалификации и разрешения на проведение таких работ, то электронасос может быть снят с гарантийного обслуживания!



1. Для обеспечения нормальной и безопасной работы электрических насосов перед тем, как приступить к установке и эксплуатации насоса, внимательно прочитайте и выполните все требования и рекомендации, изложенные в данной инструкции.

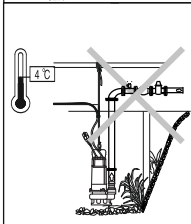


2. Электрический насос должен иметь надежное заземление для предотвращения поражения электрическим током. Для безопасности насос и цепь электропитания рекомендуем оснастить устройством защитного отключения (УЗО). Не мочить штепсель сетевого шнура.

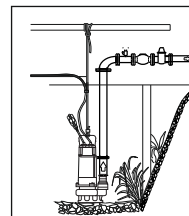


3. Не прикасайтесь к электрическим частям насоса во время работы. Запрещено мыться, плавать вблизи рабочей зоны во избежание несчастных случаев.

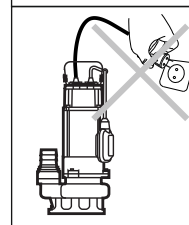
УСТАНОВИТЕ ЭЛЕКТРОНАСОС И ЦЕПЬ ЭЛЕКТРОПИТАНИЯ В НЕДОСТУПНОМ ДЛЯ ДЕТЕЙ МЕСТЕ!



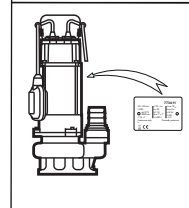
4. При стационарной установке в случае падения температуры окружающей среды ниже $+4^{\circ}\text{C}$, или в случае длительного простоя насоса, гидросистема может быть повреждена - может произойти разрыв системы водоотведения замерзшей водой или перекачиваемой жидкостью. Чтобы избежать размораживания системы водоотведения, необходимо утеплить трубопровод и часть водозаборного резервуара (канализационного колодца) на глубину не менее 1 метра.



5. Перекачиваемая жидкость может быть под высоким давлением, поэтому прежде чем демонтировать насос, перекройте элементы запорной арматуры на напорном трубопроводе, чтобы избежать возможных травм!



6. Следите, чтобы насос неожиданно не включился при монтаже или демонтаже, в этом случае и при длительном простое электронасоса всегда держите сетевой тумблер выключенным, а элементы запорной арматуры на напорном трубопроводе - закрытыми.



7. Параметры сети питания должны соответствовать значениям параметров, указанным в табличке на корпусе электронасоса. При длительном хранении поместите насос в сухое, вентилируемое и прохладное место при комнатной температуре.

Оригинальные запасные узлы и детали, а также разрешенные для использования комплектующие призваны обеспечить надежность эксплуатации. Применение узлов и деталей других производителей может привести к отказу производителя нести ответственность за последствия, которые возникли в результате этого.

Невыполнение правил техники безопасности может привести к опасным последствиям для здоровья человека, а также создать опасность для окружающей среды и оборудования.

Несоблюдение этих правил техники безопасности также может сделать недействительными любые требования по возмещению убытков.

Наиболее распространенные последствия несоблюдения правил техники безопасности:

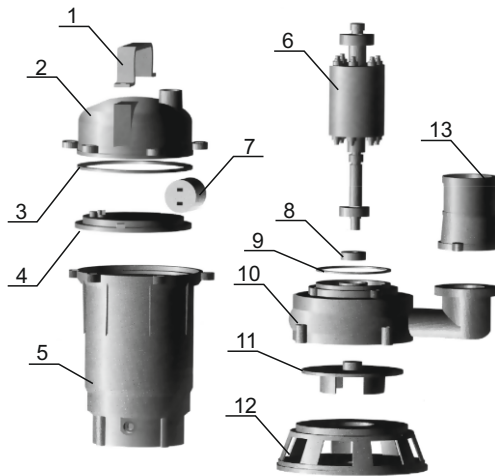
- отказ важнейших функций оборудования;
- недейственность указанных методов по уходу и техническому обслуживанию;
- возникновение опасной ситуации для здоровья и жизни потребителя вследствие действия электрических или механических факторов.



Внимание! Эксплуатационная надежность оборудования гарантируется только в случае его использования в соответствии с функциональным назначением. Во всех случаях необходимо придерживаться рекомендованных значений основных технических параметров данного насосного оборудования.

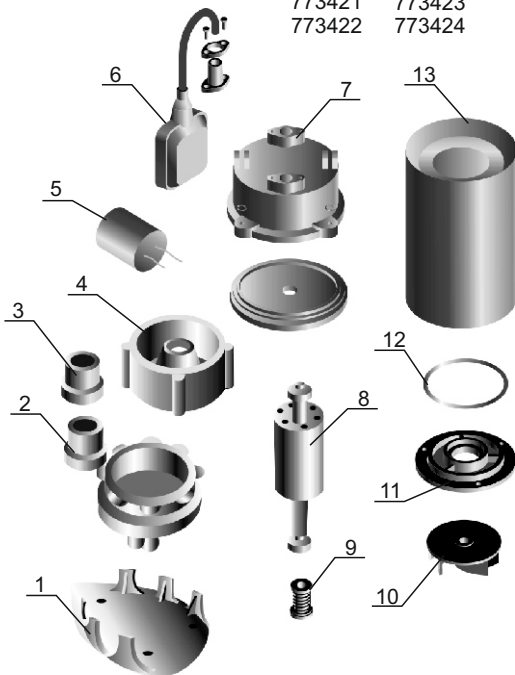
6. Структурная схема

773411 773413
773412 773414



1. Ручка
2. Верхняя крышка электронасоса
3. Уплотнительное кольцо "О"-профиля
4. Верхняя крышка электродвигателя
5. Статор электродвигателя (в сборе)
6. Ротор с подшипниками
7. Конденсатор
8. Сальник
9. Уплотнительное кольцо "О"-профиля
10. Корпус насосной части
11. Рабочее колесо
12. Нижнее основание насоса
13. Выходной патрубок

773421 773423
773422 773424



1. Нижнее основание насоса
2. Корпус насосной части
3. Выходной патрубок
4. Корпус масляной камеры
5. Конденсатор
6. Поплавковый выключатель
7. Верхняя крышка электронасоса
8. Ротор с подшипниками
9. Механическое уплотнение
10. Рабочее колесо
11. Нижняя крышка электродвигателя
12. Уплотнительное кольцо "О"-профиля
13. Статор электродвигателя (в сборе)

7. Установка трубопроводов



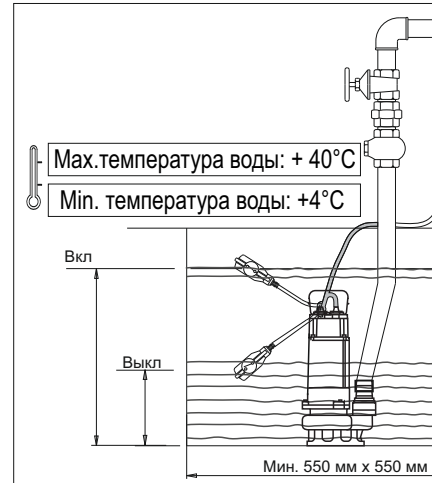
Электронасос должен устанавливаться и обслуживаться квалифицированным персоналом. Установка и обслуживание должны соответствовать местным стандартам. Трубопроводы должны устанавливаться согласно руководству по эксплуатации. Должны быть соблюдены меры по защите трубопроводов от обледенения.

Внутренний диаметр напорного трубопровода должен быть не менее диаметра выходного патрубка насоса.

Насос должен подниматься, опускаться и перемещаться ТОЛЬКО с помощью ручки на верхней части насоса.

НИ В КОЕМ СЛУЧАЕ НЕЛЬЗЯ ИСПОЛЬЗОВАТЬ ЭЛЕКТРИЧЕСКИЙ ПРОВОД ДЛЯ ПОДЪЕМА, ОПУСКАНИЯ И ПЕРЕМЕЩЕНИЯ НАСОСА!

Установите насос в вертикальном положении на дне установочного приемка или в другом месте установки.



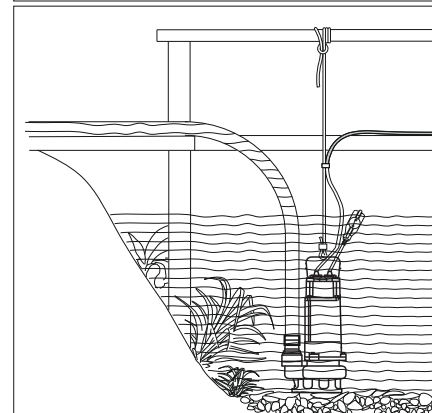
1. Стационарная установка.

При стационарной установке в напорном трубопроводе установите обратный клапан.

Предусмотрите возможность извлечения насоса без опорожнения системы - при необходимости установите запорную арматуру (задвижку, кран и быстроразъемный патрубок).

При эксплуатации насоса предусмотрите крепления и опоры для напорного трубопровода подходящие для его длины и веса.

Если предполагается, что на дне приемка может образоваться осадочный ил, предусмотрите соответствующее основание, чтобы насос находился на возвышении в зависимости от реальных условий во избежание попадания вовнутрь насосной части намывного ила или грунта.

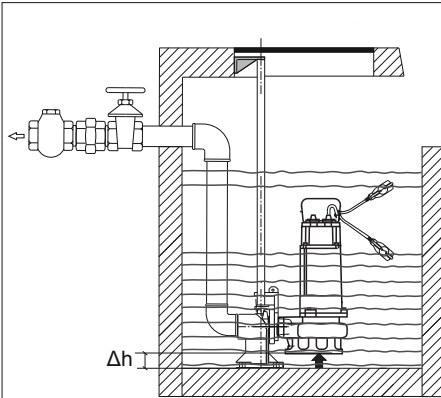


2. Переносной вариант установки.

При использовании шланга или пластмассовой трубы в качестве напорного трубопровода, используйте предохранительный трос или цепь из некорродирующего материала (например, из синтетических волокон или из оцинкованной, нержавеющей стали) для опускания, подъема, закрепления и перемещения насоса.



Категорически запрещено использовать электрический кабель для опускания/подъема, перемещения или фиксации насоса. Электрический кабель крепится к подающей трубе или предохранительному тросу с помощью зажимных хомутов. Оставляйте кабель ненапрянутым во избежание напряжений из-за расширения трубы во время работы.



Δh - высота насоса, на которую его необходимо поднять от дна во избежание попадания вовнутрь насосной части намывного ила или грунта.

3. Неподвижная установка с направляющим желобом и основанием для автоматического соединения.

Автоматическая установка соединения позволяет проводить осмотр и обслуживание быстро и удобно.

Соединительная опора крепится ко дну колодца вместе с подающей трубой. Две направляющие трубы соединены с опорой (расположенной на краю люка), на которой установлена крепежная скоба. Насос опускается вдоль направляющих труб до достижения точной позиции, при которой происходит соединение с напорной трубой. Хорошая герметичность достигается благодаря точности и весу самого насоса.

Этот вид установки очень удобен, так как операция по подъему и спуску насоса может проводиться неоднократно с помощью предохранительного троса, даже в случае затопления системы.

8. Электрические соединения



Электрический насос должен иметь надежное заземление для предотвращения поражения электрическим током в случае короткого замыкания в цепи подключения электронасоса. Для безопасности цепи подключения электронасоса рекомендуем оснастить электрическую сеть устройством защитного отключения (УЗО).

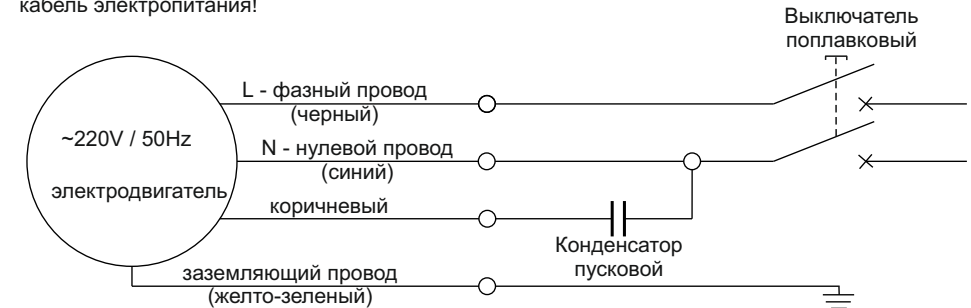


Никогда не используйте кабель электропитания для удержания насоса на заданной глубине - используйте для этого предохранительный трос.

1. Электрические соединения и защита должны быть проведены согласно норм и правил установки электрооборудования. Спецификация рабочего напряжения отмечена в табличке на корпусе изделия. Обеспечьте соответствие электрических параметров электродвигателя с параметрами электрической сети.
2. Подбирайте насос с соответствующей длиной и сечением кабеля. В случае, если источник электропитания (розетка, полуавтоматический выключатель или электрощит) будет удален на большее расстояние, чем допускается по характеристикам завода-изготовителя кабельной

продукции (по допустимым параметрам), кабель электропитания для розетки, полуавтоматического выключателя или электрощита необходимо заменить на кабель большего сечения, иначе электрический насос не будет работать в нормальном режиме из-за существенного падения напряжения в цепи электропитания.

3. Закрепите кабель электропитания на напорном трубопроводе с помощью кабельных стяжек или соответствующих хомутов (зажимов) не более, чем через каждые два метра. При закреплении кабеля к напорному трубопроводу не фиксируйте жестко кабель электропитания.
4. При спуске насоса в резервуар (колодец, водоем) следите за тем, чтобы не повредить кабель электропитания!



9. Ввод в эксплуатацию и техническое обслуживание



Категорически запрещается запускать насос вхолостую. Запрещается вводить пальцы во всасывающее отверстие, если Вы не уверены, что насос отключен от электрической сети. Все операции, связанные с монтажом, должны осуществляться, когда насос не соединен с сетью электропитания.

1. До начала использования насоса рекомендуем произвести внешний осмотр электронасоса (в частности, кабеля питания и штепсельного соединения). Если насос поврежден, его эксплуатация запрещена. В случае выявления внешних повреждений, обратитесь в организацию, реализовавшую Вам изделие.
2. Убедитесь, что фактические условия использования насоса соответствуют допустимым техническим данным, указанным в этой инструкции.
3. Убедитесь, что электрические соединения размещены в местах, защищенных от затопления. Защитите штепсельное соединение и кабель электропитания от прямого воздействия критических температур, химического и механического воздействия.
4. Перед использованием насоса проверьте, что штепсель подключен к розетке и корпус насоса находится в надлежащем состоянии. Если масло вытекает из насоса, или если найдены поломанные или поврежденные части, Вам необходимо обратиться в сервисный центр для устранения неисправностей.
5. Соедините напорный трубопровод (трубу, гибкий шланг), который должен по размеру подходить к выходному отверстию насоса, с выходным (напорным) патрубком насоса и надежно закрепите его замковым кольцом. Потом привяжите страховочный трос к рукоятке для переноски насоса и помните, что нельзя держать насос за его кабель. Глубина погружения не должна превышать 5 м. Для того, чтобы предотвратить засорение фильтра водными растениями и тем самым повлиять на работу насоса, следует окружить насос бамбуковой сеткой или сеткой из тонкой проволоки, и установить насос на твердую поверхность на возвышении.
6. Проверьте что поплавковый выключатель плавает без каких-либо препятствий. ПОМНИТЕ - слишком длинный кабель поплавка может привести к перегреву электродвигателя из-за работы насоса вхолостую.

10. Возможные неисправности и способы их устранения



Проверять насос после отключения от электросети.

Неисправность	Причина	Способы устранения
Насос не подает воду, двигатель не работает.	Плохой контакт на выключателе	Очистите контакты или замените выключатель
	Сгорел предохранитель	Замените предохранитель
	Потери на кабеле	Проверьте и затяните силовые клеммы
	Не работает поплавковый выключатель	Замените поплавковый выключатель (обратитесь в региональный сервисный центр)
	Автоматическое отключение	Переключить выключатель тепловой защиты. В случае его повторного отключения - обратиться к специалисту (электрику)
	Заклинили подшипники ротора электродвигателя или вал насосной части	Замените подшипники (обратитесь в региональный сервисный центр)
	Заклинили рабочие колеса насосной части электронасоса	Обратитесь в региональный сервисный центр. Не пытайтесь самостоятельно устранить подобную неисправность, так как ремонт должен производиться только в условиях сервисного центра квалифицированными специалистами!
	Повреждены обмотки статора электродвигателя	Для замены статора обратитесь в региональный сервисный центр!
Электродвигатель работает, но насос воду не качает	Насосная часть не полностью заполнена водой	Установите насос на большей глубине
	Заклинили рабочие колеса насосной части электронасоса	Обратитесь в региональный сервисный центр. Не пытайтесь самостоятельно устранить подобную неисправность, так как ремонт должен производиться только в условиях сервисного центра квалифицированными специалистами!
	Заблокирован обратный или обратные клапаны на напорном трубопроводе (установка обязательна!)	Очистить или заменить обратный клапан

Неисправность	Причина	Способы устранения
Электродвигатель работает, но насос воду не качает	Лед в трубопроводе или в насосной части	Запустите насос после того, как лед растаял
	Фильтр грубой очистки электронасоса забит инородными материалами	Устраните неисправность. Замените фильтрующий элемент или прочистите его
Недостаточное давление на выходе насоса	Неправильно подобрана модель насоса	Замените насос на более подходящий
	Напорный трубопровод слишком длинный или слишком много изгибов в трубопроводе. Неправильно подобраны диаметры элементов трубопровода	Предусмотреть менее длинный трубопровод или установить дополнительные обратные клапаны. Правильно подобрать диаметры элементов трубопровода
	Фильтр грубой очистки электронасоса забит инородными материалами	Устраните неисправность. Замените фильтрующий элемент или прочистите его.
	Частичное разрушение рабочих колес и диффузоров насосной части электронасоса. Внутренняя полость насосной части забита инородными материалами	Обратитесь в региональный сервисный центр. Не пытайтесь самостоятельно устранить подобную неисправность, так как ремонт должен производиться только в условиях сервисного центра квалифицированными специалистами!
Электродвигатель работает с перебоями	Заклинило насосную часть насоса либо насос перегружен на протяжении длительного времени	Извлеките посторонние предметы из насосной части насоса. Поставьте насос на более низкий уровень
	Неисправность в цепи электропитания (или требуется вмешательство квалифицированного специалиста для определения неисправности)	Для определения причины обратитесь к специалисту (квалифицированному электрику) или в региональный сервисный центр!

11. Обслуживание и хранение

1. При соблюдении всех рекомендаций, изложенных в данной инструкции по эксплуатации, насос в специальном техническом обслуживании не нуждается. Во избежание возможных неисправностей - необходимо периодически проверять рабочее давление и потребление электроэнергии. Песок и другие абразивные и коррозионные материалы, находящиеся в перекачиваемой жидкости, вызывают быстрый износ деталей электронасоса.
2. Не допускайте попадания воздуха в напорную магистраль.
3. Необходимо выполнять своевременную замену торцевых уплотнений электронасоса, так как их износ и несвоевременная замена могут привести к попаданию воды внутрь статора электродвигателя насоса и привести к выходу его из строя.
ВНИМАНИЕ! Монтаж напорного трубопровода должен выполняться тщательно. Убедитесь, что все резьбовые соединения герметичны. При затягивании винтовых соединений или других составных частей не рекомендуется прикладывать чрезмерные усилия. Для плотного закрепления соединений используйте тефлоновую ленту.
ВНИМАНИЕ! Замена торцевых уплотнений с повышенным износом не относится к гарантийному обслуживанию изделия.

ЗМІСТ

1. Застосування	15
2. Комплектація	16
3. Технічні дані	16
4. Відповідність стандартів	16
5. Запобіжні заходи	17
6. Структурна схема	19
7. Монтаж трубопроводів	20
8. Електричні з'єднання	21
9. Введення в експлуатацію і технічне обслуговування	22
10. Можливі несправності і способи їх усунення	23
11. Обслуговування і зберігання	25



ШАНОВНИЙ ПОКУПЕЦЬ!

Ми дякуємо Вам за вибір виробів торгової марки "Aquatica". Перед експлуатацією виробу обов'язково ознайомтеся з цією інструкцією. Недотримання правил експлуатації і техніки безпеки може привести до виходу з ладу виробу і завдати шкоди здоров'ю.

Інструкція містить інформацію по експлуатації і технічному обслуговуванню каналізаційних насосів 773411, 773412, 773413, 773414, 773421, 773422, 773423, 773424. Інструкція вважається невід'ємною частиною виробу і у разі перепродажу повинна залишатися з виробом.

КАТЕГОРИЧНО ЗАБОРОНЯЄТЬСЯ:

- робота насоса в плавальному басейні, садовому ставку або поряд з аналогічними об'єктами, якщо у воді знаходяться люди;
- перекачувати хімічно агресивні, вибухонебезпечні і легкозаймисті рідини (бензин, газ, нафта, дизельне паливо і тому подібне), а також рідини, що викликають корозію або з підвищеним вмістом жиру і солі;
- використовувати каналізаційні насоси на відкритому повітрі при температурі довкілля нижче +4°C;
- включати насос, якщо в резервуарі немає рідини (води).

	Виробник залишає за собою право вносити зміни в конструкцію без додаткового узгодження та повідомлення.
	Перед установкою необхідно уважно прочитати це керівництво і звернути увагу на застереження і вказівки заходи в цьому керівництві.

1. Застосування

Каналізаційні насоси цих серій - це різновид одноступінчатого відцентрового погружного насоса. Насоси цих серій призначені для перекачування чистої або слабозабрудненої води і можуть застосовуватися для:

- подання води з відкритих водойм;
- відведення дощових стоків з підвалів, гаражів;
- водовідведення з затоплених земельних ділянок;
- відведення побутових стічних вод;
- відведення забруднених стоків в технологічних процесах;
- систем зрошення і поливу низького тиску;
- перекачування води на невеликих очисних спорудах та ін.

Насоси цих серій встановлюються вертикально, можуть застосовуватися як стаціонарно, так і в переносному варіанті.

Моделі 773421, 773422, 773423, 773424 обладнані поплавцевим вимикачем, який забезпечує:

- автоматичне вмикання і вимикання електродвигуна насоса залежно від рівня води;
- захист електродвигуна насоса від роботи без води, тобто захист від «сухого ходу».

Умови застосування:

- максимальна глибина занурення під дзеркало води 5 м;
- температура перекачуваної рідини не вище 40°C;
- водневий показник (рН) перекачуваної рідини від 6,5 до 8,5;
- відсутність довговолоконистих включень;
- розмір сторонніх часток у зваженому стані не повинен перевищувати розміри, заявлені заводом-виробником і вказані в таблиці технічних даних цієї інструкції.

2. Комплектація

- насос у зборі - 1 шт;
- обжимний хомут - 1 шт;
- інструкція з експлуатації - 1 шт;
- гарантійний талон - 1 шт;
- упаковка - 1 шт.

3. Технічні дані

Модель	Потужність (кВт)	Діаметр вихідного патрубку (мм)	Максимальна продуктивність (л/хв)	Максимальний напір (м)	Максимальний діаметр зважених часток (мм)
773411	0,55	50	242	12	35
773412	0,75	50	275	14	35
773413	1,1	50	350	18	35
773414	1,5	50	375	23	35
773421	0,55	50	242	12	35
773422	0,75	50	275	14	35
773423	1,1	50	350	18	35
773424	1,5	50	375	23	35

- довжина кабелю: 7м;
- тип двигуна: асинхронний, закритого типу, з вбудованим в обитку термозахистом;
- напруга мережі: 220-240 В;
- частота мережі: 50 Гц;
- ступінь захисту: Ір68;
- клас захисту: В.

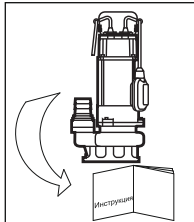
4. Відповідність стандартів

- ІЕС/ЕН 60335-1 Побутові і аналогічні електричні прилади - безпека. Частина 1. Загальні вимоги;
- ІЕС/ЕН 60335-2-41 Побутові і аналогічні електричні прилади - безпека Частина 2-41. Приватні вимоги до насоса;
- 2006/95/ЕС Директива по низькій напрузі;
- директива 89/392/ЕЕС Машинне устаткування, доповнення 91/368/ЕЕС, 93/44/ЕЕС і 93/68/ЕЕС;
- директива 73/23/ЕЕС Низьковольтне устаткування, доповнення 93/68/ЕЕС;
- директива 89/336/ЕЕС Електромагнітна сумісність, доповнення 91/263/ЕЕС, 92/31/ЕЕС і 93/68/ЕЕС.

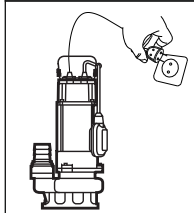
5. Запобіжні заходи



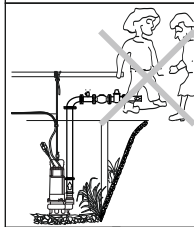
Попередження! Введення в експлуатацію, монтаж, технічне обслуговування і контрольні огляди повинні проводити фахівці відповідної кваліфікації. Якщо ці роботи виконані особою, яка не має відповідної кваліфікації і дозволу на проведення таких робіт, то електронасос може бути знятий з гарантійного обслуговування!



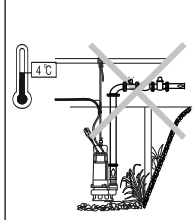
1. Для забезпечення нормальної і безпечної роботи електричних насосів перед тим, як приступити до установки і експлуатації насоса, уважно прочитайте і виконайте усі вимоги і рекомендації, викладені в цій інструкції.



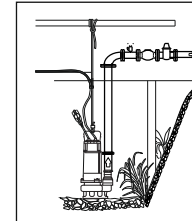
2. Електричний насос повинен мати надійне заземлення для запобігання ураження електричним струмом. Для безпеки насос і ланцюг електроживлення рекомендуємо оснастити пристроєм захисного відключення (ПЗВ). Не замочувати штепсель мережевого шнура.



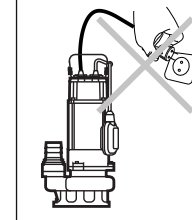
3. Не торкайтеся до електричних частин насоса під час роботи. Заборонено митися, плавати поблизу робочої зони, щоб уникнути нещасних випадків.
ВСТАНОВІТЬ ЕЛЕКТРОНАСОС І ЛАНЦЮГ ЕЛЕКТРОЖИВЛЕННЯ У НЕДОСТУПНОМУ ДЛЯ ДІТЕЙ МІСЦІ!



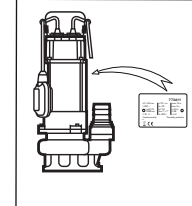
4. При стаціонарному монтажі в разі падіння температури довкілля нижче +4°C, або в разі тривалого простою насоса, гідросистема може бути пошкоджена - може статися розрив системи водовідведення замерзлою водою або перекачуваною рідиною. Щоб уникнути розморожування системи водовідведення, необхідно утеплити трубопровід і частину водозабірної резервуару (каналізаційного колодязя) на глибину не менше 1 метра.



5. Рідина, що перекачується, може бути під високим тиском, тому перш ніж демонтувати насос, перекрийте елементи запірної арматури на напірному трубопроводі, щоб уникнути можливих травм!



6. Стежте, щоб насос несподівано не вмикнувся при монтажі або демонтажі, в цьому випадку і при тривалому простій електронасоса завжди тримайте мережевий тумблер вимкненим, а елементи запірної арматури на напірному трубопроводі - закритими.



7. Параметри мережі живлення повинні відповідати значенням параметрів, вказаним в таблиці на корпусі електронасоса. При тривалому зберіганні помістіть насос в сухе, вентильоване і прохолодне місце при кімнатній температурі.

Оригінальні запасні вузли і деталі, а також дозволені для використання комплектуючі опціональні забезпечити надійність експлуатації. Застосування вузлів і деталей інших виробників може призвести до відмови виробника нести відповідальність за наслідки, які виникли в результаті цього.

Невиконання правил техніки безпеки може призвести до небезпечних наслідків для здоров'я людини, а також створити небезпеку для довкілля і устаткування.

Недотримання цих правил техніки безпеки також може зробити недійсними будь-які вимоги по відшкодуванню збитків.

Найбільш поширені наслідки недотримання правил техніки безпеки :

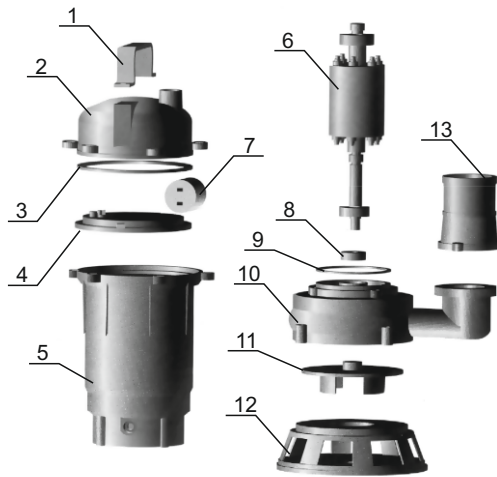
- відмова найважливіших функцій устаткування;
- недієвість вказаних методів по відходу і технічному обслуговуванню;
- виникнення небезпечної ситуації для здоров'я і життя споживача внаслідок дії електричних або механічних чинників.



Увага! Експлуатаційна надійність устаткування гарантується тільки у разі його використання відповідно до функціонального призначення. В усіх випадках необхідно дотримуватися рекомендованих значень основних технічних параметрів цього насосного устаткування.

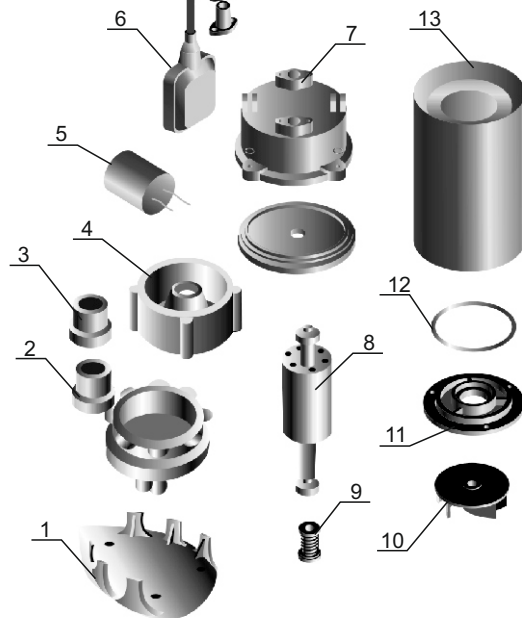
6. Структурна схема

773411 773413
773412 773414



1. Ручка
2. Верхня кришка електронасоса
3. Ущільнююче кільце "О"-профілю
4. Верхня кришка електродвигуна
5. Статор електродвигуна (в зборі)
6. Ротор з підшипниками
7. Конденсатор
8. Сальник
9. Ущільнююче кільце "О"-профілю
10. Корпус насосної частини
11. Робоче колесо
12. Нижня основа насоса
13. Вихідний патрубок

773421 773423
773422 773424



1. Нижня основа насоса
2. Корпус насосної частини
3. Вихідний патрубок
4. Корпус масляної камери
5. Конденсатор
6. Поплавковий вимикач
7. Верхня кришка електронасоса
8. Ротор з підшипниками
9. Механічне ущільнення
10. Робоче колесо
11. Нижня кришка електродвигуна
12. Ущільнююче кільце "О"-профілю
13. Статор електродвигуна (в зборі)

7. Монтаж трубопроводів



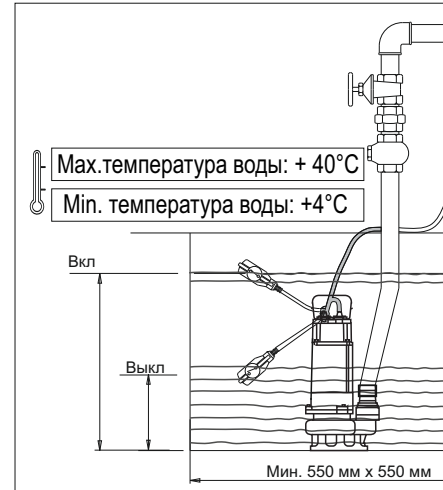
Електронасос повинен встановлюватися і обслуговуватися кваліфікованим персоналом. Монтаж і обслуговування повинні відповідати місцевим стандартам. Трубопроводи повинні встановлюватися згідно з інструкцією по експлуатації. Мають бути дотримані заходи по захисту трубопроводів від обмерзання.

Внутрішній діаметр напірного трубопроводу має бути не менше діаметру вихідного патрубка насоса.

Насос повинен підніматися, опускатися і переміщатися ТІЛЬКИ за допомогою ручки на верхній частині насоса.

НІ В ЯКОМУ ВИПАДКУ НЕ МОЖНА ВИКОРИСТОВУВАТИ ЕЛЕКТРИЧНИЙ ПРОВІД ДЛЯ ПІДЙОМУ, ОПУСКАННЯ І ПЕРЕМІЩЕННЯ НАСОСА!

Встановіть насос у вертикальному положенні на дні монтажного прямокутника або у іншому місці монтажу.



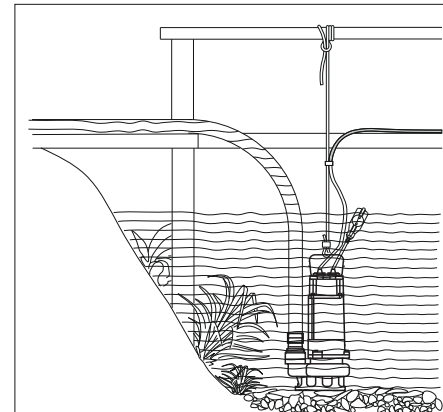
1. Стационарний монтаж.

При стаціонарному монтажеві в напірному трубопроводі встановіть зворотний клапан.

Передбачте можливість витягання насоса без спорожнення системи - при необхідності встановіть запірну арматуру (засувку, кран і швидкознімний патрубок).

При експлуатації насоса передбачте кріплення і опори для напірного трубопроводу, що відповідають його довжині і вазі.

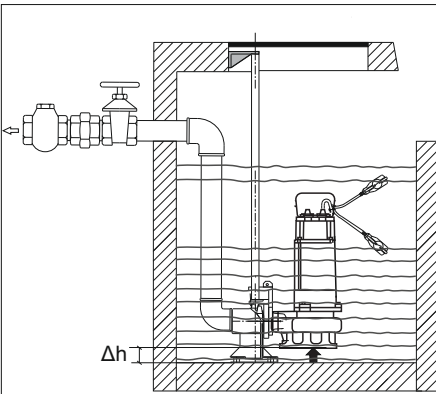
Якщо передбачається, що на дні прямокутника може утворитися осадовий мул, передбачте відповідний підмурок, щоб насос знаходився на підвищенні залежно від реальних умов, щоб уникнути потрапляння всередину насосної частини наливного мулу або ґрунту.



2. Переносний варіант монтажу.

При використанні шланга або пластмасової труби в якості напірного трубопроводу, використовуйте запобіжний трос або ланцюг з некородуючого матеріалу (наприклад, з синтетичних волокон або з оцинкованої, нержавіючої сталі) для опускання, підйому, закріплення і переміщення насоса.

Категорично заборонено використовувати електричний кабель для опускання/підйому, переміщення або фіксації насоса. Електричний кабель кріпиться до подаючої труби або запобіжного троса за допомогою затискних хомутів. Залишайте кабель ненатягнутим, щоб уникнути напруги через розширення труби під час роботи.



Dh - висота насоса на яку його необхідно підняти від дна щоб уникнути попадання усередину насосної частини наливного мулу або ґрунту.

3. Нерухомий монтаж з направляючим жолобом і підмурком для автоматичного з'єднання.

Автоматичний монтаж з'єднання дозволяє проводити огляд і обслуговування швидко і зручно.

Сполучна опора кріпиться до дна колодезя разом з напірною трубою. Дві напрямні труби з'єднані із опорою (розташованої на краю люка), на якій встановлена кріпильна скоба. Насос опускається вздовж напрямних труб до досягнення точної позиції, при якій відбувається з'єднання з напірною трубою. Хороша герметичність досягається завдяки точності і вазі самого насоса.

Цей вид монтажу дуже зручний, оскільки операція з підйому і спуску насоса може проводитися неодноразово за допомогою запобіжного троса, навіть у разі затоплення системи.

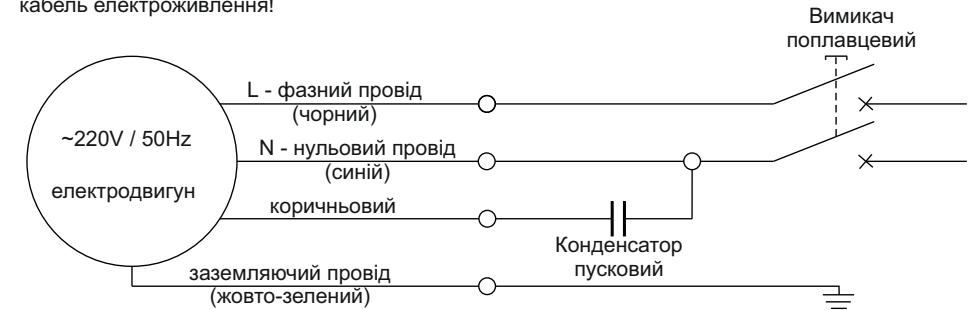
8. Електричні з'єднання

Електричний насос повинен мати надійне заземлення для запобігання ураження електричним струмом у разі короткого замикання в ланцюзі підключення електронасоса. Для безпеки ланцюга підключення електронасоса рекомендуємо оснастити електричну мережу пристроєм захисного відключення (ПЗВ).

Ніколи не використовуйте кабель електроживлення для утримання насоса на заданій глибині - використовуйте для цього запобіжний трос.

- Електричні з'єднання і захист мають бути проведені згідно норм і правил монтажу електроустаткування. Специфікація робочої напруги відмічена в таблиці на корпусі виробу. Забезпечте відповідність електричних параметрів електродвигуна з параметрами електричної мережі.
- Підбирайте насос з відповідною довжиною і перерізом кабелю. В разі, якщо джерело електроживлення (розетка, напівавтоматичний вимикач або електроцилт) буде видалено на більшу відстань, ніж допускається за характеристиками заводу-виготівника кабельної

- продукції (за допустимими параметрами), кабель електроживлення для розетки, напівавтоматичного вимикача або електроцилта необхідно замінити на кабель більшого перерізу, інакше електричний насос не працюватиме в нормальному режимі через істотне падіння напруги в ланцюзі електроживлення.
- Закріпіть кабель електроживлення на напірному трубопроводі за допомогою кабельних стяжок або відповідних хомутів (затисків) не більше, ніж через кожні два метри. При закріпленні кабелю до напірного трубопроводу не фіксуйте жорстко кабель електроживлення.
 - При спусканні насоса в резервуар (колодезя, водойма) стежте за тим, щоб не пошкодити кабель електроживлення!



9. Введення в експлуатацію і технічне обслуговування

Категорично забороняється запускати насос вхолосту. Забороняється вводити пальці у всмоктуючий отвір, якщо Ви не впевнені, що насос відключено від електричної мережі. Всі операції, пов'язані з монтажем, повинні здійснюватися, коли насос не з'єднано з мережею електроживлення.

- До початку використання насоса рекомендуємо зробити зовнішній огляд електронасоса (зокрема, кабелю живлення і штепсельного з'єднання). Якщо насос пошкоджений, його експлуатація заборонена. У разі виявлення зовнішніх ушкоджень, зверніться в організацію, що реалізувала Вам виріб.
- Переконайтеся, що фактичні умови експлуатації насоса відповідають допустимим технічним даним, вказаним в цій інструкції.
- Переконайтеся, що електричні з'єднання розміщені в місцях, захищених від затоплення. Захистіть штепсельне з'єднання і кабель електроживлення від прямої дії критичних температур, хімічної і механічної дії.
- Перед використанням насоса перевірте, що штепсель підключений до розетки і корпус насоса знаходиться в належному стані. Якщо мастило витікає з насоса, або якщо знайдені поламані або пошкоджені частини, Вам необхідно звернутися в сервісний центр для усунення несправностей.
- З'єднайте напірний трубопровід (трубу, гнучкий шланг), який повинен за розміром підходити до вихідного отвору насоса, з вихідним (напірним) патрубком насоса і надійно закріпіть його замковим кільцем. Потім прив'яжіть страхувальний трос до рукоятки для перенесення насоса і пам'ятайте, що не можна тримати насос за його кабель. Глибина занурення не повинна перевищувати 5 м. Для того, щоб запобігти засмічення фільтру водними рослинами і тим самим вплинути на роботу насоса, слід оточити насос бамбуковою сіткою або сіткою з тонкого дроту, і встановити насос на тверду поверхню на підвищенні.
- Перевірте, що поплавцевий вимикач плаває без будь-яких перешкод. ПАМ'ЯТАЙТЕ - занадто довгий кабель поплавця може призвести до перегрівання електродвигуна через роботу насоса вхолосту.

10. Можливі несправності і способи їх усунення



Перевіряти насос після відключення від електромережі.

Несправність	Причина	Способи усунення
Насос не подає воду, двигун не працює	Поганий контакт на вимикачі	Очистіть контакти чи замініть вимикач
	Згорів запобіжник	Замініть запобіжник
	Втрати на кабелі	Перевірте і затягніть силові клеми
	Не працює поплавцевий вимикач	Замініть поплавцевий вимикач (зверніться в регіональний сервісний центр)
	Автоматичне відключення	Перемкнуті вимикач теплового захисту. У разі його повторного відключення - звернутися до фахівця (електрика)
	Заклинили підшипники ротора електродвигуна або вал насосної частини	Замініть підшипники (зверніться у регіональний сервісний центр)
	Заклинили робочі колеса насосної частини електронасоса	Зверніться в регіональний сервісний центр. Не намагайтеся самостійно усунути подібну несправність, оскільки ремонт повинен проводитися тільки в умовах сервісного центру кваліфікованими фахівцями!
	Пошкоджені обмотки статора електродвигуна	Для заміни статора зверніться в регіональний сервісний центр!
Електродвигун працює, але насос воду не качає	Насосна частина не повністю заповнена водою	Встановіть насос на більшій глибині
	Заклинили робочі колеса насосної частини електронасоса	Зверніться в регіональний сервісний центр. Не намагайтеся самостійно усунути подібну несправність, оскільки ремонт повинен проводитися тільки в умовах сервісного центру кваліфікованими фахівцями!
	Заблокований зворотний або зворотні клапани на напірному трубопроводі (монтаж обов'язковий!)	Очистити або замінити зворотний клапан

Несправність	Причина	Способи усунення
Електродвигун працює, але насос воду не качає	Лід в трубопроводі або в насосній частині	Запустіть насос після того, як лід розтанув
	Фільтр грубого очищення електронасоса забитий чужорідними матеріалами	Усуньте несправність. Замініть елемент, що фільтрує, чи прочистіть його
Недостатній тиск на виході насоса	Неправильно підібрана модель насоса	Замініть насос на більш відповідний
	Напірний трубопровід занадто довгий або надто багато вигинів в трубопроводі. Неправильно підібрані діаметри елементів трубопроводу	Передбачити менш довгий трубопровід або встановити додаткові зворотні клапани. Правильно підібрати діаметри елементів трубопроводу
	Фільтр грубого очищення електронасоса забитий чужорідними матеріалами	Усуньте несправність. Замініть елемент, що фільтрує, чи прочистіть його
	Часткове руйнування робочих коліс і дифузоров насосної частини електронасоса. Внутрішня порожнина насосної частини забита чужорідними матеріалами	Зверніться в регіональний сервісний центр. Не намагайтеся самостійно усунути подібну несправність, оскільки ремонт повинен проводитися тільки в умовах сервісного центру кваліфікованими фахівцями!
Електродвигун працює з перебоями	Заклинило насосну частину насоса або насос переобтяжений впродовж тривалого часу	Витягніть сторонні предмети з насосної частини насоса. Поставте насос на нижчий рівень
	Несправність в ланцюзі електроживлення (чи потрібно втручання кваліфікованого фахівця для визначення несправності)	Для визначення причини зверніться до кваліфікованого фахівця (електрика) або в регіональний сервісний центр, якщо несправність виявлена усередині електронасоса!

11. Обслуговування і зберігання

1. При дотриманні усіх рекомендацій, викладених в цій інструкції з експлуатації, насос спеціального технічного обслуговування не потребує. Щоб уникнути можливих несправностей - необхідно періодично перевіряти робочий тиск і споживання електроенергії. Пісок і інші абразивні та корозійні матеріали, що знаходяться в перекачуваній рідині, викликають швидкий знос деталей електронасоса.

2. Не допускайте попадання повітря в напірну магістраль.

3. Необхідно виконувати своєчасну заміну торцевих ущільнень електронасоса, оскільки їх знос і несвоєчасна заміна можуть привести до попадання води всередину статора електродвигуна насоса і призвести до виходу його з ладу.

УВАГА! Монтаж напірного трубопроводу повинен виконуватися ретельно.

Переконайтеся, що усі різьбові з'єднання герметичні. При затягуванні гвинтових з'єднань або інших складових частин не рекомендується докладати надмірні зусилля. Для щільного закріплення з'єднань використовуйте тефлонову стрічку.

УВАГА! **Заміна торцевих ущільнень з підвищеним зносом не відноситься до гарантійного обслуговування виробу.**

ОФИЦИАЛЬНЫЙ ДИЛЕР В УКРАИНЕ:

storgom.ua

ГРАФИК РАБОТЫ:

Пн. – Пт.: с 8:30 по 18:30

Сб.: с 09:00 по 16:00

Вс.: с 10:00 по 16:00

КОНТАКТЫ:

+38 (044) 360-46-77

+38 (066) 77-395-77

+38 (097) 77-236-77

+38 (093) 360-46-77

Детальное описание товара: <https://storgom.ua/product/nasos-kanalizatsionnyi-aquatica-055kvt-hmax-12m-qmax-242l-min.html>

Другие товары: <https://storgom.ua/fekalnyye-nasosy.html>